

**Инструкция
по сборке и монтажу**
Подвижные каретки

Русский

**Instructions for assembly
and installation**
Moveable carriages

English

**Anleitung zum Zusammenbau
und Montage**
Laufwagen

Deutsch

**Notice de montage et
d'installation**
Chariots mobiles

Français

**Інструкція
по збірці та монтажу**
Рухливі каретки

Українська

1. ОБЩИЕ СВЕДЕНИЯ

Качественное изготовление и надлежащий монтаж являются обязательными условиями обеспечения высоких потребительских свойств изделия.

В данной инструкции приведен рекомендуемый порядок выполнения типового процесса монтажа подвижных кареток.

Особенности монтажа остальных компонентов роллеты см. в «Инструкция по монтажу роллетных систем».

Содержание данной инструкции не может являться основой для юридических претензий. Компания «АЛЮТЕХ» оставляет за собой право на внесение изменений и дополнений в конструкцию роллет и настоящую инструкцию.

2. МЕРЫ БЕЗОПАСНОСТИ

К выполнению работ по монтажу изделия допускается только квалифицированный персонал, знающий конструкцию и технологический процесс монтажа роллетных систем с применением подвижных кареток, прошедший обучение и инструктаж по технике безопасности.

При выполнении работ следует неукоснительно выполнять действующие национальные и наднациональные правила и нормы, касающиеся безопасности работ.

ВНИМАНИЕ! Работы необходимо производить в спецодежде не стесняющей движения.

При производстве монтажных работ необходимо также применять защитную каску. При сверлении отверстий и резке металла необходимо применять защитные очки. Для защиты органов дыхания от строительной пыли следует применять защитную маску или респиратор.

3. ЗНАЧЕНИЕ СИМВОЛОВ



Номер монтажной операции (подоперации)



Последовательность выполнения операции (подоперации)



Важная информация



Ознакомьтесь с информацией в текстовой части инструкции



Возможно поражение электрическим током



Роллеты с крышками боковыми:
SF205, SF45/205u, SF230/S, SF250/S



Роллеты с крышками боковыми
SF45/205u-B



Роллеты с крышками боковыми
SF250, SF300



Направление взгляда



Операцию выполнить для левого и правого исполнений (с левой и правой стороны изделия)

ВНИМАНИЕ! Все размеры приведены в миллиметрах.

Изображения крепежа и инструмента носят иллюстративный характер и могут отличаться в зависимости от производителя.

4. МОНТАЖ

ВНИМАНИЕ! Не удаляйте и не изменяйте детали и узлы подвижных кареток, за исключением случаев указанных в данной инструкции, это может привести к поломке роллеты.

Рекомендуемый порядок выполнения монтажа (см. также иллюстрационную часть)

Перед тем, как приступить к монтажу, ознакомьтесь с конструкцией монтируемого изделия и, в зависимости от комплектации, выполните только необходимые операции.

1. Удалите на крышках центральную бобышку и бобышки крепления суппорта вала.
- 2-3. Закрепите рельсы кареток на крышках. Предварительно просверлите крепежные отверстия. Используйте рельсы для разметки отверстий.
4. Закрепите рельсы кареток на крышках.
5. Соберите короб роллеты.
6. Установите отбойники полотна.
7. Закрепите суппорт вала/инерционный тормоз на каретки.
8. Установите и закрепите короб роллеты и шины направляющие.
9. Установите каретки и вал в короб роллеты.
- 9.3 Установочный винт капсулы должен врезаться в шток на ~2 мм. Для этого заверните установочный винт с усилием, до образования отпечатка на штоке. Засверлите отверстие в штоке по отпечатку на глубину ~2 мм. Зафиксируйте положение штока капсулы, завернув установочный винт.
10. Установите ограничители хода кареток.
11. Закрепите кабель электродвигателя/инерционного тормоза. Выведите кабель электродвигателя/инерционного тормоза в необходимую вам сторону и закрепите его. Оставьте запас кабеля для обеспечения хода каретки.

ВНИМАНИЕ! Кабель должен быть закреплен так, чтобы исключить попадание конденсата в электродвигатель.

ВНИМАНИЕ! Попадание влаги в электродвигатель может привести к поражению электрическим током или поломке электродвигателя.

Ru

En

De

Fr

Ua

1. GENERAL INFORMATION

Quality production and proper mounting are indispensable conditions for ensuring high consumer properties of the product.

This manual describes the recommended sequence of mounting process for movable carriages.

The mounting peculiarities of other roller door components could be found in 'Mounting instruction for roller garage doors'.

The contents of the manual cannot be used as a basis for legal claims. ALUTECH reserves the right to make changes and additions to the design of roller shutters and to this manual.






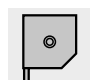
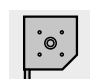
2. SAFETY MEASURES



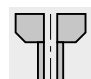
Only qualified personnel, well trained and instructed on the safety measures should assemble and install roller doors. Knowledge of the construction and technological process of roller doors installation and mounting of movable carriages is obligatory.

During operation, the prevailing national and supranational rules and norms concerning safety measures should be thoroughly observed.

⚠ ATTENTION! Any production works should be performed in protective clothing that does not restrict movement. When mounting roller shutters, the use of a protective helmet is necessary. Protective glasses should be worn when drilling or cutting metal. For respiratory protection from construction dust a protective mask or respirator should be used.

3. SYMBOLS MEANING

-  1.1 Number of the mounting operation (sub-operation)
-  1 Sequence of operation (sub-operation) performance
-  ! Important information
-  i Study the information in the text part of the manual
-  ⚡ Danger of electric shock
-  Roller shutters with the following end caps: **SF205, SF45/205u, SF230/S, SF250/S**
-  Roller shutters with **SF45/205u-B** end caps

-  Roller shutters with **SF250, SF300** end caps
-  Line of sight
-  Perform for left and right side mounting (from the left and right side of the shutter)

⚠ ATTENTION! All dimensions are given in millimeters. The images of the fastener and tools are for illustration only and may differ depending on the manufacturer.

4. MOUNTING

⚠ ATTENTION! Do not remove or replace movable carriages' fastening elements, components, functional parts of the roller shutter, except for the cases mentioned in the present manual, as it may lead to breakage.

The recommended mounting sequence is the following (please also refer to the pictures)

Before mounting, please, familiarize yourself with the design of the shutter being installed and perform only the required operations (they may vary depending on its components, design and mounting type).

1. Remove the central pin from the end cap, remove the pins for roll tube support bracket.
- 2-3. Fasten the carriages' rails onto the end caps. Drill mounting holes in advance. Use the rails for marking of holes.
4. Fix the carriages' rails onto the end caps.
5. Assemble the shutter box.
6. Install the curtain's bumpers.
7. Fasten the roll tube support/safety brake onto the carriages.
8. Install and fasten the roller shutter box and guide rails.
9. Install the carriages and the roll tube into the shutter box.
- 9.3 The set screw of the adjustable cap should go as deep into the bearing rod as ~2 mm minimum. To reach this, tighten the set screw till it makes a mark on the bearing rod. Drill a ~2 mm hole in the marked place of the bearing rod. Fix the position of the bearing rod by tightening the set screw.
10. Install the stop bumpers.
11. Fix the cable of the electric motor/safety brake. Pull out the cable of the tubular motor/safety brake to the side needed and fix it. Leave some loose cable to allow the carriage to travel.

⚠ ATTENTION! The cable must be fixed in a way which does not allow the condensate to get into the motor.

⚠ ATTENTION! Penetration of moisture into the motor may lead to electric shock or motor failure.

1. ALLGEMEINE INFORMATIONEN

Eine ordnungsgemäße Fertigung und Montage gelten als verbindliche Voraussetzung, um hohe Gebrauchseigenschaften des Erzeugnisses zu gewährleisten.

In dieser Anleitung ist die empfohlene Reihenfolge der Standard-Montage von Laufwagen aufgeführt.

Zu Montagebesonderheiten von sonstigen Rollladenkomponenten s. bitte «Montageanleitung Rollladensysteme».

Der Inhalt dieser Anleitung gilt nicht als Grundlage für Rechtsansprüche. Die Fa. ALUTECH behält sich Änderungen und Ergänzungen in der Konstruktion der Rollläden und in dieser Anleitung vor.






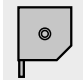
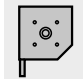
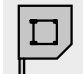
2. SICHERHEITSVORSCHRIFTEN

Die Montage des Erzeugnisses darf nur durch qualifiziertes Fachpersonal erfolgen, das die Konstruktion und den Montagevorgang der Rollläden mit Laufwagen kennt und das in die Arbeitssicherheit eingewiesen worden ist.

Bei der Ausführung der Montagearbeiten sind die geltenden nationalen und internationalen Normen und Vorschriften bezüglich der Arbeitssicherheit unbedingt einzuhalten.

ACHTUNG! Die Montagearbeiten sind in der Schutzkleidung, die die Bewegungen nicht einengt, auszuführen. Bei der Ausführung von Montagearbeiten ist zudem ein Schutzhelm aufzusetzen. Beim Bohren von Öffnungen und beim Metallschneiden ist eine Schutzbrille zu tragen. Zum Schutz der Atmungsorgane vor Baustaub sind eine Schutzmaske bzw. ein Atemschutzgerät zu verwenden.

3. SYMBOLERKLÄRUNG

-  1.1 Nummer des Montagevorgangs
-  1 Reihenfolge der Ausführung eines Vorgangs
-  Wichtige Informationen
-  Bitte, machen Sie sich mit Informationen im Textteil der Anleitung bekannt
-  Elektrischer Unfall ist möglich
-  Rollläden mit Blendenkappen:
SF205, SF45/205u, SF230/S, SF250/S
-  Rollläden mit Blendenkappen
SF45/205u-B
-  Rollläden mit Blendenkappen
SF250, SF300



Blickrichtung



Der Vorgang ist für linke und rechte Ausführung zu vollziehen (für beide Seiten des Erzeugnisses)

ACHTUNG! Alle Maße in mm angegeben.

Bezeichnungen von der Befestigung sowie dem Werkzeug dienen zur Veranschaulichung und können sich je nach dem Hersteller unterscheiden.

4. MONTAGE

ACHTUNG! Bitte keine Teile und Baugruppen der Laufwagen entfernen bzw. ändern. Dies kann zu Funktionsstörungen des Rollladens führen. Ausnahmefälle sind in der vorliegenden Anleitung beschrieben.

Empfohlene Montagereihenfolge (s. auch den Veranschaulichungsteil)

Bevor Sie mit der Montage beginnen, machen Sie sich mit der Konstruktion des zu montierenden Erzeugnisses vertraut und führen Sie nur notwendige Vorgänge abhängig von den Zubehöerteilen aus.

1. Den Zentralzapfen und die Zapfen zur Befestigung der Lagerplatte in den Blendenkappen entfernen.
- 2-3. Die Laufwagenschienen an die Blendenkappen befestigen. Vorläufig sind Befestigungslöcher durchzubohren. Benutzen Sie die Schienen zur Messung.
4. Die Laufwagenschienen an die Blendenkappen befestigen.
5. Den Rollladenblendenkasten zusammenbauen.
6. Die Panzerabschlagplatten montieren.
7. Die Lagerplatte bzw. die Abrollsicherung an die Laufwagen befestigen.
8. Den Blendenkasten sowie die Führungsschienen montieren und befestigen.
9. Die Laufwagen und die Achtkantwelle in den Blendenkasten montieren.
- 9.3 Die Feststellschraube des Wellenbolzens soll sich auf ~2 mm in den Achsstift einschneiden. Dazu ist die Feststellschraube mit Anstrengung umzudrehen, bis sich ein Abdruck auf dem Stift bildet. Bohren Sie nach diesem Abdruck eine ~2 mm tiefe Öffnung in dem Stift und befestigen Sie die Stifflage mithilfe der Feststellschraube.
10. Anschlagbegrenzung für Laufwagen montieren.
11. Das Kabel des Elektroantriebs bzw. der Abrollsicherung befestigen. Das Kabel des Elektroantriebs bzw. der Abrollsicherung in die notwendige Seite ausführen und befestigen. Genug Vorrat zum einwandfreien Laufwagengang lassen.

ACHTUNG! Das Kabel ist so zu befestigen, dass kein Eindringen von Kondenswasser in den Elektroantrieb möglich wird.

ACHTUNG! Geraten von Nässe in den Antrieb kann zu einem elektrischen Unfall bzw. zum Versagen des Elektroantriebs führen.

Ru

En

De

Fr

Ua

1. INFORMATIONS GÉNÉRALES

Une fabrication de qualité et un montage correct sont des conditions indispensables pour garantir une haute qualité au produit.

Cette notice comporte les particularités de la fabrication et la procédure de montage recommandé des chariots mobiles.

Les particularités du montage de tous les autres composants des portes enroulables voir dans « Notice de montage des volets roulants ».

Le contenu de cette notice ne peut pas être la base d'allégations juridiques. Le Groupe ALUTECH se réserve le droit d'apporter des modifications et des rajouts à la conception des volets roulants et dans la notice.






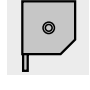
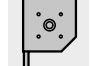
2. MÉSURES DE SÉCURITÉ

Le montage du produit doit être effectué par un personnel qualifié et compétent pour la conception et le processus de montage de volets roulants avec les chariots mobiles. Le personnel doit passer une formation sur les mesures de sécurité.

Lors de l'exécution des travaux il est nécessaire de suivre strictement les règles et les normes concernant la sécurité des travaux.

ATTENTION ! Il est recommandé de mener les travaux dans les vêtements non embarrassants des mouvements. Lors des travaux de montage il est recommandé d'utiliser le casque de protection. Lors du perçage des trous et la coupe du métal l'usage des lunettes de protection est obligatoire. Pour la protection de la poussière il faut appliquer le masque de protection ou un masque.

3. SYMBOLS

-  Le numéro de l'opération de montage
-  La séquence de l'exécution de l'opération
-  L'information importante
-  Lire les info dans la partie texte de la notice
-  Choc électrique
-  Volets roulants avec les joues latérales : **SF205, SF45/205u, SF230/S, SF250/S**
-  Volets roulants avec les joues latérales **SF45/205u-B**



Volets roulants avec les joues latérales
SF250, SF300



La direction de vue



A effectuer l'opération pour
les versions gauche et droite
(sur le côté gauche et droit du produit)

ATTENTION ! Toutes les dimensions sont en mm.

Les images de la visserie et des outils sont illustratives et peuvent varier en fonction du fabricant.

4. MONTAGE

ATTENTION ! Ne pas éliminer et ne pas changer les éléments des chariots mobiles, à l'exception des cas indiqués dans cette notice. Cela peut entraîner la panne du volet roulant.

La procédure recommandée du montage (voir aussi les images)

Avant de procéder au montage, faire connaissance avec la structure du produit et en fonction des composants et le type de montage, effectuer uniquement les opérations nécessaires.

1. Supprimer la bosse centrale de la joue et les bosses de fixation de support de fixation du tube.
- 2-3. Installer les rails des chariots mobiles. Percer les trous de fixation. Utiliser les rails pour marquer les trous.
4. Fixer les rails des chariots mobiles sur les joues.
5. Assembler le coffre du volet roulant.
6. Installer les plaques en plastique sur la planche arrière du coffre.
7. Installer le support du tube/le parachute sur le chariot mobile.
8. Installer et fixer le coffre et les coulisses.
9. Installer les chariots mobiles et le tube dans le coffre du volet roulant.
- 9.3 La vis de réglage de l'embout doit entrer dans la tige environ pour 2 mm. Pour le faire, serrer la vis de réglage avec effort jusqu'à ce que la trace sur la tige soit formée. Percer un trou dans la tige sur la trace en profondeur de 2 mm. Fixer la position de la tige de l'embout avec la vis de réglage.
10. Installer les butées de fin de course des chariots mobiles.
11. Fixer le câble d'alimentation du moteur/du parachute. Faire sortir le câble d'alimentation du moteur/du parachute dans la direction nécessaire et le fixer. Laisser la réserve du câble pour assurer la course du chariot.

ATTENTION ! Le câble d'alimentation doit être fixe de manière à empêcher le condensat de pénétrer dans le moteur.

ATTENTION ! La pénétration de l'humidité dans le moteur peut entraîner la panne du moteur ou le choc électrique.

1. ЗАГАЛЬНІ ВІДОМОСТІ

Якісне виготовлення і належний монтаж є обов'язковими умовами забезпечення високих споживчих властивостей виробів.

У даній інструкції наведений рекомендований порядок виконання типового процесу монтажу рухомих кареток.

Особливості монтажу інших компонентів ролети див. в «Інструкція з монтажу ролетних систем».

Зміст даної інструкції не може бути основою для юридичних претензій. Компанія «АЛЮТЕХ» залишає за собою право на внесення змін і доповнень в конструкцію ролет і дану інструкцію.




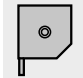
2. ЗАХОДИ БЕЗПЕКИ



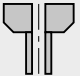
До виконання робіт з монтажу виробів допускається тільки кваліфікований персонал, який знає конструкцію і технологічний процес монтажу ролетних систем із застосуванням рухомих кареток, що пройшов навчання та інструктаж з техніки безпеки.

При виконанні робіт слід неухильно виконувати діючі державні правила і норми, що стосуються безпеки робіт.

УВАГА! Роботи необхідно проводити в спецодязі, що не стримує руху. При виконанні монтажних робіт необхідно також застосовувати захисну каску. При сверлінні отворів і різки металу необхідно застосовувати захисні окуляри. Для захисту органів дихання від будівельного пилу слід застосовувати захисну маску або респіратор.

3. ЗНАЧЕННЯ СИМВОЛІВ

-  1.1 Номер монтажної операції (підоперації)
-  1 Послідовність виконання операції (підоперації)
-  Важлива інформація
-  Ознайомтеся з інформацією в текстовій частині інструкції
-  Можливе ураження електричним струмом
-  Ролети з кришками боковими: **SF205, SF45/205u, SF230/S, SF250/S**
-  Ролети з кришками боковими **SF45/205u-B**

-  Ролети з кришками боковими **SF250, SF300**
-  Напрямок погляду
-  Операцію виконати для лівого та правого виконання (з лівої та правої сторони виробу)

УВАГА! Всі розміри наведені в міліметрах.

Зображення кріплення та інструменту носять ілюстративний характер і можуть відрізнятися в залежності від виробника.

4. МОНТАЖ

УВАГА! Не знімайте і не змінюйте деталі та вузли рухомих кареток, за винятком випадків зазначених у цій інструкції, це може привести до поломки ролети.

Рекомендований порядок виконання монтажу (див. також ілюстративну частину)

Перед тим, як приступити до монтажу, ознайомтеся з конструкцією виробу, що монтується і, в залежності від комплектації виконайте тільки необхідні операції.

1. Видаліть на кришках центральну бобишку і бобишки кріплення супорту вала.
- 2-3. Закріпіть рейки кареток на кришках. Попередньо просверліть отвори для кріплення. Використовуйте рейки для розмітки отворів.
4. Закріпіть рейки кареток на кришках.
5. Зберіть короб ролети.
6. Встановіть відбійники полотна.
7. Закріпіть супорт вала/інерційний тормоз на каретці.
8. Встановіть і закріпіть короб ролети і шини направляючі.
9. Встановіть каретки і вал в короб ролети.
- 9.3 Установчий гвинт капсули повинен врізатися в шток на ~2 мм. Для цього загорніть регулювальний гвинт із зусиллям, до утворення відбитка на штоку. Засвердлите отвір в штоку по відбитку на глибину ~2 мм. Зафіксуйте положення штока капсули, загорнувши регулювальний гвинт.
10. Встановіть обмежувачі ходу кареток.
11. Закріпіть кабель електродвигуна/інерційного тормозу. Виведіть кабель електродвигуна/інерційного тормозу в необхідну вам сторону і закріпіть його. Залиште запас кабелю для забезпечення ходу каретки.

УВАГА! Кабель повинен бути закріплений так, щоб запобігти потрапляння конденсату в електродвигун.

УВАГА! Потрапляння вологи в електродвигун може призвести до ураження струмом або поломки електродвигуна.

Ru

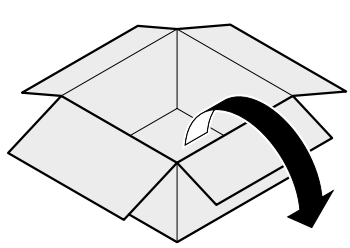
En

De

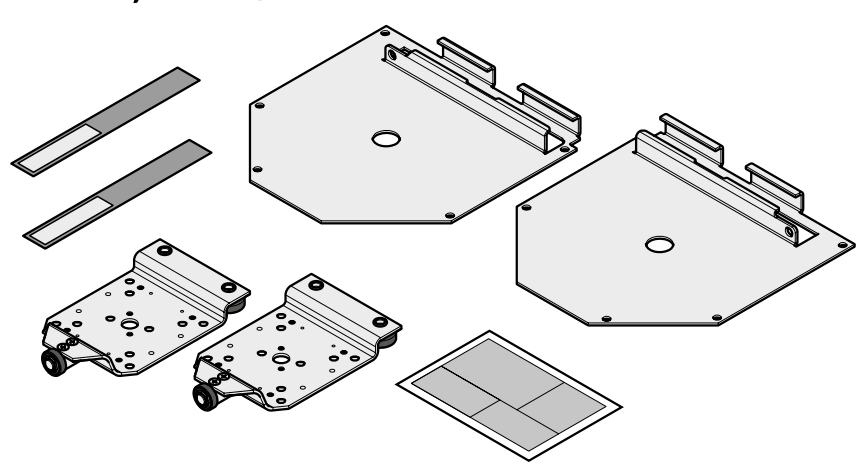
Fr

Ua

0

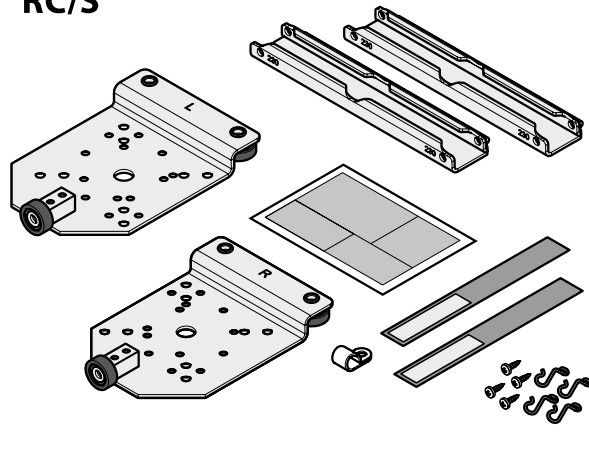


RC205, RC250/S



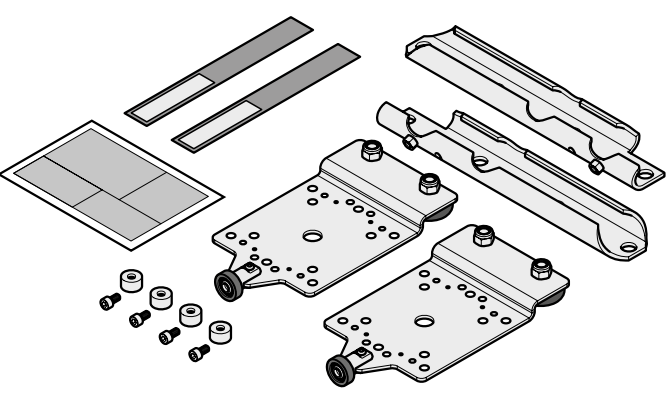
1
2
5-11
➔

RC/S



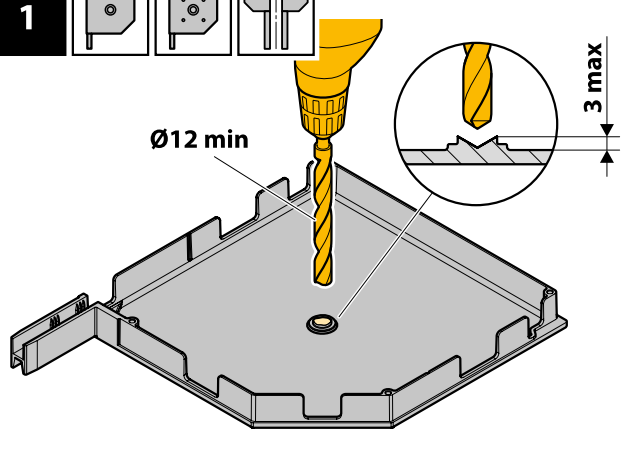
1
3
5-11
➔

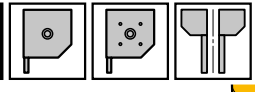
RC



4-11
➔

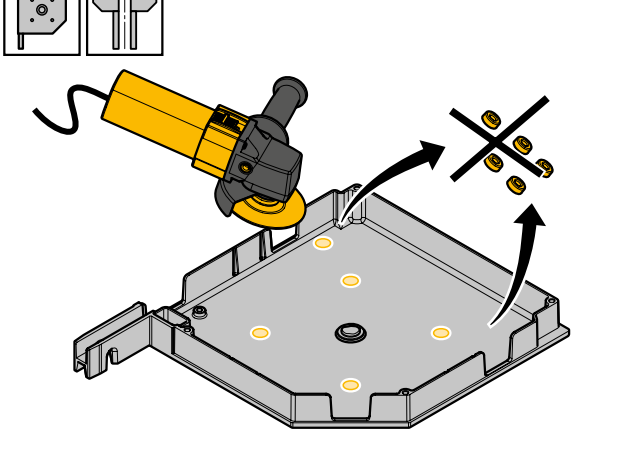
1

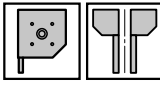




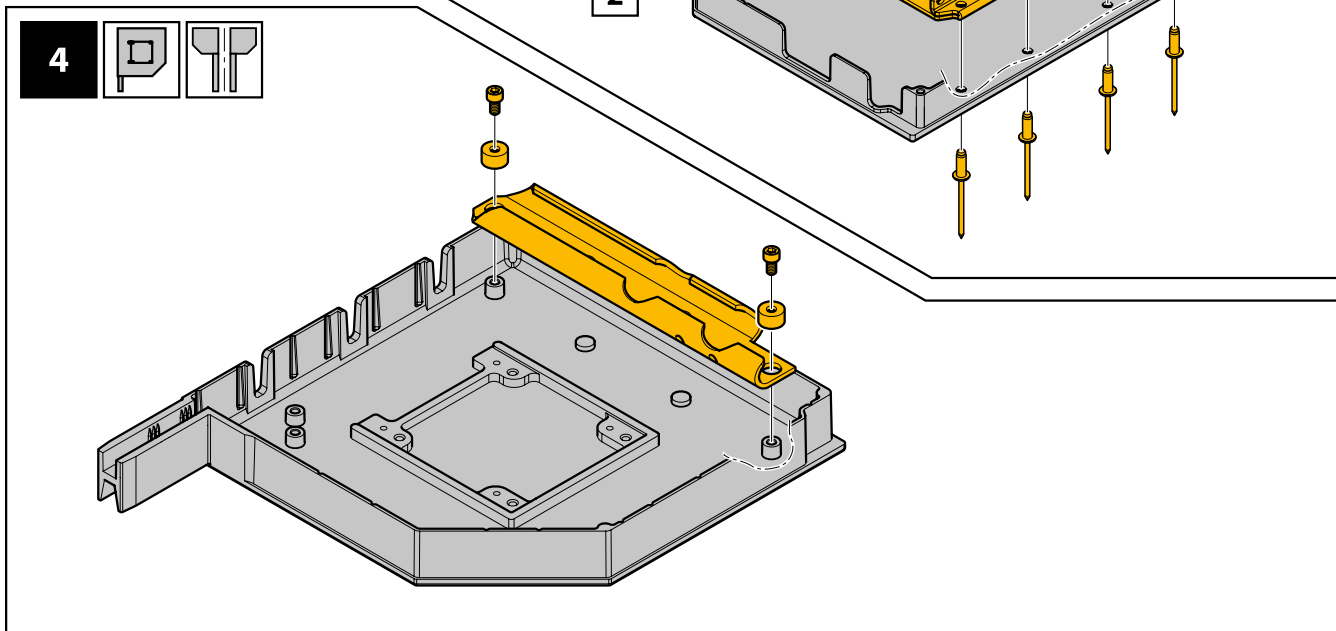
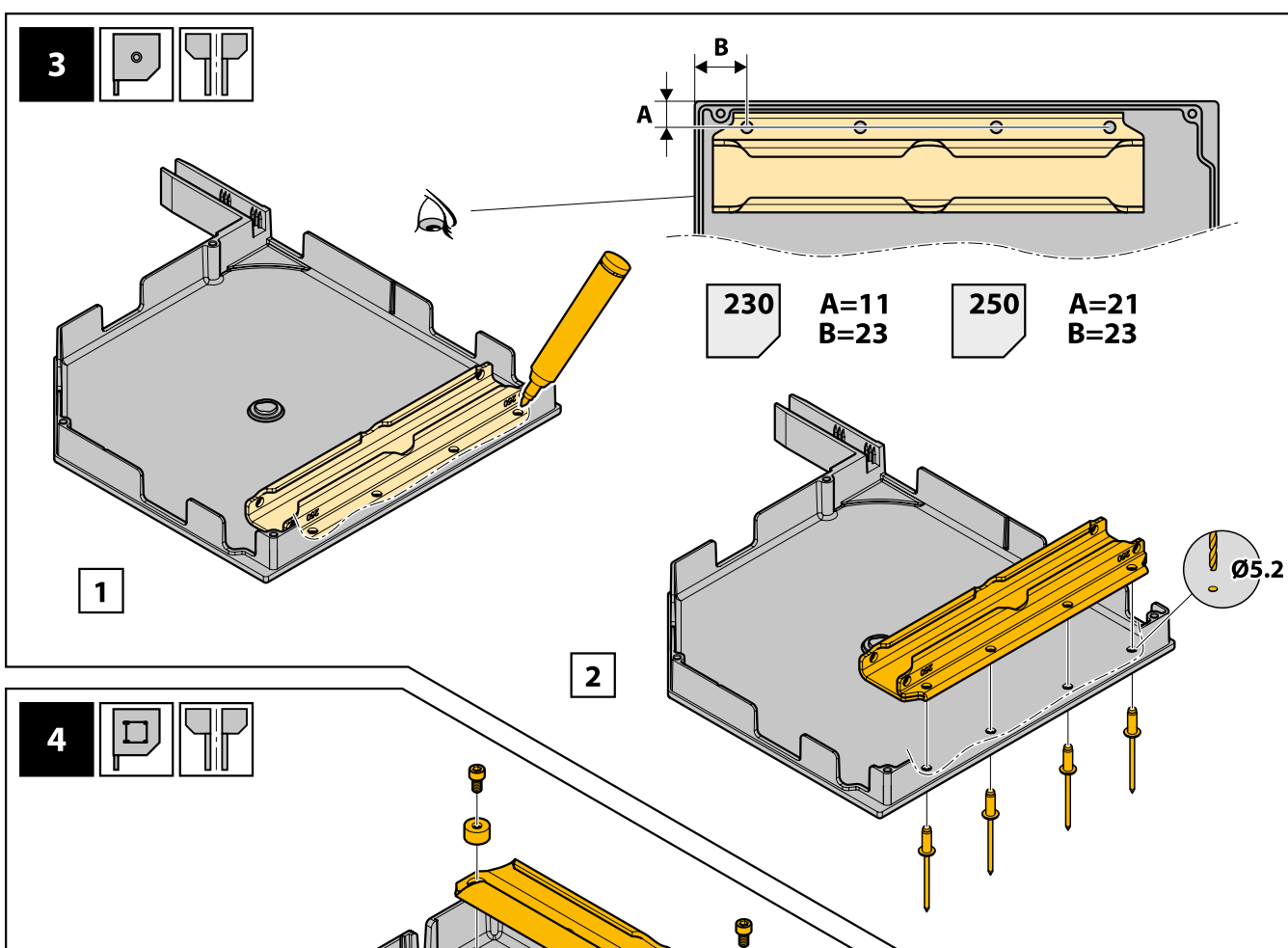
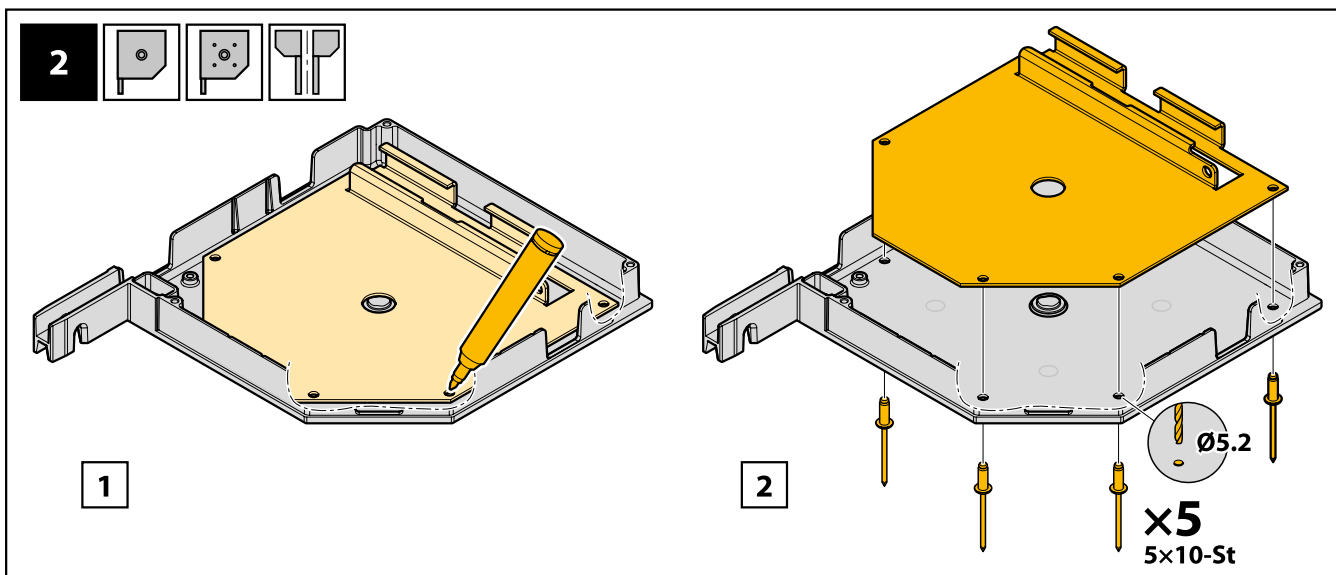
1

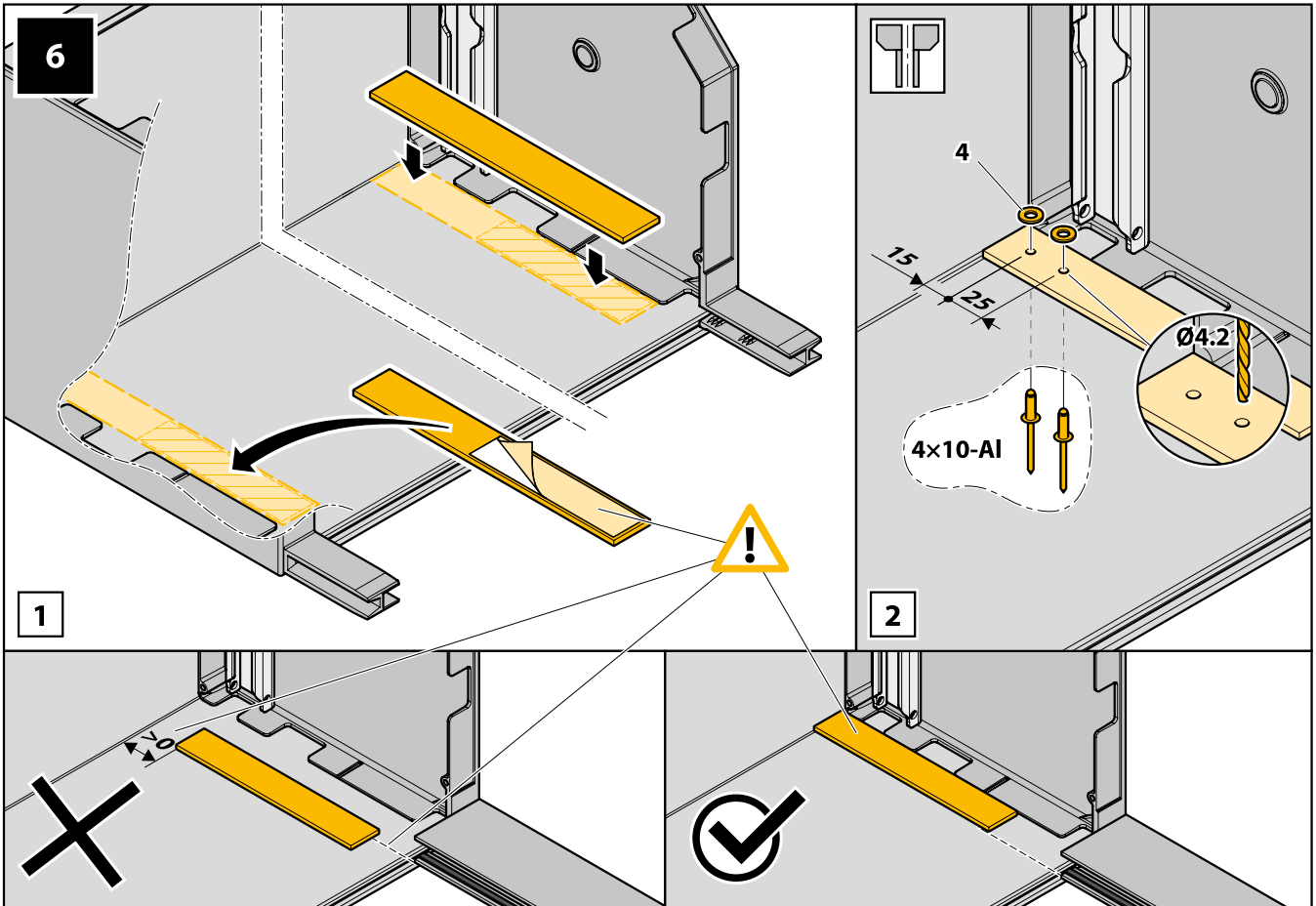
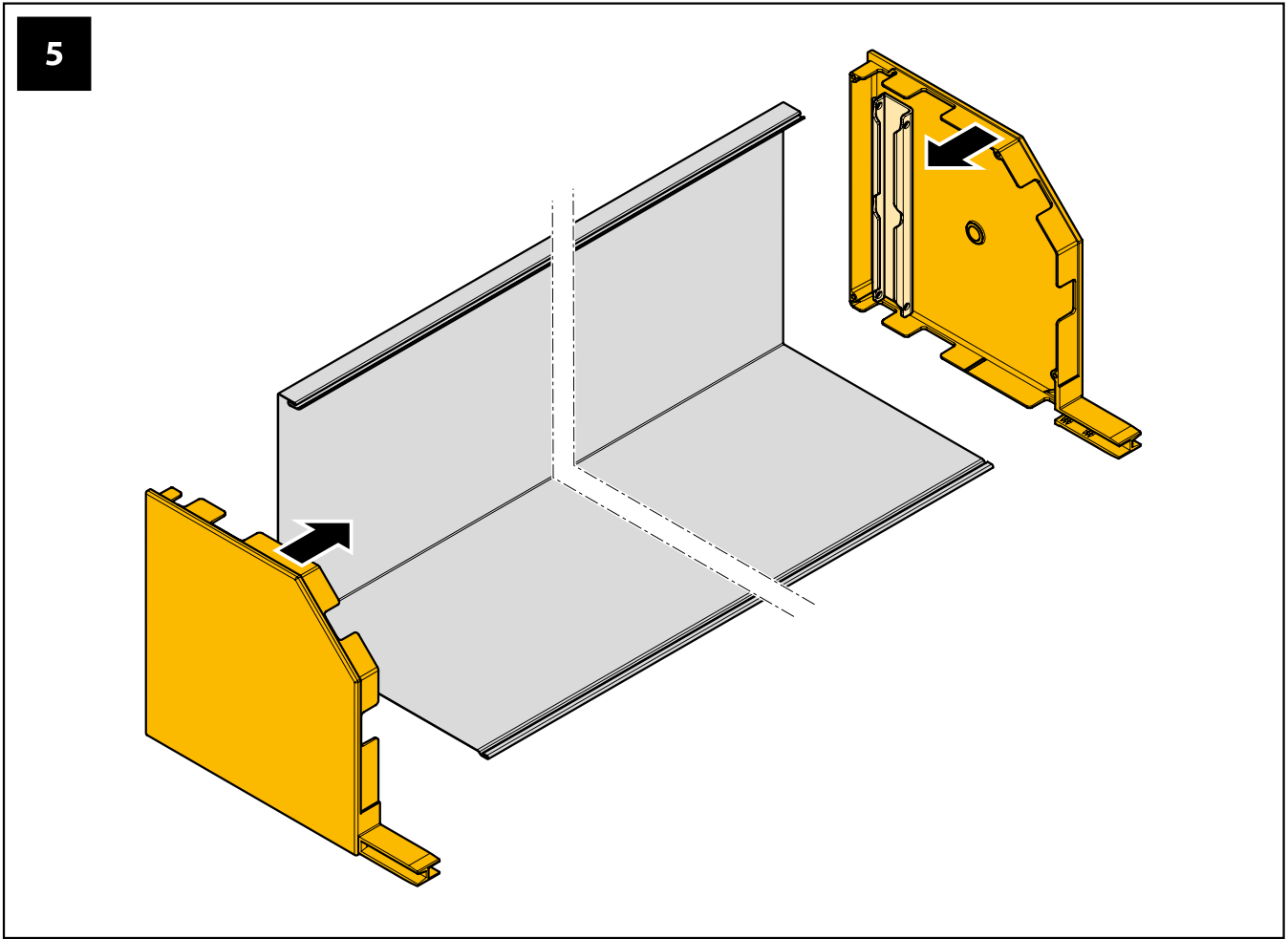
2

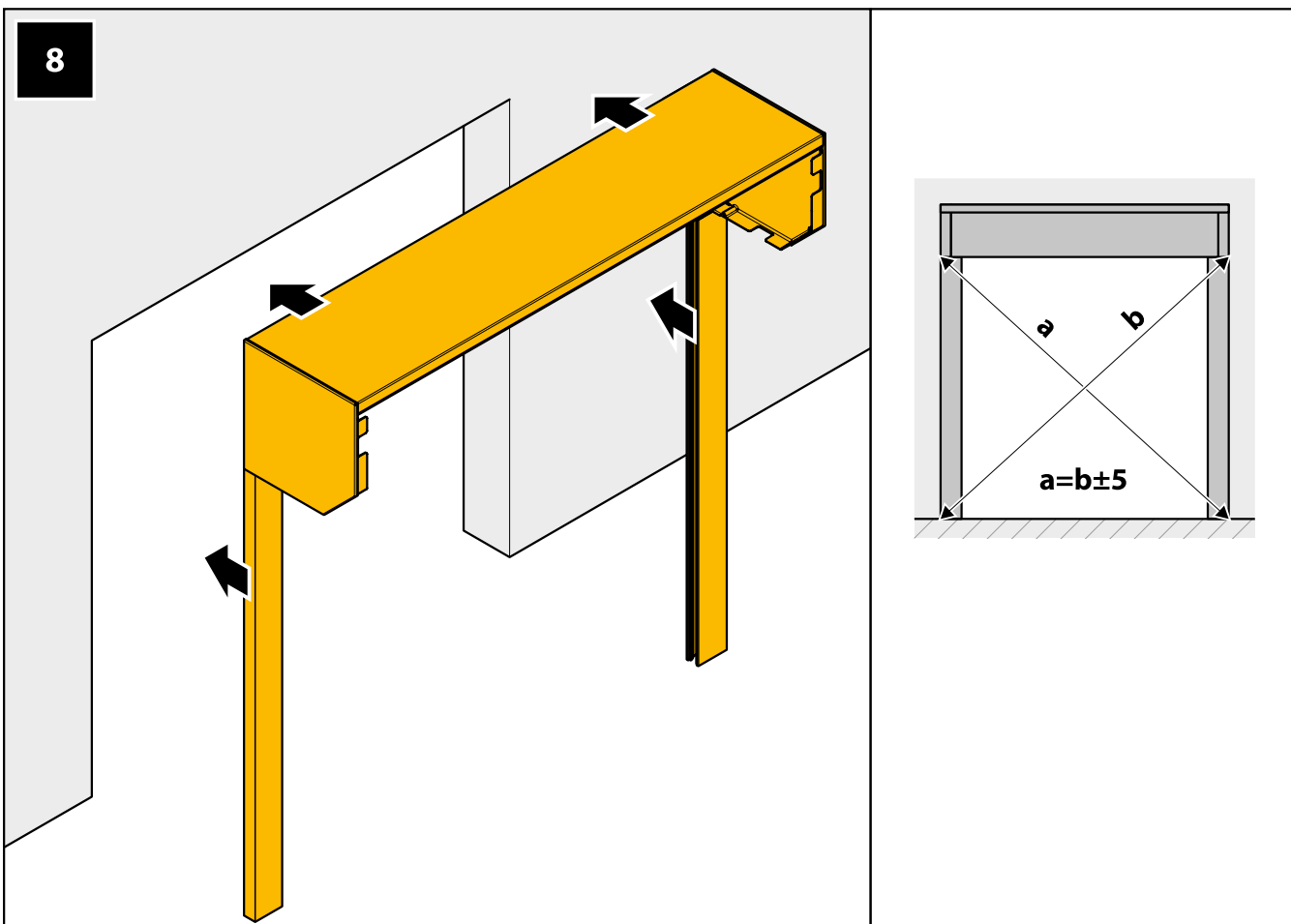
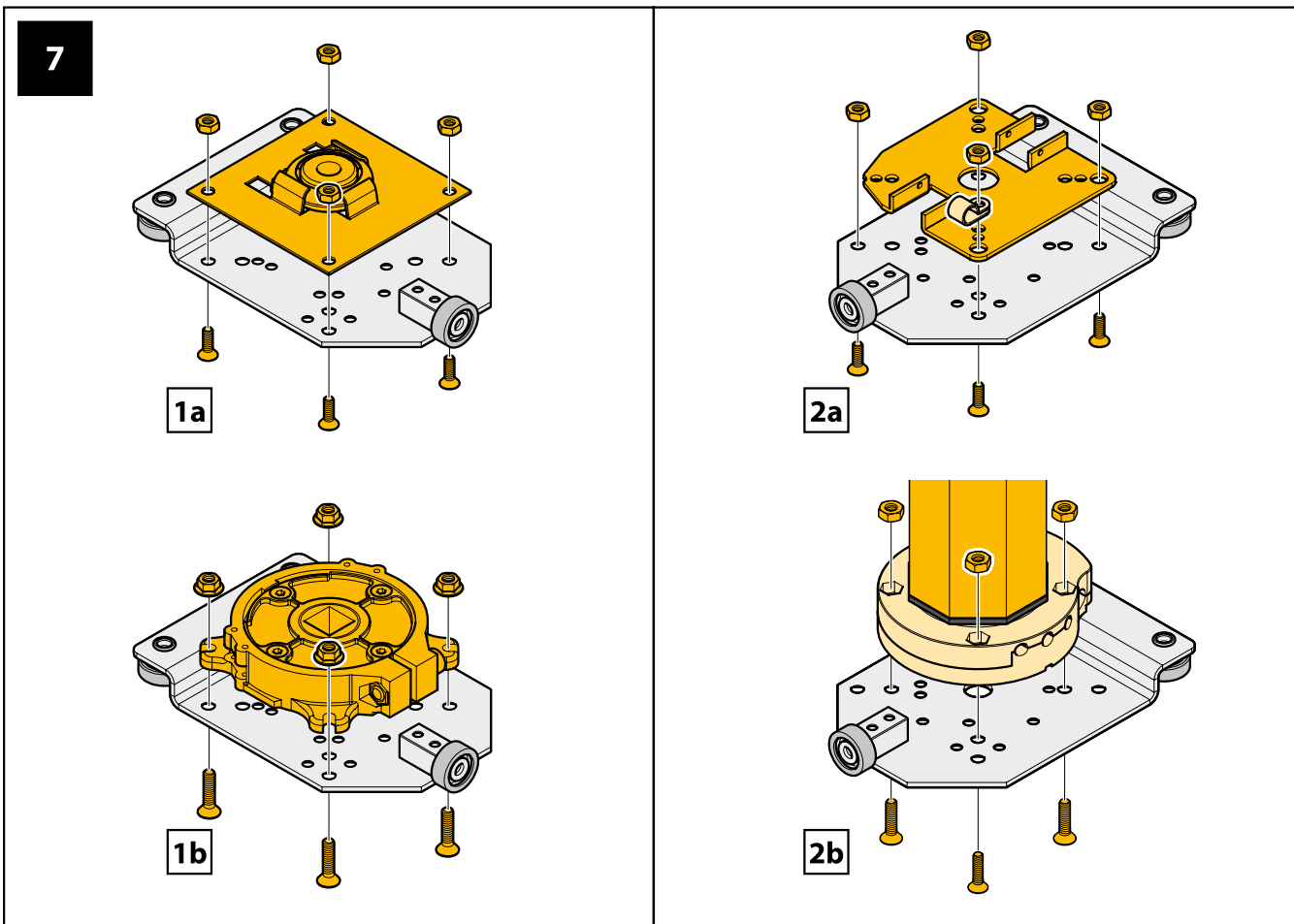


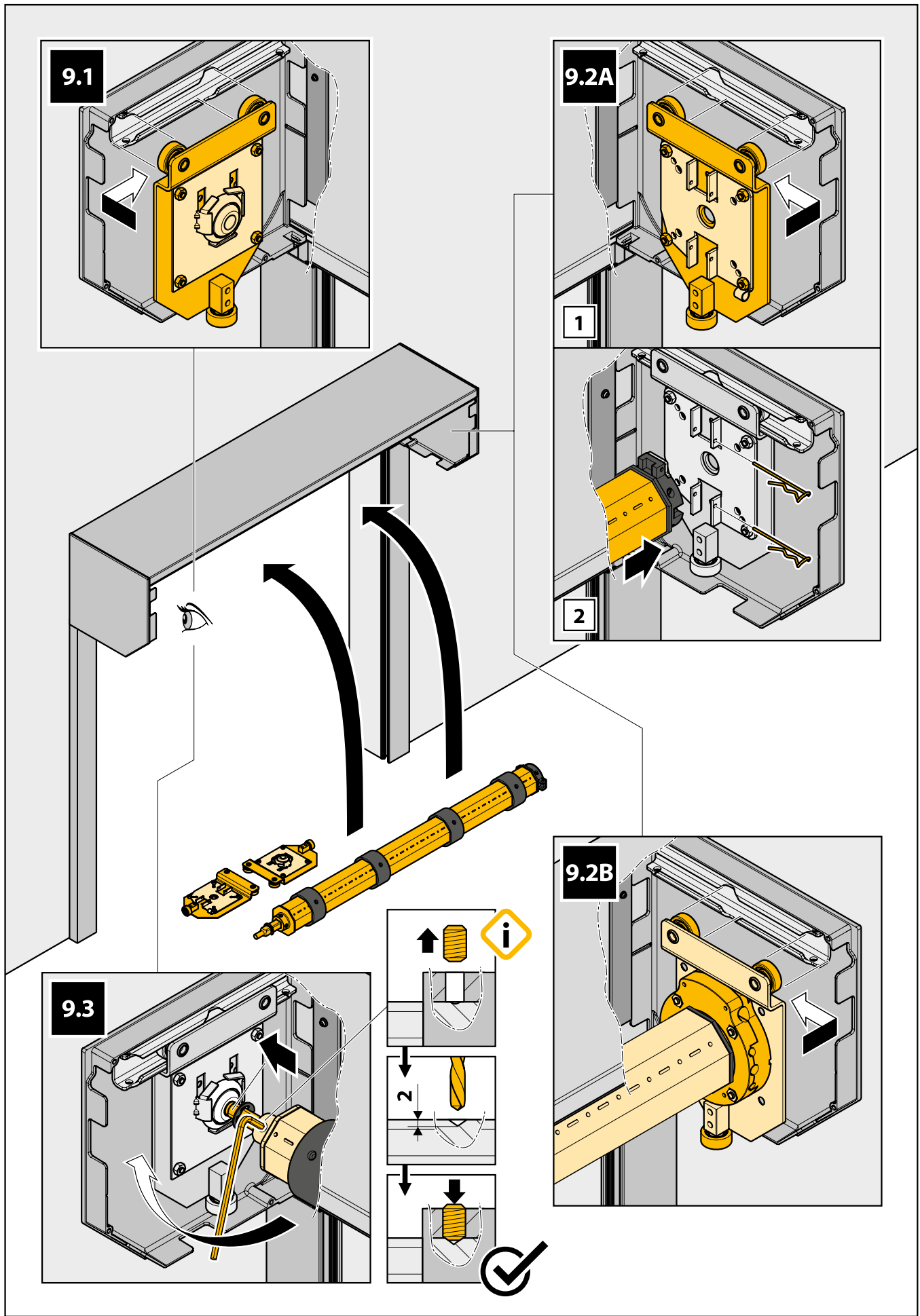


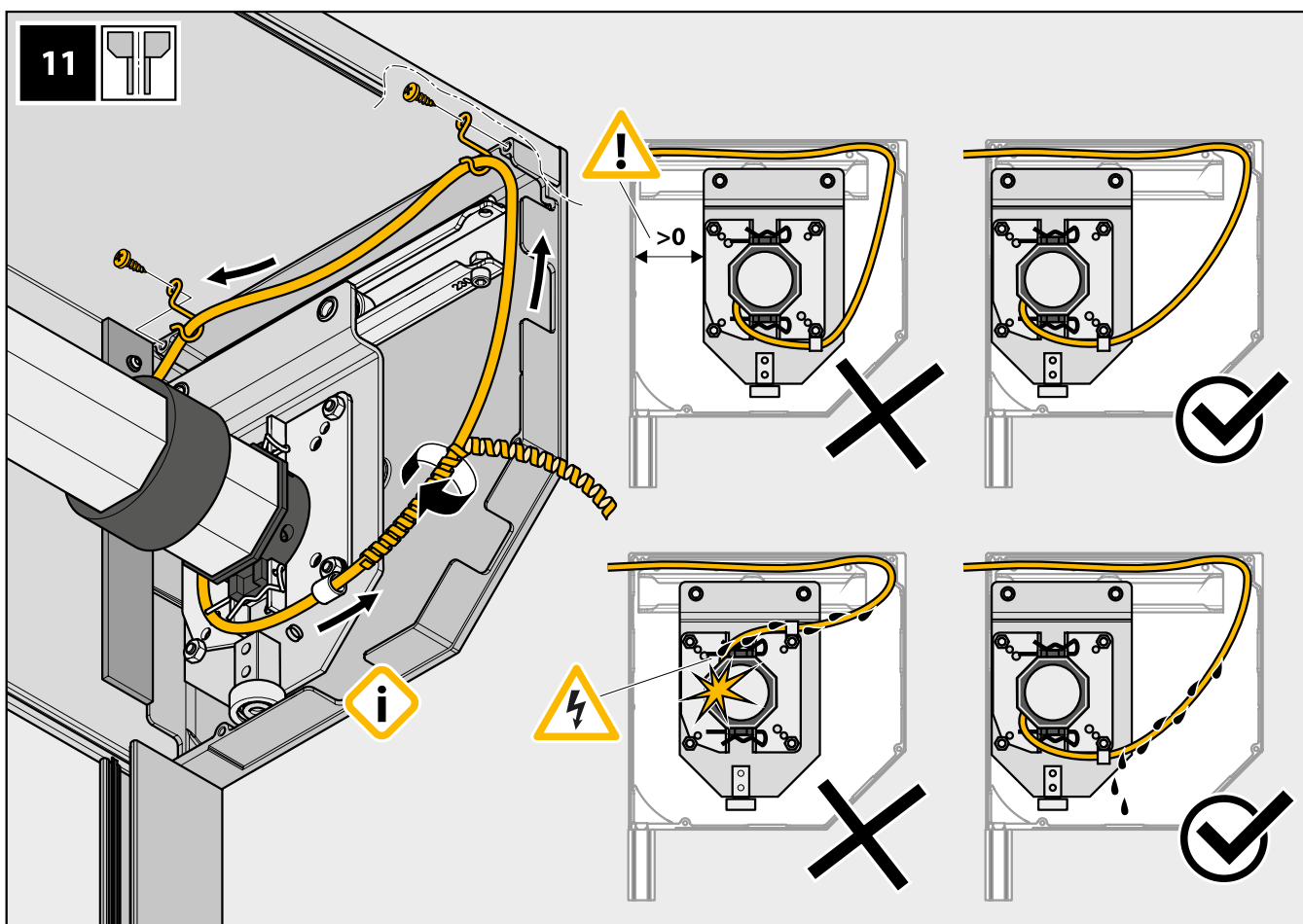
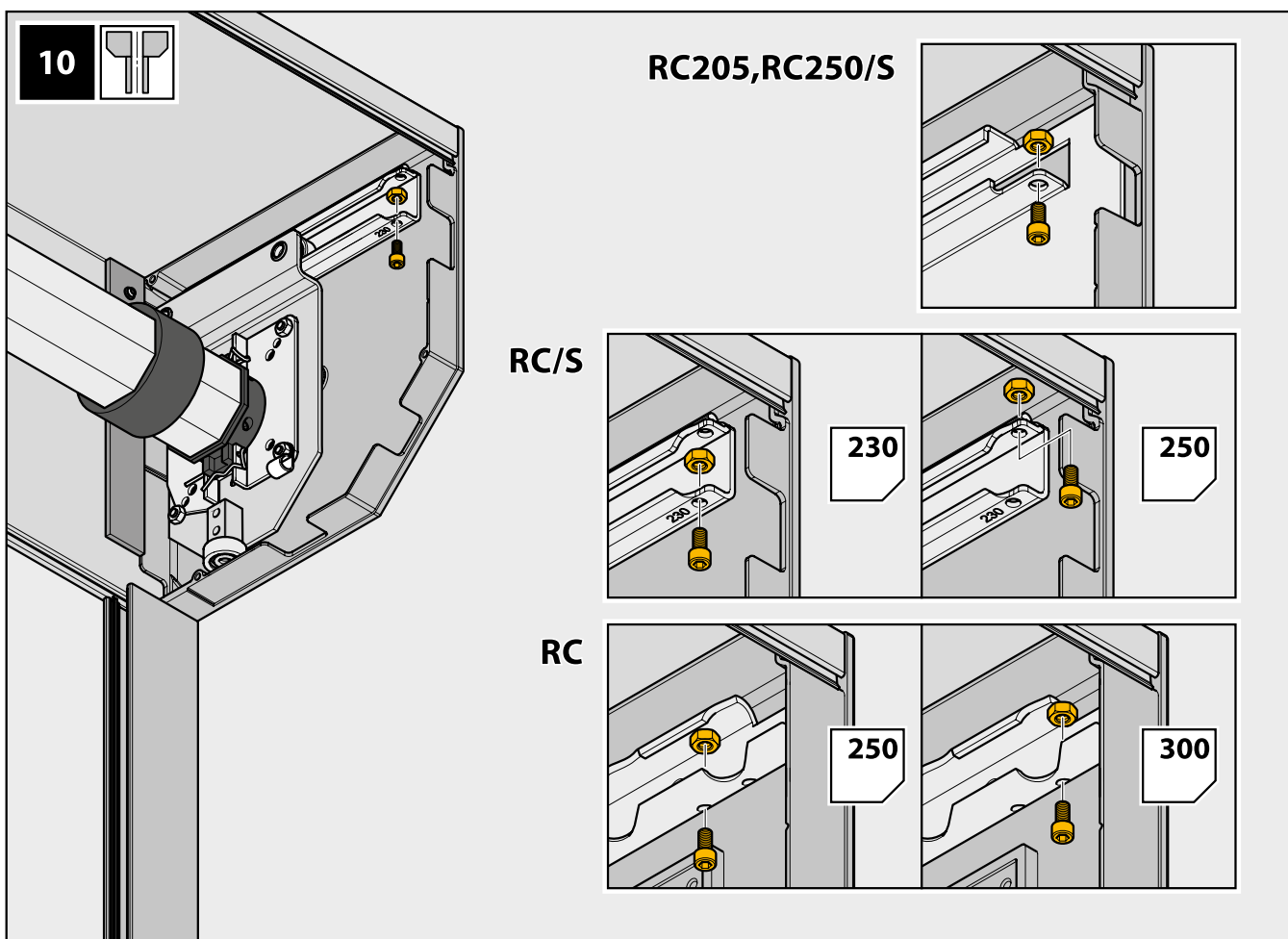
2













ул. Селицкого, 10
220075, Республика Беларусь, г. Минск
Тел. +375 (17) 330 11 00
Факс +375 (17) 330 11 01
www.alutech-group.com

10, Selitskogo str.
220075, Minsk, Republic of Belarus
Tel. +375 (17) 330 11 00
Fax +375 (17) 330 11 01
www.alutech-group.com