



Deutsch

KONSTRUKTIONS-
BESCHREIBUNG UND
TECHNISCHE DATEN
ZUR MONTAGE
DER GARAGEN-
SEKTIONALTORE

ProPlus und ProTrend

2018

INHALT

1 Anwendungsbereich und Bedienung der Tore	3
2 Die Toranlagen entsprechen den Anforderungen der europäischen Richtlinien und Verordnungen	3
3 Beschreibung der Toranlage mit einem Torblatt aus Sandwichpaneelen	5
3.1 Standardausführung des Tores	5
3.2 Zubehör- und Zusatzbauteile	7
3.3 Verpackung	9
3.4 Lieferumfang der Sets für Räume mit erhöhter Feuchtigkeit	9
3.5 Begleitpapiere	11
3.6 Technische Eigenschaften der Tore aus Sandwichpaneelen	11
3.7 Standardausführung des Tores	12
3.8 Gestaltungskonzept der Industrietore	14
3.9 Empfohlene Parameter und Anordnung der Verglasungen	14
3.10 Bevorzugte Parameter für die Anordnung der Lüftungsgitter	18
3.11 Parameter der Schlupftür	19
3.12 Standardgrösse der Tore aus Sandwichpaneelen	21
4 Beschreibung der Toranlagen aus Alu-Rahmen-Sprossen-Sektionen des Tortyps ALP	23
4.1 Konstruktionstypen aus Alu-Rahmen-Sprossen-Sektionen	23
4.2 Füllungstypen der Alu-Rahmen-Sprossen-Sektionen	24
4.3 Farbskala	25
4.4 Standardausführung der Alu-Rahmen-Sprossen Sektionaltore	26
4.5 Zusätzliche Ausstattung	27
4.6 Begleitpapiere	29
4.7 Verpackung	29
4.8 Lieferumfang der Sets für Räume mit erhöhter Feuchtigkeit	29
4.9 Technische Eigenschaften der Alu-Rahmen-Sprossen Sektionaltore	31
4.10 Grösse der Alu-Rahmen-Sprossen Sektionaltore	32
5 Beschreibung der Toranlage aus einem kombinierten Torblatt der Typen ALPS und PO	40
5.1 Torblatttypen	40
5.2 Füllungstypen der Alu-Rahmen-Sprossen-Sektionen	40
5.3 Farbskala	41
5.4 Standardausführung der Alu-Rahmen-Sprossen Sektionaltore aus einem kombinierten Torblatt	42
5.5 Zusätzliche Ausstattung der Tore	43
5.6 Begleitende Papiere	46
5.7 Verpackung	46
5.8 Lieferumfang der Sets für Räume mit erhöhter Feuchtigkeit	46
5.9 Technische Eigenschaften der Alu-Rahmen-Sprossen Sektionaltore aus einem kombinierten Torblatt	48
5.10 Grösse der Alu-Rahmen-Sprossen Sektionaltore aus einem kombinierten Torblatt	48
6 Anforderung an die Öffnung und Vorbereitung für das Aufmass	55
6.1 Anforderungen an die Öffnung	55
6.2 Abmasse im Inneren des Torraumes und dem Durchfahrtsbereich	55
6.3 Schema der Masse	55

7	Montageplan der Industrie-Sektionaltore	56
7.1	Umlenkungsarten für Tore der Serien: ProPlus, ProTrend, AluPro, AluTherm, AluTrend	56
7.2	Umlenkungsarten mit Doppelfederwellen als Gewichtsausgleichssystem für Tortypen ProPlus, AluPro, AluTherm.	57
8	Montageplan der Tore	58
8.1	Allgemeine Angaben	58
8.2	Legende der Abkürzungen	58
8.3	Standardumlenkung	59
8.4	Höhergeführte Umlenkung mit oben liegender Federwelle	61
8.5	Höhergeführte Umlenkung mit unten liegender Federwelle	63
8.6	Hubtor mit oben liegender Federwelle	65
8.7	Hubtor mit unten liegender Federwelle	67
8.8	Niedrigsturzumlenkung	69
8.9	Umlenkung mit Dachfolge	70
8.10	Höhergeführte Umlenkung mit Dachfolge und oben liegender Federwelle	72
8.11	Höhergeführte Umlenkung mit Dachfolge und unten liegender Federwelle	74
8.12	Niedrigsturzumlenkung mit Dachfolge	76
9	Zusätzliche Parameter zur Antriebsmontage bei Industrietoren	77
9.1	Haspelkettenantrieb	77
9.2	Deckenantrieb bei Niedrigsturzumlenkung	77
9.3	Elektroantrieb, als Aufstecker direkt auf der Federwelle montiert	78
9.4	Handbetätigung mit Zugseil	79
10	Sturzblende	79
10.1	Sturzblende zum Erreichen der Mindeststurzhöhe	79
10.2	Sturzblende zur Teilüberdeckung des Torsturzes	80
11	Laufschienenabhängung als Bestandteil der gelieferten Toranlage	81

Durch die ständige Entwicklung und konstruktive Verbesserung an unserem Produkt, behalten wir uns ein Änderungsrecht vor. Urheberrechtlich geschützt. Nachdruck, auch auszugsweise, nur mit unserer Genehmigung.

© 2018 Alutech Doors Systems, LLC

1. ANWENDUNGSBEREICH UND BEDIENUNG DER TORE

Die nachfolgende «Beschreibung der Torkonstruktion und technische Daten für die Montage», beziehen sich auf die Tortyp ProPlus und ProTrend. Der Tortyp ProPlus, ProTrend wird im Industriebau, in öffentlichen- und in Verwaltungsgebäuden eingesetzt.

Die Tore werden hinter der Öffnung montiert.

Die Tore sind nicht für explosionsgefährdete Bereiche und für Brandschutzbarrieren geeignet.

Die folgenden Temperaturwerte der Außenluft während des Betriebes, wurden für Sektionaltore festgelegt:

- oberer Arbeitswert +40 °C;
- unterer Arbeitswert minus 45 °C;
- oberer Grenzwert +45 °C;
- unterer Grenzwert minus 50 °C.

Hinweise:

1. Die Arbeitswerte der Lufttemperatur sind die Bereiche, in den die Nutzungsdauer des Tores gewährleistet wird.
2. Die Grenzwerte der Lufttemperatur sind die Bereiche eingeschränkt, in den das Tor im oberen Grenzwert innerhalb von 6 Stunden und im unteren Grenzwert innerhalb von 12 Stunden nur wenig bedient werden darf. Dabei sollen Sie:
 - die momentane Leistungsfähigkeit erfüllen, aber nicht für die gesamte Lebensdauer;
 - nach dem Rückgang der Grenzwerte der Außentemperatur, die Leistungsfähigkeit wieder erreichen.

Die Lieferung von Toren in mikroklimatische Gebiete mit kaltem Klima ist zulässig, wenn das durchschnittliche Jahresminimum der Lufttemperatur nicht unter minus 45 °C fällt.

Die Tore werden für die manuelle und automatische Betätigung hergestellt.

Die Elektroantriebe sind zum Anschluss an das Stromnetz auf eine Frequenz von 50 Hz und eine Nennspannung von 230 oder 400 V ausgelegt.

Der Betrieb eines Elektroantriebes ist bei einer Lufttemperatur von –20 bis +50 °C zulässig.

Die Tore sind für den Betrieb in den folgenden Umgebungsverhältnissen ausgelegt:

Die Toren können unter folgenden Bedingungen der Luftfeuchtigkeit betrieben werden:

- bis 90% innerhalb des Raumes;
- bis 100% außerhalb des Raumes.

2. DIE TORANLAGEN ENTSPRECHEN DEN ANFORDERUNGEN DER EUROPÄISCHEN RICHTLINIEN UND VERORDNUNGEN

Das Tor entspricht den folgenden Anforderungen:

- Bauproduktenverordnung BauPVo EU305/2011 für die Vermarktung von Bauprodukten;
- Norm DIN EN 12604, Tore, Mechanische Aspekte, Anforderungen;
- Norm DIN EN 12453, Nutzungssicherheit kraftbetätigter Tore, Anforderungen.

Die Normen stellen Anforderungen an die Tore, die zum Einbau an zugänglichen Plätzen geeignet sind und für einen sicheren Personen- und Warenverkehr in Handels- und Industriezonen sorgen.

Nach der Europa-Norm EN 12604 werden Gefahrensituationen, die bei der Tornutzung entstehen können, vermieden und die Sicherheitsanforderungen an Bauausführung und Auswertung der Baugrundsteine, Torelemente, Bedienungs- und Sicherheitselemente erfüllt.

Hauptforderungen im Teil der mechanischen Sicherheitsaspekte und deren Auswertung bei ALUTECH Sektionaltoren sind in der Tabelle angeführt:

EN 12604	Anwendung der Norm bei ALUTECH-Sektionaltoren
Fingerklemmschutz	Die Sektionaltorpaneele werden seitlich mit einem Schulterstück eingefasst und zur Seite hin geschlossen. Durch die besondere Form der Paneele wird der Fingerklemmschutz gewährleistet. Durch die geschlossene Form der Zarge wird ein seitlicher Eingriff verhindert
Keine Quetschstellen	Stahlseile befinden sich im Innenbereich der senkrechten Zarge
Keine Scherstellen	Die Konstruktionsbauteile haben keine Scherstellen. Die Füllung sind aus SAN-Glas, so dass bei einer Zerstörung der Scheiben keine scharfen Kanten entstehen
Absturzsicherung	Durch die Torsionsfedern wird das Torblattgewicht in jeder Position ausgeglichen. Das Torblatt wird präzise und sicher in den Führungsschienen geführt, wodurch das Entgleisen verhindert wird

EN 12604	Anwendung der Norm bei ALUTECH-Sektionaltoren
Federbruchsicherung	Sektionaltore manuell oder mit Ausrückkupplung betrieben, erhalten eine Federbruchsicherung. Hier wirkt das Prinzip der Einfehlersicherheit. Bei Bruch einer Torsionsfeder, wird die drehmomentabhängige Federbruchsicherung ausgelöst und blockiert die Federwelle
Anforderungen an Konstruktion und Widerstandsfähigkeit	Rundlitzenseile mit der Seilkonstruktion 6×19 und einer 6-fachen Sicherheit kommen zum Einsatz. Die Seiltrommel wird mittels einer Passfeder auf der Federwelle formschlüssig befestigt. Die Verschraubungen versenken sich in der Nut der Federwelle. Als Zugentlastung für das Stahlseil werden je Seiltrommel 2 Sicherheitswindungen aufgelegt. Die verzinkten Stahlseile haben standardmäßig einen Durchmesser von 4 bis 6 mm
Handbetätigung	Die Handgriffe sind an Innen- und Außenseiten des Torblattes angebracht. Ein Zugseil dient bei handbetätigten Sektionaltoren zum Öffnen und Schließen der Toranlage
Handbetätigung (Gewichtsausgleich)	Die maximalen Handkräfte zum Bedienen der Toranlage überschreiten nicht 260 N
Sichtfenster	Durch die Sichtfenster kann in den Raum oder Halle auch von außen eingesehen werden
Distanzschiene	Für zusätzliche Stabilität wird am hinteren Ende der Laufschiene eine Distanzschiene angebracht
Warnschilder, Sicherheitsstreifen	Das Torblatt ist mit einem Sicherheitsschild versehen. Die Stolperschwelle ist durch die gelbschwarzen Sicherheitsstreifen markiert
Montageanleitung	Das Tor wird mit dem Datenblatt und der Montageanleitung geliefert
Korrosionsschutz	Die Toranlage wird unter Anwendung von korrosionsbeständigen Materialien und Beschichtung hergestellt

EN 12453 legt Regeln für die Nutzungssicherheit kraftbetätigter Tore und Tore mit Elektroantrieb fest.

Die Grundanforderungen bezüglich der Sicherheit der Tore mit Elektroantrieb nach EN 12453 und ihre Erfüllung bei Sektionaltoren von ALUTECH sind in der nachstehenden Tabelle angegeben.

Außerdem wurden alle Anforderungen bezüglich mechanischer Aspekte auch bei Toren mit Elektroantrieb erfüllt.

EN 12453	Anwendung der Norm bei ALUTECH-Sektionaltoren
Elektroantrieb mit Ausrückkupplung bei Stromausfall	Der Elektroantrieb lässt sich mittels einer Zugkette oder einem Zugseil durch eine kleine Handbewegung entriegeln und als handbetätigtes Tor bedienen. Sinn und Zweck dieser Funktion ist das schnelle Öffnen und Schließen der Toranlage bei Stromausfall
Einzugsicherungen	Als Absicherung dienen pneumatische oder elektrische Schaltleisten bzw. Fotozellen oder Lichtschranken
Selbsthaltung Selbsthemmung (Getriebe) Totmannbetrieb (Steuerung ohne Selbsthemmung)	Die dynamische Selbsthemmung ist so ausgelegt, dass auch aus der Bewegung heraus der Torflügel in der Abwärtsbewegung von selbst zum Stillstand kommt, sobald der Motor abgeschaltet wird (Zahnstangenantrieb). Die Selbsthaltung bewirkt, dass die Torbewegung bei Berührung oder Unterbrechung durch eine Person bzw. einen Gegenstand zum Stillstand gebracht wird. Die Steuerung muss unmittelbar in der Tornähe montiert werden, damit die Bewegung des Torblattes während der Betätigung einsehbar ist. Beim Loslassen der Taste muss die Torbewegung sofort zum Stillstand kommen
Schlaffseilsicherung	Bei auftretendem schlaffen Seil muss gewährleistet sein, dass der elektrische Antrieb sofort stromlos geschaltet wird. Es soll verhindert werden, dass sich das Stahlseil von den Seiltrommeln abspult
Federbruchsicherung	Beim Bruch einer Feder wird die Federwelle durch ein Klinkenrad sofort blockiert und ein Abstürzen des Torblattes verhindert
Schlupftürkontaktschalter	Dieser vor jeder Torbewegung überwachte Sicherheitsschalter verhindert das Öffnen und Schließen der Toranlage bei geöffneter Schlupftür

Zusätzlich zum oben genannten (insbesondere für automatisch betätigte Tore oder Tore mit Fernsteuerung) und unter Berücksichtigung potentieller Gefahren beim Torbetrieb müssen zusätzliche Maßnahmen ergriffen werden, um gefährliche Situationen zu vermeiden:

- Beleuchtung des Torbereiches;
- Einbau einer Alarmanlage zur Signalisierung des automatischen Torbetriebes;
- Einbau einer Alarmanlage zur Signalisierung der Torbewegung;
- Einbau einer Ampel zur Regulierung des Verkehrsflusses;
- Einbau von Sichtfenstern an Toranlagen mit Fahrzeugverkehr.

Die oben beschriebenen Maßnahmen werden vom Torhersteller und Montageunternehmen, die gemäß den technischen Vorgaben eines Projektleiters vorgegebenen wurden, durchgeführt.

3. **BESCHREIBUNG DER TORANLAGE MIT EINEM TORBLATT AUS SANDWICHPANEELN**

3.1. **STANDARDAUSFÜHRUNG DES TORES**

3.1.1. **Sandwichpaneele**

Die Paneele werden aus galvanisch verzinkten Stahlblechen mit einer zusätzlich schützenden Polymer-Beschichtung hergestellt. Die beiden strukturierten Bleche sind thermisch voneinander getrennt und werden mit 100% HFCKW-freiem Polyurethan-Hartschaum aufgeschäumt.

Am oberen Paneelkopf ist eine spezielle EPDM-Dichtung angebracht, die für eine sichere Luftdichtheit des Paneelüberganges sorgt. Sandwichpaneele der ProPlus-Torserie sind 45 mm stark. Sandwichpaneele der ProTrend-Torserie sind 40 mm stark.

Prägung der Außenseite	Standardfarben
Microlinierung S-Sicke	RAL 1015 — Hellelfenbein* RAL 3004 — Purpurrot* RAL 5010 — Enzianblau* RAL 6005 — Moosgrün* RAL 7016 — Anthrazitgrau* RAL 8014 — Sepiabraun* RAL 8017 — Schokoladenbraun* RAL 9006 — Weißaluminium* RAL 9016 — Verkehrsweiß* ADS703 — Anthrazit

Es ist nicht empfehlenswert, das Tor aus Sandwichpaneelen mit dunkler Farboberfläche in südlicher Richtung einzubauen, da es sonst zu Durchbiegungen der Sektionen und Beschädigungen der Oberfläche kommen kann.

Die Farbe der Torinnenseite ist generell Grauweiß (ähnlich RAL 9002). Aufgrund der Paneelkonstruktion wird im Übergangsbereich von zwei Sektionen auf der Innenseite die Farbe und Struktur der Außenseite als schmaler Streifen sichtbar. Die Innenseite der Paneele kann in anderen Farben ähnlich RAL, DB oder ADS703 beschichtet werden. Die Beschichtung in dunklen Farben, Metallic-, Perlmutt- oder reflektierenden Farben erfolgt auf individuelle Anfrage.

Die Torinnen- und Außenseite der Paneele in anderen Farbtönen ist woodgrain-geprägt («Holzoptik»).

Zur Herstellung der Sandwichpaneele in Standardfarben wird lackiertes Stahlband benutzt. Flüssige Farbe wird auf das Band mit Spezialwalzen aufgetragen. Ein Standardfarben-Sandwichpaneel gefärbt mit der Flüssigfarbe durch Luftdiffusion wird zur Herstellung von Sonderfarben Sandwichpaneele benutzt. Beim Bestellen mehrerer Torbauteile in einer Farbausführung (z.B. Schlupftür-Umfassungsprofile, Sandwichpaneele von außen/innen, Fensterrahmen) sind unwesentliche Farbtonabweichungen möglich. Das hängt mit den unterschiedlichen Eigenschaften der verwendeten Materialien (Stahl, Aluminium, Kunststoff) sowie verschiedenen Lackierungstechnologien zusammen. Unwesentliche Farbtonunterschiede der Zubehörteile sind auch bei Reparaturen der vorher montierten Tore möglich.

3.1.2. **Bestandteile der Standardausführung der Toranlage**

- Torblatt aus Paneelen unterschiedlicher Höhe;
- Paneel-Sicken-Blenden (Artikel P1013) für Sektionaltore mit Sandwichpaneelen Typ S-Sicke. Die Paneel-Sicken-Blenden werden unter den seitlichen Einfassungen an der Anschlussstelle der Sandwichpaneele angebracht;
- die Stahl-Einfassungsprofile sind grauweiß beschichtet (ähnlich RAL 9002) und seitlich an die Sandwichpaneele angebracht;
- Montagesatz der Stahl-Einfassungsprofile, die an den Planflächen in RAL 9002 beschichtet werden;
- oberes Einfassungsprofil für Sektionaltore PO. Das Einfassungsprofil ist Grauweiß (Farben nach RAL 9002);
- Stahl-Bodenprofil;
- unteres Abschlußgummi, zum Anbringen von Optosensoren;
- obere Abdichtung, die unmittelbar am Torblatt angebracht wird. Bei Toren mit Niedrigsturzumlenkung und Niedrigsturz mit Dachfolge wird die obere Abdichtung zusammen mit dem Dichtungsprofil am Torsturz angebracht;
- Montagesatz der Seitenscharniere aus Edelstahl (für Tore der ProPlus-Serie) oder aus verzinktem Stahl (für Tore der ProTrend-Serie);
- Montagesatz verstellbarer Rollenhalter aus Edelstahl (für Tore der ProPlus-Serie) oder aus verzinktem Stahl (für Tore der ProTrend-Serie);
- Montagesatz der Mittelscharniere aus Edelstahl (für Tore der ProPlus-Serie) oder aus verzinktem Stahl (für Tore der ProTrend-Serie);
- Montagesatz der Seil- und Rollenhalter. Die Seil- und Rollenhalter haben spezielle Vorrichtungen, die bei Seilbruch oder Abnahme der Seilspannung das Torblatt vor unkontrolliertem Senken oder Absturz sichern. Bei Verwendung des

* Die angegebenen Farben sind den Farben der RAL-Palette ähnlich.

- Elektroantriebes werden Mikroschalter*, die mit dem Steuerungssystem verbunden sind und im Notfall das Abspringen des Stahlseils von der Seiltrommel verhindern, an den Stahl Seil- und Rollenhalter angebracht;
- Baugruppe einstellbarer Kopfwinkel aus Edelstahl (für Tore der ProPlus-Serie) oder aus verzinktem Stahl (für Tore der ProTrend-Serie);
 - Baugruppe Laufrollen mit Wälzlagern;
 - Baugruppe Gewichtsausgleichssystem mit zwei Wellen mit einer Wellenkupplung, Torsionsfeder mit Spannfederköpfen, ein mittleres Lagerblech (oder mittleres Lagerblech bzw. Stützlager, abhängig von den Torgößen und Gewicht), Seiltrommeln, zwei verzinkte Zugseile zusammen mit Kauschen, Federbruchsicherungen;
 - Federbruchsicherungen dienen zum Sperren der Federwelle (beim Federbruch wird dadurch das Torblatt vor Absturz gesichert). Bei Toren mit Elektroantrieb werden Mikroschalter*, die mit dem Steuerungssystem verbunden sind und bei Federbruch den Elektroantrieb ausschalten, an der Federbruchsicherung angebracht;
 - Torsionsfedern werden mit Polymerschuttschicht geliefert;
 - die Mindestlebensdauer der Federn beträgt 25 000 Lastwechsel. Auf Anfrage ist es möglich das Tor mit Federn, die für eine Lebensdauer von 35 000, 50 000, 75 000 und 100 000 Lastwechsel ausgelegt sind, zu bestellen. Es ist notwendig, die technischen Daten des Tores bei Anfrage anzugeben, um Torgößen, Umlenkungsvarianten und eine Kompletliste vom Zubehör der Zusatzausstattung mitzuteilen (s. Punkt 3.2);
 - Baugruppe Zargen mit Vertikallaufschiene und seitlichen elastischen Zargendichtungen;
 - ein Montagesatz Befestigungswinkel;
 - Baugruppe Horizontallaufschiene mit Laufschieneradien;
 - Abhängevorrichtungen der Horizontallaufschiene;
 - Schubriegel;
 - Torgriff:
 - für Tortyp ProPlus: ein- oder zweiseitig (wahlweise);
 - für Tortyp ProTrend:
 - einseitig für Tore ohne Schlupftür und/oder Verstärkungsprofilen im Torblatt;
 - zweiseitig für Tore mit Schlupftür und/oder Verstärkungsprofilen im Torblatt.
 - Zugseil zur Handbetätigung des Tores;
 - Befestigungsset für die Tormontage, mit 3-Lagen-Antikorrosionsbeschichtung (Zink-, chemische Konversions- und getemperte Keramikschiene);
 - ein Stahlträger und Montagewinkelsatz für Tore mit Höherführung und Vertikalumlenkung für den Einbau eines untenliegenden Gewichtsausgleiches.

3.1.3. Ausstattungsvarianten des Standardtores

Bei einer Durchfahrtsbreite der Toröffnung $LDB \geq 5$ m, unabhängig vom Torblattgewicht, werden folgende Bauteile verwendet:

- Stahl-Hutverstärkungen zur Verbesserung der Steifigkeit werden auf jedem Paneel horizontal angebracht (außer Tore mit Schlupftür).

Bei einer Durchfahrtsbreite der Toröffnung $LDB > 5$ m, unabhängig vom Torblattgewicht, werden zusätzlich folgende Bauteile verwendet:

- doppelte einstellbare seitliche Scharniere mit Rollenhaltewinkel;
- Baugruppe langer Rollenhalter;
- Baugruppe Laufrollen mit langer Achse;
- breite Schulterstücke, die an die Stirnseiten der Sandwichpaneel angebracht werden.

Stahl-Hutverstärkungen werden auf dem Torblatt mit einer Breite über 4,5 m bei folgenden Umlenkungsarten angebracht:

- Höhergeführte Umlenkung mit Gewichtsausgleich oberhalb der Zarge oder im unteren Sturzbereich vor der Horizontallaufschiene;
- Hubtor mit Gewichtsausgleich oberhalb der Zarge oder im unteren Sturzbereich vor der Horizontallaufschiene;
- Höhergeführte Umlenkung mit Dachfolge und mit Gewichtsausgleich oberhalb der Zarge oder im unteren Sturzbereich vor der Horizontallaufschiene.

Reicht die Torbreite zur Anbringung eines einwelligen Gewichtsausgleiches nicht aus, werden zwei Federwelleneinheiten untereinander angebracht.

Die Baugruppe Doppelfederwelle als Gewichtsausgleich besteht aus zwei Konsolen, zwei Kettenspannern, mittleren Lagerblechen, seitlichen Lagerblechen, zwei Seiltrommeln, zwei verzinkten Stahlseilen mit Kauschen und einer Montagebaugruppe zur Anbringung der Doppelfederwelle.

Jede Torsionsfedereinheit besteht aus zwei Federwellen mit Wellenkupplung, Torsionsfedern mit Federspann- und Halteköpfen sowie Federbruchsicherung mit Lagerblech.

Bei Toren mit einem Einwellen-Gewichtsausgleichssystem, abhängig vom Torblattgewicht P werden Wellen mit verschiedenen Typengrößen verwendet:

- $P \leq 200$ kg — Hohlwelle $\varnothing 25,4$ mm mit Nut;
- $200 \text{ kg} < P \leq 350$ kg — Vollwelle $\varnothing 25,4$ mm mit Nut;
- $P > 350$ kg — Vollwelle $\varnothing 31,75$ mm mit Nut.

Bei Toren mit Doppelfederwelle wird immer eine Vollwelle $\varnothing 31,75$ mm mit Nut verwendet.

* Beim Einsatz von einigen Elektroantrieben, die von der Unternehmensgruppe ALUTECH geliefert werden. Beim Anschaffen eines Antriebes von einem anderen Lieferanten achten Sie bitte darauf, dass die Mikroschalter nicht im Lieferumfang enthalten sind.

3.2. ZUBEHÖR- UND ZUSATZBAUTEILE

3.2.1. Schlupftür im Tor

Standardausführung der Schlupftür:

- eloxierte Einfassungsprofile ohne thermische Trennung für die Schlupftür und Schlupftüröffnung; ein eloxiertes schwarz beschichtetes Aluminiumprofil für die 20 mm hohe Schwelle wird bei Schlupftüren mit einer Flachschwelle verwendet;
- EPDM-Dichtung, umlaufend an allen vier Seiten der Schlupftür;
- Schloss; Zylinder von Innen mit einem Griff (Knaufzylinder), ein Schlüssel von Außen; Schlüssel-Set; auf Anfrage ist es möglich einen Doppelprofilzylinder (ohne Gefahrenfunktion) zu bestellen;
- verstärkter Schlosskasten;
- Drückergarnitur aus Metall;
- Obentürschließer mit Gleitschiene;
- Sensorsystem zur Abschaltung des Elektroantriebes bei geöffneter Schlupftür;
- Trapezverstärkung (PRG13 — für Schlupftür mit Standardschwelle, PRG12 — mit Niedrigschwelle, wird bei Schlupftüren mit Flachschwelle nicht verwendet). Farbe der Profile ist Grauweiß (Farben ähnlich RAL 9002).

Ausführliche Beschreibung der Schlupftür siehe Punkt 3.11.

3.2.2. Ein Montagesatz Schlupftür-Dichtungsstücke WD2028K

Die Dichtungsstücke werden unter der Schlupftür- und Öffnungsumfassung in jede Nut der Paneele S-Sicke an der Außenseite der Garagen- und Industrie-Sektionaltore angebracht. Die Dichtungsstücke gewährleisten zusätzliche Abdichtung der Schlupftür-Öffnung.

3.2.3. Fenster

Empfohlene Parameter und Anordnung von Fenstern finden Sie unter Punkt 3.9.

3.2.4. Ein Montagesatz Fensterblenden P1012K

Die Dichtungsstücke werden unter dem Fensterrahmen in jede Nut der Paneele S-Sicke an der Außenseite der Industrie-Sektionaltore angebracht. Man verwendet sie bei allen Fenstertypen und sie sorgen für einen hermetischen Abschluß im Bereich des Fensterrahmens.

3.2.5. Verstärkungsprofil-Satz SPK

Beim Betrieb der Tore unter den Bedingungen, die zu einer bedeutenden Temperaturdifferenz der Außen- und Innen-Seiten des Torblattes führen (beim Einbau von dunkelbeschichteten Torblättern, die eine niedrige Reflexionsfähigkeit haben, auf der Sonnenseite von Gebäuden und Anlagen; beim Torbetrieb in den beheizten Räumen bei den niedrigen Außentemperaturen usw.), ist ein mit der Ausdehnung/Zusammenschrumpfen von Stahlblechen verbundenes Durchbiegen von Sandwichpaneelen möglich, das eine Torbeschädigung beim Öffnen und Schließen verursachen kann.

Die Temperaturdifferenz zwischen Außen- und Innenseite des Torblattes soll den Toleranzwert von 40 °C nicht überschreiten. Beim Überschreiten dieses Wertes zur Vermeidung von Beschädigungen der Torelemente beim Öffnen und Schließen ist die Montage von einem Set Verstärkungsprofile an den Toren ab 3,5 m zu empfehlen.

Die Verstärkungsprofile aus Stahl werden auf jedem Torpaneel befestigt, ausschließlich der Paneele, in denen die Schlupftür eingebaut sind. Die Verstärkungsprofile erhöhen sowohl die Stabilität des Torblattes als auch den Widerstand gegen Wind- und Stoßbelastung.

3.2.6. Riegelvorrichtung

Die Riegelvorrichtung dient zur Verriegelung des Tores im geschlossenen Zustand und besteht aus einem Zylinderschloss mit Schlüssel. Bei der Serienausstattung ist kein Federriegel vorgesehen.

3.2.7. Elektroantriebe

Das Sektionaltor kann je nach Umlenkungsart mit unterschiedlichen Elektroantriebstypen ausgerüstet werden.

3.2.8. Notentriegelungssystem des Elektroantriebes von außen

Das Entriegelungssystem des Elektroantriebes dient zur Notentriegelung des Tores durch Handbetätigung in Räumen ohne zusätzlichen Zugang im Notfall oder bei Stromausfall. Falls das Sektionaltor nicht mit der Riegelvorrichtung ausgestattet ist, dient dafür der Notentriegelungsmechanismus RM0104-4500 des Elektroantriebes. Ein Riegelschloss wird in das Torblatt integriert.

Bei der Serienausstattung des Tores mit Notentriegelungssystem des Elektroantriebes von außen ist kein Federriegel vorgesehen.

3.2.9. Haspelkettenantrieb für manuelle Bedienung

Der Haspelkettenantrieb wird direkt auf die Federwelle des Sektionaltores aufgesteckt. Getriebeuntersetzungsverhältnis=1:4. Manuelles Öffnen und Schließen erfolgt über eine umlaufende Rundgliederkette. Standardlänge der Rundgliederkette beträgt 8 m und ist für eine Federwellenhöhe vom Boden aus bis zu 4,5 m geeignet. Falls die Höhe der Federwelle vom Boden aus über 4,5 m ist, wird der Haspelkettenantrieb mit Verlängerungskette ausgestattet (eine Verlängerungskette ist bei der Serienausstattung).

3.2.10. Handbetätigung

Die Handbetätigung dient zum Öffnen und Schließen von Toren ohne Elektroantrieb. Das Öffnen des Tores erfolgt mittels einer in die Bodensektion eingelassenen Griffmulde. Das Schließen des Tores erreicht man durch die Betätigung des Zugseils auf der Torinnenseite. Die Handbetätigung mit einem Zugseil wird bei einer Torhöhe über 2 m und einer Gesamtfläche von 15 m² empfohlen.

3.2.11. Einbruchhemmende Aufschiebesicherung

Ist das Sektionaltor geschlossen, rastet die Aufschiebesicherung automatisch in den Anschlag der Führungsschiene ein, wird sofort fest verriegelt und schützt gegen Aufhebeln. Diese Tor-Verriegelung funktioniert rein mechanisch und bleibt deshalb, im Gegensatz zu Wettbewerbsantrieben, auch ohne Stromversorgung wirksam.

3.2.12. Hauptschließkantensicherung

Die Hauptschließkantensicherung wird bei Sektionaltoren an der Unterkante der Bodensektion angebracht und befindet sich innerhalb des Abschlußgummis. Die Optosensorik erkennt durch Eindrücken des Gummikanals einen Gegenstand, unterbricht den Steuerstrom und stoppt das schließende Tor.

3.2.13. Sturzblende

Eine Sturzblende wird verwendet, wenn die bauseitige Mindeststurzhöhe für die gewählte Umlenkung nicht ausreicht. Die Sturzblende verschließt den Sturz über der Lichten Öffnung. Die Sturzblende wird aus den Sandwichpaneelen hergestellt und durch ein Aluminiumprofil eingefasst. Die Sturzblende wird zusammen mit dem Befestigungswinkelsatz geliefert. Minimalhöhe der Sturzblende beträgt 60 mm, maximale — 4155 mm.

Einsatzmöglichkeiten und Empfehlungen bezüglich der Sturzblende sind in Punkt 10 aufgeführt.

Farbe der Oberfläche des Torblattes und der Einfassungsprofile:

Torfarbe	Farbe der Einfassungsprofile
RAL 8014 (Sepiabraun)* RAL 8016 (Mahagonibraun)* RAL 8017 (Schokoladenbraun)* RAL 8019 (Graubraun)*	RAL 8019 (Graubraun)*
weitere Farben	A00-D6 (Silber)

Optional können die Einfassungsprofile der Sturzblende in einer beliebigen Farbe in Anlehnung an RAL- oder DB-Farbtonkarte sowie in ADS703 lackiert werden. Die Lackierung in dunkle Farben, metallähnliche, Perlmutter sowie Lichtreflektionsfarben wird auf Anfrage überprüft.

3.2.14. Lüftungsgitter

Ein Lüftungsgitter sorgt für eine natürliche Raumbelüftung und bietet zusätzlichen Komfort. Empfohlene Parameter und Anordnungsschemas von Lüftungsgittern sind im Punkt 3.10 angeführt.

3.2.15. Notentriegelung (Panikschloss) für Notausgänge (EN 1125)

Für Tore der ProPlus-Serie. Ein Panikschloss wird für einflügelige Türen meistens im Zusammenhang mit Fluchtwegen eingesetzt. Die Panikschlösser werden in Räumen eingesetzt, für die von außen immer eine Betätigung mit dem Schlüssel vorgesehen ist. Der innere Türbeschlag kann vorzugsweise auch durch eine **Panikstange** ersetzt werden. Dabei handelt es sich um einen Beschlag mit einer Betätigungsstange quer über das gesamte Torblatt, der durch einen einfachen Druck gegen die Stange das Schloss öffnet. Dadurch ist auch z. B. bei einer nachdrängelnden Menschenmenge das Öffnen des Notausgangs gewährleistet.

Das Panikschloss entspricht allen Sicherheitsanforderungen: nach der Europa-Norm EN 1125:1997 «Metall-Werkzeug für Bau. Panikverschlüsse mit horizontaler Betätigungsstange für Türen. Anforderungen und Prüfanleitung».

3.2.16. Einrichtung der Notöffnung der Schlupftür (B, E Funktion) für Notausgänge EN 179

Für Tore der ProPlus-Serie. Einrichtung der Notöffnung («anti-panik») ist für den Einbau in die für einen Notausgang benutzte Schlupftür bestimmt. Anti-Panik Einrichtung sichert Verriegelung der Schlupftür und macht es möglich, die Schlupftür schnell von innen ohne Schlüssel aufzumachen, indem man auf den **Drehgriff** drückt.

Anti-Panik Einrichtung mit der **B** Funktion, **E** Funktion entspricht den Anforderungen der europäischen Standards EN 179:2008-04 «Zubehör für Fluchttüre. Anforderungen und Kontrollverfahren».

Die Einrichtung der Notöffnung mit der **B** Funktion ist von innen und von außen mit **Drehgriffen** ausgestattet. Die Option ist für alle Umlenkungsarten verfügbar.

Die Einrichtung der Notöffnung mit der **E** Funktion ist von innen mit **Drucker** ausgestattet und von außen mit **Ausführung Knauf** ausgestattet. Die Option ist für alle Umlenkungsarten unter Ausnahme von höhergeführter und Vertikalumlenkung.

Die Schlupftür wird mit dem Schlüssel abgeschlossen, in dem der Schlüssel den Schloßriegel bewegt.

* Die angegebenen Farben sind den Farben der RAL-Palette ähnlich.

3.2.17. Befestigungsset

Befestigungsset FS10×50D hat Nylon-Dübel mit Sechskant-Holz-Schrauben und Scheiben. Man verwendet das Befestigungsset bei Anbringung des Tores an der Beton-, Vollziegel-, Blähtonbeton-, Naturstein-Wand und an Wänden aus ähnlichen Stoffen.

Bei der Befestigung der Tore an dem Holzrahmen werden Schrauben mit Unterlegscheiben benutzt, die Bestandteil des Befestigungs-Sets sind. Nylon-Dübel werden dabei nicht verwendet. Vor der Befestigung müssen vorerst Löcher mit einem Durchmesser von 5 mm, 50 mm tief in der Holzkonstruktion vorgebohrt werden (Stärke der Öffnungswand muss nicht weniger als 100 mm sein).

Befestigungsset FS10×60D besteht aus Nylon-Dübeln mit Selbstbohrschrauben aus verzinktem Stahl. Wird für die Befestigung des Torrahmens und der Torsionswelle-Elemente an der Beton-, Keramsitbeton-, Gasbeton-, Natursteinwand, Voll- oder Hohlziegelwand aus Keramik oder Kalksand verwendet. Es wird ein sicheres Festhalten sogar in den porösen Materialien gewährleistet.

Die Ausstattung FS8×25 stellt ein Set von Selbstbohrschrauben aus verzinktem Stahl dar. Wird für die Befestigung des Torrahmens und der Torsionswelle-Elemente an der Metallkonstruktion verwendet.

3.2.18. Deckkappen-Set

Wird mit Torblattmusterung S-Sicke verwendet. Die Deckkappen sind unter den Schulterstücken im Bereich der Sicking des Sandwichpaneels für bessere Wärmedämmung und Abdichtung der Öffnung montiert.

3.2.19. Zweiseitiger Torgriff

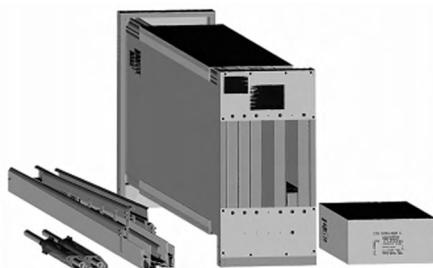
Die Option ist für Tore Typ ProTrend ohne Schlupftür und/oder Verstärkungsprofilen im Torblatt. Ein zweiseitiger Torgriff gehört zur Standardausstattung der Tore Typ ProTrend mit Schlupftür und/oder Verstärkungsprofilen im Torblatt.

3.3. VERPACKUNG

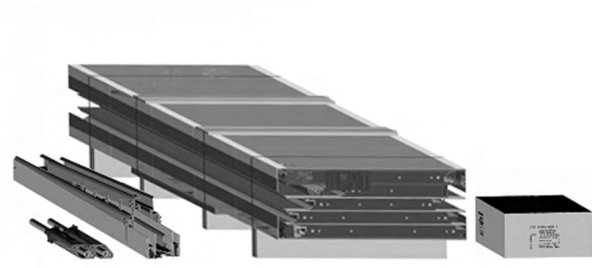
Die Tor- und Antriebssysteme sind für die Montage optimal vorbereitet, transportsicher und übersichtlich verpackt. Durch die kurze Lieferzeit sind die Torsysteme schnell bei Ihnen auf der Baustelle. Schnell geliefert, sicher verpackt:

- Palette (vertikal oder horizontal) mit Paneelen (je nach Typ und Anzahl der Paneele, nach Torgröße und Torgewicht);
- Verpackung mit Horizontallaufschieben, Zarge;
- Torsionsfederwelle vormontiert;
- Zubehörkarton mit Befestigungselementen.

Die Sturzblende wird separat geliefert. Der Elektroantrieb (falls vorhanden) wird verpackt geliefert. Zu Ihrer Sicherheit werden die Paletten in stabiler Kartonverpackung geliefert.



Vertikale Verpackung



Horizontale Verpackung

3.4. LIEFERUMFANG DER SETS FÜR RÄUME MIT ERHÖHTER FEUCHTIGKEIT

Für Tore der ProPlus-Serie. Lieferumfang von «Standard»-Sets für die Räume mit erhöhter Feuchtigkeit umfasst:

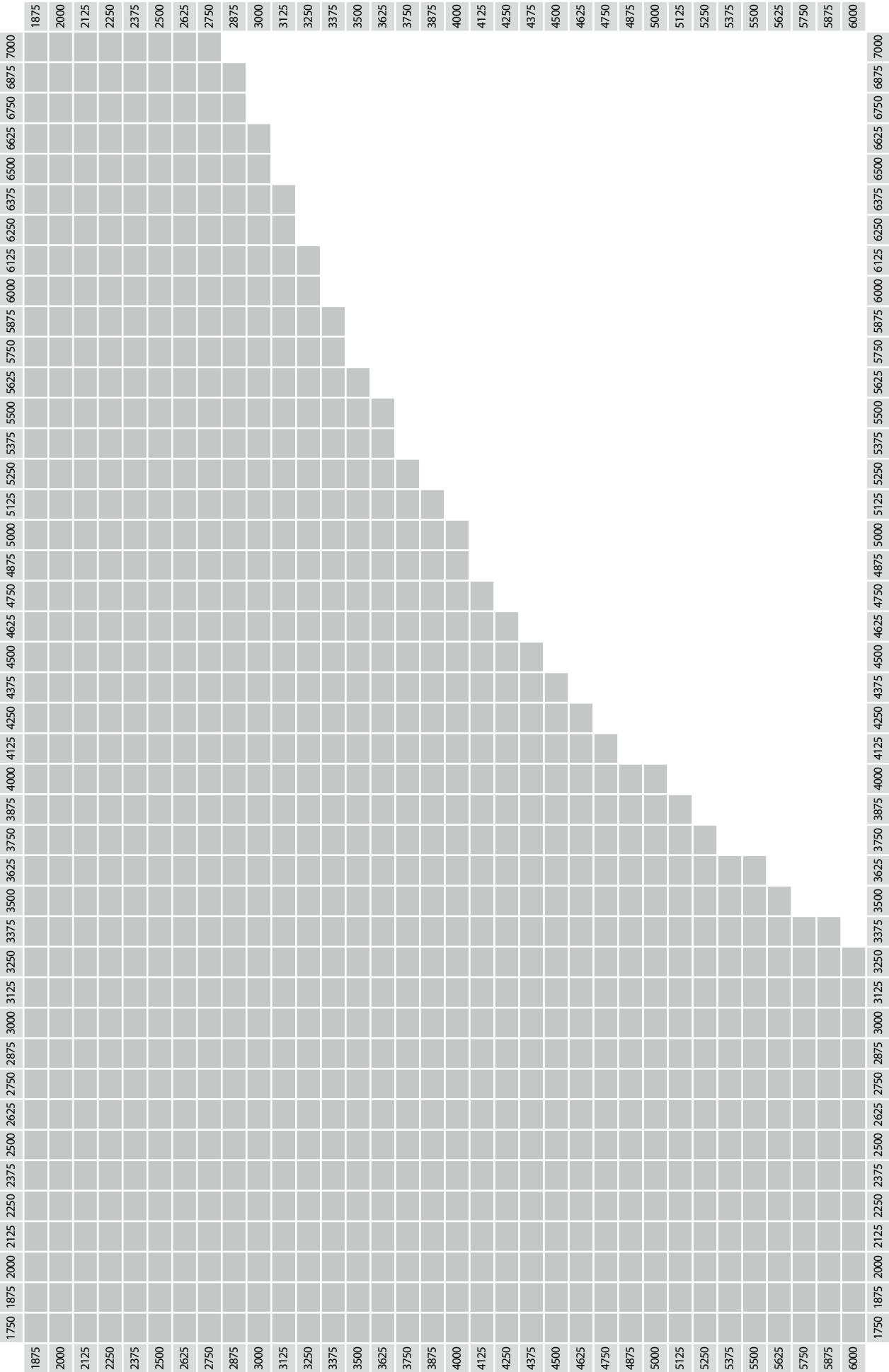
- Beschläge des Torblattes aus rostfreiem Stahl;
- Zugseile aus rostfreiem Stahl;
- Laufschiene- und Abhängesystem mit Schutzbeschichtung. Farbe in Anlehnung an RAL 9002;
- Rollenachsen aus rostfreiem Stahl.

Lieferumfang von «Extra»-Sets für die Räume mit erhöhter Feuchtigkeit umfasst:

- Laufschiene- und Abhängesystem mit verbesserter Polymerbeschichtung Interpon. Farbe: Anthrazit;
- verzinkte Torsionsfedern und Wellenelemente mit verbesserter Polymerbeschichtung Interpon. Farbe: Anthrazit;
- Beschläge für Torblatt aus rostfreiem Stahl mit verbesserter Polymerbeschichtung Interpon. Farbe: Anthrazit;
- Sicherheitselemente mit 3-Lagen-Beschichtung:
 - Zinkschicht;
 - chemische Konversionsschicht;
 - getemperte Keramikschiicht.
- Zugseile aus rostfreiem Stahl;
- Beschläge für Torblatt aus rostfreiem Stahl;
- Rollenachsen aus rostfreiem Stahl.

Auf Wunsch können Sie den Antrieb auch mit der Schutzart IP65 bekommen (Staub- und Spritzwasser geschützt).

3.4.1. Größenbereich für Industrietore ProPlus, für die die «Extra»-Sets für die Räume mit erhöhter Feuchtigkeit Artikel ANCE-1, ANCE-2 zur Auswahl stehen



3.5. BEGLEITPAPIERE

Das Tor wird mit Warn- und Sicherheitshinweisen, Datenblatt und der Betriebs- und Montageanleitung geliefert.

3.6. TECHNISCHE EIGENSCHAFTEN DER TORE AUS SANDWICHPANEELN**3.6.1. Technische Eigenschaften der Tore**

Leistungseigenschaften	Wert/Klasse	
	ProPlus	ProTrend
Wärmedurchgangskoeffizient der ALUTECH Sektionaltore (U-Wert), W/(m ² K)*		
ohne Schlupftür	1,01	1,15
mit Schlupftür	1,20	1,35
Widerstand gegen Windlast		
ohne Schlupftür	Klasse 4**	Klasse 4**
Luftdurchlässigkeit		
ohne Schlupftür	Klasse 5***	Klasse 3****
mit Schlupftür	Klasse 1***	Klasse 3****
Wasserdichtheit		
ohne Schlupftür	Klasse 2***	Klasse 2****
mit Schlupftür	Klasse 1***	Klasse 2****
Torblattgewicht ohne Verstärkungsprofile*****	bis 14,7 kg/m ²	bis 13,9 kg/m ²
Torblattgewicht mit Verstärkungsprofile*****	bis 16,5 kg/m ²	bis 15,7 kg/m ²
Maximale Deckenlast durch die Toranlage	bis 32 kg/m ²	

* Gemäß Prüfung durch ift Rosenheim beziehen sich die erreichten Leistungsdaten auf eine Torfläche von 25 m².

** Bei einer Torbreite bis 2,5 m ohne Optionen, bestätigt durch die Prüfungen von TÜV NORD CERT GmbH.

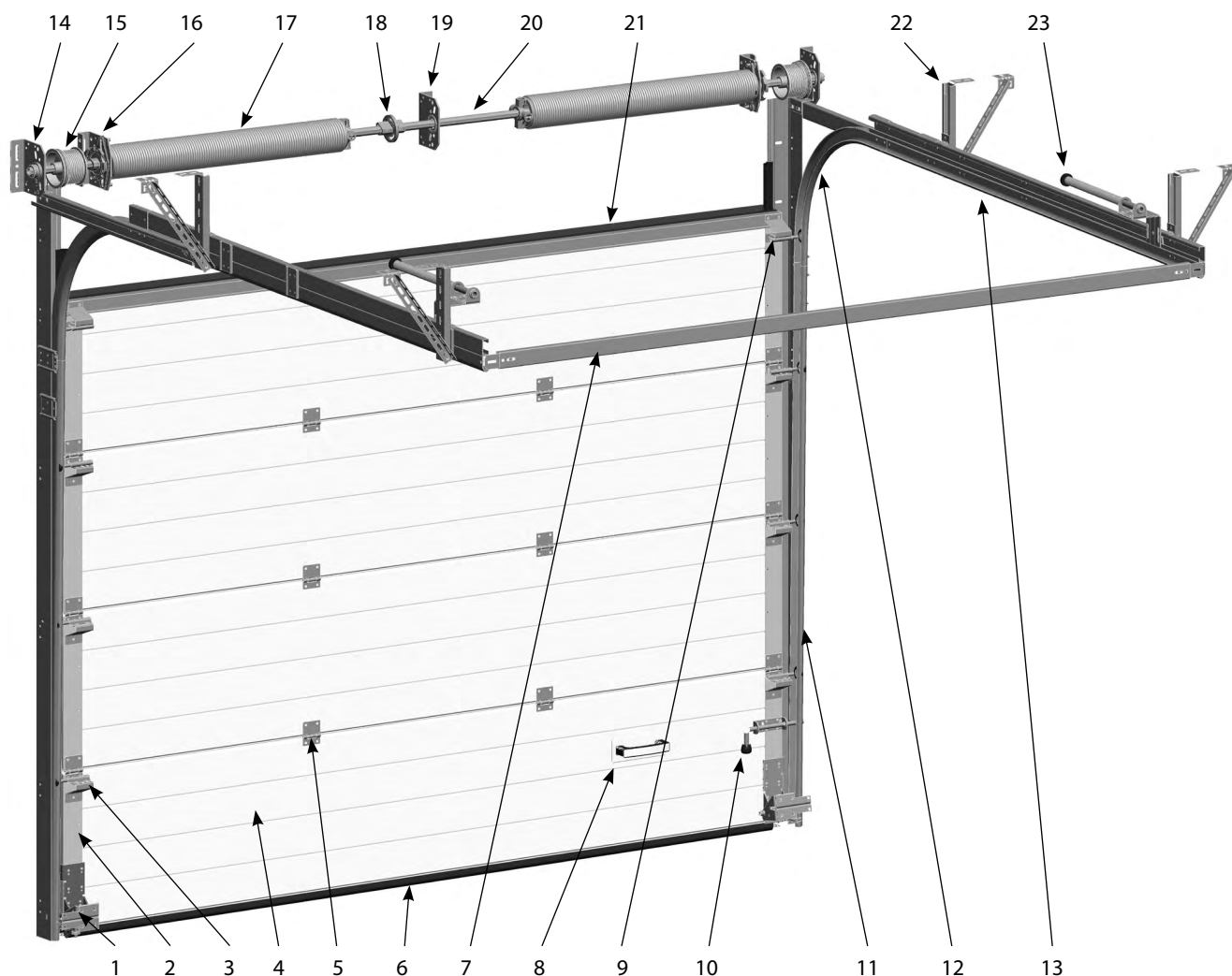
*** Die Prüfungen sind im akkreditierten Testlaboratorium des Wissenschafts- und Forschungs-Bauinstitutes (NISI, Bulgarien) durchgeführt.

**** Die Prüfungen durch TÜV SÜD Czech s.r.o.

***** Das individuelle Gewicht kann sich durch die Panelaufteilung oder zusätzliche Ausstattung ändern.

3.7. STANDARDAUSFÜHRUNG DES TORES

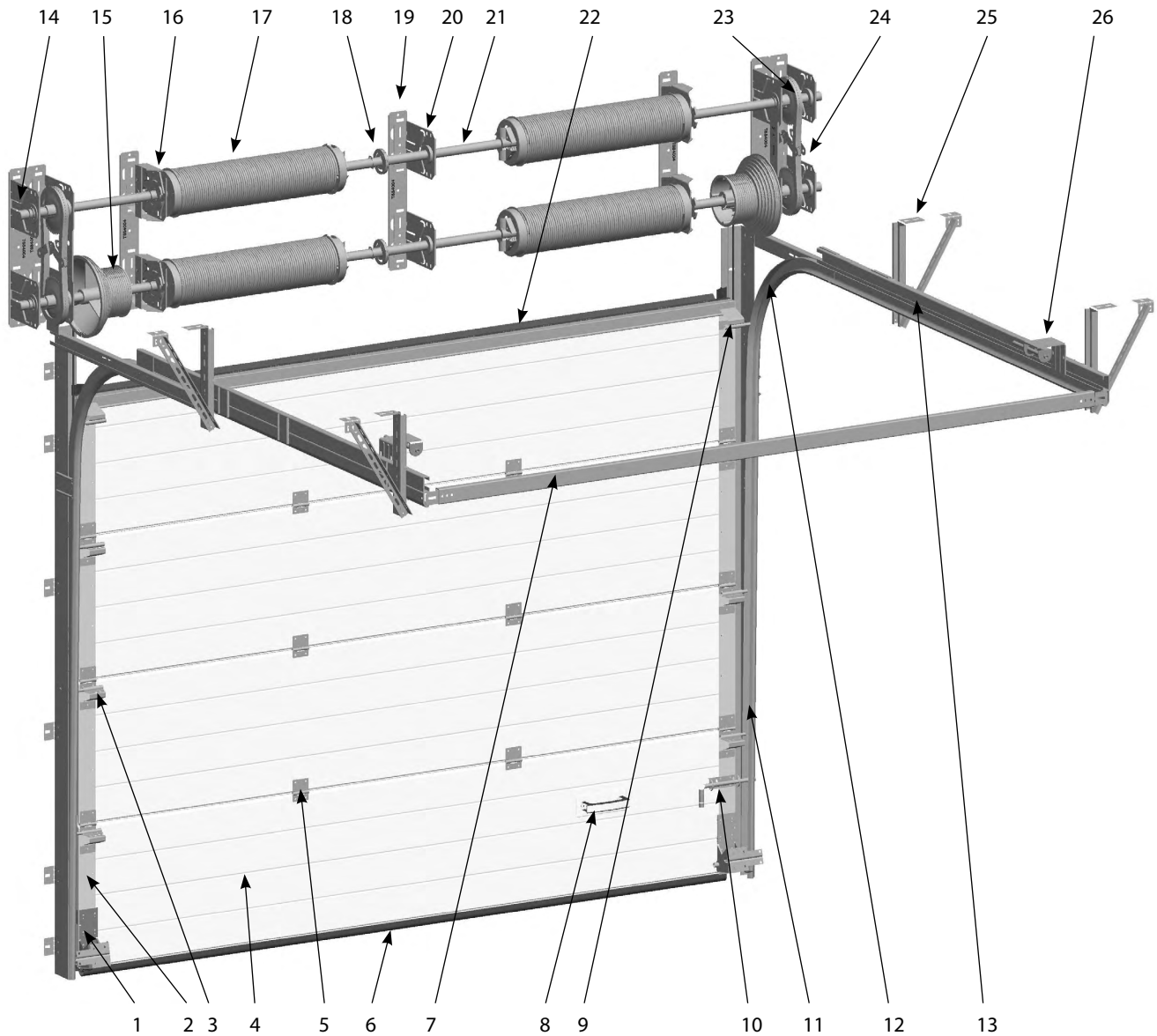
3.7.1. ProPlus und ProTrend mit einem Einwellen-Gewichtsausgleichssystem. Standardumlenkung



Bezeichnung	Erläuterungen
1	Untere Seilbefestigung mit verstellbarem Rollenhalter
2	Schulterstück
3	Seitenscharnier mit verstellbarem Rollenhalter
4	Torsektion
5	Mittelscharnier
6	Bodenabdichtung
7	Distanzschiene
8	Handgriff
9	Oberer Rollehaltewinkel mit verstellbarem Rollenhalter
10	Schubriegel

Bezeichnung	Erläuterungen
11	Zarge mit Zargengummi
12	Laufschienenradius
13	Horizontallaufschiene
14	Lagerblech
15	Seiltrommel
16	Federbruchsicherung
17	Torsionsfeder
18	Flanschkupplung
19	Mittleres Lagerblech
20	Federwelle
21	Oberste Sektion mit Abdichtung
22	Abhängevorrichtung
23	Anschlagpuffer

3.7.2. ProPlus mit einem Zweiwellen-Gewichtsausgleichssystem. Standardumlenkung



Bezeichnung	Erläuterungen
1	Untere Seilbefestigung mit verstellbarem Rollenhalter
2	Schulterstück
3	Seitenscharnier mit verstellbarem Rollenhalter
4	Torsektion
5	Mittelscharnier
6	Bodenabdichtung
7	Distanzschiene
8	Handgriff
9	Oberer Rollehaltewinkel mit verstellbarem Rollenhalter
10	Schubriegel
11	Zarge mit Zargengummi
12	Laufschienenradius

Bezeichnung	Erläuterungen
13	Horizontallaufschiene
14	Lagerblech
15	Seiltrommel
16	Federbruchsicherung
17	Torsionsfeder
18	Flanschkupplung
19	Konsole
20	Mittleres Lagerblech
21	Federwelle
22	Oberste Sektion mit Abdichtung
23	Rollenkette
24	Kettenspanner
25	Abhängevorrichtung
26	Anschlagpuffer

3.8. GESTALTUNGSKONZEPT DER INDUSTRIETORE

Die vielfältigen Gestaltungsmöglichkeiten verbinden optisch die Fassade mit dem Tor. Bei der Montage von mehreren Sektionaltoren in einem Gestaltungskonzept ist es möglich, folgende Torelemente auf der Anordnungshöhe bezüglich einer gemeinsamen Bezugslinie (Meterriss) einzubauen:

- ansichtsgleiche Sektionen;
- Verglasungen;
- PHZ-Schlösser;
- Torgriffe;
- Schlupftüren (falls vorhanden).

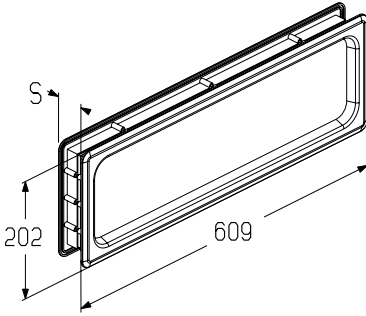
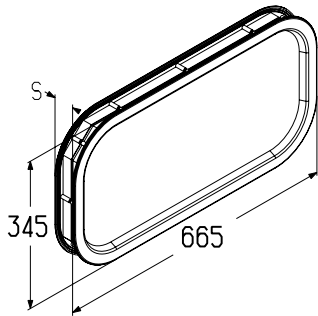
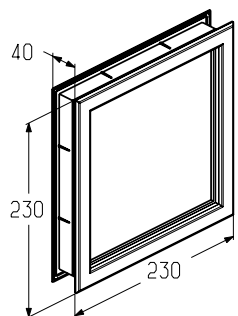
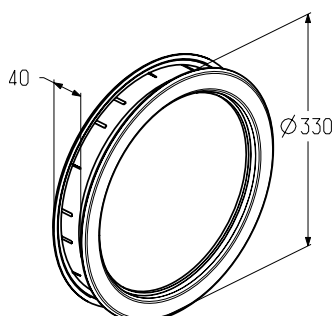
Die Tore beliebiger Umlenkungsvarianten, verschiedener Größe, mit oder ohne Schlupftür werden zu einem einheitlichen Konzept verbunden. Die Planungsphase ist ein wichtiger Zeitraum für Klärungen. Deshalb sollte jede Tor — Fassadenkombination individuell geplant werden.

ACHTUNG! Zur Auswertung der Fassadengestaltung ist es notwendig, dass alle Bezugslinien (Meterriss) mit der lichten Höhe übereinstimmen.

3.9. EMPFOHLENE PARAMETER UND ANORDNUNG DER VERGLASUNGEN

3.9.1. Geometrie der Verglasungen

Artikelnummer und Einbaustärke der Verglasung		Zeichnung	Farbe des Rahmens	Glas Typ
Typ ProPlus (S=45 mm)	Typ ProTrend (S=40 mm)			
W043WH-TG	W043WH-TG40		Weiß	SAN-Scheibe klar
W043BR-TG	W043BR-TG40		Braun	
W043WH-CG	W043WH-CG40		Weiß	SAN-Scheibe geperlt
W043BR-CG	W043BR-CG40		Braun	
W050WH	W050WH-40		Weiß	SAN-Scheibe klar
W050BR	W050BR-40		Braun	
W050WH-CG	W050WH-CG40		Weiß	SAN-Scheibe geperlt
W050BR-CG	W050BR-CG40		Braun	
W060WH	W060WH-40		Weiß	SAN-Scheibe klar
W060BR	W060BR-40		Braun	
W060WH-CG	W060WH-CG40		Weiß	SAN-Scheibe geperlt
W060BR-CG	W060BR-CG40		Braun	
W046	W046-40		Schwarz	SAN-Scheibe klar

Artikelnummer und Einbaustärke der Verglasung		Zeichnung	Farbe des Rahmens	Glas Typ
Typ ProPlus (S=45 mm)	Typ ProTrend (S=40 mm)			
W085	W085-40		Schwarz	SAN-Scheibe klar
W095	W095-40		Schwarz	SAN-Scheibe klar
—	W51SS-40		Edelstahl	Acryl klar
—	W61SS-40		Edelstahl	Sicherheitsglas klar

Nach Absprache kann der Fensterrahmen Artikel W043..., W050..., W060... von der Außenseite in beliebiger Farbe in Anlehnung an RAL-, DB-Farbtonkarte oder in ADS703 lackiert werden. Auf Anfrage ist Beschichtung in Metallic, Perlmutt und lichtreflektierenden Farben möglich.

3.9.2. Empfohlene Parameter und Anordnung der Verglasungen

Die horizontale maximale Anzahl der Verglasungen in den Sektionen, ist gemäß u. a Tabelle zu empfehlen.

ACHTUNG! Der Einbau der Verglasungen in das Torblatt, das für die lichte Durchfahrtsbreite über 5000 mm (LDB > 5000 mm) geeignet ist, wird auf Wunsch angeboten, sofern es technisch möglich ist.

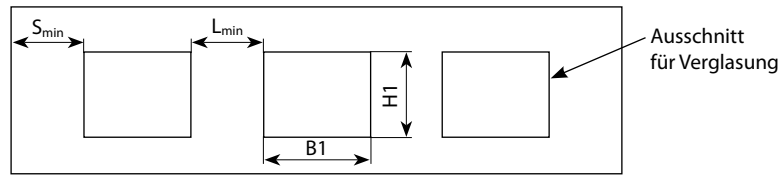
Verglasungen werden symmetrisch zur senkrechten Achse angeordnet. Eine beliebige Anordnung der Verglasungen ist auf Kundenwunsch möglich.

Öffnungsbreite LDB (bestellte Torbreite), mm	Maximale Anzahl der Verglasungen	Breite der Fensteröffnung B1, mm	Höhe der Fensteröffnung H1, mm
Artikel W043WH-TG, W043WH-CG, W043BR-TG, W043BR-CG, W043WH-TG40, W043WH-CG40, W043BR-TG40, W043BR-CG40			
von 1750 bis 2440	2	494	294
von 2445 bis 3185	3		
von 3190 bis 3925	4		
von 3930 bis 4670	5		
von 4675 bis 5415	6		
von 5420 bis 6160	7		
von 6165 bis 6905	8		
von 6910 bis 7895	9		
von 7900 bis 8000	10		
Artikel W050WH, W050BR, W050WH-40, W050BR-40, W050WH-CG, W050BR-CG, W050WH-CG40, W050BR-CG40			
von 1750 bis 1840	2	294	294
von 1845 bis 2385	3		
von 2390 bis 2925	4		
von 2930 bis 3470	5		
von 3475 bis 4015	6		
von 4020 bis 4560	7		
von 4565 bis 5105	8		
von 5110 bis 5645	9		
von 5650 bis 6190	10		
von 6195 bis 6735	11		
von 6740 bis 7280	12		
von 7285 bis 7825	13		
von 7290 bis 8000	14		
Artikel W060WH, W060BR, W060WH-40, W060BR-40, W060WH-CG, W060BR-CG, W060WH-CG40, W060BR-CG40			
von 1750 bis 1840	2	Ø294	
von 1845 bis 2385	3		
von 2390 bis 2925	4		
von 2930 bis 3470	5		
von 3475 bis 4015	6		
von 4020 bis 4560	7		
von 4565 bis 5105	8		
von 5110 bis 5645	9		
von 5650 bis 6190	10		
von 6195 bis 6735	11		
von 6740 bis 7280	12		
von 7285 bis 7825	13		
von 7290 bis 8000	14		
Artikel W046, W046-40			
von 1750 bis 1925	1	610	302
von 1930 bis 2785	2		
von 2790 bis 3645	3		
von 3650 bis 4505	4		
von 4510 bis 5365	5		
von 5370 bis 6225	6		
von 6230 bis 7085	7		
von 7090 bis 7945	8		
von 7950 bis 8000	9		

Öffnungsbreite LDB (bestellte Torbreite), mm	Maximale Anzahl der Verglasungen	Breite der Fensteröffnung B1, mm	Höhe der Fensteröffnung H1, mm		
Artikel W085, W085-40					
von 1750 bis 1885	1	588	180		
von 1890 bis 2720	2				
von 2725 bis 3560	3				
von 3565 bis 4395	4				
von 4400 bis 5235	5				
von 5240 bis 6075	6				
von 6980 bis 6910	7				
von 6915 bis 7750	8				
von 7755 bis 8000	9				
Artikel W095, W095-40					
von 1750 bis 1985	1	638	320		
von 1990 bis 2870	2				
von 2875 bis 3760	3				
von 3765 bis 4635	4				
von 4640 bis 5535	5				
von 5540 bis 6425	6				
von 6430 bis 7310	7				
von 7315 bis 8000	8				
Artikel W51SS-40					
von 1750 bis 2030	3	205	205		
von 2035 bis 2485	4				
von 2490 bis 2940	5				
von 2945 bis 3395	6				
von 3400 bis 3850	7				
von 3855 bis 4305	8				
von 4310 bis 4760	9				
von 4765 bis 5215	10				
von 5220 bis 5670	11				
von 5675 bis 6125	12				
von 6130 bis 6580	13				
von 6585 bis 7035	14				
von 7040 bis 7490	15				
von 7495 bis 7945	16				
von 7950 bis 8000	17				
Artikel W61SS-40					
von 1750 bis 1800	2			Ø280	
von 1805 bis 2330	3				
von 2335 bis 2860	4				
von 2865 bis 3390	5				
von 3395 bis 3920	6				
von 3925 bis 4450	7				
von 4455 bis 4980	8				
von 4985 bis 5510	9				
von 5515 bis 6040	10				
von 6045 bis 6570	11				
von 6575 bis 7100	12				
von 7105 bis 7630	13				
von 7635 bis 8000	14				

3.9.3. Grenzmaße bei der Verwendung von Verglasungen

Minimaler Abstand von der Kante bis zum Einschnitt der Scheibe S_{min} , sowie der Abstand zwischen den Verglasungen L_{min} ist auf 250 mm festgelegt.



Die Verglasungen werden standardmäßig in die Paneeltypen Microlinierung und S-Sicke mit den Paneelhöhen 500 und 625 mm eingebaut. Auf besonderen Wunsch ist der Einbau der Verglasung auch in der Boden- und Top-Sektion möglich, sofern die technischen Voraussetzungen erfüllt sind.

3.10. BEVORZUGTE PARAMETER FÜR DIE ANORDNUNG DER LÜFTUNGSGITTER

3.10.1. Lüftungsgitter Typen

Typen der Lüftungsgitter	Artikel	Farbe der Außenseite	Farbe der Innenseite	Maße, mm (BxH)	Lüftungsquerschnitt Maße, cm ²
Lüftungsgitter mit konstantem Lüftungsquerschnitt (Weiß)	VG-368WH	Weiß	Weiß	368x130	143
Lüftungsgitter mit konstantem Lüftungsquerschnitt (Schwarz)	VG-368BK	Schwarz	Weiß	368x130	143
Lüftungsgitter mit reduzierbarem Lüftungsquerschnitt (Weiß)	VG-368RWH	Weiß	Weiß	368x130	65
Lüftungsgitter mit reduzierbarem Lüftungsquerschnitt (Schwarz)	VG-368RBK	Schwarz	Weiß	368x130	65

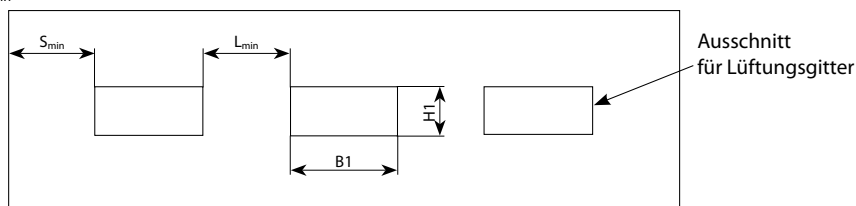
3.10.2. Parameter der Lüftungsgitteranordnung

Die Lüftungsgitter werden in Bezug auf die Paneelhöhe mittig eingebaut. In der unten aufgeführten Tabelle ist die maximale Anzahl der Lüftungsgitter zu ersehen:

Lichte Durchfahrtsbreite LDB (Bestellmaß), mm	Maximale Anzahl der Lüftungsgitter	Breite B1, mm	Höhe H1, mm
von 1750 bis 1960	2	335	96
von 1965 bis 2545	3		
von 2550 bis 3130	4		
von 3135 bis 3715	5		
von 3720 bis 4300	6		
von 4305 bis 4885	7		
von 4890 bis 5470	8		
von 5475 bis 6055	9		
von 6060 bis 6640	10		
von 6645 bis 7225	11		
von 7230 bis 7810	12		
von 7815 bis 8000	13		

3.10.3. Grenzmaße für den Einbau der Lüftungsgitter

Minimaler Abstand zwischen der Toraußenkante und Öffnung der Lüftungsgitter S_{min} , sowie der Abstand zwischen den einzelnen Lüftungsgittern L_{min} ist auf 250 mm festgelegt.



Die Lüftungsgitter können in die oberste Sektion (min. 400 mm hoch) eingebaut werden. Bei der Schlosssektion der Abstand zwischen der Außenkante und dem Lüftungsgitter etwa 1000 mm. Weitere Anordnungen der Lüftungsgitter auf Anfrage.

3.11. PARAMETER DER SCHLUPFTÜR

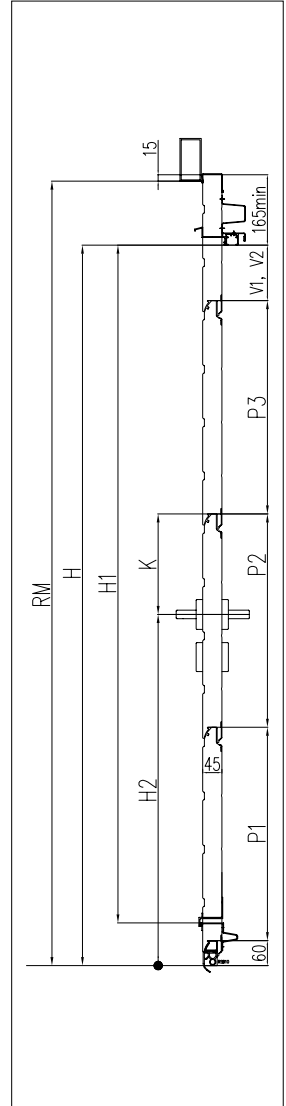
Auf Anfrage werden die Sektionaltore mit einer integrierten Schlupftür ausgeführt. Die Schlupftür läßt sich nach außen öffnen und kann wahlweise links oder rechts angeschlagen sein. Bei der rechts angeschlagenen Schlupftür sind die Scharniere von außen gesehen rechts angebracht.

3.11.1. Einbaubereiche der Schlupftür

Lichte Breite der Schlupftür=920 mm. Es besteht die Möglichkeit, das Sichtfenster in der dritten Sektion einzubauen.

3.11.1.1. Abmessungen der Schlupftür mit Niedrig-, Standard- oder Flachschwelle für Tortyp ProPlus

Minimale Öffnungshöhe (R _{min}), mm	Maximale Öffnungshöhe (R _{max}), mm	Höhe der Schlupftür-Paneele, mm				Ausschnittsmass für das letzte Torpaneel (V1, V2), mm	Höhe der Öffnung für die Schlupftür (H), mm	Lichte Höhe der Schlupftüröffnung (H1), mm	Türgriffhöhe (H2), mm
		P1	P2	P3	P4				
2355	6000	500	500	500	500	130	2205	mit Flachschwelle: H-20; mit Niedrigschwelle: H-115; mit Standardschwelle: H-160	840
2125		625	500	500	—	130	1830		965
2125		625	500	500	—	255	1955		965
2230		625	625	500	—	255	2080		1090
2230		625	625	625	—	130	2080		1090



3.11.1.2. Abmessungen der Schlupftür mit Niedrig- oder Standardschwelle für Tortyp ProTrend

Minimale Öffnungshöhe (R _{min}), mm	Maximale Öffnungshöhe (R _{max}), mm	Höhe der Schlupftür-Paneele, mm				Ausschnittsmass für das letzte Torpaneel (V1, V2), mm	Höhe der Öffnung für die Schlupftür (H), mm	Lichte Höhe der Schlupftüröffnung (H1), mm	Türgriffhöhe (H2), mm
		P1	P2	P3	P4				
2350	6000	500	500	500	500	130	2200	mit Niedrigschwelle: H-115; mit Standardschwelle: H-160	835
2125		625	500	500	—	130	1825		960
2125		625	500	500	—	255	1950		960
2225		625	625	500	—	255	2075		1085
2225		625	625	625	—	130	2075		1085

3.11.1.3. Abmessungen der Schlupftür mit Flachschwelle für Tortyp ProTrend

Minimale Öffnungshöhe (R _{min}), mm	Maximale Öffnungshöhe (R _{max}), mm	Höhe der Schlupftür-Paneele, mm				Ausschnittsmass für das letzte Torpaneel (V1, V2), mm	Höhe der Öffnung für die Schlupftür (H), mm	Lichte Höhe der Schlupftüröffnung (H1), mm	Türgriffhöhe (H2), mm
		P1	P2	P3	P4				
2325	6000	500	500	500	500	130	2175	mit Flachschwelle: H-18	810
2125		625	500	500	—	130	1800		935
2125		625	500	500	—	255	1925		935
2200		625	625	500	—	255	2050		1060
2200		625	625	625	—	130	2050		1060

3.11.2. Grenzmaße

Die Schlupftür kann eingebaut werden:

- bei Toren aller Umlenkungsarten (außer Vertikalumlenkung mit unten und oder oben liegender Federwelle) ab einer Torhöhe von 2125 mm (auf Anfrage kann eine Schlupftür auch in Toren mit einer Höhe von 2085–2120 mm eingebaut werden);
- bei Toren mit Vertikalumlenkung mit unten und oben liegender Federwelle ab einer Torhöhe von 2500 mm.

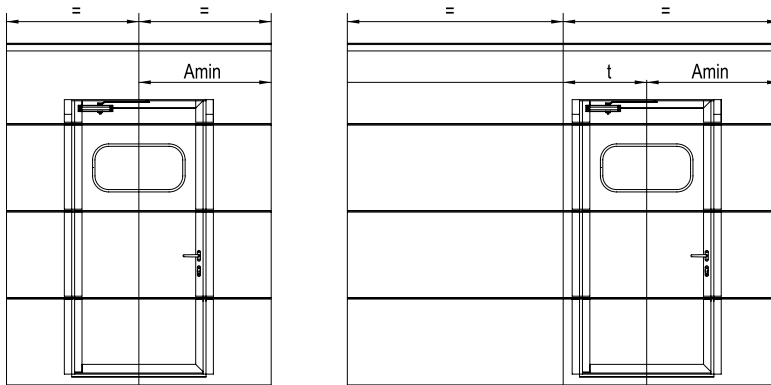
Min. Torbreite mit Schlupftür beträgt 2125 mm. Auf Anfrage kann die Schlupftür bei 1915–2120 mm breiten Toren eingebaut werden. Die Ausführung der Schlupftür ist von der Torbreite abhängig. Die entsprechenden Grenzmaße sind in der nachstehenden Tabelle angegeben.

Torbreite, mm	Ausführung der Schlupftür
von 2125 bis 5000	mit Flachschwelle (18, 20 mm)
von 2125 bis 4500	mit niedriger Schwelle (115 mm)
von 4505 bis 7000	mit Standardschwelle (160 mm)

3.11.3. Anordnung der Schlupftür im Torblatt

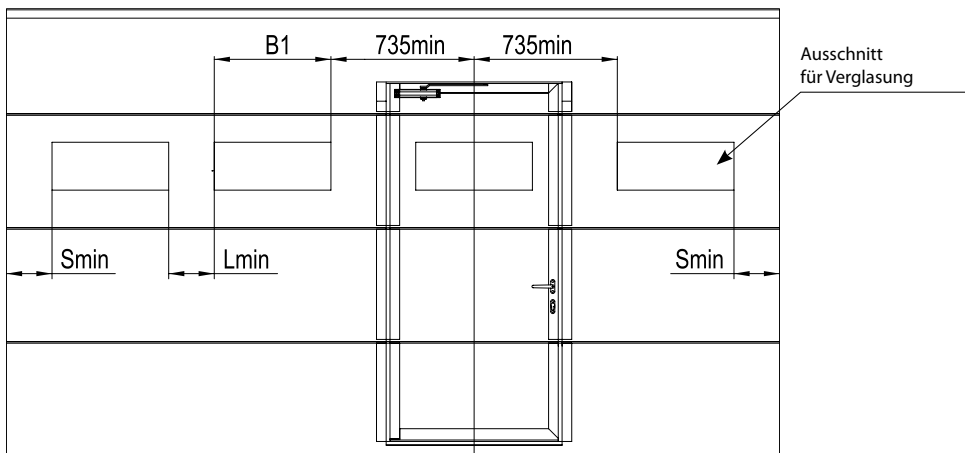
Die Schlupftür kann in der Mitte oder von der Mitte abweichend eingebaut werden. Bei der Aufteilung der Schlupftür, die von der Mittelachse abweicht, ist die Seite des Anschlags (rechts oder links) durch die Ansicht der Schlupftür von der Innenseite abhängig. Das Verlegen der Mittelachse der Schlupftür zur Seite ist nur in einem Maßsprung von $t=330$ mm möglich.

Kleinster Abstand von der Mittelachse der Schlupftür bis zum Öffnungsrand für Tore Serie ProPlus — 958 mm, ProTrend — 963 mm.



Beim Einbau der Sichtfenster in die Sektionen der Schlupftür müssen folgende Bedingungen beachtet werden:

- kleinster Abstand von der Außenkante bis zum Einschnitt der Schlupftür S_{min} ist auf 250 mm festgelegt;
- kleinster Abstand zwischen den Sichtfenstern L_{min} ist auf 250 mm festgelegt;
- kleinstmöglicher Abstand von der Mittelachse der Schlupftür bis zum Einschnitt des Sichtfensters ist auf 735 mm festgelegt.



ACHTUNG! Das Anbringen des Sichtfensters in der dritten Sektion der Schlupftür ist auf Kundenwunsch möglich, sofern die technischen Parameter eingehalten werden.

3.11.4. Einfassungen der Toröffnung für Tore mit Schlupftür in ansichtsgleicher Farbe

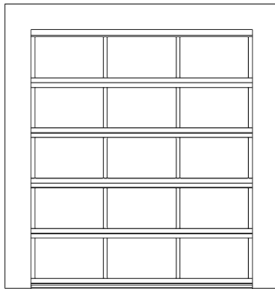
Farbe des Tores	Farbe der Einfassungsprofile	Farbe des Drückers an der Schlupftür	
		standardmäßig	andere Möglichkeiten
RAL 8014 (Sepiabraun)* RAL 8016 (Mahagonibraun)* RAL 8017 (Schokoladenbraun)* RAL 8019 (Graubraun)*	RAL 8019 (Graubraun)*	RAL 8019 (Graubraun)*	A00-D6 (Silber) RAL 9005 (Schwarz)*
Alle anderen Farben ähnlich RAL	A00-D6 (Silber)	A00-D6 (Silber)	RAL 8019 (Graubraun)* RAL 9005 (Schwarz)*
	Andere Farbe nach RAL-Palette**	RAL 9005 (Schwarz)*	RAL 8019 (Graubraun)* A00-D6 (Silber)

* Farben ähnlich RAL.

** Eine Lackierung der Einfassungsprofile der Schlupftür und der Toröffnung in anderen RAL-ähnlichen Farben, ADS703 möglich. Die Beschichtung in dunklen Farben, Silber metallic, Perlmutter und reflektierende Farben, erfolgt auf individuelle Anfrage.

4. BESCHREIBUNG DER TORANLAGEN AUS ALU-RAHMEN-SPROSSEN-SEKTIONEN DES TORTYPS ALP

4.1. KONSTRUKTIONSTYPEN AUS ALU-RAHMEN-SPROSSEN-SEKTIONEN



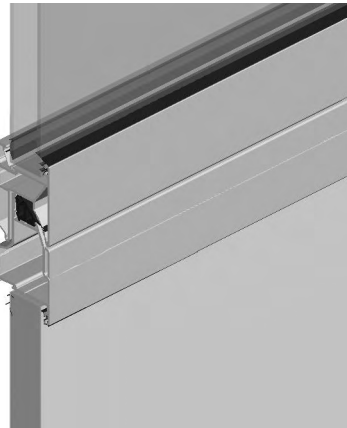
Die Sektionen sind aus Alu-Rahmen-Sprossen-Strangpressprofilen. Die Füllungen sind aus verglasten oder Komposit Elementen gefertigt. Auf Wunsch können auch kundenspezifische Füllungen eingebaut werden.

Die Alu-Rahmen-Sprossen-Sektionen sind in folgenden Serien erhältlich:

- AluPro und AluTherm (45 mm starke Sektionen);
- AluTrend (40 mm starke Sektionen).



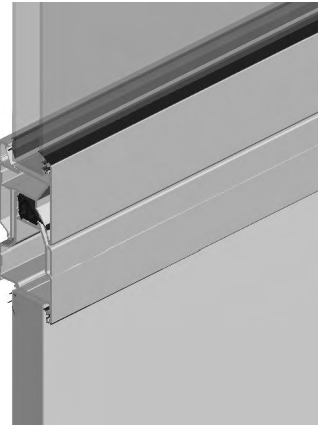
AluPro — Profilsystem ohne thermische Trennung



AluTherm — Profilsystem mit thermischer Trennung



AluTrend — Profilsystem ohne thermische Trennung



4.2. FÜLLUNGSTYPEN DER ALU-RAHMEN-SPROSSEN-SEKTIONEN

4.2.1. Verglaste Sektionsfüllungen

Für lichtdurchlässige Füllungen wird Styrol-Acrylnitril (SAN-Scheibe) verwendet.

4.2.1.1. Tortyp AluPro:

- einfache Verglasung mit SAN-Scheibe 3 mm stark;
- doppelte Verglasung 26 mm stark mit SAN-Scheiben je 2 mm stark (Einkammerblock 2-22-2). Diese Verglasung wird verwendet, wenn Fläche der Füllung $\geq 0,5 \text{ m}^2$ ist;
- doppelte Verglasung 26 mm stark mit SAN-Scheiben je 3 mm stark (Einkammerblock 3-20-3). Diese Verglasung wird verwendet, wenn Fläche der Füllung bei mehr als $0,5 \text{ m}^2$ liegt.

4.2.1.2. Tortyp AluTherm:

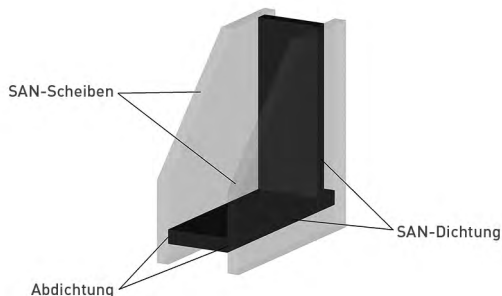
- doppelte Verglasung 26 mm stark mit SAN-Scheiben je 2 mm stark (Einkammerblock 2-22-2). Diese Verglasung wird bei den Füllungsflächen bis zu $0,5 \text{ m}^2$ verwendet;
- doppelte Verglasung 26 mm stark mit SAN-Scheiben je 3 mm stark (Einkammerblock 3-20-3). Diese Verglasung wird bei den Füllungsflächen ab $0,5 \text{ m}^2$ verwendet;
- dreifache Verglasung 25 mm stark mit SAN-Scheiben je 2 mm stark (Zweikammerblock 2-9,5-2-9,5-2). Diese Verglasung wird bei den Füllungsflächen von bis zu $0,5 \text{ m}^2$ verwendet;
- dreifache Verglasung 25 mm stark mit SAN-Scheiben je 3 mm stark (Zweikammerblock 3-8-3-8-3). Diese Verglasung wird bei den Füllungsflächen über $0,5 \text{ m}^2$ verwendet.

4.2.1.3. Tortyp AluTrend:

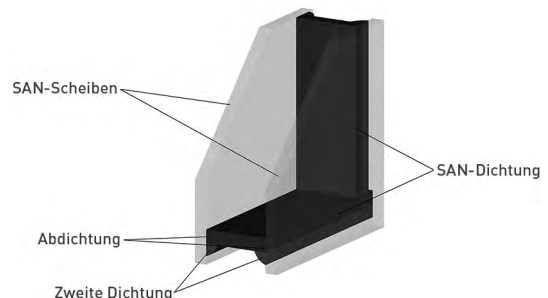
- einfache Verglasung mit SAN-Scheibe 3 mm stark;
- doppelte Verglasung 26 mm stark mit SAN-Scheiben je 2 mm (Einkammerblock 2-22-2). Diese Verglasung wird bei den Füllungsflächen von bis zu $0,5 \text{ m}^2$ verwendet;
- doppelte Verglasung 26 mm stark mit SAN-Scheiben je 3 mm stark (Einkammerblock 3-20-3). Diese Verglasung wird bei den Füllungsflächen von über $0,5 \text{ m}^2$ verwendet.

Es ist nicht empfehlenswert, AluTherm-Tore mit dunkler Farboberfläche in Südrichtung einzubauen, da es sonst zu Durchbiegung der Sektionen und Beschädigungen der Oberfläche kommen kann. Doppelwandige und dreiwandige lichtdurchlässige Füllungen werden mit einer oder mit zwei Abdichtungen hergestellt.

Die doppelte Abdichtung ist empfehlenswert, wenn die Raumtemperatur die Bildung von Kondenswasser an den Scheiben verursacht. Verglasung mit zwei Abdichtungen ist mit einer zusätzlichen Abdichtung ausgestattet.



Lichtdurchlässige Füllung mit einer Abdichtung



Lichtdurchlässige Füllung mit zwei Abdichtungen

4.2.2. Alternativ-Füllungen

4.2.2.1. Füllung der AluPro Sektionen

Als alternative Füllung für Sektionen Typ **AluPro** mit **einfacher Verglasung** sind folgende Füllungen erhältlich:

- 3 mm starke Komposit-Füllung, bestehend aus zwei Alu-Blechen mit der Füllung aus Polyurethan-Hartschaum. Außen- und Innenseiten der Alu-Bleche glatt;
- 4 mm starke Streckmetallgitter aus verzinktem Stahl. Lüftungsquerschnitt 58 %. Farbe: Stahl Natur;
- 4 mm starke Wellgitter 40×40 mm aus verzinktem Stahl. Lüftungsquerschnitt 83 %. Farbe: Stahl Natur;
- 1,6 mm starke Alu-Lochblech. Durchmesser der Löcher 8 mm, Abstand zwischen den Löchern 12 mm. Lüftungsquerschnitt 40 %. Farbe: Alu Natur.

Als alternative Füllung Sektionen Typ **AluPro** mit **doppelter Verglasung** ist folgende Füllung erhältlich:

- 26 mm starke Komposit-Paneel, bestehend aus zwei Alu-Blechen mit Polyurethan-Hartschaum. Außen- und Innen Alu-Bleche stucco geprägt.

4.2.2.2. Füllung der AluTherm Sektionen

Als alternative Füllung der Sektionen Typ **AluTherm** mit **doppelter Verglasung** ist folgende Füllung erhältlich:

- 26 mm starke Komposit-Paneel, bestehend aus zwei Alu-Blechen mit Polyurethan-Hartschaum. Außen- und Innen Alu-Bleche stucco geprägt.

Als alternative Füllung der Sektionen Typ **AluTherm** mit **dreifacher Verglasung** ist folgende Füllung erhältlich:

- 26 mm starke Komposit-Paneel, bestehend aus zwei Alu-Blechen mit Polyurethan-Hartschaum. Außen- und Innen Alu-Bleche stucco geprägt.

4.2.2.3. Füllung der AluTrend Sektionen

Als alternative Füllung für Sektionen Typ **AluTrend** mit **einfacher Verglasung** sind folgende Füllungen erhältlich:

- 3 mm starke Komposit-Füllung, bestehend aus zwei Alu-Blechen mit der Füllung aus Polyurethan-Hartschaum. Außen- und Innenseiten der Alu-Bleche glatt;
- 4 mm starke Streckmetallgitter aus verzinktem Stahl. Lüftungsquerschnitt 58%. Farbe: Stahl Natur;
- 4 mm starke Wellgitter 40x40 mm aus verzinktem Stahl. Lüftungsquerschnitt 83%. Farbe: Stahl Natur;
- 1,6 mm starke Alu-Lochblech. Durchmesser der Löcher 8 mm, Abstand zwischen den Löchern 12 mm. Lüftungsquerschnitt 40%. Farbe: Alu Natur.

Als alternative Füllung der Sektionen Typ **AluTrend** mit **doppelter Verglasung** ist folgende Füllung erhältlich:

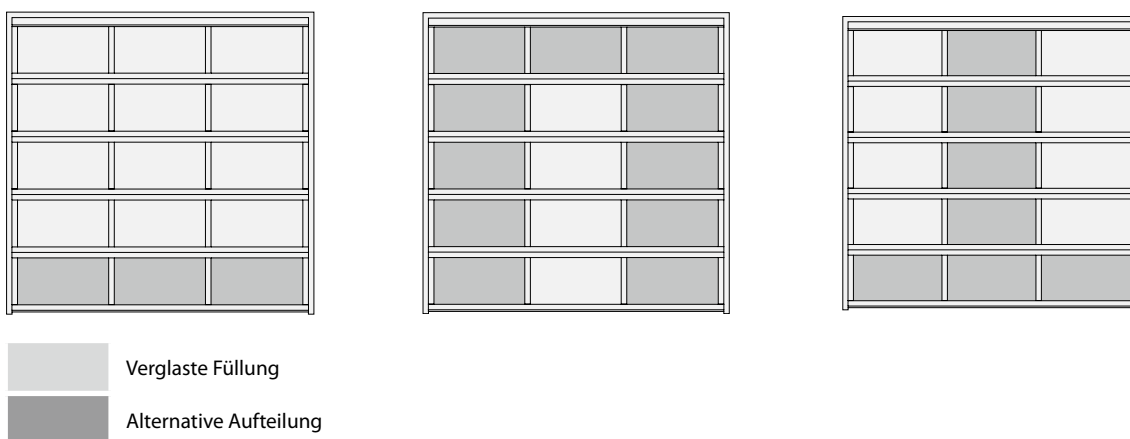
- 26 mm starke Komposit-Paneel, bestehend aus zwei Alu-Blechen mit Polyurethan-Hartschaum. Außen- und Innen Alu-Bleche stucco geprägt.

In einer waagerechten Alu-Rahmen-Sprossen-Sektion kann nur ein Typ der alternativen Füllung verwendet werden. Alle alternativen Füllungen eines Torblattes werden in eine einheitliche Farbe lackiert.

4.2.3. Aufteilung der Alu-Rahmen-Sprossen-Konstruktionen

Ein Typ der Füllung wird in eine Sektion des Torblattes eingebaut. Der Einbau von verglasten Füllungen und Alternativ-Füllungen ist auf Anfrage möglich.

Torblattausführung bei Alternativ-Füllungen.



4.3. FARBSKALA

Sektionen serie AluPro/AluTrend	
Grundbeschichtung der Rahmen-Sprossen-Sektionen*	Farbe der alternativen Aufteilung*
RAL 1015 — Hellelfenbein	RAL 1015 — Hellelfenbein
RAL 3004 — Purpurrot	RAL 3004 — Purpurrot
RAL 5010 — Enzianblau	RAL 5010 — Enzianblau
RAL 6005 — Moosgrün	RAL 6005 — Moosgrün
RAL 7016 — Anthrazitgrau	RAL 7016 — Anthrazitgrau
RAL 8014 — Sepiabraun	RAL 8014 — Sepiabraun
RAL 8017 — Schokoladenbraun	RAL 8017 — Schokoladenbraun
RAL 9006 — Weißaluminium	RAL 9006 — Weißaluminium
RAL 9016 — Weiß	RAL 9016 — Weiß
A00-D6 — Silber**	RAL 9006 — Weißaluminium

* Alle Farben nach RAL. Gitterfüllung wird standardmäßig in der Farbe des Natur-Aluminiums oder verzinkter-Stahl-Farbe angefertigt.

** Nur für Sektionen Serie AluPro.

Sektionen Serie AluTherm	
Grundbeschichtung der Rahmen-Sprossen-Sektionen*	Farbe der alternativen Aufteilung*
RAL 5010 — Enzianblau	RAL 5010 — Enzianblau
RAL 8014 — Sepiabraun	RAL 8014 — Sepiabraun
RAL 9006 — Weißaluminium	RAL 9006 — Weißaluminium
RAL 9016 — Weiß	RAL 9016 — Weiß

Die Alu-Rahmen-Sprossen-Sektionen AluPro, AluTherm, AluTrend und alternativen Aufteilung können nach Abstimmung in anderen RAL-ähnlichen Farben oder ADS703 beschichtet werden. Eine Lackierung in dunkle, metallähnliche, Perlmutter — sowie Lichtreflektionsfarben wird auf Anfrage überprüft. Kompositfüllungen können auch in den Farben nach der DB-Palette lackiert werden.

4.4. STANDARDAUSFÜHRUNG DER ALU-RAHMEN-SPROSSEN SEKTIONALTORE

4.4.1. Konstruktionselemente der Standardausführung des Tores:

- das Torblatt bestehend aus Alu-Rahmen-Sprossen-Sektionen mit Doppelverglasungen aus SAN;
- unteres Aluminium-Einfassungsprofil;
- untere Dichtung mit Aufnahme für optische Sensoren;
- obere Dichtung, das am Torblatt angebracht wird. Davon ausgenommen sind Tore mit Niedrigsturzumlenkung und Niedrigsturzumlenkung mit Dachfolge. Hier wird das obere Dichtungsgummi zusammen mit dem Dichtungsprofil am Torsturz angebracht;
- Baugruppe Seitenscharniere aus Edelstahl (für Tore der AluPro- und AluTherm-Serien) oder aus verzinktem Stahl (für Tore der AluTrend-Serie);
- Baugruppe verstellbarer Rollenhalter aus Edelstahl (für Tore der AluPro- und AluTherm-Serien) oder aus verzinktem Stahl (für Tore der AluTrend-Serie);
- Baugruppe Mittelscharniere aus Edelstahl (für Tore der AluPro- und AluTherm-Serien) oder aus verzinktem Stahl (für Tore der AluTrend-Serie);
- Baugruppe Seil- und Rollenhalter. Die Seil- und Rollenhalter haben spezielle Vorrichtungen, die bei Seilbruch oder Abnahme der Seilspannung das Torblatt vor Abrollen oder Absturz sichern. Bei Verwendung des Elektroantriebes, werden Mikroschalter**, die mit dem Steuerungssystem verbunden sind und im Notfall das Abspringen des Seils von der Seiltrommel verhindern, an den Seil- und Rollenhalter angebracht;
- Baugruppe einstellbare obere Rollenhalter aus Edelstahl (für Tore der AluPro- und AluTherm-Serien) oder aus verzinktem Stahl (für AluTrend-Tore);
- Baugruppe Laufrollen mit Wälzlager;
- Baugruppe Gewichtsausgleichssystem mit einer durchgehenden Federwelle (oder zwei Wellen mit einer Wellenkupplung), Torsionsfeder mit Spannfederköpfen, ein mittleres Lagerblech (oder mittleres Lagerblech bzw. Stützlager, abhängig von den Torgrößen und -gewicht), Seiltrommeln, zwei verzinkte Zugseile zusammen mit Kauschen, Federbruchsicherung.
- Die Federbruchsicherung dient zum Sperren der Federwelle (beim Federbruch wird dadurch das Torblatt vor Absturz gesichert). Bei Toren mit Elektroantrieb werden Mikroschalter**, die mit dem Steuerungssystem verbunden sind und bei Federbruch den Elektroantrieb ausschalten, an der Federbruchsicherung angebracht. Die Torsionsfedern werden mit einer Polymerschuttschicht geliefert. Die Mindestlebensdauer der Federn beträgt 25 000 Lastwechsel. Auf Anfrage ist es möglich das Tor mit Federn, die für eine Lebensdauer von 35 000, 50 000, 75 000 und 100 000 Lastwechsel ausgelegt sind, zu bestellen. Bei Anfrage höherer Lastwechselzahl muss man folgende technische Daten angeben: Torgröße, Umlenkungsart und komplette Liste vom Optionszubehör (s. Punkt 4.5);
- Baugruppe Zargen mit Vertikallaufschiene und seitlichen elastischen Zargendichtungen;
- ein Montagesatz Befestigungswinkel;
- Baugruppe Horizontallaufschiene mit Laufschieneradien;
- Abhängevorrichtungen der Horizontallaufschiene;
- Zugseil zur Handbetätigung des Tores;
- Torgriff einseitig;
- Befestigungsset für die Tormontage, mit 3-Lagen-Antikorrosionsbeschichtung (Zink-, chemische Konversions- und getemperte Keramikschiene);
- ein Stahlträger und Montagewinkelsatz für Tore mit Höherführung und Vertikalumlenkung für den Einbau eines untenliegenden Gewichtsausgleiches.

4.4.2. Ausstattungsvarianten des Standardtores

Bei einer Durchfahrtsbreite der Toröffnung $LDB \geq 5$ m, unabhängig vom Torblattgewicht, werden folgende Bauteile verwendet:

- Finverstärkungen werden zur Verbesserung der Steifigkeit auf jeder Sektion horizontal angebracht (außer Tore mit Schlupftür).

* Alle Farben nach RAL. Gitterfüllung wird standardmäßig in der Farbe des Natur-Aluminiums oder verzinkter-Stahl-Farbe angefertigt.

** Beim Einsatz von einigen Elektroantrieben, die von der Unternehmensgruppe ALUTECH geliefert werden. Beim Anschaffen eines Antriebes von einem anderen Lieferanten achten Sie bitte darauf, dass die Mikroschalter nicht im Lieferumfang enthalten sind.

Bei einer Durchfahrtsbreite der Toröffnung $LDB > 5$ m, unabhängig vom Torblattgewicht, werden zusätzlich folgende Bauteile verwendet:

- doppelte einstellbare seitliche Scharniere mit Rollenhaltewinkel;
- Baugruppe langer Rollenhalter;
- Baugruppe Laufrollen mit langer Achse.

Reicht die Torbreite zur Anbringung eines einwilligen Gewichtsausgleiches nicht aus, werden zwei Federwelleneinheiten untereinander angebracht.

Die Baugruppe Doppelfederwelle als Gewichtsausgleich besteht aus zwei Konsolen, zwei Kettenspanner, mittleren Lagerblechen, seitlichen Lagerblechen, zwei Seiltrommeln, zwei verzinkten Stahlseilen mit Kauschen und einer Montagebaugruppe zur Anbringung der Doppelfederwelle.

Jede Torsionsfedereinheit besteht aus zwei Federwellen mit Wellenkupplung, Torsionsfedern mit Federspann- und Halteköpfen sowie Federbruchsicherung mit Lagerblech.

Bei Toren mit einem Einwellen-Gewichtsausgleichssystem werden je nach Torblattgewicht P Wellen mit verschiedenen Typen-Größen verwendet:

- $P \leq 200$ kg — Hohlwelle $\varnothing 25,4$ mm mit Nut;
- $200 \text{ kg} < P \leq 350$ kg — Vollwelle $\varnothing 25,4$ mm mit Nut;
- $P > 350$ kg — Vollwelle $\varnothing 31,75$ mm mit Nut.

Bei Toren mit Doppelfederwelle wird immer eine Vollwelle $\varnothing 31,75$ mm mit Federnut verwendet.

4.5. ZUSÄTZLICHE AUSSTATTUNG

4.5.1. Integrierte Schlupftür

4.5.1.1. Parameter der Schlupftür

In den Tortyp AluPro, AluTrend kann eine Schlupftür eingebaut werden. Die Türbreite beträgt 920 bis 1200 mm je nach der Torbreite, die Höhe beträgt 1800 bis 2310 mm je nach der Torhöhe.

2 Schlupftürvarianten:

- Schlupftür mit Standardschwelle: Höhe 165 mm;
- Schlupftür mit Flachschwelle: Höhe 20 mm.

Die Schlupftür besteht aus drei oder vier Sektionen je nach der Torhöhe. Das Schloß der Schlupftür wird in die zweite Sektion von unten eingebaut. Die Schlupftür läßt sich nur nach außen öffnen und kann wahlweise links oder rechts angeschlagen sein.

Die Standardausstattung der integrierten Schlupftür beinhaltet:

- Schlupftürflügel, der aus stranggepreßten Aluminium-Profilen ohne thermische Trennung und Füllungselemente gefertigt wird;
- EPDM-Dichtung zur Abdichtung der Schlupftüröffnung;
- Schloss; Zylinder von innen mit Griff (Knaufzylinder), von außen wird der Profilzylinder mit einem Schlüssel verschlossen; Schlüssel-Satz. Auf Anfrage kann ein Doppelprofilzylinder (ohne Gefahrenfunktion) bestellt werden;
- Drückergarnitur aus Metall;
- Obentürschließer mit Gleitschiene;
- Magnetschalter, der mit dem Steuerungssystem verbunden ist und bei geöffneter Schlupftür den Steuerstrom unterbricht. Das Toröffnen ist somit elektrisch nicht möglich.

Ansichtsgleichheit und passende Farben der Schlupftürelemente:

Farbe des Tores	Farbe der Einfassungsprofile	Farbe des Drückers an der Schlupftür	
		Standardmäßig	Andere Farben
RAL 8014 (Sepiabraun)* RAL 8016 (Mahagonibraun)* RAL 8017 (Schokoladenbraun)* RAL 8019 (Graubraun)*	RAL 8019 (Graubraun)*	RAL 8019 (Graubraun)*	A00-D6 (Silber) RAL 9005 (Schwarz)*
Alle anderen Farben ähnlich RAL	A00-D6 (Silber)	A00-D6 (Silber)	RAL 8019 (Graubraun)* RAL 9005 (Schwarz)*
	Andere Farbe nach RAL-Palette**	RAL 9005 (Schwarz)*	RAL 8019 (Graubraun)* A00-D6 (Silber)

4.5.1.2. Grenzmaße der Alu-Rahmen-Sprossen Sektionaltore mit Schlupftür

Minimale Torbreite mit Schlupftür=2125 mm, minimale Torhöhe=2460 mm. Die Mindesthöhe der Tore mit Schlupftür und Vertikalumlenkung beträgt 2500 mm. Einbau der Schlupftür über die gesamte Torhöhe ist nicht möglich.

* Farben ähnlich RAL.

** Einfassungsprofile für Schlupftüre und Türöffnungen können in beliebiger Farbe in Anlehnung an RAL-, DB-Farbpalette oder in ADS703 lackiert werden. Die Beschichtung in dunklen Farben, Silber metallic, Perlmutter und reflektierende Farben erfolgt auf individuelle Anfrage.

4.5.2. Elektroantriebe

Das Sektionaltor kann mit unterschiedlichen Elektroantriebstypen ausgerüstet werden.

4.5.3. Haspelkettenantrieb für manuelle Bedienung

Der Haspelkettenantrieb wird direkt auf die Federwelle des Sektionaltores aufgesteckt. Übersetzung=1:4. Manuelles Öffnen und Schließen erfolgt über eine umlaufende Rundgliederkette. Standardlänge der Rundgliederkette beträgt 8 m und ist für eine Federwellenhöhe (ab Boden) bis zu 4,5 m geeignet. Falls die Höhe der Federwelle vom Boden aus 4,5 m übersteigt, wird der Haspelkettenantrieb mit einer Verlängerungskette ausgestattet (eine Verlängerungskette ist in der Standardausstattung nicht vorgesehen).

4.5.4. Handbetätigung

Die Handbetätigung dient zum Öffnen und Schließen von Toren ohne Elektroantrieb. Das Öffnen des Tores erfolgt mittels einer in die Bodensektion eingelassenen Griffmulde. Das Schließen des Tores erreicht man durch die Betätigung des Zugseils auf der Torinnenseite. Die Handbetätigung wird bei einer Torhöhe über 2 m und einer Gesamtfläche von bis zu 15 m² empfohlen.

4.5.5. Einbruchhemmende Aufhebesicherung

Ist das Sektionaltor geschlossen, rastet die Aufhebesicherung automatisch in den Anschlag der Führungsschiene ein, wird sofort fest verriegelt und schützt gegen Aufheben. Diese Tor-Verriegelung funktioniert rein mechanisch und ist deshalb, im Gegensatz zu Wettbewerbsantrieben, auch ohne Stromversorgung wirksam.

4.5.6. Hauptschließkantensicherung

Die Hauptschließkantensicherung wird bei Sektionaltoren an der Unterkante der Bodensektion angebracht und befindet sich innerhalb des Abschlußgummis. Die Optosensorik erkennt durch Eindrücken des Gummikanals ein Hemmnis, unterbricht den Steuerstrom und stoppt das schließende Tor.

4.5.7. Sturzblende

Die Sturzblenden werden aus stranggepreßten Aluminium-Profilen mit verglasten Füllungen hergestellt. Je nach Höhe kann die Sturzblende aus einer oder mehreren Sektionen bestehen. Sturzblenden bestehend aus mehreren Sichtsektionen und haben immer eine gleichmäßige Feldhöhe. Die kleinste Höhe der Sturzblende für Alu-Rahmen-Sprossen Sektionaltore beträgt 300 mm und die größte Höhe ist 4155 mm.

Die Farbe der Sturzblende entspricht der Farbe des Torblattes.

4.5.8. NOTÖFFNUNGSVORRICHTUNG DER SCHLUPFTÜR (B, E FUNKTION) FÜR NOTAUSGÄNGE (EN 179)

Für Tore der AluPro-Serie. Einrichtung der Notöffnung («anti-panik») ist für den Einbau in die für einen Notausgang benutzte Schlupftür bestimmt. Anti-Panik Einrichtung sichert Verriegelung der Schlupftür und macht es möglich, die Schlupftür schnell von innen ohne Schlüssel aufzumachen, indem man auf den **Drehgriff** drückt.

Anti-Panik Einrichtung mit der **B** Funktion, **E** Funktion entspricht den Anforderungen der europäischen Standards EN 179: 2008-04 «Zubehör für Fluchttüre. Anforderungen und Kontrollverfahren».

Die Einrichtung der Notöffnung mit der **B** Funktion ist von innen und von außen mit **Drehgriffen** ausgestattet. Die Option ist für alle Umlenkungsarten verfügbar.

Die Einrichtung der Notöffnung mit der **E** Funktion ist von innen mit Drucker ausgestattet und von außen mit **Ausführung Knauf** ausgestattet. Die Option ist für alle Umlenkungsarten unter Ausnahme von höhergeführter und Vertikalumlenkung.

Die Schlupftür wird mit dem Schlüssel abgeschlossen, in dem der Schlüssel den Schloßriegel bewegt.

4.5.9. Befestigungsset

Befestigungsset FS10×50D hat Nylon-Dübel mit Drehschrauben und Scheiben. Man verwendet das Befestigungsset bei Anbringung des Tores an eine Beton-, Vollziegel-, Naturstein-Wand und an einer Wand aus anderen ähnlichen Stoffen.

Bei der Befestigung der Tore an dem Holzrahmen werden Schrauben mit Unterlegscheiben benutzt, die Bestandteil des Befestigungs-Sets sind. Nylon-Dübel werden dabei nicht verwendet. Vor der Befestigung müssen vorerst Löcher mit einem Durchmesser von 5 mm, 50 mm tief in der Holzkonstruktion vorgebohrt werden (Stärke der Öffnungswand muss nicht weniger als 100 mm sein).

Befestigungsset FS10×60D besteht aus Nylon-Dübeln mit Selbstbohrschrauben aus verzinktem Stahl. Wird für die Befestigung des Torrahmens und der Torsionswelle-Elemente an der Beton-, Keramsitbeton-, Gasbeton-, Natursteinwand, Voll- oder Hohlziegelwand aus Keramik oder Kalksand verwendet. Es wird ein sicheres Festhalten sogar in den porösen Materialien gewährleistet.

Die Ausstattung FS8×25 stellt ein Set von Selbstbohrschrauben aus verzinktem Stahl dar. Wird für die Befestigung des Torrahmens und der Torsionswelle-Elemente an der Metallkonstruktion verwendet.

4.5.10. Kratzerfeste Beschichtung

Die kratzerfeste Beschichtung wird zur Erhöhung der Festigkeit von den Füllungen in Alu-Rahmens-Sprossen-Sektionen gegen mechanische Einwirkungen verwendet.

Die Option ist für die Sektionaltore verfügbar, die einige Alu-Rahmen-Sprossen-Sektionen von Typen AluPro, AluTrend oder AluTherm mit doppelter/Dreifachverglasung und einfacher/zweifacher Abdichtung enthalten.

4.6. BEGLEITPAPIERE

Das Tor wird mit Warn- und Sicherheitshinweisen, Datenblatt, Montage- und Betriebsanleitung geliefert.

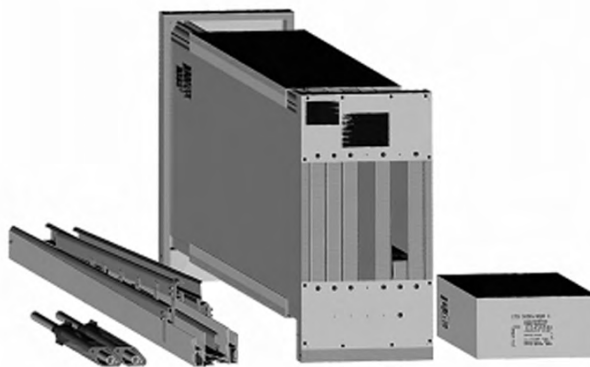
4.7. VERPACKUNG

Die Tor- und Antriebssysteme sind für die Montage optimal vorbereitet, transportsicher und übersichtlich verpackt. Durch die kurze Lieferzeit sind die Torsysteme schnell bei Ihnen auf der Baustelle.

Schnell geliefert, sicher verpackt:

- Palette (vertikal oder horizontal) mit Paneelen (je nach Typ und Anzahl der Paneelen, nach Torggröße und Torgewicht);
- Verpackung mit Horizontallaufschieben, Winkelzargen;
- Torsionsfederwelle vormontiert;
- Zubehörkarton mit Befestigungselementen.

Die Sturzblende wird separat geliefert. Der Elektroantrieb (falls vorhanden) wird verpackt geliefert. Zu Ihrer Sicherheit werden die Paletten in stabiler Kartonverpackung geliefert.



Vertikale Verpackung

4.8. LIEFERUMFANG DER SETS FÜR RÄUME MIT ERHÖHTER FEUCHTIGKEIT

Für Tore der AluPro- oder AluTherm Serie. Lieferumfang von «Standard»-Sets für die Räume mit erhöhter Feuchtigkeit umfasst:

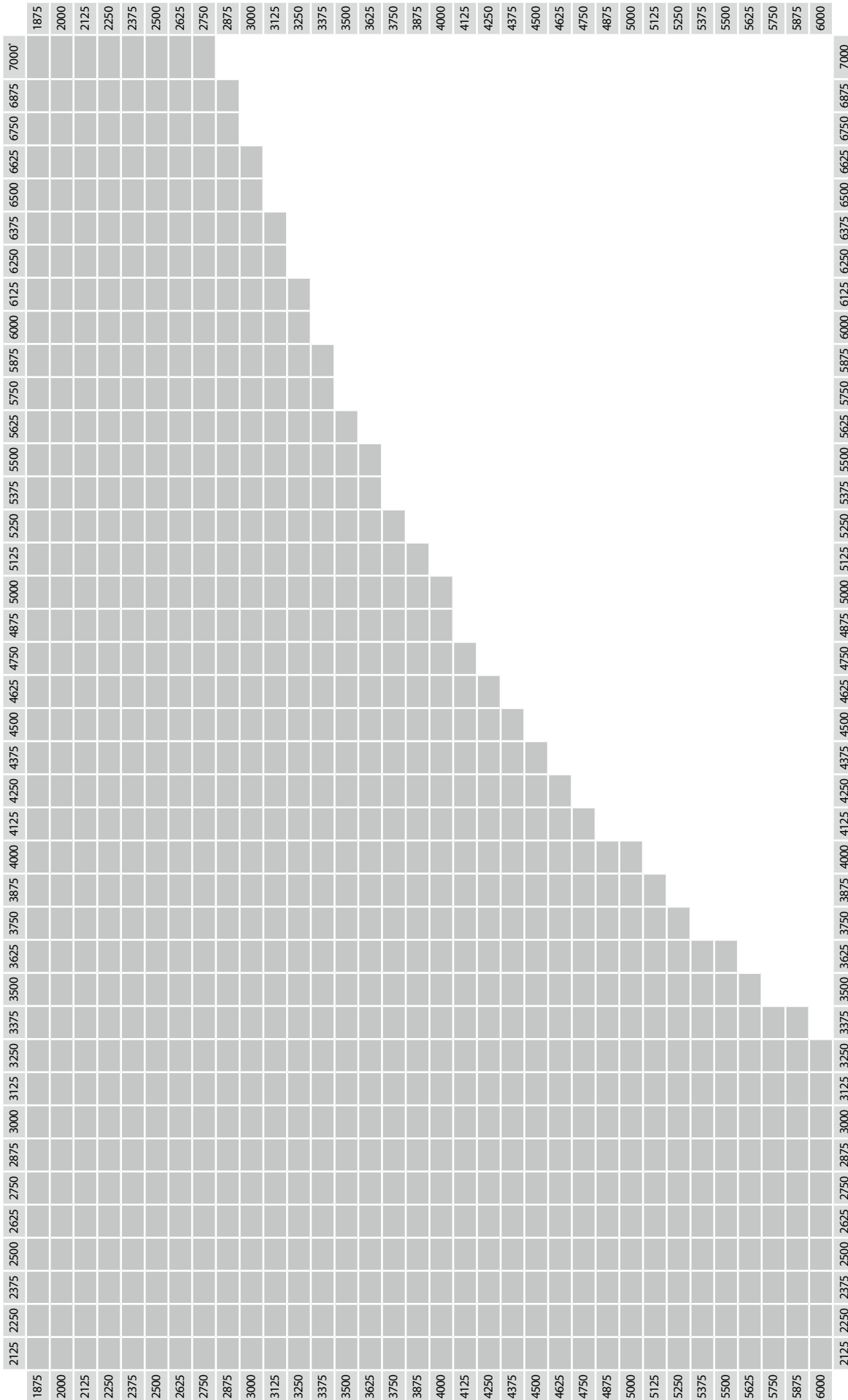
- Beschläge des Torblattes aus rostfreiem Stahl;
- Zugseile aus rostfreiem Stahl;
- Laufschiene- und Abhängesystem mit Schutzbeschichtung. Farbe in Anlehnung an RAL 9002;
- Rollenachsen aus rostfreiem Stahl;
- lichtdurchsichtige Verglasungen mit zwei Konturen der Abdichtung.

Lieferumfang von «Extra»-Sets für die Räume mit erhöhter Feuchtigkeit umfasst:

- Laufschiene- und Abhängesystem mit verbesserter Polymerbeschichtung Interpon. Farbe: Anthrazit;
- verzinkte Torsionsfedern und Wellenelemente mit verbesserter Polymerbeschichtung Interpon. Farbe: Anthrazit;
- Beschläge für Torblatt aus rostfreiem Stahl mit verbesserter Polymerbeschichtung Interpon. Farbe: Anthrazit;
- Sicherheitselemente mit 3-Lagen-Beschichtung:
 - Zinkschicht;
 - chemische Konversionsschicht;
 - getemperte Keramikschicht.
- Zugseile aus rostfreiem Stahl;
- Beschläge für Torblatt aus rostfreiem Stahl;
- Rollenachsen aus rostfreiem Stahl;
- lichtdurchsichtige Verglasungen mit zwei Konturen der Abdichtung.

Auf Wunsch können Sie den Antrieb auch mit der Schutzart IP65 erhalten (Staub- und Spritzwasser geschützt).

4.8.1. Größbereich für Industrietore ProPlus, für die die «Extra»-Sets für die Räume mit erhöhter Feuchtigkeit Art. ANCE-1, ANCE-2 zur Auswahl stehen



* Maximale Torbreite der Sektionen der Serie AluTherm — 6900 mm.

4.9. TECHNISCHE EIGENSCHAFTEN DER ALU-RAHMEN-SPROSSEN SEKTIONALTORE

4.9.1. Technische Eigenschaften der Tore

Leistungseigenschaften	Typ AluPro	Typ AluTherm	Typ AluTrend
Wärmedurchgangskoeffizient der ALUTECH Sektionaltore (U-Wert), W/(m ² K)*			
Tore ohne Schlupftür			
doppelwandige Verglasung	4,52	3,42	4,36
dreiwandige Verglasung	—	2,82	—
Widerstand gegen Windlast			
ohne Schlupftür	Klasse 4**	—	Klasse 4**
Luftdurchlässigkeit			
ohne Schlupftür	Klasse 2***		Klasse 3****
mit Schlupftür	Klasse 1***	—	—
Wasserdichtheit			
ohne Schlupftür	Klasse 1***		Klasse 2****
mit Schlupftür	Klasse 1***	—	—
Torblattgewicht ohne Verstärkungsprofile**	bis 18,5 kg/m ²		bis 18,3 kg/m ²
Maximale Deckenlast durch die Toranlage	bis 32 kg/m ²		

* Gemäß Prüfung durch ift Rosenheim, beziehen sich die erreichten Leistungsdaten auf eine Torfläche von 25 m².

** Bei Toren mit den Sektionen der Serie AluPro und AluTrend mit der Breite von bis zu 4 m, ohne Optionen, bestätigt durch die Prüfungen von TÜV NORD CERT GmbH.

*** Die Prüfungen sind im akkreditierten Testlaboratorium des Wissenschafts- und Forschungs-Bauinstitutes (NISI, Bulgarien) durchgeführt.

**** Die Prüfungen durch TÜV SÜD Czech s.r.o.

***** Das individuelle Gewicht kann sich durch die Panelaufteilung oder zusätzliche Ausstattung ändern.

4.10. GRÖSSE DER ALU-RAHMEN-SPROSSEN SEKTIONALTORE

- Die Höhe der Alu-Rahmen-Sprossen-Sektionen liegt im Maßbereich von 425 bis 625 mm je nach Torhöhe. Das Alu-Rahmen-Sprossen Torblatt hat immer eine gleichmäßige Sektionshöhenaufteilung. Die waagerechte Feldaufteilung liegt zwischen 3 bis 6 Feldern je nach Breite des Torblattes. Die Feldbreite variiert zwischen 520 bis 1200 mm.
- Die Anzahl der Sektionen kann im Vergleich zur Standardaufteilung der Sektionen erhöht oder vermindert werden.
- Mindestanzahl von Feldern für Tore aus Sektionen der Serie AluPro, AluTrend oder AluTherm:
 - bei Toren bis zu einer Breite von 3000 mm — 1 (Sektion ohne Mittelsprosse);
 - bei Toren von 3005 bis 5000 mm Breite — 2 (Sektion mit einer Mittelsprosse);
 - bei Toren von 5005 mm Breite und darüber — 3 (Sektion mit zwei Mittelsprossen).
- Die Verglasungsfelder haben eine gleiche Breite. Ausgenommen sind Tore mit Schlupftür. Bei diesen Toren kann sich die Breite der seitlichen Felder von der Breite der Felder in der Schlupftür unterscheiden.

Maximale Größe der Alu-Rahmen-Sprossen Sektionaltore, je nach der Umlenkungsart, finden Sie in dieser Tabelle:

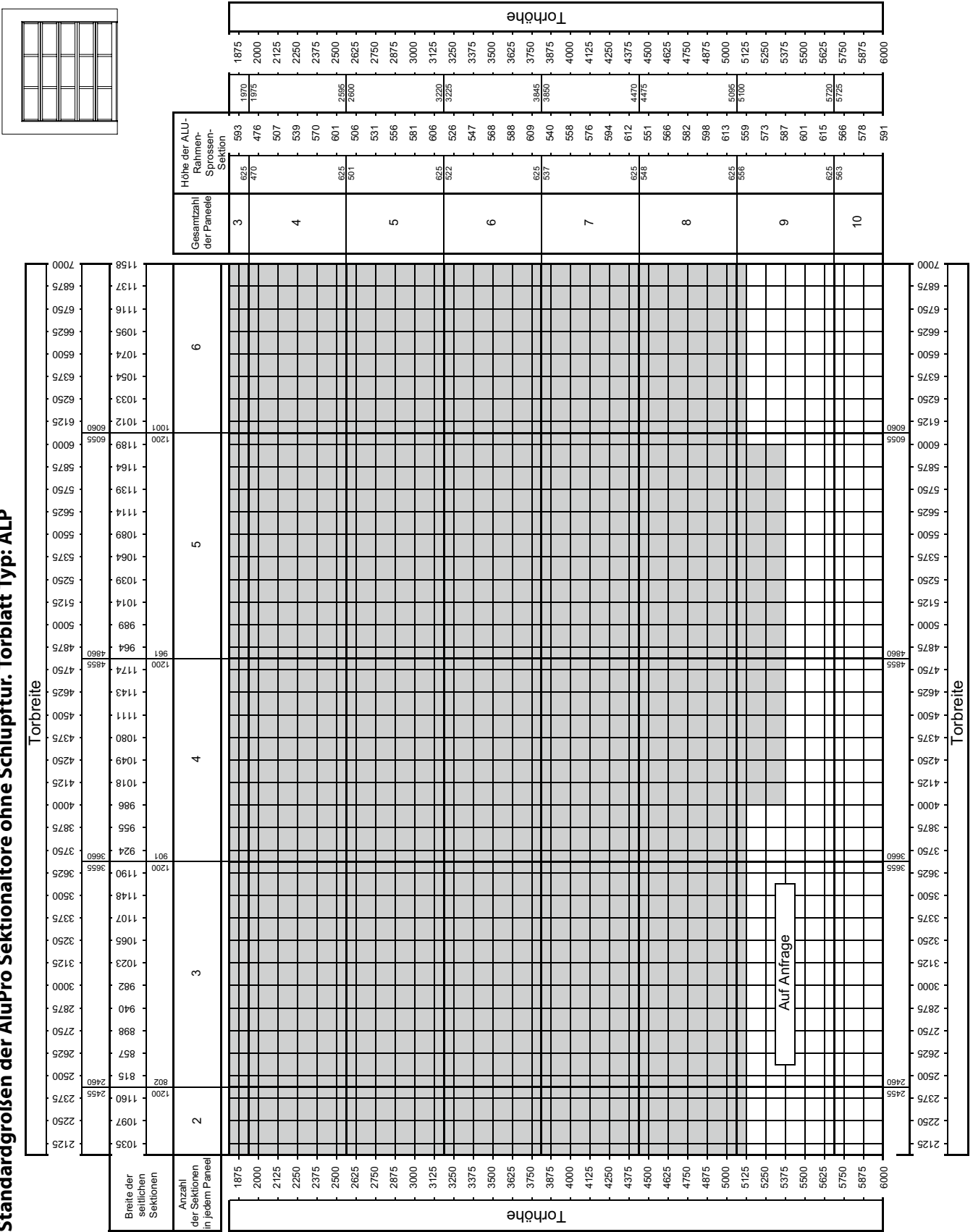
Umlenkungsarten	Maximale Größe der Tore	
	Maximale Breite, mm	Maximale Höhe, mm
Standardumlenkung	7000	6000
Niedrigsturzumlenkung	5000	
Höhergeführte Umlenkung mit oben liegender Federwelle	7000	
Höhergeführte Umlenkung mit unten liegender Federwelle	5500	
Hubtor mit oben liegender Federwelle	7000	
Hubtor mit unten liegender Federwelle	5500	
Umlenkung mit Dachfolge	7000	
Niedrigsturzumlenkung mit Dachfolge	5000	
Höhergeführte Umlenkung mit Dachfolge mit oben liegender Federwelle	7000	
Höhergeführte Umlenkung mit Dachfolge mit unten liegender Federwelle	5500	

Die Standardgrößen der Alu-Rahmen-Sprossen Sektionaltore sind in der nachstehenden Tabelle angegeben. Aus den angegebenen Größenbereichen können die Zwischenwerte der Torbreite und Torhöhe in 5 mm Rastermaß gewählt werden.

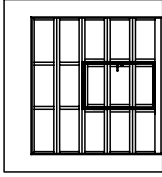
Bei Bestellung der Tore richten Sie nach folgendem Größenbereich: Lichte Durchfahrtsbreite × Rastermaß Höhe (LDB×RM).

Die tatsächliche Breite des Torblattes reicht über die Bestellbreite der Öffnung hinaus um 40 mm (je 20 mm von der linken und rechten Seite). Die tatsächliche Höhe des Torblattes reicht über die Bestellhöhe der Öffnung hinaus um 15 mm.

4.10.1. Standardgrößen der AluPro Sektionaltore ohne Schlupf für Torblatt Typ: ALP



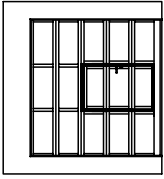
**4.10.2. Standardgrößen der AluPro Sektionaltore mit Schlupftür mit Standard-Schwelle.
Torblatt Typ: ALP**



Breite der seitlichen Sektionen	Torbreite										Torhöhe																				
	2125	2250	2375	2500	2625	2750	2875	3000	3125	3250		3375	3500	3625	3750	3875	4000	4125	4250	4375	4500	4625	4750	4875	5000	5125	5250	5375	5500	5625	5750
Anzahl der Sektionen in jedem Panel	3			4			5			6			Tor		Schlupftür		Torhöhe														
	3			4			5			6			Gesamtzahl der Paneele	Höhe der ALU-Rahmen-Sprossen-Sektion	Anzahl der Paneele	Schlupfhöhe	Torhöhe														
2460	3655	3680	3680	1200	848	1200	4855	4860	4860	1200	1189	6055	6060	4	591	3	1773	2460													
2500	3655	3680	3680	1200	848	1200	4855	4860	4860	1200	1189	6055	6060	4	601	3	1803	2500													
2625	3655	3680	3680	1200	848	1200	4855	4860	4860	1200	1189	6055	6060	4	581	3	2024	2625													
2750	3655	3680	3680	1200	848	1200	4855	4860	4860	1200	1189	6055	6060	5	531	3	2124	2750													
2875	3655	3680	3680	1200	848	1200	4855	4860	4860	1200	1189	6055	6060	5	556	3	2224	2875													
3000	3655	3680	3680	1200	848	1200	4855	4860	4860	1200	1189	6055	6060	5	581	3	2324	3000													
3125	3655	3680	3680	1200	848	1200	4855	4860	4860	1200	1189	6055	6060	5	606	3	2424	3125													
3250	3655	3680	3680	1200	848	1200	4855	4860	4860	1200	1189	6055	6060	5	522	3	2088	3250													
3375	3655	3680	3680	1200	848	1200	4855	4860	4860	1200	1189	6055	6060	6	547	3	2188	3375													
3500	3655	3680	3680	1200	848	1200	4855	4860	4860	1200	1189	6055	6060	6	568	3	2272	3500													
3625	3655	3680	3680	1200	848	1200	4855	4860	4860	1200	1189	6055	6060	6	588	3	2362	3625													
3750	3655	3680	3680	1200	848	1200	4855	4860	4860	1200	1189	6055	6060	6	609	3	2436	3750													
3875	3655	3680	3680	1200	848	1200	4855	4860	4860	1200	1189	6055	6060	6	537	3	2160	3875													
4000	3655	3680	3680	1200	848	1200	4855	4860	4860	1200	1189	6055	6060	7	558	4	2232	4000													
4125	3655	3680	3680	1200	848	1200	4855	4860	4860	1200	1189	6055	6060	7	576	4	2304	4125													
4250	3655	3680	3680	1200	848	1200	4855	4860	4860	1200	1189	6055	6060	7	594	4	2376	4250													
4375	3655	3680	3680	1200	848	1200	4855	4860	4860	1200	1189	6055	6060	7	612	4	2448	4375													
4500	3655	3680	3680	1200	848	1200	4855	4860	4860	1200	1189	6055	6060	7	548	4	2192	4500													
4625	3655	3680	3680	1200	848	1200	4855	4860	4860	1200	1189	6055	6060	8	566	4	2264	4625													
4750	3655	3680	3680	1200	848	1200	4855	4860	4860	1200	1189	6055	6060	8	582	4	2328	4750													
4875	3655	3680	3680	1200	848	1200	4855	4860	4860	1200	1189	6055	6060	8	598	4	2392	4875													
5000	3655	3680	3680	1200	848	1200	4855	4860	4860	1200	1189	6055	6060	8	613	4	2452	5000													
5125	3655	3680	3680	1200	848	1200	4855	4860	4860	1200	1189	6055	6060	8	559	4	2236	5125													
5250	3655	3680	3680	1200	848	1200	4855	4860	4860	1200	1189	6055	6060	9	573	4	2292	5250													
5375	3655	3680	3680	1200	848	1200	4855	4860	4860	1200	1189	6055	6060	9	587	4	2348	5375													
5500	3655	3680	3680	1200	848	1200	4855	4860	4860	1200	1189	6055	6060	9	601	4	2404	5500													
5625	3655	3680	3680	1200	848	1200	4855	4860	4860	1200	1189	6055	6060	9	615	4	2460	5625													
5750	3655	3680	3680	1200	848	1200	4855	4860	4860	1200	1189	6055	6060	9	583	4	2282	5750													
5875	3655	3680	3680	1200	848	1200	4855	4860	4860	1200	1189	6055	6060	10	578	4	2312	5875													
6000	3655	3680	3680	1200	848	1200	4855	4860	4860	1200	1189	6055	6060	10	591	4	2364	6000													

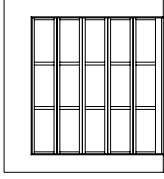
Auf Anfrage

4.10.3. Standardgrößen der AluPro Sektionaltore mit Schlupftür mit Flachschwelle.
Torblatt Typ: ALP

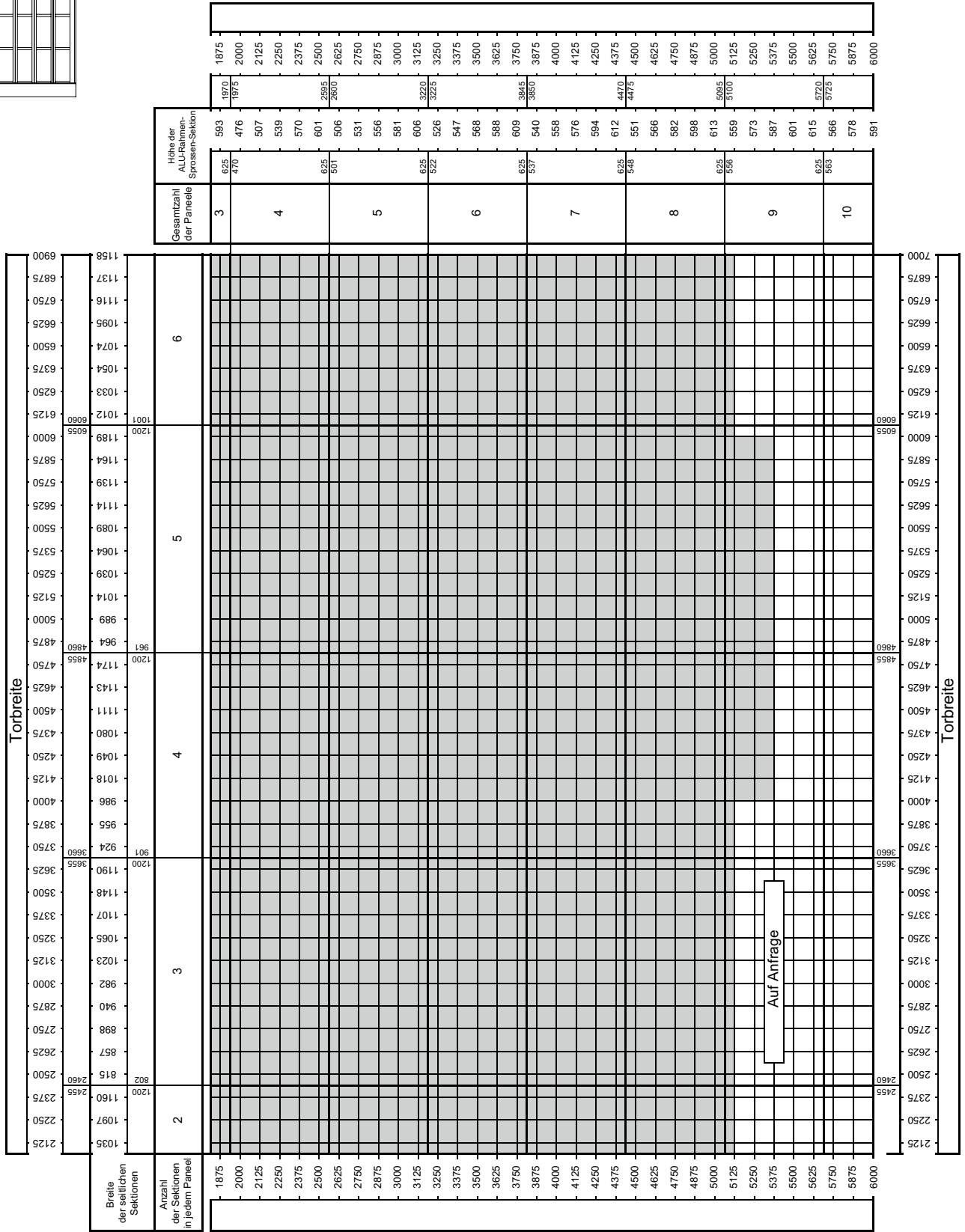


Breite der seitlichen Sektionen	Tor		Schlupftür		Torhöhe
	Gesamtzahl der Paneele	Höhe der ALU-Rahmen-Sprossen-Sektion	Anzahl der Paneele	Schlupftürhöhe	
2460	4	616	3	1818	2460
2500	5	624	3	1872	2500
2625		501		2004	2625
2750	6	543	4	2172	2750
2875		568		2272	2875
3000		593		2372	3000
3125	7	618	4	2472	3125
3250		521		2500	3160
3375	8	536	4	2144	3250
3500		556		2224	3165
3625	9	577	4	2308	3375
3750		598		2392	3250
3875	10	619	4	2476	3750
4000		548		2192	3785
4125	10	566	4	2264	4000
4250		584		2336	3790
4375	10	602	4	2408	4125
4500		620		2480	4000
4625	10	558	4	2232	4250
4750		574		2296	4410
4875	10	589	4	2356	4375
5000		605		2420	4415
5125	10	621	4	2484	4500
5250		566		2264	5035
5375	10	579	4	2316	5125
5500		593		2372	5040
5625	10	607	4	2428	5250
5750		621		2484	5375
5875	10	572	4	2288	5500
6000		584		2336	2500
		597		2388	5625
					5750
					5875
					6000

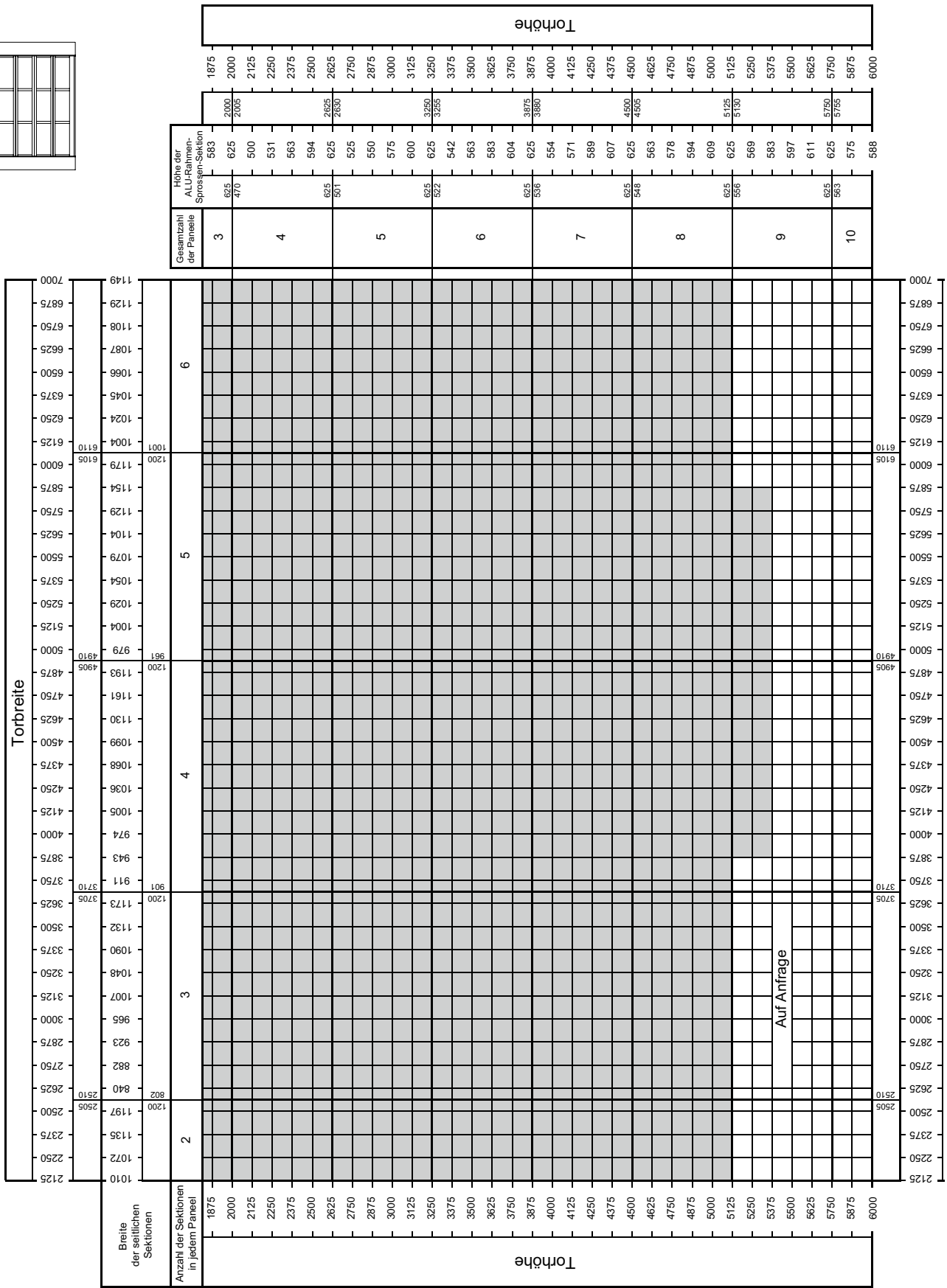
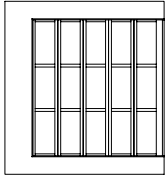
Torhöhe	Tor		Schlupftür		Torbreite
	Gesamtzahl der Paneele	Höhe der ALU-Rahmen-Sprossen-Sektion	Anzahl der Paneele	Schlupftürhöhe	
2460	4	616	3	1818	2460
2500	5	624	3	1872	2500
2625		501		2004	2625
2750	6	543	4	2172	2750
2875		568		2272	2875
3000		593		2372	3000
3125	7	618	4	2472	3125
3250		521		2500	3160
3375	8	536	4	2144	3250
3500		556		2224	3165
3625	9	577	4	2308	3375
3750		598		2392	3250
3875	10	619	4	2476	3750
4000		548		2192	3785
4125	10	566	4	2264	4000
4250		584		2336	3790
4375	10	602	4	2408	4125
4500		620		2480	4000
4625	10	558	4	2232	4250
4750		574		2296	4410
4875	10	589	4	2356	4375
5000		605		2420	4415
5125	10	621	4	2484	4500
5250		566		2264	5035
5375	10	579	4	2316	5125
5500		593		2372	5040
5625	10	607	4	2428	5250
5750		621		2484	5375
5875	10	572	4	2288	5500
6000		584		2336	2500
		597		2388	5625
					5750
					5875
					6000



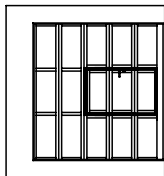
**4.10.4. Standardgrößen der AluTherm Sektionaltore ohne Schlupftür.
Torblatt typ: ALP.**



**4.10.5. Standardgrößen der AluTrend Sektionaltore ohne Schlupftür.
Torblatt typ: ALP**



4.10.6. Standardgrößen der AluTrend Sektionaltore mit Schlupftür mit Standardschwelle.
Torblatt typ: ALP



Breite der seitlichen Sektionen	Breite der Schlupftür	Torbreite	Anzahl der Sektionen in jedem Paneele	Torhöhe	Gesamtzahl der Paneele	Höhe der ALU-Rahmen-Sprossen-Sektion	Schlupfrühe	Anzahl der Schlupfpaneele
2125	924	2125	3	2460	5	467	1888	4
2250	924	2250						
2375	924	2375						
2500	924	2500	4	2460	5	475	1920	4
2625	924	2625						
2750	924	2750						
2875	924	2875						
3000	924	3000						
3125	924	3125						
3250	924	3250						
3375	924	3375						
3500	924	3500						
3625	924	3625						
3750	924	3750	6	2460	522	2108	4	
3875	924	3875						
4000	924	4000						
4125	924	4125						
4250	924	4250						
4375	924	4375						
4500	924	4500						
4625	924	4625						
4750	924	4750						
4875	924	4875						
5000	924	5000	8	2460	596	2300	4	
5125	924	5125						
5250	924	5250						
5375	924	5375						
5500	924	5500						
5625	924	5625						
5750	924	5750						
5875	924	5875						
6000	924	6000						
6125	924	6125						
6250	924	6250	9	2460	669	2356	4	
6375	924	6375						
6500	924	6500						
6625	924	6625						
6750	924	6750						
6875	924	6875						
7000	924	7000						
7125	924	7125						
7250	924	7250						
7375	924	7375						
7500	924	7500	10	2460	742	2412	4	
7625	924	7625						
7750	924	7750						
7875	924	7875						
8000	924	8000						
8125	924	8125						
8250	924	8250						
8375	924	8375						
8500	924	8500						
8625	924	8625						
8750	924	8750	10	2460	815	2468	4	
8875	924	8875						
9000	924	9000						
9125	924	9125						
9250	924	9250						
9375	924	9375						
9500	924	9500						
9625	924	9625						
9750	924	9750						
9875	924	9875						
10000	924	10000	10	2460	888	2520	4	
10125	924	10125						
10250	924	10250						
10375	924	10375						
10500	924	10500						
10625	924	10625						
10750	924	10750						
10875	924	10875						
11000	924	11000						
11125	924	11125						
11250	924	11250	10	2460	961	2520	4	
11375	924	11375						
11500	924	11500						
11625	924	11625						
11750	924	11750						
11875	924	11875						
12000	924	12000						
12125	924	12125						
12250	924	12250						
12375	924	12375						

Auf Anfrage

4.10.7. Standardgrößen der AluTrend Sektionaltore mit Schlupftür mit Flachschwelle. Torblatt Typ: ALP

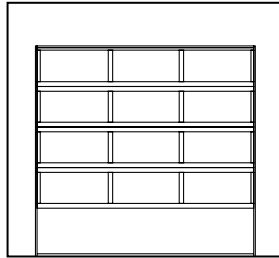
Breite der seitlichen Sektionen	Breite der Schlupftür	Torbreite	Anzahl der Sektionen in jedem Paneel		Torhöhe	Gesamtzahl der Paneele	Höhe der Alu-Rahmen-Sprossen-Sektion	Schlupftürhöhe	Anzahl der Schlupftürpaneele
2125	924	2125	3	4	2460	5	482	1900	4
2250	924	2250							
2375	924	2375							
2500	924	2500							
2625	924	2625							
2750	924	2750							
2875	924	2875							
3000	924	3000							
3125	924	3125							
3250	924	3250							
3375	924	3375							
3500	924	3500							
3625	924	3625	6	5	2750	565	2232	4	
3750	924	3750							
3875	924	3875							
4000	924	4000							
4125	924	4125							
4250	924	4250							
4375	924	4375							
4500	924	4500							
4625	924	4625							
4750	924	4750							
4875	924	4875							
5000	924	5000							7
5125	924	5125							
5250	924	5250							
5375	924	5375							
5500	924	5500							
5625	924	5625							
5750	924	5750							
5875	924	5875							
6000	924	6000							
6125	924	6125							
6250	924	6250							
6375	924	6375	8	7	3375	615	2432	4	
6500	924	6500							
6625	924	6625							
6750	924	6750							
6875	924	6875							
7000	924	7000							
7125	924	7125							
7250	924	7250							
7375	924	7375							
7500	924	7500							
7625	924	7625							
7750	924	7750							9
7875	924	7875							
8000	924	8000							
8125	924	8125							
8250	924	8250							
8375	924	8375							
8500	924	8500							
8625	924	8625							
8750	924	8750							
8875	924	8875							
9000	924	9000							
9125	924	9125	10	9	4000	546	2160	4	
9250	924	9250							
9375	924	9375							
9500	924	9500							
9625	924	9625							
9750	924	9750							
9875	924	9875							
10000	924	10000							
10125	924	10125							
10250	924	10250							
10375	924	10375							
10500	924	10500							
10625	924	10625	10	10	4375	556	2196	4	
10750	924	10750							
10875	924	10875							
11000	924	11000							
11125	924	11125							
11250	924	11250							
11375	924	11375							
11500	924	11500							
11625	924	11625							
11750	924	11750							
11875	924	11875							
12000	924	12000							
12125	924	12125	10	10	4750	564	2228	4	
12250	924	12250							
12375	924	12375							
12500	924	12500							
12625	924	12625							
12750	924	12750							
12875	924	12875							
13000	924	13000							
13125	924	13125							
13250	924	13250							
13375	924	13375							
13500	924	13500							
13625	924	13625	10	10	5000	564	2228	4	
13750	924	13750							
13875	924	13875							
14000	924	14000							
14125	924	14125							
14250	924	14250							
14375	924	14375							
14500	924	14500							
14625	924	14625							
14750	924	14750							
14875	924	14875							
15000	924	15000							
15125	924	15125	10	10	5375	578	2284	4	
15250	924	15250							
15375	924	15375							
15500	924	15500							
15625	924	15625							
15750	924	15750							
15875	924	15875							
16000	924	16000							
16125	924	16125							
16250	924	16250							
16375	924	16375							
16500	924	16500							
16625	924	16625	10	10	5750	570	2252	4	
16750	924	16750							
16875	924	16875							
17000	924	17000							
17125	924	17125							
17250	924	17250							
17375	924	17375							
17500	924	17500							
17625	924	17625							
17750	924	17750							
17875	924	17875							
18000	924	18000							
18125	924	18125	10	10	6000	595	2352	4	
18250	924	18250							
18375	924	18375							
18500	924	18500							
18625	924	18625							
18750	924	18750							
18875	924	18875							
19000	924	19000							
19125	924	19125							
19250	924	19250							
19375	924	19375							
19500	924	19500							
19625	924	19625							
19750	924	19750							
19875	924	19875							
20000	924	20000							

Auf Anfrage

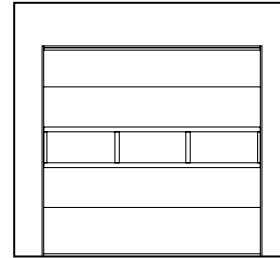
5. BESCHREIBUNG DER TORANLAGE AUS EINEM KOMBINIERTEN TORBLATT DER TYPEN ALPS UND PO

5.1. TORBLATTTYPEN

ALPS und PO.



Das Torblatttyp ALPS —
Bodensektion aus Sandwichpaneel,
weitere Sektionen mit Verglasungsfeldern



Das Torblatttyp PO — das Torblatt mit einer
oder mehreren Alu-Verglasungsrahmen
(ausgenommen sind die obere- und die Bodensektion)

Bei Toren mit kombinierten Torblatt werden ALU-Rahmen-Sprossen-Sektionen der Serien AluPro, AluTrend, AluTherm sowie Sandwichpaneel Typ Microlinierung oder S-Sicke verwendet.

5.2. FÜLLUNGSTYPEN DER ALU-RAHMEN-SPROSSEN-SEKTIONEN

5.2.1. Verglaste Sektionsfüllungen

Für lichtdurchlässige Füllungen wird Styrol-Acrylnitril (SAN-Scheibe) verwendet.

Tortyp AluPro:

- einfache Verglasung mit SAN-Scheibe 3 mm stark;
- doppelte Verglasung 26 mm stark mit SAN-Scheiben je 2 mm stark (Einkammerblock 2-22-2). Diese Verglasung wird verwendet, wenn Fläche der Füllung $\geq 0,5 \text{ m}^2$ ist;
- doppelte Verglasung 26 mm stark mit SAN-Scheiben je 3 mm stark (Einkammerblock 3-20-3). Diese Verglasung wird verwendet, wenn Fläche der Füllung bei mehr als $0,5 \text{ m}^2$ liegt.

Tortyp AluTherm:

- doppelte Verglasung 26 mm stark mit SAN-Scheiben je 2 mm stark (Einkammerblock 2-22-2). Diese Verglasung wird bei den Füllungsflächen bis zu $0,5 \text{ m}^2$ verwendet;
- doppelte Verglasung 26 mm stark mit SAN-Scheiben je 3 mm stark (Einkammerblock 3-20-3). Diese Verglasung wird bei den Füllungsflächen ab $0,5 \text{ m}^2$ verwendet;
- dreifache Verglasung 25 mm stark mit SAN-Scheiben je 2 mm stark (Zweikammerblock 2-9,5-2-9,5-2). Diese Verglasung wird bei den Füllungsflächen von bis zu $0,5 \text{ m}^2$ verwendet;
- dreifache Verglasung 25 mm stark mit SAN-Scheiben je 3 mm stark (Zweikammerblock 3-8-3-8-3). Diese Verglasung wird bei den Füllungsflächen über $0,5 \text{ m}^2$ verwendet.

Tortyp AluTrend:

- einfache Verglasung mit SAN-Scheibe 3 mm stark;
- doppelte Verglasung 26 mm stark mit SAN-Scheiben je 2 mm (Einkammerblock 2-22-2). Diese Verglasung wird bei den Füllungsflächen von bis zu $0,5 \text{ m}^2$ verwendet;
- doppelte Verglasung 26 mm stark mit SAN-Scheiben je 3 mm stark (Einkammerblock 3-20-3). Diese Verglasung wird bei den Füllungsflächen von über $0,5 \text{ m}^2$ verwendet.

Es ist nicht empfehlenswert, Tore aus Alu-Rahmen-Sprossen-Konstruktionen des Typs AluPro, AluTrend und AluTherm mit dunkler Farboberfläche in Südseite einzubauen, da es sonst zur Durchbiegung der Sektionen und Beschädigungen der Oberfläche kommen kann.

Doppelwandige und dreiwandige lichtdurchlässige Füllungen, werden mit einer oder mit zwei Abdichtungen hergestellt.

Die doppelte Abdichtung ist empfehlenswert, falls die Raumtemperatur die Bildung von Kondenswasser an den Scheiben verursacht. Bei der Verglasung mit zwei Abdichtungen sind eine zusätzliche Abdichtung vorgesehen.

5.2.2. Alternativ-Füllungen bei Komposit-Füllung (für PO, ALPS Sektionaltore)

5.2.2.1. Füllung der AluPro Sektionen

Als alternative Füllung für Sektionen Typ **AluPro** mit **einfacher Verglasung** sind folgende Füllungen erhältlich:

- 3 mm starke Komposit-Füllung, bestehend aus zwei Alu-Blechen mit der Füllung aus Polyurethan-Hartschaum. Außen- und Innenseiten der Alu-Bleche glatt;
- 4 mm starke Streckmetallgitter aus verzinktem Stahl. Lüftungsquerschnitt 58%. Farbe: Stahl Natur;
- 4 mm starke Wellgitter 40×40 mm aus verzinktem Stahl. Lüftungsquerschnitt 83%. Farbe: Stahl Natur;
- 1,6 mm starke Alu-Lochblech. Durchmesser der Löcher 8 mm, Abstand zwischen den Löchern 12 mm. Lüftungsquerschnitt 40%. Farbe: Alu Natur.

Als alternative Füllung Sektionen Typ **AluPro** mit **doppelter Verglasung** ist folgende Füllung erhältlich:

- 26 mm starke Komposit-Paneel, bestehend aus zwei Alu-Blechen mit Polyurethan-Hartschaum. Außen- und Innen Alu-Bleche stucco geprägt.

5.2.2.2. Füllung der AluTherm Sektionen

Als alternative Füllung der Sektionen Typ **AluTherm** mit **doppelter Verglasung** ist folgende Füllung erhältlich:

- 26 mm starke Komposit-Paneel, bestehend aus zwei Alu-Blechen mit Polyurethan-Hartschaum. Außen- und Innen Alu-Bleche stucco geprägt.

Als alternative Füllung der Sektionen Typ **AluTherm** mit **dreifacher Verglasung** ist folgende Füllung erhältlich:

- 26 mm starke Komposit-Paneel, bestehend aus zwei Alu-Blechen mit Polyurethan-Hartschaum. Außen- und Innen Alu-Bleche stucco geprägt.

5.2.2.3. Füllung der AluTrend Sektionen

Als alternative Füllung für Sektionen Typ **AluTrend** mit **einfacher Verglasung** sind folgende Füllungen erhältlich:

- 3 mm starke Komposit-Füllung, bestehend aus zwei Alu-Blechen mit der Füllung aus Polyurethan-Hartschaum. Außen- und Innenseiten der Alu-Bleche glatt;
- 4 mm starke Streckmetallgitter aus verzinktem Stahl. Lüftungsquerschnitt 58%. Farbe: Stahl Natur;
- 4 mm starke Wellgitter 40×40 mm aus verzinktem Stahl. Lüftungsquerschnitt 83%. Farbe: Stahl Natur;
- 1,6 mm starke Alu-Lochblech. Durchmesser der Löcher 8 mm, Abstand zwischen den Löchern 12 mm. Lüftungsquerschnitt 40%. Farbe: Alu Natur.

Als alternative Füllung der Sektionen Typ **AluTrend** mit **doppelter Verglasung** ist folgende Füllung erhältlich:

- 26 mm starke Komposit-Paneel, bestehend aus zwei Alu-Blechen mit Polyurethan-Hartschaum. Außen- und Innen Alu-Bleche stucco geprägt.

In einer waagerechten Alu-Rahmen-Sprossen-Sektion kann nur ein Typ der alternativen Füllung verwendet werden. Alle alternativen Füllungen eines Torblattes werden in eine einheitliche Farbe lackiert.

5.3. FARBSKALA

Sektionen serie AluPro/AluTrend		
Typ des Torblattes	Standardbeschichtung der Rahmen-Sprossen-Sektionen*	Farbe der alternativen Aufteilung*
PO, ALPS	RAL 1015 — Hellelfenbein RAL 3004 — Purpurrot RAL 5010 — Enzianblau RAL 6005 — Moosgrün RAL 7016 — Anthrazitgrau RAL 8014 — Sepiabraun RAL 8017 — Schokoladenbraun RAL 9006 — Weißaluminium RAL 9016 — Weiß A00-D6 — Silber**	RAL 1015 — Hellelfenbein RAL 3004 — Purpurrot RAL 5010 — Enzianblau RAL 6005 — Moosgrün RAL 7016 — Anthrazitgrau RAL 8014 — Sepiabraun RAL 8017 — Schokoladenbraun RAL 9006 — Weißaluminium RAL 9016 — Weiß RAL 9006 — Weißaluminium
Sektionen Serie AluTherm		
Typ des Torblattes	Standardbeschichtung der Rahmen-Sprossen-Sektionen*	Farbe der alternativen Aufteilung*
PO, ALPS	RAL 5010 — Enzianblau RAL 8014 — Sepiabraun RAL 9006 — Weißaluminium RAL 9016 — Weiß	RAL 5010 — Enzianblau RAL 8014 — Sepiabraun RAL 9006 — Weißaluminium RAL 9016 — Weiß

* Die angegebenen Farben sind den Farben der RAL-Palette ähnlich.
Gitterfüllung wird standardmäßig in der Farbe des Natur-Aluminiums oder verzinkter-Stahl-Farbe angefertigt.

** Nur für Sektionen Serie AluPro.

Die Alu-Rahmen-Sprossen-Sektionen AluPro, AluTherm, AluTrend und alternativen Aufteilung können nach Abstimmung in anderen RAL-ähnlichen Farben oder ADS703 beschichtet werden. Eine Beschichtung in dunkle, metallähnliche, Perlmutter sowie Lichtreflektionsfarben kann nach Überprüfung auf Anfrage erfolgen. Kompositfüllungen können auch in den Farben nach der DB-Palette lackiert werden.

5.4. STANDARDAUSFÜHRUNG DER ALU-RAHMEN-SPROSSEN SEKTIONALTORE AUS EINEM KOMBINIERTEN TORBLATT

5.4.1. Konstruktionselemente der Standardausführung des Tores:

- das Torblatt: im Torblatt Typ ALPS ist die Bodensektion aus Sandwichpaneelen. Die weiteren Sektionen sind mit Verglasungsfeldern gefüllt. Das Torblatt Typ PO wird mit einem oder mehreren Alu-Rahmen-Sprossen-Sektionen ausgeführt (ausgenommen sind die oberste und Bodensektion). Das Torblatt aus Alu-Rahmen-Sprossen-Sektionen wird mit doppelwandigen verglasten Füllungen aus SAN-Scheiben ausgeführt;
- Baugruppe Paneel-Sicken-Blende (Art. P1013) für PO Sektionaltore mit Sandwichpaneelen Typ S-Sicke. Die Paneel-Sicken-Blende werden unter den seitlichen Einfassungen an der Anschlussstelle der Sandwichpaneele angebracht;
- Montagesatz Stahl-Schulterstücke, die an den Planflächen der Sandwichpaneele eingebaut werden. Die Stahl-Umfassungsprofile sind Grauweiß beschichtet (Farben ähnlich RAL 9002);
- oberes Stahl-Einfassungsprofil für Sektionaltore PO. Das Einfassungsprofil ist Grauweiß beschichtet (Farben nach RAL 9002);
- Stahl-Bodenprofil;
- unteres Abschlußgummi für die Montage der Optosensoren;
- obere Abdichtung, die unmittelbar am Torblatt angebracht wird. Bei Toren mit Niedrigsturzumlenkung und Niedrigsturzumlenkung mit Dachfolge wird die obere Abdichtung zusammen mit dem Dichtungsprofil am Torsturz angebracht;
- Montagesatz Seitenscharniere aus Edelstahl (für AluPro- und AluTherm-Tore) oder aus verzinktem Stahl (für Tore mit den Sektionen der AluTrend-Serie);
- Montagesatz verstellbarer Rollenhalter aus Edelstahl (für Tore der AluPro- und AluTherm-Tore) oder aus verzinktem Stahl (für Tore mit den Sektionen der AluTrend-Serie);
- Montagesatz Mittelscharniere aus Edelstahl (für Tore der AluPro- und AluTherm-Tore) oder aus verzinktem Stahl (für Tore mit den Sektionen der AluTrend-Serie);
- Montagesatz der Seil- und Rollenhalter. Die Seil- und Rollenhalter haben spezielle Vorrichtungen, die bei Seilbruch oder Abnahme der Seilspannung das Torblatt vor unkontrolliertem Senken oder Absturz sichern. Bei Verwendung des Elektroantriebes werden Mikroschalter*, die mit dem Steuerungssystem verbunden sind und im Notfall das Abspringen des Stahlseils von der Seiltrommel verhindern, an den Seil- und Rollenhalter angebracht;
- Baugruppe einstellbarer oberer Rollenhalter (bei AluPro- und AluTherm-Toren) oder aus verzinktem Stahl (bei Toren mit den Sektionen der AluTrend-Serie);
- Baugruppe Laufrollen mit Wälzlagern. Baugruppe Gewichtsausgleichssystem mit einer durchgehenden Federwelle (oder zwei Wellen mit einer Wellenkupplung), Torsionsfedern mit Spannfederköpfen, ein mittleres Lagerblech (oder mittleres Lagerblech bzw. Stützlager, abhängig von den Torgrößen und -gewicht), Seiltrommeln, zwei verzinkte Stahlseile zusammen mit Kauschen, Federbruchsicherung.
- Die Federbruchsicherung dient zum Sperren der Federwelle (beim Federbruch wird dadurch das Torblatt vor Absturz gesichert). Bei Toren mit Elektroantrieb werden Mikroschalter*, die mit dem Steuerungssystem verbunden sind und bei Federbruch den Elektroantrieb ausschalten, an der Federbruchsicherung angebracht.
- Die Torsionsfedern werden mit einer Polymerschuttschicht geliefert.
- Die Mindestlebensdauer der Federn beträgt 25 000 Lastwechsel. Auf Anfrage ist es möglich das Tor mit Federn, die für eine Lebensdauer von 35 000, 50 000, 75 000 und 100 000 Lastwechsel ausgelegt sind, zu bestellen. Es ist notwendig, die technischen Daten des Tores bei Anfrage anzugeben, um Torgrößen, Umlenkungsarten und Liste der Zusatzausstattung mitzuteilen (siehe Punkt 4.5.);
- ein Montagesatz Befestigungswinkel;
- Baugruppe Zarge mit senkrechten Führungsschienen und seitlichen elastischen Zargendichtungen;
- Baugruppe Horizontallaufschienen mit Laufschienenradien;
- Abhängevorrichtungen der Horizontallaufschienen;
- Schubriegel;
- Torgriff:
 - für Tortyp AluPro, AluTherm: ein- oder zweiseitig (wahlweise);
 - für Tortyp AluTrend: einseitig für Tore ohne Schlupftür und/oder Verstärkungsprofilen im Torblatt.
- Zugseil zur Handbetätigung des Tores;
- Befestigungsset für die Tormontage, mit 3-Lagen-Antikorrosionsbeschichtung (Zink-, chemische Konversions- und getemperte Keramikschiicht);
- ein Stahlträger und Montagewinkelsatz für Tore mit Höherführung und Hubtor für den Einbau eines untenliegenden Gewichtsausgleiches.

* Beim Einsatz von einigen Elektroantrieben, die von der Unternehmensgruppe ALUTECH geliefert werden. Beim Anschaffen eines Antriebes von einem anderen Lieferanten achten Sie bitte darauf, dass die Mikroschalter nicht im Lieferumfang enthalten sind.

5.4.2. **Ausstattungsvarianten des Standardtores**

Bei einer Durchfahrtsbreite der Toröffnung $LDB \geq 5$ m, unabhängig vom Torblattgewicht, werden folgende Bauteile verwendet:

- Stahl-Finverstärkungen zur Verbesserung der Steifigkeit werden auf jeder Paneele horizontal angebracht (außer Tore mit Schlupftür).

Bei einer Durchfahrtsbreite der Toröffnung $LDB > 5$ m, unabhängig vom Torblattgewicht, werden zusätzlich folgende Bauteile verwendet:

- doppelte einstellbare seitliche Scharniere mit Rollenhaltewinkel;
- Baugruppe langer Rollenhalter;
- Baugruppe Laufrollen mit langer Achse;
- Breite Schulterstücke für die Sandwichpaneele.

Stahl-Finverstärkungen werden auf dem Torblatt mit einer Breite über 4,5 m bei den folgenden Umlenkungsarten angebracht:

- Höhergeführter Umlenkung mit oben/unten liegender Welle;
- Hubtor mit oben/unten liegender Federwelle;
- Höhergeführter Umlenkung mit Dachfolge und mit oben/unten liegender Federwelle.

Reicht die Torbreite zur Anbringung eines einwelligen Gewichtsausgleiches nicht aus, werden zwei Federwelleneinheiten untereinander angebracht.

Die Baugruppe Doppelfederwelle als Gewichtsausgleich besteht aus zwei Konsolen, zwei Kettenspannern, mittleren und seitlichen Lagerblechen, zwei Seiltrommeln, zwei verzinkten Stahlseilen mit Kauschen und Montagebaugruppe zur Anbringung der Doppelfederwelle.

Jede Torsionsfedereinheit besteht aus zwei Federwellen mit Wellenkupplung, Torsionsfedern mit Federspann- und Halteköpfen sowie Federbruchsicherung mit Lagerblech.

Bei Toren mit einem Einwellen-Gewichtsausgleichssystem werden abhängig vom Torblattgewicht **P** Wellen mit verschiedenen Typengrößen verwendet:

- $P \leq 200$ kg — Hohlwelle $\varnothing 25,4$ mm mit Nut;
- $200 \text{ kg} < P \leq 350$ kg — Vollwelle $\varnothing 25,4$ mm mit Nut;
- $P > 350$ kg — Vollwelle $\varnothing 31,75$ mm mit Nut.

Bei Toren Doppelfederwelle wird immer eine Vollwelle $\varnothing 31,75$ mm mit Nut verwendet.

5.5. **ZUSÄTZLICHE AUSSTATTUNG DER TORE**

5.5.1. **Integrierte Schlupftür**

5.5.1.1. **Schlupftürparameter**

Die Schlupftür kann auch in die Tortypen ALPS und PO, welche aus AluPro-Sektionen oder AluTrend-Sektionen und Sandwichpaneelen mit Microlinierung und S-Sicke bestehen, eingebaut werden. Die Schlupftür kann nur nach außen geöffnet werden und kann wahlweise links oder rechts angeschlagen sein.

Das Schloß der Schlupftür wird in die zweite Sektion von unten eingebaut. Je nach Torhöhe kann die Schlupftür aus drei oder vier Sektionen bestehen.

Die Schlupftürbreite beträgt:

- 920 mm für Torblatt Typ PO;
- von 920 bis 1200 mm je nach Torbreite für das Torblatt Typ ALPS.

Die Schlupftürhöhe beträgt 1800 bis 2310 mm je nach der Torhöhe.

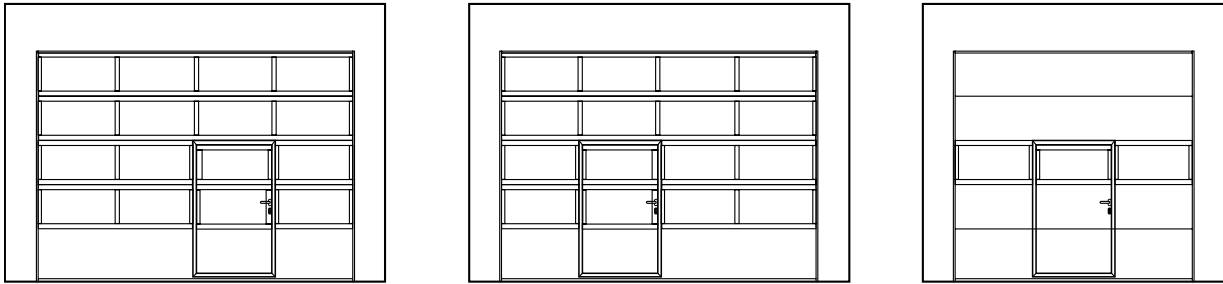
Die Ausführung der Schlupftür ist von der Torbreite abhängig. Die entsprechenden Grenzmaße sind in der nachstehenden Tabelle angegeben.

Torbreite, mm	Typ der Schlupftür	Kombinierter Torblatttyp
von 2125 bis 5000	mit Flachschwelle (18-20 mm)	PO, ALPS
von 2125 bis 4500	mit niedriger Schwelle (115 mm)	PO, ALPS
von 4505 bis 7000	mit Standardschwelle (160 mm)	PO, ALPS

5.5.1.2. **Grenzmaße der Tore mit Schlupftür**

Die kleinste Torbreite mit Schlupftür beträgt 2125 mm. Die kleinste Torhöhe mit Schlupftür beträgt 2125 mm (für Tore mit kombiniertem Torblatttyp PO), 2460 mm (für Tore mit kombiniertem Torblatttyp ALPS). Minimalhöhe der Tore mit Schlupftür und Vertikalumlenkung beträgt 2500 mm. Einbau der Schlupftür bis in die oberste Sektion ist nicht möglich.

5.5.1.3. Mögliche Einbauvarianten der Schlupftür



5.5.2. Ein Montagesatz Schlupftür-Blenden WD2028K

Die Dichtungsstücke werden unter der Schlupftür- und Öffnungsumfassung in jede Nut der Paneele S-Sicke an der Außenseite der Garagen- und Industrie-Sektionaltore angebracht. Die Blenden gewährleisten eine zusätzliche Abdichtung der Schlupftür-Öffnung.

5.5.3. Riegelvorrichtung Schnappverriegelung

Bei einem Elektroantrieb muss eine Motorabschaltung realisiert werden. Die Riegelvorrichtung dient zur Verriegelung des Tores im geschlossenen Zustand und besteht aus einem Zylinderschloss mit flachem Schlüssel. Bei der Serienausstattung ist ein Federriegel nicht vorgesehen. Die Riegelvorrichtung wird in das Torblatt Typ PO nur dann integriert, wenn die zweite Sektion aus einem Sandwichpaneel besteht.

5.5.4. Motorantrieb mit Steuerung

Das Sektionaltor kann je nach Umlenkungsart mit einem beliebigem Elektroantriebstyp ausgerüstet werden.

5.5.5. Notentriegelungssystem des Elektroantriebes von außen

Das Notentriegelungssystem dient zur Notentriegelung des Tores durch Handbetätigung in Räumen ohne zusätzlichen Zugang im Notfall oder bei Stromausfall. Falls das Sektionaltor nicht mit einer Notentriegelung ausgestattet ist, sorgt dafür der Entriegelungsmechanismus RM0104-4500 des Elektroantriebes. Ein Riegelschloss wird in das Torblatt eingebaut. Bei der Serienausstattung des Tores mit Notentriegelung des Elektroantriebes von außen ist ein Federriegel nicht vorgesehen.

5.5.6. Haspelkettenantrieb

Der Antrieb wird direkt auf die Federwelle des Sektionaltores aufgesteckt. Die Getriebeübersetzung liegt bei=1:4. Manuelles Öffnen und Schließen des Tore erfolgt über eine umlaufende Rundgliederkette. Standardlänge der Rundgliederkette beträgt 8 m. Das ermöglicht die Torbetätigung für die Tore mit der Höhe der Torsionsfederwelle über dem Boden von bis zu 4,5 m. Falls die Höhe der Torsionsfederwelle über 4,5 m ist, wird der Haspelkettenantrieb mit Verlängerungskette ausgestattet (eine Verlängerungskette ist bei der Serienausstattung nicht vorgesehen).

5.5.7. Handbetätigung

Handbetätigung dient zum Öffnen und Schließen von Toren ohne Elektroantrieb. Das Öffnen des Tores erfolgt mittels einer in die Bodensektion eingelassenen Griffmulde. Das Schließen des Tores wird durch die Betätigung des Zugseils auf der Torinnenseite erreicht. Die Handbetätigung mit Haspelkette wird bei einer Torhöhe über 2 m und einer Gesamtfläche von über 15 m² empfohlen.

5.5.8. Einbruchhemmende Aufhebesicherung

Ist das Sektionaltor geschlossen, rastet die Aufhebesicherung automatisch in den Anschlag der Führungsschiene ein, wird sofort fest verriegelt und verhindert somit das ungewünschte Eindringen in den Raum (siehe Anmerkungen bei den anderen Tortypen). Diese Torverriegelung funktioniert rein mechanisch und bleibt deshalb, im Gegensatz zu Wettbewerbsantrieben, auch ohne Stromversorgung wirksam.

5.5.9. Hauptschließkantensicherung

Die Hauptschließkantensicherung wird bei Sektionaltoren an der Unterkante der Bodensektion angebracht und befindet sich innerhalb des Abschlußgummis. Die Optosensorik erkennt durch Eindrücken des Gummikanals einen Gegenstand, unterbricht den Steuerstrom und stoppt das schließende Tor.

5.5.10. Sturzblende

Eine Sturzblende wird verwendet, wenn die bauseitige Mindeststurzhöhe für die gewählte Umlenkung nicht ausreicht. Die Sturzblende verschließt den Sturz über der Lichten Öffnung. Die Sturzblende, die zusammen mit dem Torblatt Typ PO verwendet wird, wird aus Sandwichpaneelen hergestellt und mit einem U-förmigen Profil eingefasst.

Farbentsprechung des Torblattes und der Umfassungsprofile:

Torfarbe	Farbe der Einfassungsprofile
RAL 8014 (Sepiabraun)* RAL 8016 (Mahagonibraun)* RAL 8017 (Schokoladenbraun)* RAL 8019 (Graubraun)*	RAL 8019 (Graubraun)*
Weitere Farben	A00-D6 (Silber)

Die Alu-Rahmen-Sprossen-Sektionen können nach Abstimmung in anderen RAL-, DB-ähnlichen Farben oder ADS703 lackiert werden. Eine Lackierung in dunkle, metallähnliche, Perlmutter sowie Lichtreflektionsfarben wird auf Anfrage überprüft.

Die Sturzblende, die zusammen mit dem Torblatt Typ ALPS verwendet wird, wird aus stranggepressten Aluminium-Profilen mit verglasten Füllungen hergestellt. Falls die Sturzblende aus zwei oder mehreren Sektionen besteht, haben die verglasten Füllungen die gleiche Höhe.

Kleinste Höhe der Sturzblende = 300 mm, größte Höhe = 4155 mm. Die Farbe entspricht der Torblattfarbe.

Die Sturzblende wird zusammen mit einem Befestigungsbausatz geliefert.

5.5.11. Lüftungsgitter

Ein Lüftungsgitter sorgt für eine natürliche Raumbelüftung und bietet zusätzlichen Komfort. Empfohlene Parameter und Anordnungsschemas von Lüftungsgittern sind im Punkt 3.10. angeführt.

5.5.12. Notentriegelung (Panikschloss) für Notausgänge (EN 1125)

Wird in den Toren mit den Alu-Rahmen- Sprossen-Sektionen der Serie AluPro eingesetzt, wenn die Schlupftür, in der diese Vorrichtung zu montieren ist, aus Sandwichpaneelen gefertigt ist.

Ein Panikschloss wird für einflügelige Türen meistens im Zusammenhang mit Fluchtwegen eingesetzt. Die Panikschlösser werden in Räumen eingesetzt, für die von außen immer eine Betätigung mit dem Schlüssel vorgesehen ist. Der innere Türbeschlag kann vorzugsweise auch durch eine Panikstange ersetzt werden. Dabei handelt es sich um einen Beschlag mit einer Betätigungsstange quer über das gesamte Torblatt, der durch einen einfachen Druck gegen die Stange das Schloss öffnet. Dadurch ist auch z. B. bei einer nachdrängenden Menschenmenge das Öffnen des Notausgangs gewährleistet. Das Panikschloss entspricht allen Sicherheitsanforderungen: nach der Europa-Norm EN 1125:1997 «Metall-Werkzeug für Bau. Panikverschlüsse mit horizontaler Betätigungsstange für Türen. Anforderungen und Prüfanleitung».

5.5.13. Einrichtung der Notöffnung der Schlupftür (B, E Funktion) für Notausgänge EN 179

Für Tore mit kombinierten Torblatt Typen ALPS und PO werden ALU-Rahmen-Sprossen-Sektionen der Serien AluPro. Einrichtung der Notöffnung («anti-panik») ist für den Einbau in die für einen Notausgang benutzte Schlupftür bestimmt. Anti-Panik Einrichtung sichert Verriegelung der Schlupftür und macht es möglich, die Schlupftür schnell von innen ohne Schlüssel aufzumachen, indem man auf den **Drehgriff** drückt.

Anti-Panik Einrichtung mit der **B** Funktion, **E** Funktion entspricht den Anforderungen der europäischen Standards EN 179: 2008-04 «Zubehör für Fluchttüre. Anforderungen und Kontrollverfahren».

Die Einrichtung der Notöffnung mit der **B** Funktion ist von innen und von außen mit **Drehgriffen** ausgestattet. Die Option ist für alle Umlenkungsarten verfügbar.

Die Einrichtung der Notöffnung mit der **E** Funktion ist von innen mit Drucker ausgestattet und von außen mit **Ausführung Knauf** ausgestattet. Die Option ist für alle Umlenkungsarten unter Ausnahme von höhergeführter und Vertikalumlenkung.

Die Schlupftür wird mit dem Schlüssel abgeschlossen, in dem der Schlüssel den Schloßriegel bewegt.

5.5.14. Befestigungsset

Befestigungsset FS10×50D hat Nylon-Dübel mit Drehschrauben und Scheiben. Das Befestigungsset wird zur Anbringung des Tores an eine Beton-, Vollziegel-, Naturstein-Wand und an einer Wand aus anderen ähnlichen Stoffen verwendet.

Bei der Befestigung der Tore an dem Holzrahmen werden Schrauben mit Unterlegscheiben benutzt, die Bestandteil des Befestigungs-Sets sind. Nylon-Dübel werden dabei nicht verwendet. Vor der Befestigung müssen vorerst Löcher mit einem Durchmesser von 5 mm, 50 mm tief in die Holzkonstruktion vorgebohrt werden (Stärke der Öffnungswand muss nicht weniger als 100 mm sein).

Befestigungsset FS10×60D besteht aus Nylon-Dübeln mit Selbstbohrschrauben aus verzinktem Stahl. Wird für die Befestigung des Torrahmens und der Torsionswelle-Elemente an der Beton-, Keramsitbeton-, Gasbeton-, Natursteinwand, Voll- oder Hohlziegelwand aus Keramik oder Kalksand verwendet. Es wird ein sicheres Festhalten sogar in den porösen Materialien gewährleistet.

Die Ausstattung FS8×25 stellt ein Set von Selbstbohrschrauben aus verzinktem Stahl dar. Wird für die Befestigung des Torrahmens und der Torsionswelle-Elemente an der Metallkonstruktion verwendet.

* Die angegebenen Farben sind den Farben der RAL-Palette ähnlich.

5.5.15. Zweiseitiger Torgriff

Die Option ist für AluTrend-Tore ohne Schlupftür und/oder Verstärkungsprofile im Torblatt. Bei einem Tor mit Schlupftür und/oder Verstärkungsprofilen im Torblatt gehört ein zweiseitiger Torgriff zur Standardausstattung.

5.5.16. Kratzerfeste Beschichtung

Die kratzerfeste Beschichtung wird zur Erhöhung der Festigkeit von den Füllungen in Alu-Rahmens-Sprossen-Sektionen gegen mechanische Einwirkungen verwendet.

Die Option ist für diejenigen Sektionaltore verfügbar, die einige Alu-Rahmen-Sprossen-Sektionen von Typen AluPro, AluTrend oder AluTherm mit doppelter / Dreifachverglasung und einfacher/zweifacher Abdichtung enthalten.

5.6. BEGLEITENDE PAPIERE

Das Tor wird mit Warn- und Sicherheitshinweisen, Datenblatt, der Montage- und Betriebsanleitung geliefert.

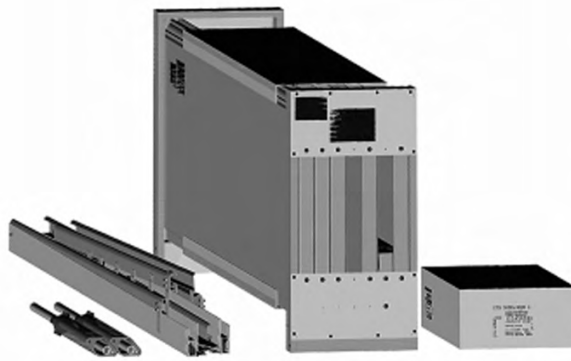
5.7. VERPACKUNG

Die Tor- und Antriebssysteme sind für die Montage optimal vorbereitet, transportsicher und übersichtlich verpackt. Dank kurzer Lieferzeit sind die Torsysteme schnell bei Ihnen auf der Baustelle.

Schnell geliefert, sicher verpackt:

- Befestigungselemente aus Edelstahl;
- Stahlseile aus Edelstahl;
- Horizontallaufschieben mit Schutzbeschichtung;
- Rollenachsen der Laufrollen aus Edelstahl.

Auf Wunsch erhalten Sie den Elektroantrieb mit der Schutzart IP65.



Vertikale Verpackung

5.8. LIEFERUMFANG DER SETS FÜR RÄUME MIT ERHÖHTER FEUCHTIGKEIT

Für Tore der AluPro- oder AluTherm Serie. Lieferumfang von «Standard»-Sets für die Räume mit erhöhter Feuchtigkeit umfasst:

- Beschläge des Torblattes aus rostfreiem Stahl;
- Zugseile aus rostfreiem Stahl;
- Laufschieben- und Abhängesystem mit Schutzbeschichtung. Farbe in Anlehnung an RAL 9002;
- Rollenachsen aus rostfreiem Stahl;
- lichtdurchsichtige Verglasungen mit zwei Konturen der Abdichtung.

Lieferumfang von «Extra»-Sets für die Räume mit erhöhter Feuchtigkeit umfasst:

- Laufschieben- und Abhängesystem mit verbesserter Polymerbeschichtung Interpon. Farbe: Anthrazit;
- verzinkte Torsionsfedern und Wellenelemente mit verbesserter Polymerbeschichtung Interpon. Farbe: Anthrazit;
- Beschläge für Torblatt aus rostfreiem Stahl mit verbesserter Polymerbeschichtung Interpon. Farbe: Anthrazit;
- Sicherheitselemente mit 3-Lagen-Beschichtung:
 - Zinkschicht;
 - chemische Konversionsschicht;
 - getemperte Keramikschicht.
- Zugseile aus rostfreiem Stahl;
- Beschläge für Torblatt aus rostfreiem Stahl;
- Rollenachsen aus rostfreiem Stahl;
- lichtdurchsichtige Verglasungen mit zwei Konturen der Abdichtung.

Auf Wunsch erhalten Sie den Elektroantrieb mit der Schutzart IP65.

5.9. TECHNISCHE EIGENSCHAFTEN DER ALU-RAHMEN-SPROSSEN SEKTIONALTORE AUS EINEM KOMBINIERTEN TORBLATT

5.9.1. Technische Daten der Tore

Leistungseigenschaften	Typ AluPro	Typ AluTherm	Typ AluTrend
	Torblatt Typ ALPS	Torblatt Typ ALPS	Torblatt Typ ALPS
Wärmedurchgangskoeffizient der ALUTECH Sektionaltore (U-Wert), W/(m ² K)*			
Tore ohne Schlupftür			
doppelwandige Verglasung	4,07	3,11	3,95
dreiwandige Verglasung	—	2,58	—
Widerstand gegen Windlast			
ohne Schlupftür	Klasse 4**	—	Klasse 4**
Luftdurchlässigkeit			
ohne Schlupftür	Klasse 2***		Klasse 3****
Wasserdichtheit			
ohne Schlupftür	Klasse 1***		Klasse 2****
Torblattgewicht ohne Verstärkungsprofile*****	bis 18,5 kg/m ²		bis 18,3 kg/m ²
Maximale Deckenlast durch die Toranlage	bis 32 kg/m ²		

5.10. GRÖSSE DER ALU-RAHMEN-SPROSSEN SEKTIONALTORE AUS EINEM KOMBINIERTEN TORBLATT

Maximale Größe der Alu-Rahmen-Sprossen Sektionaltore, je nach Umlenkungsart siehe Tabelle.

Umlenkungsart	Maximale Größe der Tore	
	Maximale Breite, mm	Maximale Höhe, mm
Standardumlenkung	7000	6000
Niedrigsturzumlenkung	5000	
Höhergeführte Umlenkung mit oben liegender Federwelle	7000	
Höhergeführte Umlenkung mit unten liegender Federwelle	5500	
Hubtor mit oben liegender Federwelle	7000	
Hubtor mit unten liegender Federwelle	5500	
Dachfolgeumlenkung	7000	
Niedrigsturzbeschlag mit Dachfolge	5000	
Höhergeführte Dachfolgeumlenkung mit oben liegender Federwelle	7000	
Höhergeführte Dachfolgeumlenkung mit unten liegender Federwelle	5500	

Standardgrößen der Alu-Rahmen-Sprossen Sektionaltore sind in der Tabelle unten angegeben. Aus den angegebenen Größenbereichen können die Zwischenwerte der Torbreite und Torhöhe in 5 mm Raster gewählt werden.

Bei Bestellung der Tore richten Sie nach folgendem Größenbereich: Lichte Durchfahrtsbreite × Rastermaß Höhe (LDB×RM).

Die tatsächliche Breite des Torblattes reicht über die Bestellbreite der Öffnung hinaus um 40 mm (je 20 mm von der linken und rechten Seite). Die tatsächliche Höhe des Torblattes reicht über die Bestellhöhe der Öffnung hinaus um 15 mm.

* Gemäß Prüfung durch ift Rosenheim beziehen sich die erreichten Leistungsdaten auf eine Torfläche von 25 m².

** Bei Toren mit den Sektionen der Serien AluPro und AluTrend, 2,5×2,5 m, ohne Optionen, bestätigt durch die Prüfungen von TÜV NORD CERT GmbH.

*** Prüfungen sind im akkreditierten Testlaboratorium des Wissenschafts- und Forschungs-Bauinstitutes (NISI, Bulgarien) durchgeführt.

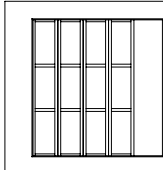
**** Die Prüfungen durch TÜV SÜD Czech s.r.o.

***** Das unterschiedliche Torblattgewicht ist abhängig von der Paneelaufteilung, zusätzliche Ausstattung und andere Faktoren.

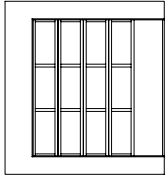
5.10.1. Standardgrößen der AluPro Sektionaltore mit einem kombinierten Torblatt Typ ALPS ohne Schlupftür

Breite der seitlichen Sektionen	Torbreite						Torhöhe	
	2	3	4	5	6			
Anzahl der Sektionen in jedem Panel	Gesamtzahl der Paneele						Paneeelhöhe	
	Höhe der ALU-Rahmen-Sprossen-Sektion							
1875	1200	1200	1200	1200	1200	1200	446	1875
2000	802	802	901	964	1089	1189	487	2000
2125	1160	1160	1174	1189	1200	1200	529	2125
2250	1097	1097	1111	1139	1189	1200	571	2250
2375	1036	1036	1049	1089	1164	1200	612	2375
2500	2460	2460	2460	2460	2460	2460	624	2500
2625	1160	1160	1174	1189	1200	1200	491	2625
2750	1097	1097	1111	1139	1189	1200	522	2750
2875	1036	1036	1049	1089	1164	1200	553	2875
3000	1160	1160	1174	1189	1200	1200	584	3000
3125	1097	1097	1111	1139	1189	1200	616	3125
3250	1036	1036	1049	1089	1164	1200	301	3250
3375	1160	1160	1174	1189	1200	1200	304	3375
3500	1097	1097	1111	1139	1189	1200	316	3500
3625	1036	1036	1049	1089	1164	1200	328	3625
3750	1160	1160	1174	1189	1200	1200	336	3750
3875	1097	1097	1111	1139	1189	1200	342	3875
4000	1036	1036	1049	1089	1164	1200	348	4000
4125	1160	1160	1174	1189	1200	1200	356	4125
4250	1097	1097	1111	1139	1189	1200	365	4250
4375	1036	1036	1049	1089	1164	1200	370	4375
4500	1160	1160	1174	1189	1200	1200	379	4500
4625	1097	1097	1111	1139	1189	1200	382	4625
4750	1036	1036	1049	1089	1164	1200	386	4750
4875	1160	1160	1174	1189	1200	1200	391	4875
5000	1097	1097	1111	1139	1189	1200	395	5000
5125	1036	1036	1049	1089	1164	1200	399	5125
5250	1160	1160	1174	1189	1200	1200	402	5250
5375	1097	1097	1111	1139	1189	1200	408	5375
5500	1036	1036	1049	1089	1164	1200	415	5500
5625	1160	1160	1174	1189	1200	1200	420	5625
5750	1097	1097	1111	1139	1189	1200	422	5750
5875	1036	1036	1049	1089	1164	1200	425	5875
6000	1160	1160	1174	1189	1200	1200	427	6000

Auf Anfrage



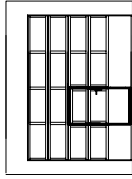
5.10.2. Standardgrößen der AluTherm Sektionaltore mit einem kombinierten Torblatt Typ ALPS ohne Schlupftür



Anzahl der Sektionen in jedem Paneel	Torbreite		Gesamtzahl der Paneele	Panneelhöhe		Torhöhe
	2455	3655		Höhe der Bodensektion	Höhe der ALU-Rahmen-Sprossen-Sektion	
1875	2455	3655	4	500	446	1875
2000	2455	3655	4	500	487	2000
2125	2455	3655	4	500	529	2125
2250	2455	3655	4	500	571	2250
2375	2455	3655	4	500	612	2375
2500	2455	3655	4	500	654	2500
2625	2455	3655	4	500	696	2625
2750	2455	3655	4	500	738	2750
2875	2455	3655	4	500	780	2875
3000	2455	3655	4	500	822	3000
3125	2455	3655	4	500	864	3125
3250	2455	3655	4	500	906	3250
3375	2455	3655	4	500	948	3375
3500	2455	3655	4	500	990	3500
3625	2455	3655	4	500	1032	3625
3750	2455	3655	4	500	1074	3750
3875	2455	3655	4	500	1116	3875
4000	2455	3655	4	500	1158	4000
4125	2455	3655	4	500	1200	4125
4250	2455	3655	4	500	1242	4250
4375	2455	3655	4	500	1284	4375
4500	2455	3655	4	500	1326	4500
4625	2455	3655	4	500	1368	4625
4750	2455	3655	4	500	1410	4750
4875	2455	3655	4	500	1452	4875
5000	2455	3655	4	500	1494	5000
5125	2455	3655	4	500	1536	5125
5250	2455	3655	4	500	1578	5250
5375	2455	3655	4	500	1620	5375
5500	2455	3655	4	500	1662	5500
5625	2455	3655	4	500	1704	5625
5750	2455	3655	4	500	1746	5750
5875	2455	3655	4	500	1788	5875
6000	2455	3655	4	500	1830	6000

Auf Anfrage

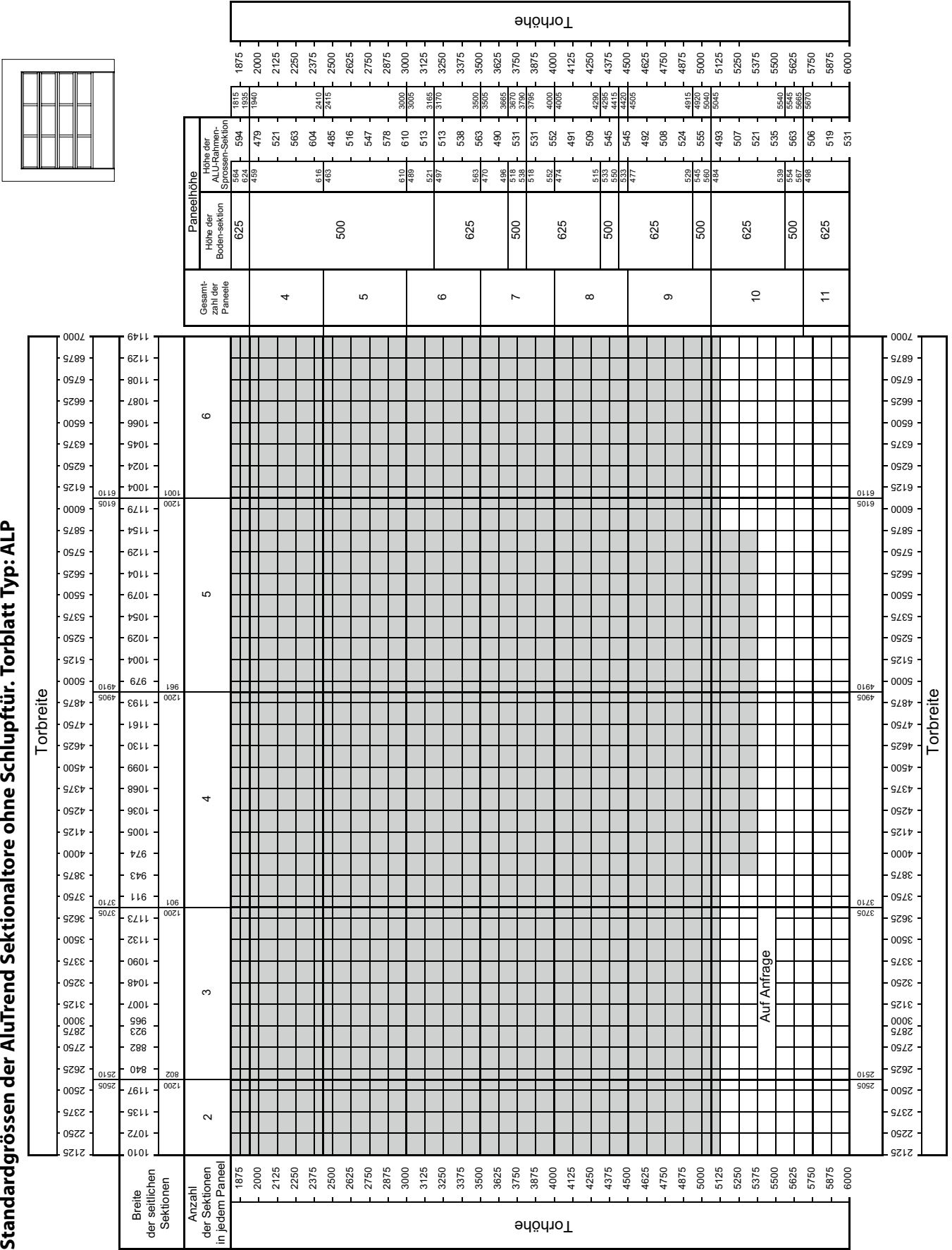
5.10.3. Standardgrößen der AluPro Sektionaltore mit einem kombinierten Torblatt Typ ALPS mit Schlupf für mit Niedrigschwelle bzw. Standardschwelle



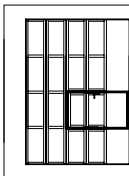
Breite der seitlichen Sektionen	Torbreite		Tor		Schlupf für		Torhöhe
	3	4	5	6	Anzahl der Paneele	Schlupf für Höhe	
2460	1200	1200	1200	1200	481	1943	2460
2500	1190	1174	1174	1189	491	1973	2500
2625	1148	1143	1143	1164	522	2066	2625
2750	1107	1111	1111	1139	553	2159	2750
2875	1065	1080	1080	1114	584	2252	2875
3000	1024	1044	1044	1089	616	2348	3000
3125	981	1003	1003	1064	624	2372	3000
3250	948	961	961	1039	501	2005	3125
3375	919	937	937	1014	518	2054	3250
3500	878	891	891	989	502	2131	3250
3625	848	860	860	964	543	2254	3375
3750	817	830	830	939	568	2329	3500
3875	786	800	800	914	601	2404	3625
4000	755	770	770	889	522	2066	3625
4125	724	740	740	864	552	2138	3750
4250	693	710	710	839	582	2211	3875
4375	662	683	683	814	616	2286	4000
4500	631	653	653	789	656	2361	4125
4625	600	623	623	764	696	2436	4250
4750	569	593	593	739	736	2511	4375
4875	538	563	563	714	776	2586	4500
5000	507	533	533	689	816	2661	4625
5125	476	503	503	664	856	2736	4750
5250	445	473	473	639	896	2811	4875
5375	414	443	443	614	936	2886	5000
5500	383	413	413	589	976	2961	5125
5625	352	383	383	564	1016	3036	5250
5750	321	353	353	539	1056	3111	5375
5875	290	323	323	514	1096	3186	5500
6000	259	293	293	489	1136	3261	5625
				464	1176	3336	5750
				439	1201	3411	5875
				414	1226	3486	6000

Auf Anfrage

5.10.4. Standardgrößen der AluTrend Sektionaltore ohne Schlupftür. Torblatt Typ: ALP



5.10.5. Standardgrößen der AluTrend Sektionaltore mit einem kombinierten Torblatt Typ ALPS mit Schlupf für mit Niederschwelle bzw. Standardschwelle



Breite der seitlichen Sektionen	Breite der Schlupf für	Torbreite	Anzahl der Sektionen in jedem Panel	Torhöhe	Gesamtzahl der Paneele	Höhe der Bodensektion (sandwich)	Höhe der ALU-Rahmen-Sprossen-Sektion	Schlupftiefe	Anzahl der Schlupfpaneele
2460	2500	2460	6	2460	6	475	475	1882	4
2625	2750	2625	5	2625	5	516	516	2005	
2875	3000	2875	4	2875	4	578	578	2191	
3125	3250	3000	3	3000	3	610	610	2287	
3250	3375	3125	3	3125	3	625	625	2332	
3375	3500	3250	3	3250	3	625	625	2332	
3500	3625	3375	3	3375	3	625	625	2332	
3625	3750	3500	3	3500	3	625	625	2332	
3750	3875	3625	3	3625	3	625	625	2332	
3875	4000	3750	3	3750	3	625	625	2332	
4125	4250	3875	3	3875	3	625	625	2332	
4250	4375	4000	3	4000	3	625	625	2332	
4375	4500	4125	3	4125	3	625	625	2332	
4500	4625	4250	3	4250	3	625	625	2332	
4625	4750	4375	3	4375	3	625	625	2332	
4750	4875	4500	3	4500	3	625	625	2332	
4875	5000	4625	3	4625	3	625	625	2332	
5000	5125	4750	3	4750	3	625	625	2332	
5125	5250	4875	3	4875	3	625	625	2332	
5250	5375	5000	3	5000	3	625	625	2332	
5375	5500	5125	3	5125	3	625	625	2332	
5500	5625	5250	3	5250	3	625	625	2332	
5625	5750	5375	3	5375	3	625	625	2332	
5750	5875	5500	3	5500	3	625	625	2332	
5875	6000	5625	3	5625	3	625	625	2332	
6000		5750	3	5750	3	625	625	2332	
		5875	3	5875	3	625	625	2332	
		6000	3	6000	3	625	625	2332	

Auf Anfrage

5.10.6. Standardgrößen der AluTrend Sektionaltore mit einem kombinierten Torblatt Typ ALPS mit Schlupftür mit Flachschwelle

Breite der seitlichen Sektionen	Breite der Schlupftür	Torbreite	Anzahl der Sektionen in jedem Paneel										Torhöhe	Gesamtzahl der Paneele	Höhe der Bodensektion (sandwich)	Höhe der ALU-Rahmen-Sprossen-Sektion	Schlupftürhöhe	Anzahl der Schlupftürpaneele	
			5	4	3	2	1	0	1	2	3	4							
2460	924	2460															477	1885	4
2500	924	2500															487	1915	
2625	924	2625															518	2008	
2750	924	2750															550	2104	
2875	924	2875															581	2197	
3000	924	3000															612	2290	
3125	924	3125															515	1999	
3250	924	3250															523	2023	
3375	924	3375															515	2028	
3500	924	3500															540	2199	
3625	924	3625															565	2274	
3750	924	3750															590	2349	
3875	924	3875															624	2451	
4000	924	4000															625	2458	
4125	924	4125															533	2178	
4250	924	4250															596	2367	
4375	924	4375															546	2092	
4500	924	4500															546	2110	
4625	924	4625															624	2451	
4750	924	4750															582	2325	
4875	924	4875															600	2379	
5000	924	5000															624	2451	
5125	924	5125															556	2137	
5250	924	5250															556	2247	
5375	924	5375															575	2295	
5500	924	5500															603	2388	
5625	924	5625															624	2403	
5750	924	5750															564	2146	
5875	924	5875															624	2451	
6000	924	6000															564	2271	
																	578	2313	
																	591	2352	

Auf Anfrage

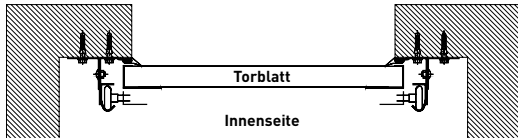
6. ANFORDERUNG AN DIE ÖFFNUNG UND VORBEREITUNG FÜR DAS AUFMASS

6.1. ANFORDERUNGEN AN DIE ÖFFNUNG

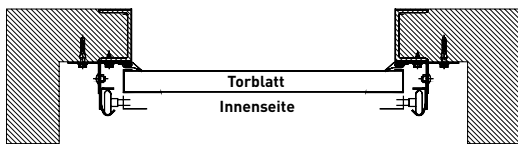
Die Wandöffnung soll folgenden Vorgaben entsprechen:

- die Öffnung soll rechteckig sein;
- die seitliche und innere Fläche der Wandöffnung soll glatt sein;
- der Toleranzbereich des waagerechten Bodens und der senkrechten Wand und Sturz soll 1,5 mm/m nicht übersteigen, aber auch nicht mehr als 5 mm betragen;
- Torsturz und seitliche Anschläge sollen auf einer Ebene also flächenbündig sein;

Der Freiraum für den Toreinbau (siehe Montagepläne der Toranlagen) ist von bauseitigen Konstruktionen, Heizleitungen, Belüftungsanlagen u. ä. freizuhalten.



Falls die Mauer aus Vollmaterialien wie Beton, Gasbeton, Vollziegel gefertigt ist, sollen die tragenden Elemente der Konstruktion unmittelbar an den Anschlag montiert werden.



Falls die Mauer aus Gasbeton oder Hohlziegel besteht, soll die Öffnung durch ein Metallblech eingefasst werden. Mit unter ist ein Metallrahmen erforderlich.

Falls keine Möglichkeit besteht, die Öffnung durch ein Metallblech einzufassen, soll die Zarge mittels Durchgangsschrauben befestigt werden oder die Befestigungsmittel für die Montage an den Wänden aus den Hohlbaustoffen verwendet werden.

6.2. ABMASSE IM INNEREN DES TORRAUMES UND DEM DURCHFABRTSBEREICH

Vor der Objektplanung sollte der Kunde alle Kenndaten der baulichen Gegebenheit des Tores an den Hersteller weiterleiten. Alle Parameter werden von OKFF (Oberkante Fertigfußboden) angegeben.

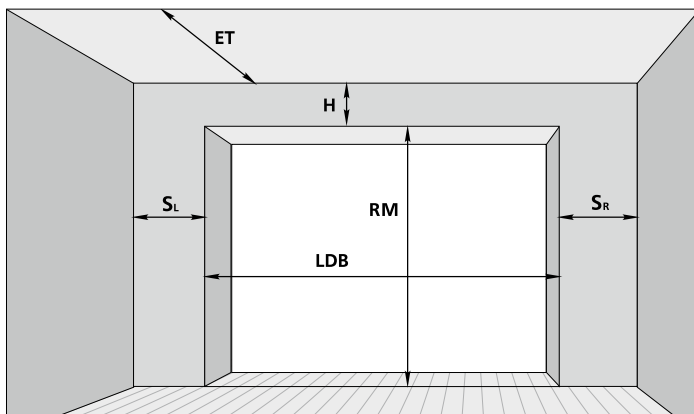
Die Öffnung wird auf der Innenseite des Raumes aufgemessen, denn die Sektionaltore werden üblicherweise an der Innenseite angebracht. Die Öffnung wird nach dem Höhenmaß (rechts, links, mittig) und Breitenmaß (oben, unten, mittig) aufgemessen. Der größte Wert bei der Ermittlung der Höhe und Breite ist maßgeblich für die Bestellung des Tores.

Die horizontale Überprüfung des Bodens und Sturzes, sowie die Überprüfung der senkrechten seitlichen Anschläge (Laibung), wird mit der Wasserwaage durchgeführt. Bei einer rechtwinkligen Öffnung sind die Diagonalen gleich lang. Die Abweichung der Diagonalen darf nicht mehr als 5 mm betragen (in manchen Fällen kann die Abweichung der Diagonalen bei der Montage der größeren Tore ausgeglichen werden).

Die Maße der Sturzhöhe und der seitlichen Anschläge gelten für den gesamten Bereich des Tores. Hier sind die Unebenheiten in der gesamten Raumtiefe mit zu berücksichtigen.

Die angegebenen Maße sind die Grundlage für eine Bestellung der Sektionaltore.

6.3. SCHEMA DER MASSE



Die Arbeitszonen der Toranlagen (s. Montagepläne der Toranlagen) ist von Versorgungsleitungen (Belüftungsanlagen, Wasserleitungen und Heizungsanlagen) freizuhalten.

RM — Rastermaßhöhe

LDB — Lichte Durchfahrtsbreite

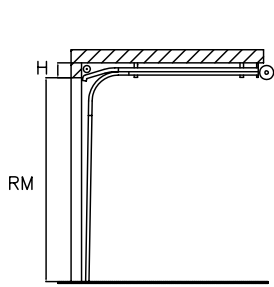
H — Kleinste Sturzhöhe

ET — Raumtiefe

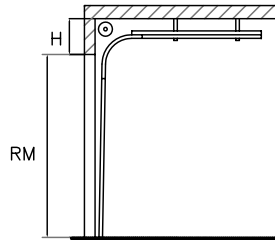
SL, SR — Seitliche Anschläge

7. MONTAGEPLAN DER INDUSTRIE-SEKTIONALTORE

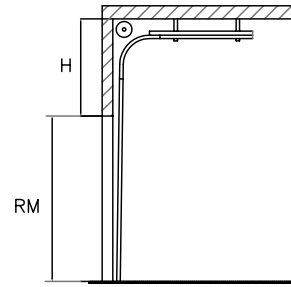
7.1. UMLENKUNGSARTEN FÜR TORE DER SERIEN: PROPLUS, PROTREND, ALUPRO, ALUTHERM, ALUTREND



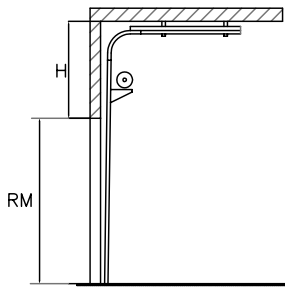
Niedrigsturzumlenkung



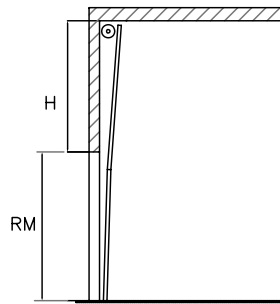
Standardumlenkung



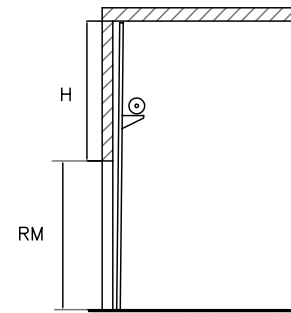
Höhergeführte Umlenkung
mit oben liegender Federwelle



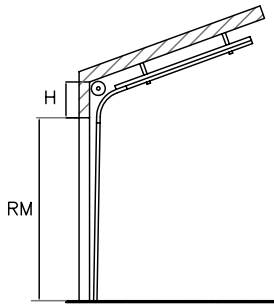
Höhergeführte Umlenkung
mit unten liegender Federwelle



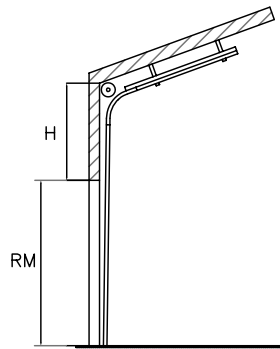
Hubtor
mit oben liegender Federwelle



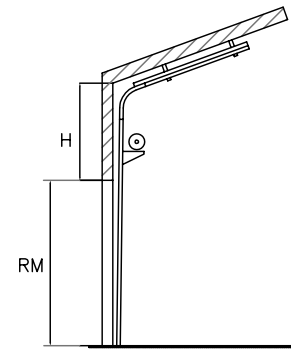
Hubtor
mit unten liegender Federwelle



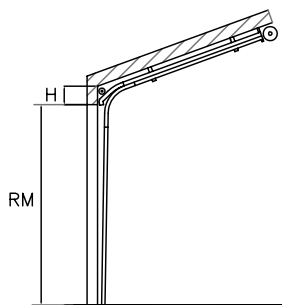
Umlenkung mit Dachfolge



Höhergeführte Umlenkung mit Dachfolge
mit oben liegender Federwelle



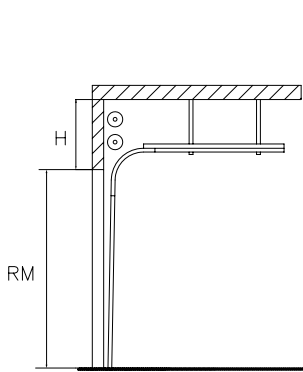
Höhergeführte Umlenkung mit Dachfolge
mit unten liegender Federwelle



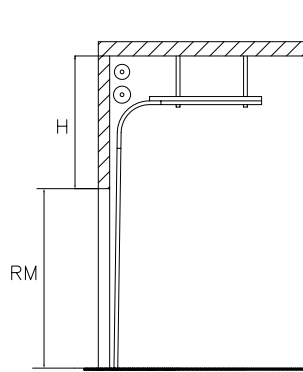
Niedrigsturz Umlenkung mit Dachfolge

Minimale Torsturzhöhe H), mm	Umlenkungsvarianten
230	Niedrigsturz-Umlenkung
410	Standard-Umlenkung
900	Höhergeführte Umlenkung mit oben liegender Federwelle
1795	Höhergeführte Umlenkung mit unten liegender Federwelle
RM+340	Hubtor mit vorne liegender Federwelle
RM+340	Hubtor mit unten liegender Federwelle
490	Umlenkung mit Dachfolge
900	Höhergeführte Umlenkung mit Dachfolge mit vorne liegender Federwelle
1795	Höhergeführte Umlenkung mit Dachfolge mit unten liegender Federwelle
230	Niedrigsturz-Umlenkung mit Dachfolge

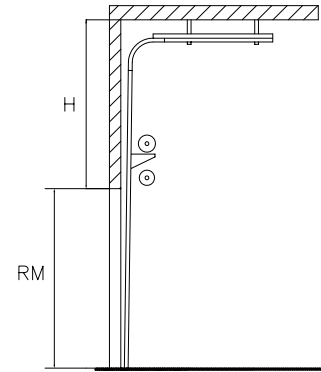
7.2. UMLENKUNGSARTEN MIT DOPPELFEDERWELLEN ALS GEWICHTSAUSGLEICHSSYSTEM FÜR TORTYPEN PROPLUS, ALUPRO, ALUTHERM



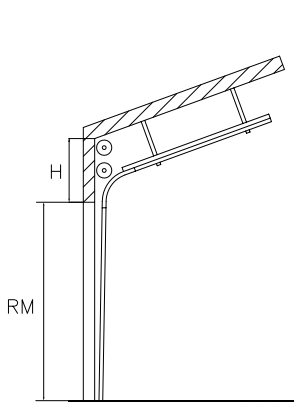
Standardumlenkung



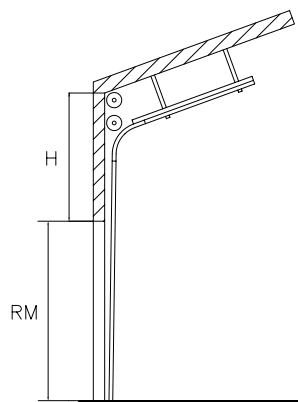
Höhergeführte Umlenkung mit oben liegender Doppelfederwelle



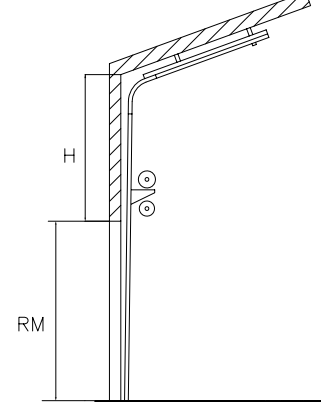
Höhergeführte Umlenkung mit unten liegender Doppelfederwelle



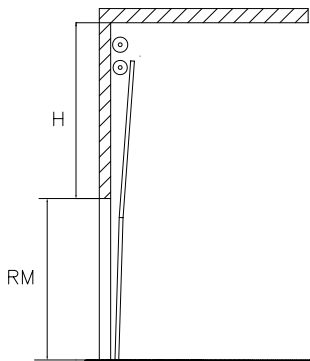
Umlenkung mit Dachfolge



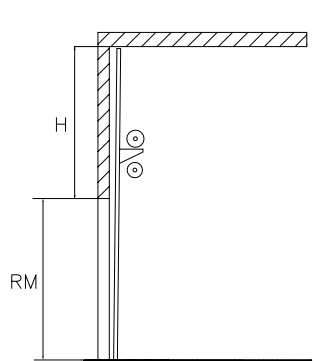
Höhergeführte Umlenkung mit Dachfolge mit oben liegender Doppelfederwelle



Höhergeführte Umlenkung mit Dachfolge mit unten liegender Doppelfederwelle



Hubtor mit oben liegender Doppelfederwelle



Hubtor mit unten liegender Doppelfederwelle

Minimale Torsturzhöhe H, mm	Umlenkungsvarianten
840	Standard
1275	Höhergeführte Umlenkung mit oben liegender Doppelfederwelle
2100	Höhergeführte Umlenkung mit unten liegender Doppelfederwelle
920	Umlenkung mit Dachfolge
1275	Umlenkung mit Dachfolge und oben liegender Doppelfederwelle
2100	Umlenkung mit Dachfolge und unten liegender Doppelfederwelle
RM+590	Hubtor mit oben liegender Doppelfederwelle
RM+340	Hubtor mit unten liegender Doppelfederwelle

8. MONTAGEPLAN DER TORE

8.1. ALLGEMEINE ANGABEN

Bei der Auswahl der Umlenkungsart soll sich nach der Nutzung des Innenraumes gerichtet werden. Hierbei ist besonders auf Maschinen und Anlagen, die den Platzbedarf des Tores einschränken können, zu achten und zu berücksichtigen.

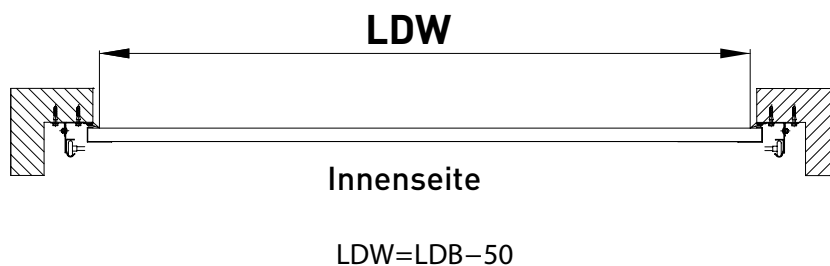
ACHTUNG! Bei der Nutzung der Montagepläne achten Sie auf folgende Hinweise:

- kleinster seitlicher Anschlag, der zur Tormontage benötigt wird. Die festgestellten/ermittelten Maße, sollen die in der Tabelle aufgeführten Mindestwerte nicht unterschreiten;
- bei der Verwendung eines Kettenradantriebes oder Elektroantriebes wird der kleinste seitliche Anschlag an der Seite des Antriebes bis zum Wert gemäß Abschnitt 9 erhöht;
- bei der Verwendung des Zugseils mit Umlenkrolle HKU001 vergrößert sich der seitliche Anschlag nicht.

8.2. LEGENDE DER ABKÜRZUNGEN

Abkürzungen	Bezeichnung
RM	RM = Lichte Höhe (Rohbau) Rastermaß
LDB	Lichte Durchfahrtsbreite
H	Kleinste Sturzhöhe
H1, H2	Maße für benötigten Platzbedarf der Toranlage
H3	Höhe bis Unterkante Laufschiene
HL	HL = Highlift (Höherführung)
LDH	Lichte Durchfahrtshöhe
LDW	Maß zwischen den Zargengummis
ET	Einbautiefe
W	Abkürzung ist auf den Folgeseiten nicht auffindbar
HR	Abkürzung ist auf den Folgeseiten nicht auffindbar
DM, DH	Anordnung Abhängung. Abstandsmaße für Abhängung mittig, Abstandsmaße für Abhängung hinten
BW	Höhe Mitte Federwelle
S _{min}	Minimaler seitlicher Platzbedarf für Montage der Zargen

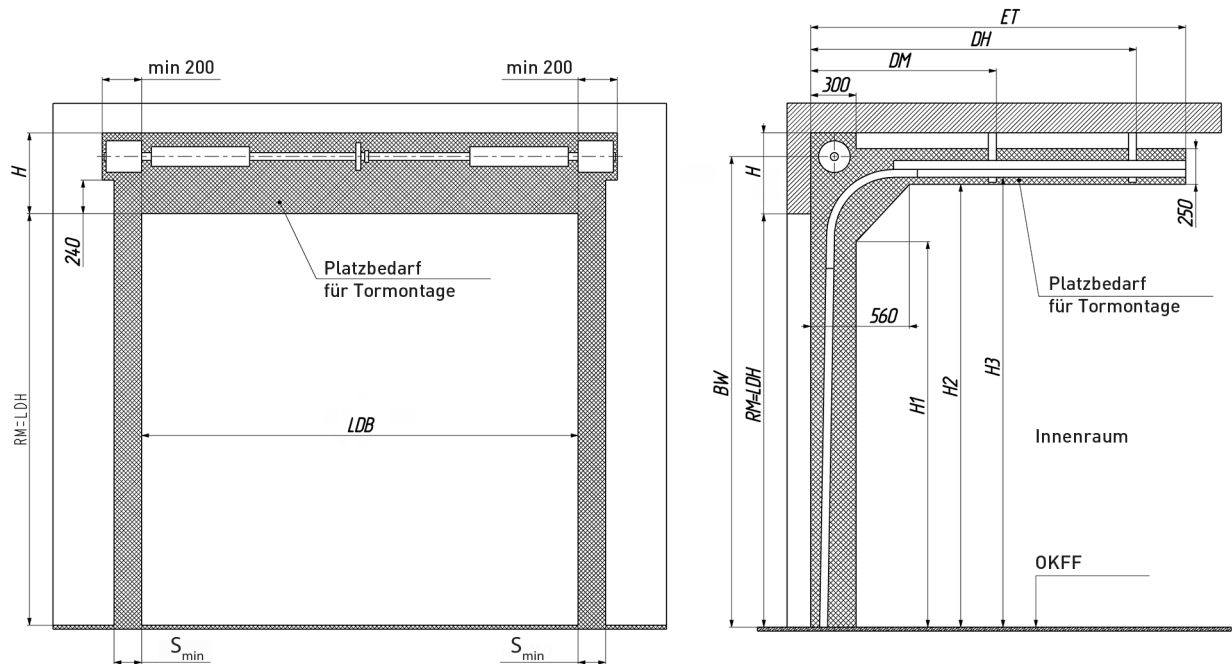
LDW = Innenmaß zwischen den Zargengummis, siehe Bild.



8.3. STANDARDUMLENKUNG

8.3.1. Standardumlenkung mit einem Einfederwellen-Gewichtsausgleichssystem

Für Tortypen ProPlus, ProTrend, AluPro, AluTherm, AluTrend



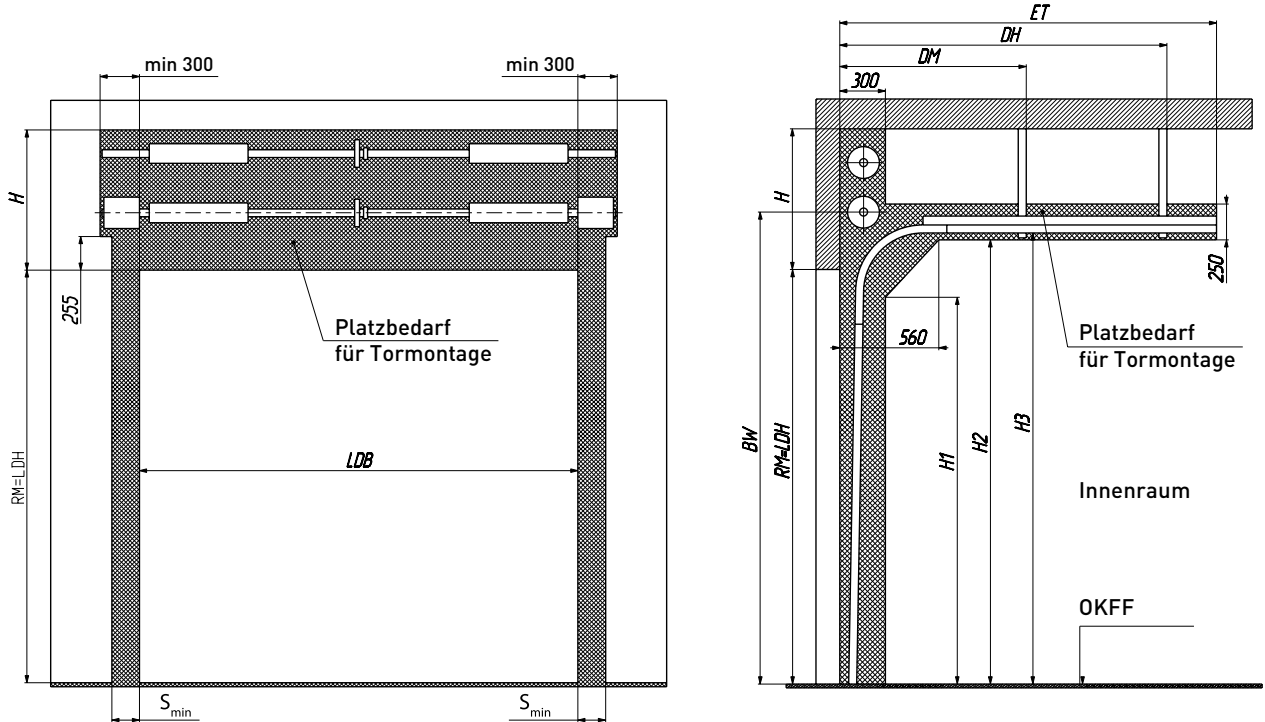
Parameter, mm	Erläuterungen	Berechnung/Maße	
H	Sturzhöhe	Gewicht des Torblattes ≤ 350 kg (Fläche des Torblattes ≤ 22 m ²)	min 410 (RM ≤ 3600)*
			min 430 (3600 < RM ≤ 4000)*
			min 460 (4000 < RM < 5570)*
		Gewicht des Torblattes > 350 kg (Fläche des Torblattes > 22 m ²)	min 530
LDW	Maß zwischen den Zargengummis	LDB - 50	
BW	Höhe Mitte Lagerblech	von RM + 327 bis RM + 397	
DM	Abstandsmaße für Abhängung mittig	1050	
DH	Abstandsmaße für Abhängung hinten	RM + 280	
ET	Einbautiefe	RM + 510	
H1	Maße für benötigten Platzbedarf der Toranlage	RM - 245	
H2	Maße für benötigten Platzbedarf der Toranlage	RM + 145	
H3	Höhe bis Unterkante Laufschiene	RM + 202	
S _{min}	Minimaler seitlicher Platzbedarf für Montage der Zargen	110 — Befestigungswinkel innerhalb der Zargen; 140 — Befestigungswinkel außerhalb der Zargen	

Bei der Verwendung von Kettenrad- oder Elektroantrieben vergrößert sich der seitliche Platzbedarf/Anschlag siehe Abschnitt 9.

* Bei einer bestimmten Torkonfiguration (beim Einsatz bzw. Kombination von Optionen) können die Anforderungen an die Sturzgröße geändert werden.

8.3.2. Standardumlenkung mit einem Doppelfederwellen-Gewichtsausgleichssystem

Für Tortypen ProPlus, AluPro, AluTherm



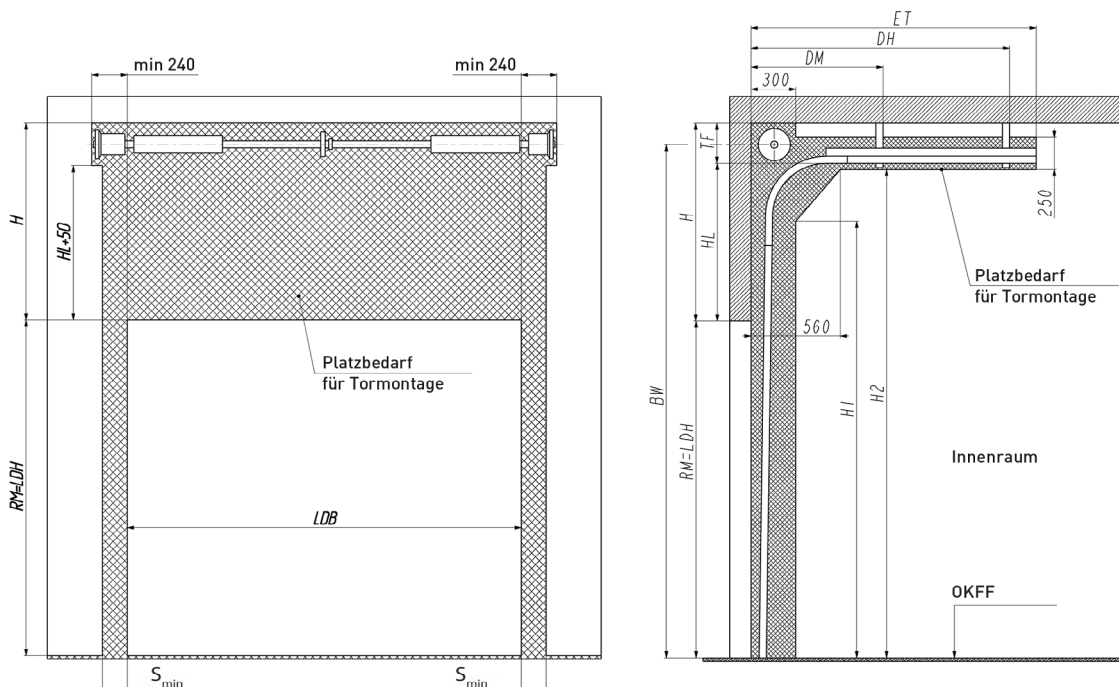
Parameter, mm	Erläuterungen	Berechnung/Maße
H	Sturzhöhe	min 840
LDW	Maß zwischen den Zargengummis	LDB-50
BW	Höhe Mitte Lagerblech	RM+400
DM	Abstandsmaße für Abhängung mittig	1050
DH	Abstandsmaße für Abhängung hinten	RM+280
ET	Einbautiefe	RM+510
H1	Maße für benötigten Platzbedarf der Toranlage	RM-245
H2	Maße für benötigten Platzbedarf der Toranlage	RM+145
H3	Höhe bis Unterkante Laufschiene	RM+202
S_{min}	Minimaler seitlicher Platzbedarf für Montage der Zargen	110 — Befestigungswinkel innerhalb der Zargen; 140 — Befestigungswinkel außerhalb der Zargen

Bei der Verwendung von Kettenrad-oder Elektroantrieben vergrößert sich der seitliche Platzbedarf/Anschlag siehe Abschnitt 9.

8.4. HÖHERGEFÜHRTE UMLENKUNG MIT OBEN LIEGENDER FEDERWELLE

8.4.1. Höhergeführte Umlenkung mit oben liegender Federwelle als Einfederwellen-Gewichtsausgleichssystem

Für Tortypen ProPlus, ProTrend, AluPro, AluTherm, AluTrend



Rastermaßhöhe RM, mm	Sturzhöhe H, mm	Platzbedarf für Gewichtsausgleichseinheit TF, mm	BW=Höhe bis Mitte Lagerblech Federwelle, mm
bis 4800	bis 1635	265	RM+HL+160
	bis 3365	305	RM+HL+180
	bis 4445	345	RM+HL+200
bis 5050	bis 3365	305	RM+HL+180
	bis 4445	345	RM+HL+200
über 5050	bis 4445	345	RM+HL+200

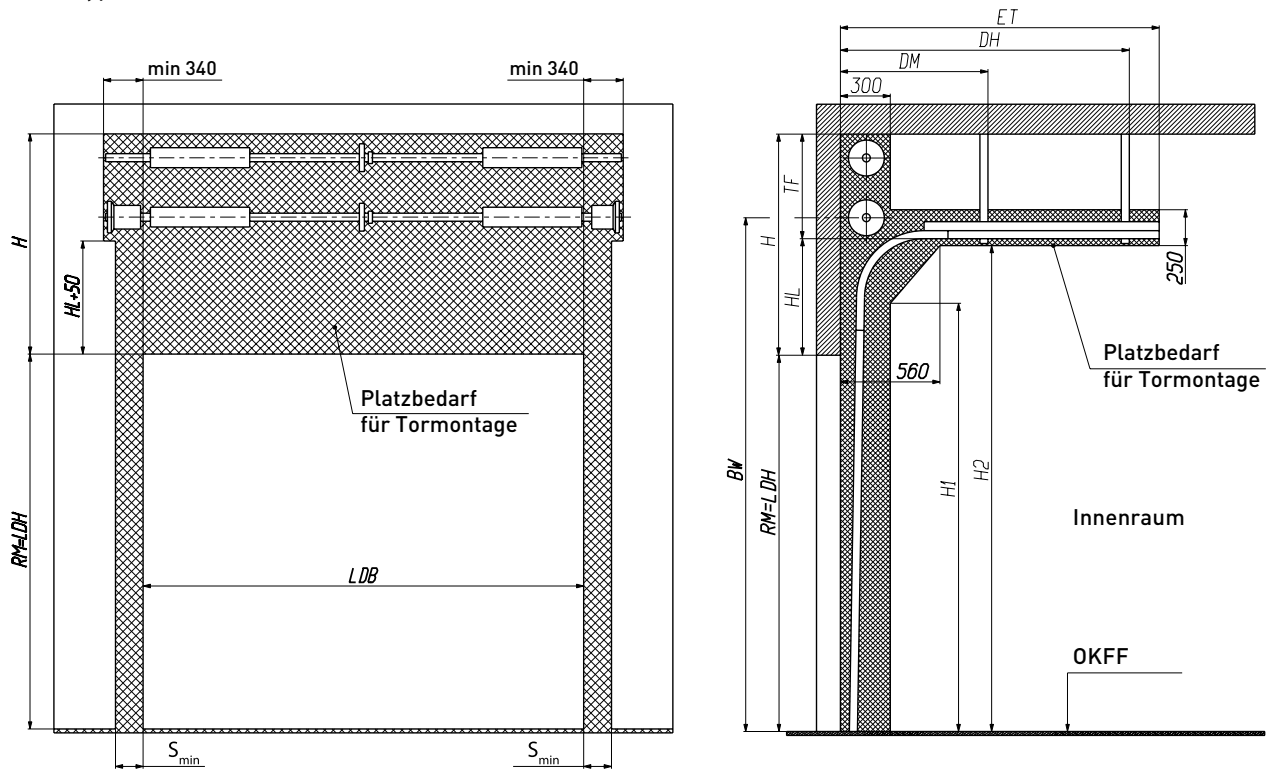
Parameter, mm	Erläuterungen	Berechnung/Maße
H	Sturzhöhe	min 900
HL*	Maß zwischen Unterkante Sturz bis Unterkante Horizontallaufschiene	$H - TF$ (max 4100)
ET	Einbautiefe	$RM - HL + 850$
DH	Abstandsmaße für Abhängung hinten	$RM - HL + 620$
DM	Abstandsmaße für Abhängung mittig	1050
H1	Maße für benötigten Platzbedarf der Toranlage	$RM + HL - 455$
H2	Maße für benötigten Platzbedarf der Toranlage	$RM + HL - 55$
S_{min}	Minimaler seitlicher Platzbedarf für Montage der Zargen	110 — Befestigungswinkel innerhalb der Zargen; 140 — Befestigungswinkel außerhalb der Zargen

Bei der Verwendung von Kettenrad- oder Elektroantrieben vergrößert sich der seitliche Platzbedarf/Anschlag siehe Abschnitt 9.

* Tore mit HL größer 3000 mm, nur auf Anfrage. HL muß grundsätzlich kleiner sein wie die Lichte Torhöhe.

8.4.2. Höhergeführte Umlenkung mit oben liegender Federwelle als Doppelfederwellen-Gewichtsausgleichssystem

Für Tortypen ProPlus, AluPro, AluTherm



Parameter, mm	Erläuterungen	Berechnung/Maße
H	Sturzhöhe	min 1275
TF	Kleinsten Platzbedarf für die Gewichtsausgleichseinheit von Unterkante Horizontallaufschiene bis Oberkante Sturz	640
HL*	Maß zwischen Unterkante Sturz bis Unterkante Horizontallaufschiene	$H - TF$ (max 4100)
BW	Höhe Mitte Lagerblech	$RM+HL+200$
ET	Einbautiefe	$RM-HL+850$
DH	Abstandsmaße für Abhängung hinten	$RM-HL+620$
DM	Abstandsmaße für Abhängung mittig	1050
H1	Maße für benötigten Platzbedarf der Toranlage	$RM+HL-455$
H2	Maße für benötigten Platzbedarf der Toranlage	$RM+HL-55$
S_{min}	Minimaler seitlicher Platzbedarf für Montage der Zargen	110 — Befestigungswinkel innerhalb der Zargen; 140 — Befestigungswinkel außerhalb der Zargen

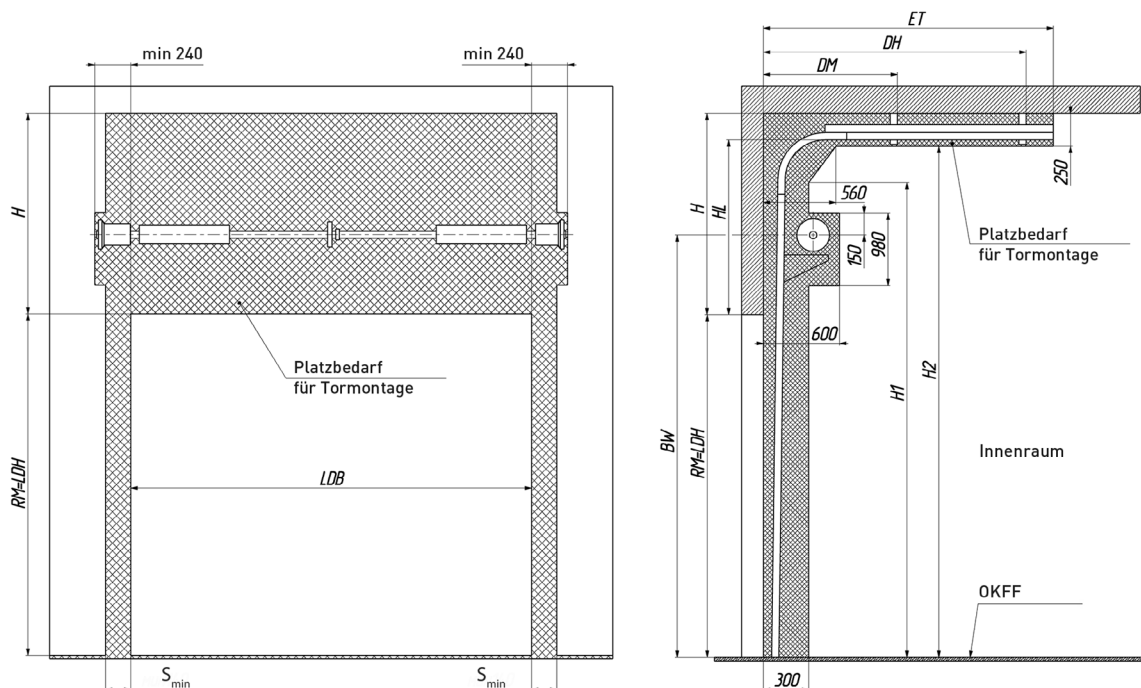
Bei der Verwendung von Kettenrad-oder Elektroantrieben vergrößert sich der seitliche Platzbedarf/Anschlag siehe Abschnitt 9.

* Tore mit HL größer 3000 mm, nur auf Anfrage. HL muß grundsätzlich kleiner sein wie die Lichte Torhöhe.

8.5. HÖHERGEFÜHRTE UMLENKUNG MIT UNTEN LIEGENDER FEDERWELLE

8.5.1. Höhergeführte Umlenkung mit unten liegender Federwelle als Einfederwellen-Gewichtsausgleichssystem

Für Tortypen ProPlus, ProTrend, AluPro, AluTherm, AluTrend



Parameter, mm	Erläuterungen	Berechnung/Maße
H	Sturzhöhe	min 1795
HL*	Maß zwischen Unterkante Sturz bis Unterkante Horizontallaufschiene	von 1600 bis H-195 (max 4100)
BW**	Höhe Mitte Lagerblech	von RM+1100 bis RM+HL-500
ET	Einbautiefe	RM-HL+850
DH	Abstandsmaße für Abhängung hinten	RM-HL+620
DM	Abstandsmaße für Abhängung mittig	1050
H1	Maße für benötigten Platzbedarf der Toranlage	RM+HL-455
H2	Maße für benötigten Platzbedarf der Toranlage	RM+HL-55
S _{min}	Minimaler seitlicher Platzbedarf für Montage der Zargen	110 — Befestigungswinkel innerhalb der Zargen; 140 — Befestigungswinkel außerhalb der Zargen

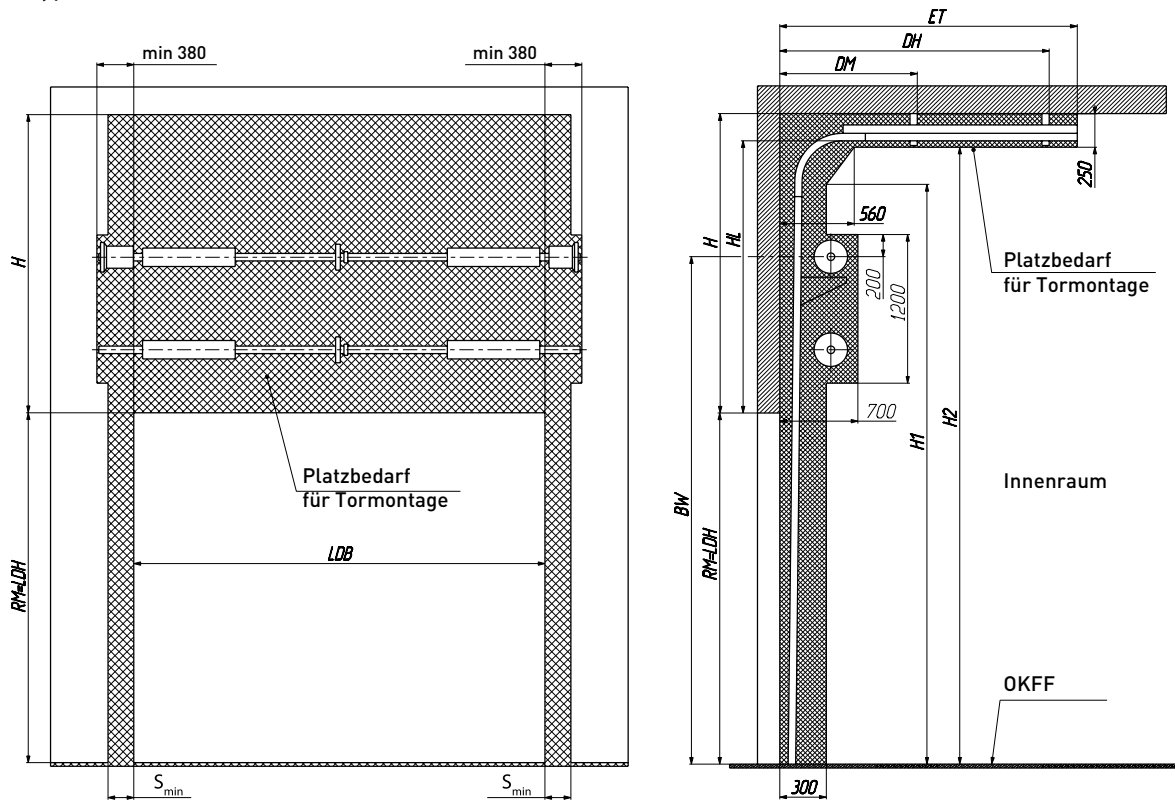
Bei der Verwendung von Kettenrad- oder Elektroantrieben vergrößert sich der seitliche Platzbedarf/Anschlag siehe Abschnitt 9.

* Tore mit HL größer 3000 mm, nur auf Anfrage. HL muß grundsätzlich kleiner sein wie die Lichte Torhöhe.

** Die Höhe der Gewichtsausgleichseinheit wird bei der Torbestellung festgelegt. Das Standardmaß ist: BW=RM+1500 mm.

8.5.2. Höhergeführte Umlenkung mit unten liegender Federwelle als Doppelfederwellen-Gewichtsausgleichssystem

Für Tortypen ProPlus, AluPro, AluTherm



Parameter, mm	Erläuterungen	Berechnung/Maße
H	Sturzhöhe	min 2100
HL*	Maß zwischen Unterkante Sturz bis Unterkante Horizontallaufschiene	von 1905 bis $H - 195$ (max 4100)
BW**	Höhe Mitte Lagerblech	von $RM + 1200$ bis $RM + HL - 400$
ET	Einbautiefe	$RM - HL + 850$
DH	Abstandsmaße für Abhängung hinten	$RM - HL + 620$
DM	Abstandsmaße für Abhängung mittig	1050
H1	Maße für benötigten Platzbedarf der Toranlage	$RM + HL - 455$
H2	Maße für benötigten Platzbedarf der Toranlage	$RM + HL - 55$
S_{\min}	Minimaler seitlicher Platzbedarf für Montage der Zargen	110 — Befestigungswinkel innerhalb der Zargen; 140 — Befestigungswinkel außerhalb der Zargen

Bei der Verwendung von Kettenrad- oder Elektroantrieben vergrößert sich der seitliche Platzbedarf/Anschlag siehe Abschnitt 9.

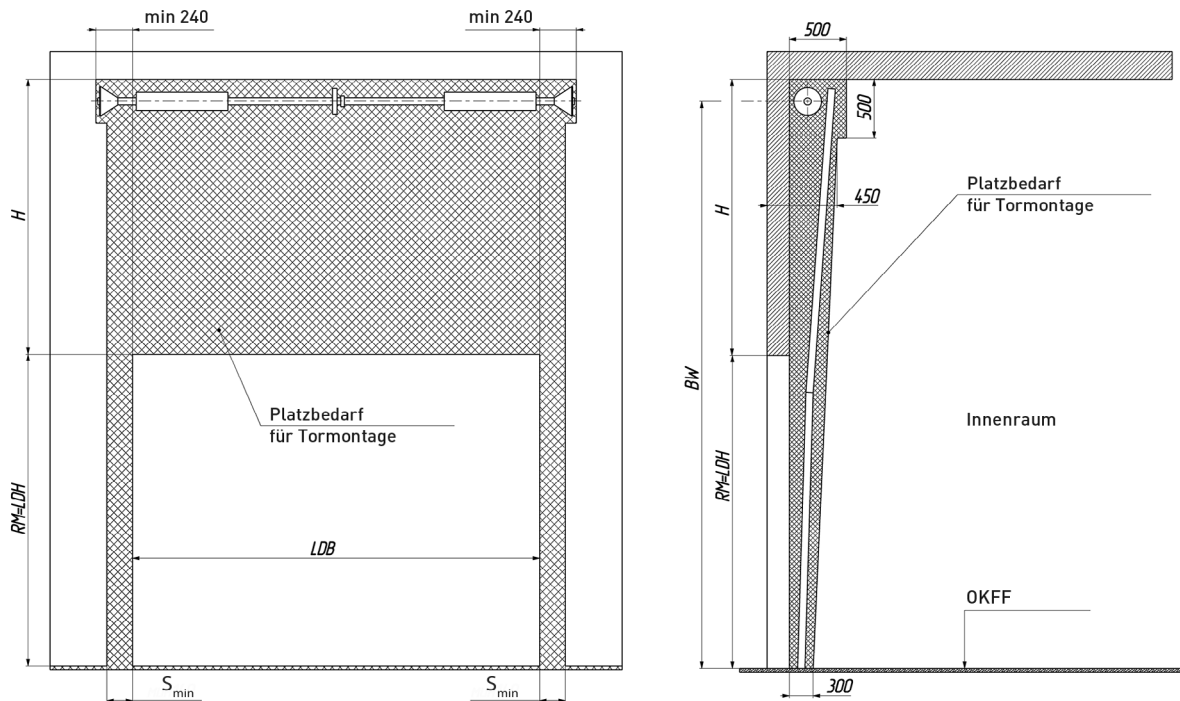
* Tore mit HL größer 3000 mm, nur auf Anfrage. HL muß grundsätzlich kleiner sein wie die Lichte Torhöhe.

** Die Höhe der Gewichtsausgleichseinheit wird bei der Torbestellung festgelegt. Das Standardmaß ist: $BW = RM + 1500$ mm.

8.6. HUBTOR MIT OBEN LIEGENDER FEDERWELLE

8.6.1. Hubtor mit oben liegender Federwelle als Einfederwellen-Gewichtsausgleichssystem

Für Tortypen ProPlus, ProTrend, AluPro, AluTherm, AluTrend



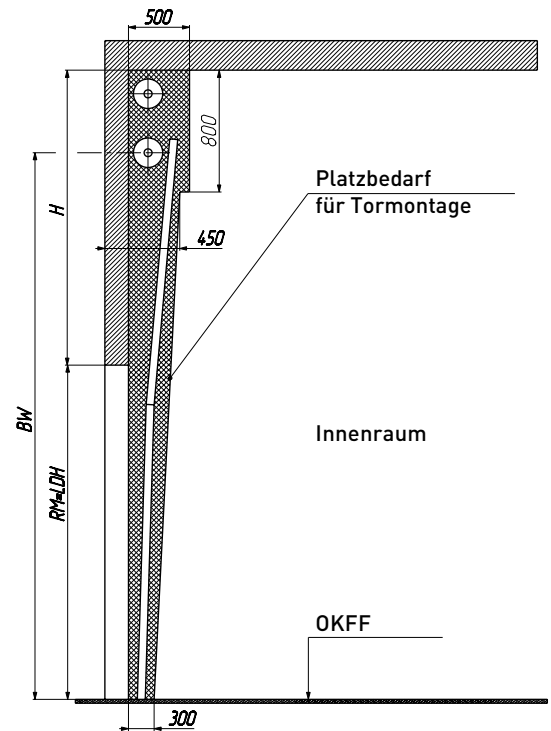
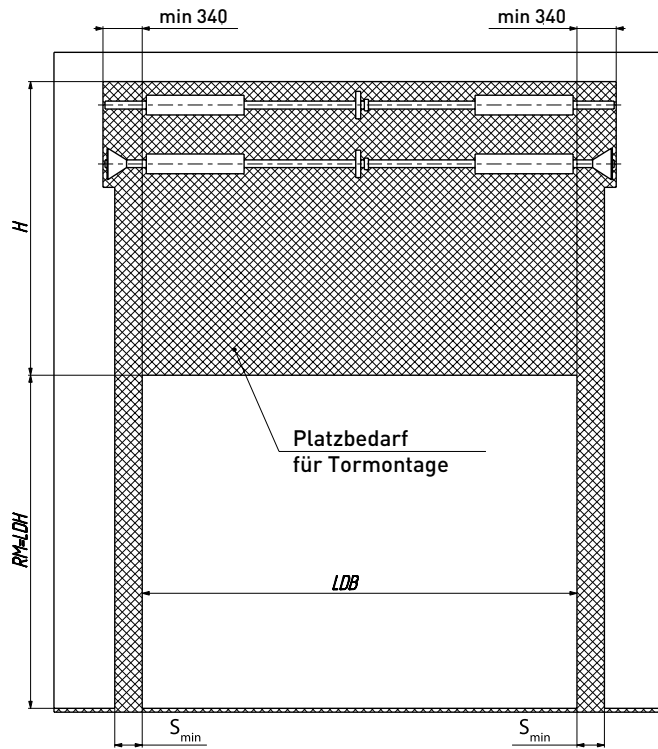
Rastermaßhöhe RM, mm	Befestigung Lagerblech BW, mm
bis 3300	$2 \times RM + 125$
über 3300	$2 \times RM + 145$

Parameter, mm	Erläuterungen	Berechnung/Maße
H	Sturzhöhe	$\min RM + 340$
S_{\min}	Minimaler seitlicher Platzbedarf für Montage der Zargen	110 — Befestigungswinkel innerhalb der Zargen; 140 — Befestigungswinkel außerhalb der Zargen

Bei der Verwendung von Kettenrad-oder Elektroantrieben vergrößert sich der seitliche Platzbedarf/Anschlag siehe Abschnitt 9.

8.6.2. Hubtor mit oben liegender Federwelle als Doppelfederwellen-Gewichtsausgleichssystem

Für Tortypen ProPlus, AluPro, AluTherm



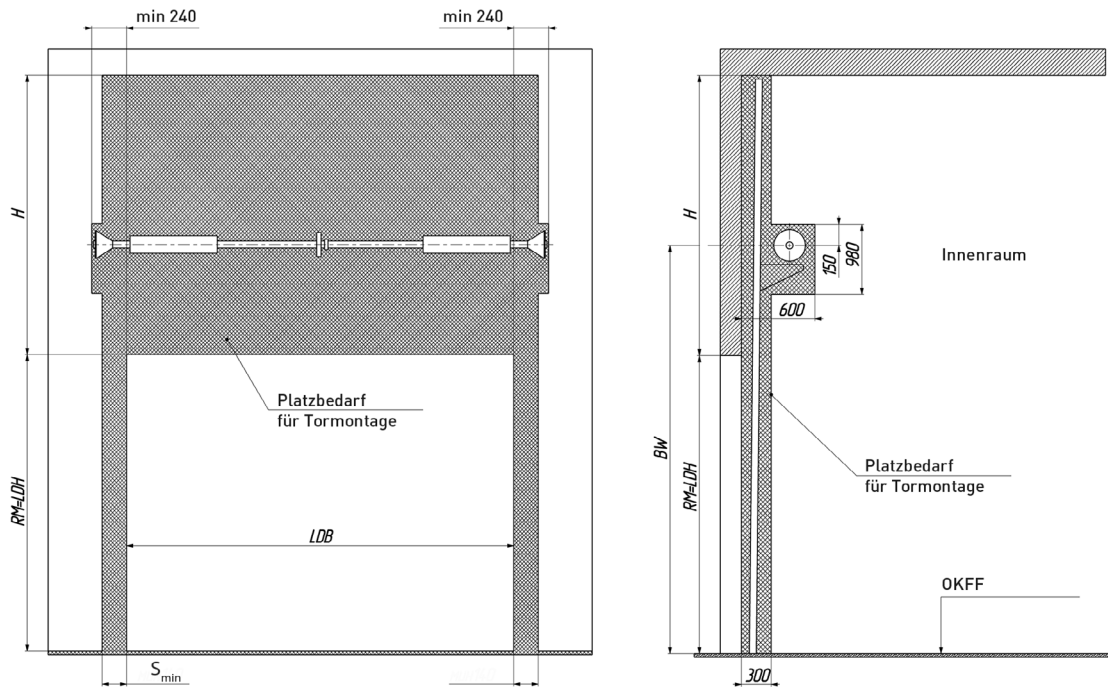
Parameter, mm	Erläuterungen	Berechnung/Maße
H	Sturzhöhe	min RM+590
BW	Höhe Mitte Lagerblech	2×RM+145
S _{min}	Minimaler seitlicher Platzbedarf für Montage der Zargen	110 — Befestigungswinkel innerhalb der Zargen; 140 — Befestigungswinkel außerhalb der Zargen

Bei der Verwendung von Kettenrad- oder Elektroantrieben vergrößert sich der seitliche Platzbedarf/Anschlag siehe Abschnitt 9.

8.7. HUBTOR MIT UNTEN LIEGENDER FEDERWELLE

8.7.1. Hubtor mit unten liegender Federwelle als Einfederwellen-Gewichtsausgleichssystem

Für Tortypen ProPlus, ProTrend, AluPro, AluTherm, AluTrend



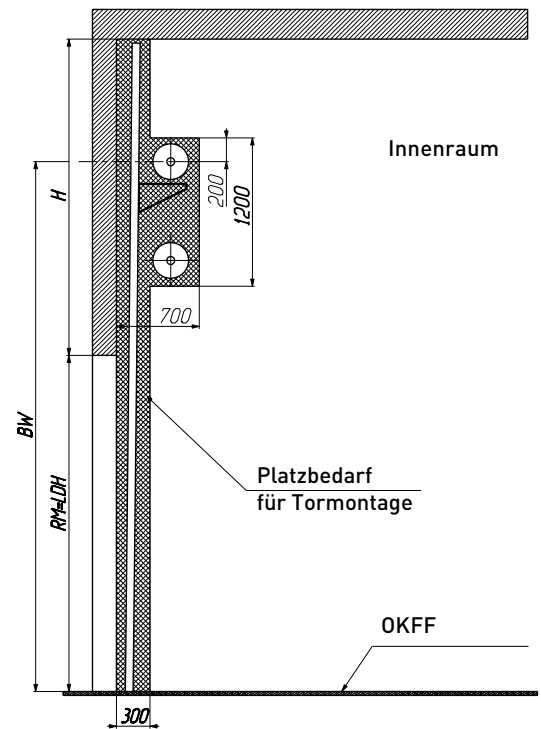
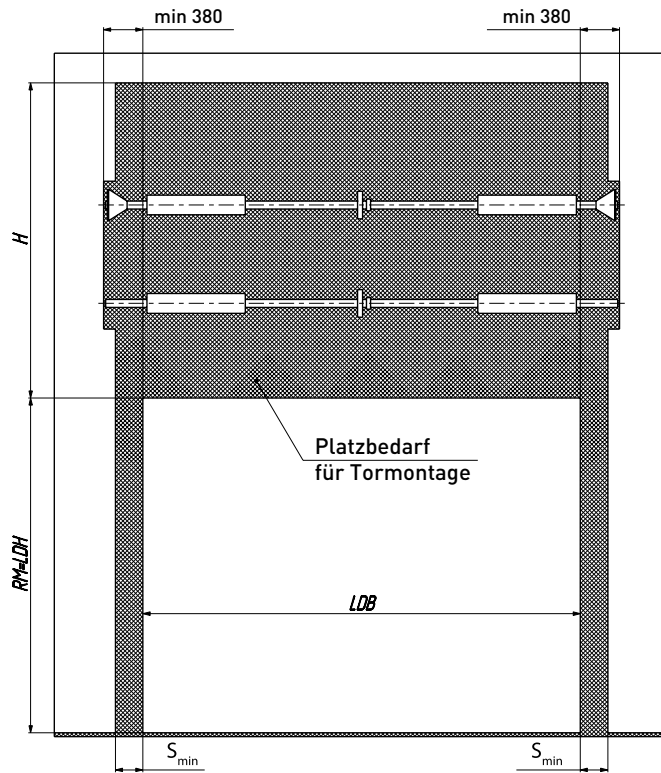
Parameter, mm	Erläuterungen	Berechnung/Maße
H	Sturzhöhe	min RM+340
BW*	Höhe Mitte Lagerblech	min RM+1100
S _{min}	Minimaler seitlicher Platzbedarf für Montage der Zargen	110 — Befestigungswinkel innerhalb der Zargen; 140 — Befestigungswinkel außerhalb der Zargen

Bei der Verwendung von Kettenrad-oder Elektroantrieben vergrößert sich der seitliche Platzbedarf/Anschlag siehe Abschnitt 9.

* Die Höhe der Gewichtsausgleichseinheit wird bei der Torbestellung festgelegt. Das Standardmaß ist: BW=RM+1500 mm.

8.7.2. Hubtor mit unten liegender Federwelle als Doppelfederwellen-Gewichtsausgleichssystem

Für Tortypen ProPlus, AluPro, AluTherm



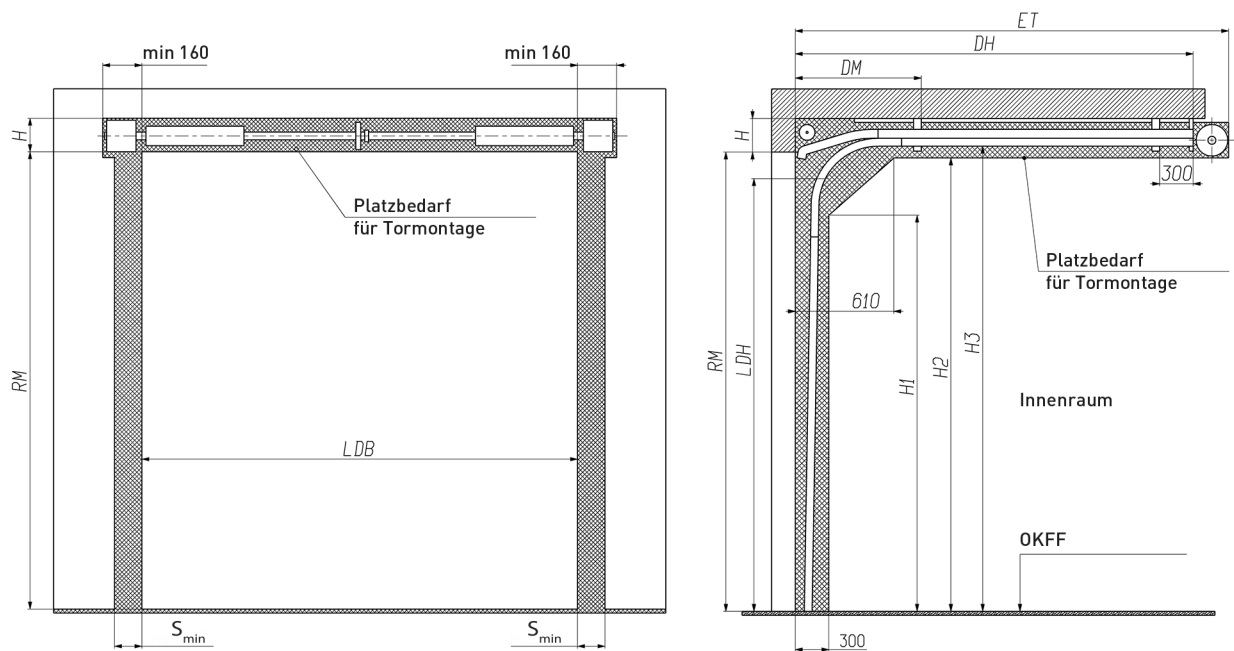
Parameter, mm	Erläuterungen	Berechnung/Maße
H	Sturzhöhe	min RM+340
BW*	Höhe Mitte Lagerblech	von RM+1200 bis RM-HL-400
S _{min}	Minimaler seitlicher Platzbedarf für Montage der Zargen	110 — Befestigungswinkel innerhalb der Zargen; 140 — Befestigungswinkel außerhalb der Zargen

Bei der Verwendung von Kettenrad- oder Elektroantrieben vergrößert sich der seitliche Platzbedarf/Anschlag siehe Abschnitt 9.

* Die Höhe der Gewichtsausgleichseinheit wird bei der Torbestellung festgelegt. Das Standardmaß ist: BW=RM+1500 mm.

8.8. NIEDRIGSTURZUMLENKUNG

Für Tortypen ProPlus, ProTrend, AluPro, AluTherm, AluTrend



Rastermaßhöhe RM, mm	Platzbedarf für den Horizontalbereich der Toranlage H2, mm
bis 3680	RM-5
von 3680 bis 5335	RM-15
In Sonderfällen kann auf Rücksprache dieses Maß verändert werden	RM-85

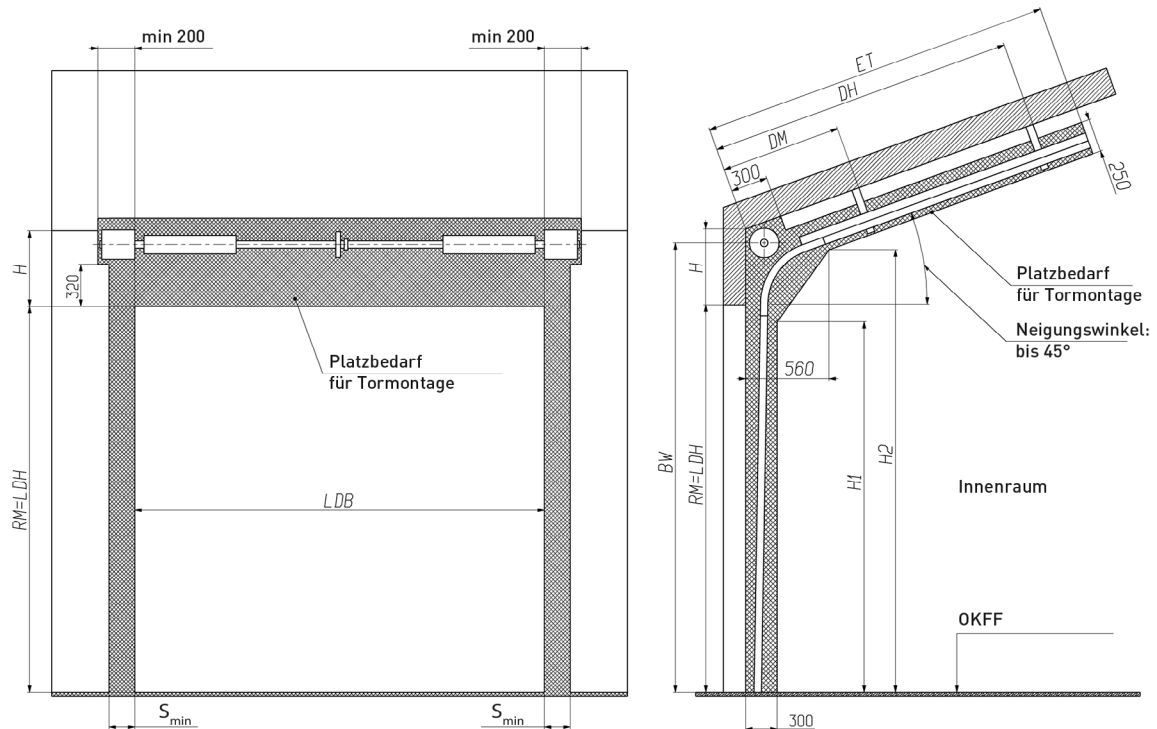
Parameter, mm	Erläuterungen	Berechnung/Maße
H	Sturzhöhe	min 230 — für Tor ohne Schlupftür min 250 — für Tor mit Schlupftür
LDH	Lichte Durchfahrthöhe	RM-135
DM	Abstandsmaße für Abhängung mittig	700
DH	Abstandsmaße für Abhängung hinten	RM+710
ET	Einbautiefe	RM+980
H1	Maße für benötigten Platzbedarf der Toranlage	RM-335
H3	Höhe bis Unterkante Laufschiene	RM+55
S _{min}	Minimaler seitlicher Platzbedarf für Montage der Zargen	110 — Befestigungswinkel innerhalb der Zargen; 140 — Befestigungswinkel außerhalb der Zargen

Bei der Verwendung von Kettenrad- oder Elektroantrieben vergrößert sich der seitliche Platzbedarf/Anschlag siehe Abschnitt 9.

8.9. UMLENKUNG MIT DACHFOLGE

8.9.1. Umlenkung mit Dachfolge als Einfederwellen-Gewichtsausgleichssystem

Für Tortypen ProPlus, ProTrend, AluPro, AluTherm, AluTrend



Rastermaßhöhe RM, mm	Befestigung Lagerbleche BW, mm
bis 5335	RM+423
In Sonderfällen kann auf Rücksprache dieses Maß verändert werden	RM+467

Parameter, mm	Erläuterungen	Berechnung/Maße	
H	Sturzhöhe	tilt Angle: 5-40°	min 490 (RM<5335) min 600 (RM>5335)*
		tilt Angle: 45°	min 580 (RM≤3300) min 630 (RM>3300)
DM	Abstandsmaße für Abhängung mittig	1050	
DH	Abstandsmaße für Abhängung hinten	RM+280	
ET	Einbautiefe	RM+510	
H1	Maße für benötigten Platzbedarf der Toranlage	RM-245	
H2	Maße für benötigten Platzbedarf der Toranlage	RM+160	
S _{min}	Minimaler seitlicher Platzbedarf für Montage der Zargen	110 — Befestigungswinkel innerhalb der Zargen; 140 — Befestigungswinkel außerhalb der Zargen	

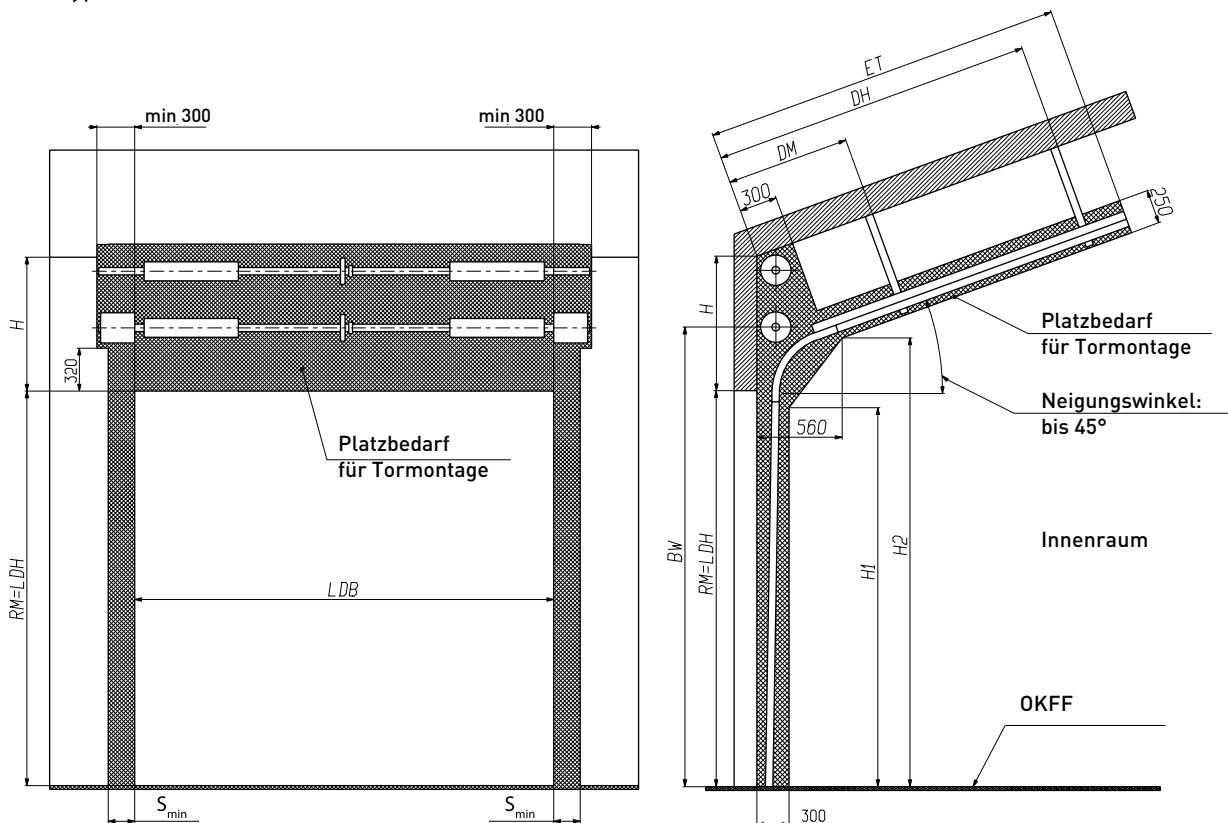
Die erforderliche Umlenkung mit Dachfolge für den Bereich von 5 bis 45°, wird bei der Bestellung in 5° Raster festgelegt. In der Regel wird die Steigung des Daches auf die Steigung der Horizontallaufschiene übertragen.

Bei der Verwendung von Kettenrad- oder Elektroantrieben vergrößert sich der seitliche Platzbedarf/Anschlag siehe Abschnitt 9.

* Die angegebene Sturzgröße kann auch im Falle einer Herstellung von Toren in Sondergrößen, mit besonderen Optionen usw. erforderlich sein.

8.9.2. Umlenkung mit Dachfolge als Doppelfederwellen-Gewichtsausgleichssystem

Für Tortypen ProPlus, AluPro, AluTherm



Parameter, mm	Erläuterungen	Berechnung/Maße
H	Sturzhöhe	min 920
BW	Höhe Mitte Lagerblech	RM+480
DM	Abstandsmaße für Abhängung mittig	1050
DH	Abstandsmaße für Abhängung hinten	RM+280
ET	Einbautiefe	RM+510
H1	Maße für benötigten Platzbedarf der Toranlage	RM-245
H2	Maße für benötigten Platzbedarf der Toranlage	RM+160
S _{min}	Minimaler seitlicher Platzbedarf für Montage der Zargen	110 — Befestigungswinkel innerhalb der Zargen; 140 — Befestigungswinkel außerhalb der Zargen

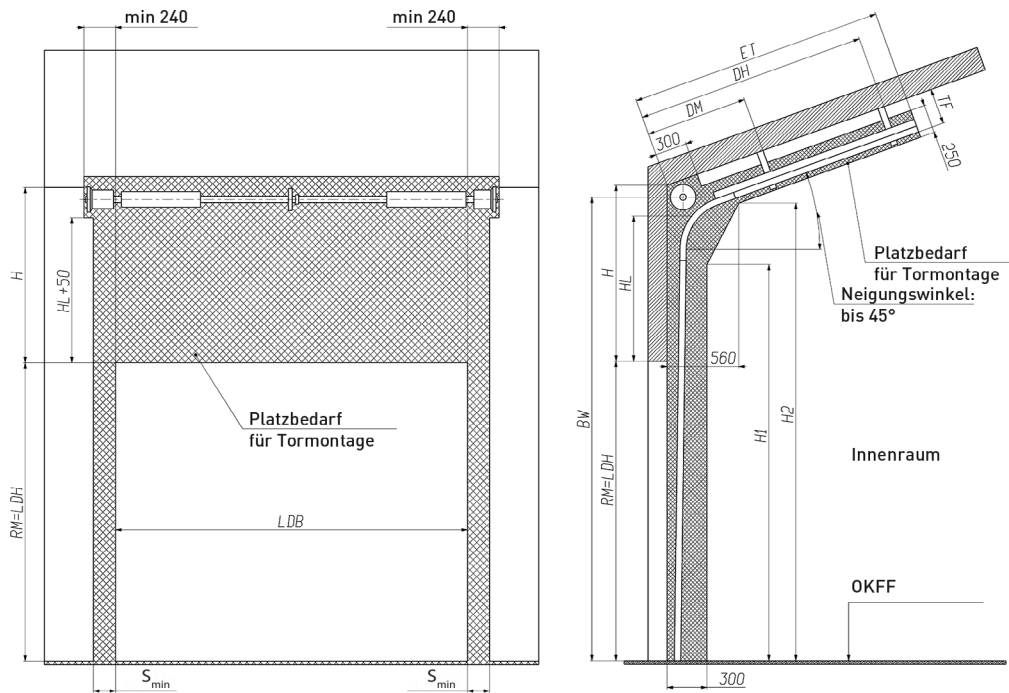
Die erforderliche Umlenkung mit Dachfolge für den Bereich von 5 bis 45°, wird bei der Bestellung in 5° Raster festgelegt. In der Regel wird die Steigung des Daches auf die Steigung der Horizontallaufschiene übertragen.

Bei der Verwendung von Kettenrad- oder Elektroantrieben vergrößert sich der seitliche Platzbedarf/Anschlag siehe Abschnitt 9.

8.10. HÖHERGEFÜHRTE UMLENKUNG MIT DACHFOLGE UND OBEN LIEGENDER FEDERWELLE

8.10.1. Höhergeführte Umlenkung mit Dachfolge und oben liegender Federwelle als Einfederwellen-Gewichtsausgleichssystem

Für Tortypen ProPlus, ProTrend, AluPro, AluTherm, AluTrend



Neigungswinkel	Rastermaßhöhe RM, mm	Kleinste Sturzhöhe H, mm	Platzbedarf für Gewichtsausgleichseinheit TF, mm	Befestigung Lagerblech BW, mm
5-40°	bis 4800	bis 1935	345	RM+HL+240
		bis 3365	385	RM+HL+260
		bis 4445	425	RM+HL+280
		bis 3365	385	RM+HL+260
		bis 4445	425	RM+HL+280
		bis 4445	425	RM+HL+280
45°	≤3300	bis 3365	375	RM+HL+260
	>3300	bis 4445	425	RM+HL+280

Parameter, mm	Erläuterungen	Berechnung/Maße
H	Sturzhöhe	min 900
HL*	Maß zwischen Unterkante Sturz bis Unterkante Horizontallaufschiene	H-TF (max 4100)
DM	Abstandsmaße für Abhängung mittig	1050
DH	Abstandsmaße für Abhängung hinten	RM-HL+620
ET	Einbautiefe	RM-HL+850
H1	Maße für benötigten Platzbedarf der Toranlage	RM+HL-455
H2	Maße für benötigten Platzbedarf der Toranlage	RM+HL-55
S_min	Minimaler seitlicher Platzbedarf für Montage der Zargen	110 — Befestigungswinkel innerhalb der Zargen; 140 — Befestigungswinkel außerhalb der Zargen

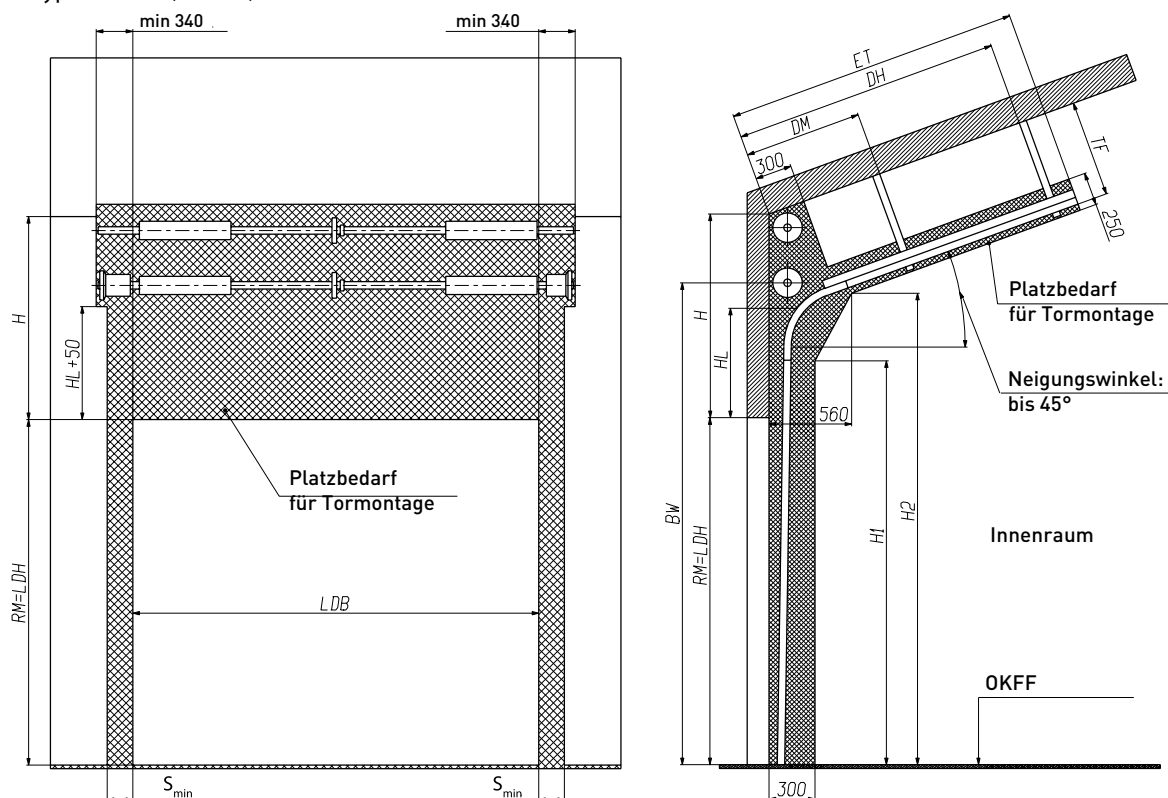
Die erforderliche Umlenkung mit Dachfolge für den Bereich von 5 bis 45°, wird bei der Bestellung in 5° Raster festgelegt. In der Regel wird die Steigung des Daches auf die Steigung der Horizontallaufschiene übertragen.

Bei der Verwendung von Kettenrad- oder Elektroantrieben vergrößert sich der seitliche Platzbedarf/Anschlag siehe Abschnitt 9.

* Tore mit HL größer 3000 mm, nur auf Anfrage. HL muß grundsätzlich kleiner sein wie die Lichte Torhöhe.

8.10.2. Höhergeführte Umlenkung mit Dachfolge und oben liegender Federwelle als Doppelfederwellen-Gewichtsausgleichssystem

Für Tortypen ProPlus, AluPro, AluTherm



Parameter, mm	Erläuterungen	Berechnung/Maße
H	Sturzhöhe	min 1275
TF	Kleinsten Platzbedarf für die Gewichtsausgleichseinheit von Unterkante Horizontallaufschiene bis Oberkante Sturz	720
HL*	Maß zwischen Unterkante Sturz bis Unterkante Horizontallaufschiene	$H - TF$ (max 4100)
BW	Höhe Mitte Lagerblech	$RM + HL + 280$
DM	Abstandsmaße für Abhängung mittig	1050
DH	Abstandsmaße für Abhängung hinten	$RM - HL + 620$
ET	Einbautiefe	$RM - HL + 850$
H1	Maße für benötigten Platzbedarf der Toranlage	$RM + HL - 455$
H2	Maße für benötigten Platzbedarf der Toranlage	$RM + HL - 55$
S_{min}	Minimaler seitlicher Platzbedarf für Montage der Zargen	110 — Befestigungswinkel innerhalb der Zargen; 140 — Befestigungswinkel außerhalb der Zargen

Die erforderliche Umlenkung mit Dachfolge für den Bereich von 5 bis 45°, wird bei der Bestellung in 5° Raster festgelegt. In der Regel wird die Steigung des Daches auf die Steigung der Horizontallaufschiene übertragen.

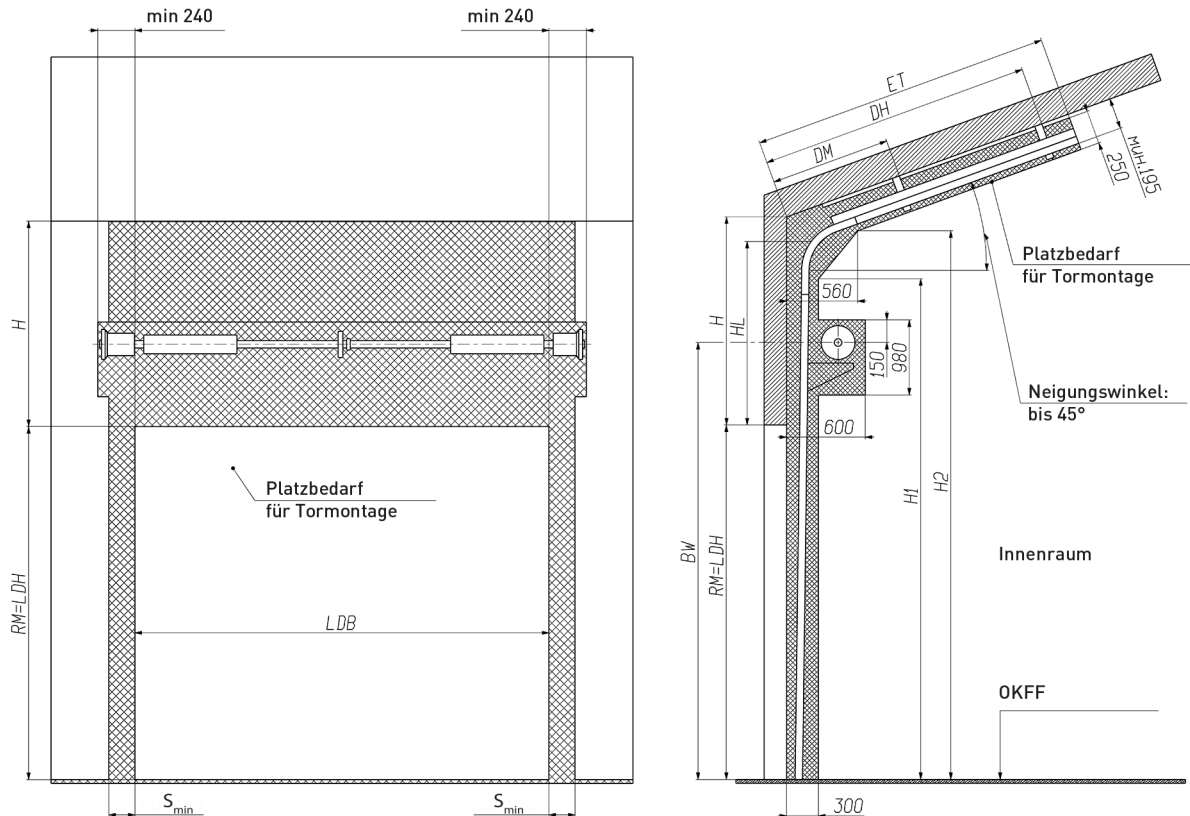
Bei der Verwendung von Kettenrad- oder Elektroantrieben vergrößert sich der seitliche Platzbedarf/Anschlag siehe Abschnitt 9.

* Tore mit HL größer 3000 mm, nur auf Anfrage. HL muß grundsätzlich kleiner sein wie die Lichte Torhöhe.

8.11. HÖHERGEFÜHRTE UMLENKUNG MIT DACHFOLGE UND UNTEN LIEGENDER FEDERWELLE

8.11.1. Höhergeführte Umlenkung mit Dachfolge und unten liegender Federwelle als Einfederwellen-Gewichtsausgleichssystem

Für Tortypen ProPlus, ProTrend, AluPro, AluTherm, AluTrend



Parameter, mm	Erläuterungen	Berechnung/Maße
H	Sturzhöhe	min 1795
HL*	Maß zwischen Unterkante Sturz bis Unterkante Horizontallaufschiene	von 1600 bis H-195 (max 4100)
BW**	Höhe Mitte Lagerblech	von RM+1100 bis RM+HL-500
ET	Einbautiefe	RM-HL+850
DH	Abstandsmaße für Abhängung hinten	RM-HL+620
DM	Abstandsmaße für Abhängung mittig	1050
H1	Maße für benötigten Platzbedarf der Toranlage	RM+HL-445
H2	Maße für benötigten Platzbedarf der Toranlage	RM+HL-55
S _{min}	Minimaler seitlicher Platzbedarf für Montage der Zargen	110 — Befestigungswinkel innerhalb der Zargen; 140 — Befestigungswinkel außerhalb der Zargen

Die erforderliche Umlenkung mit Dachfolge für den Bereich von 5 bis 45°, wird bei der Bestellung in 5° Schritten festgelegt. In der Regel wird die Steigung des Daches auf die Steigung der Horizontallaufschiene übertragen.

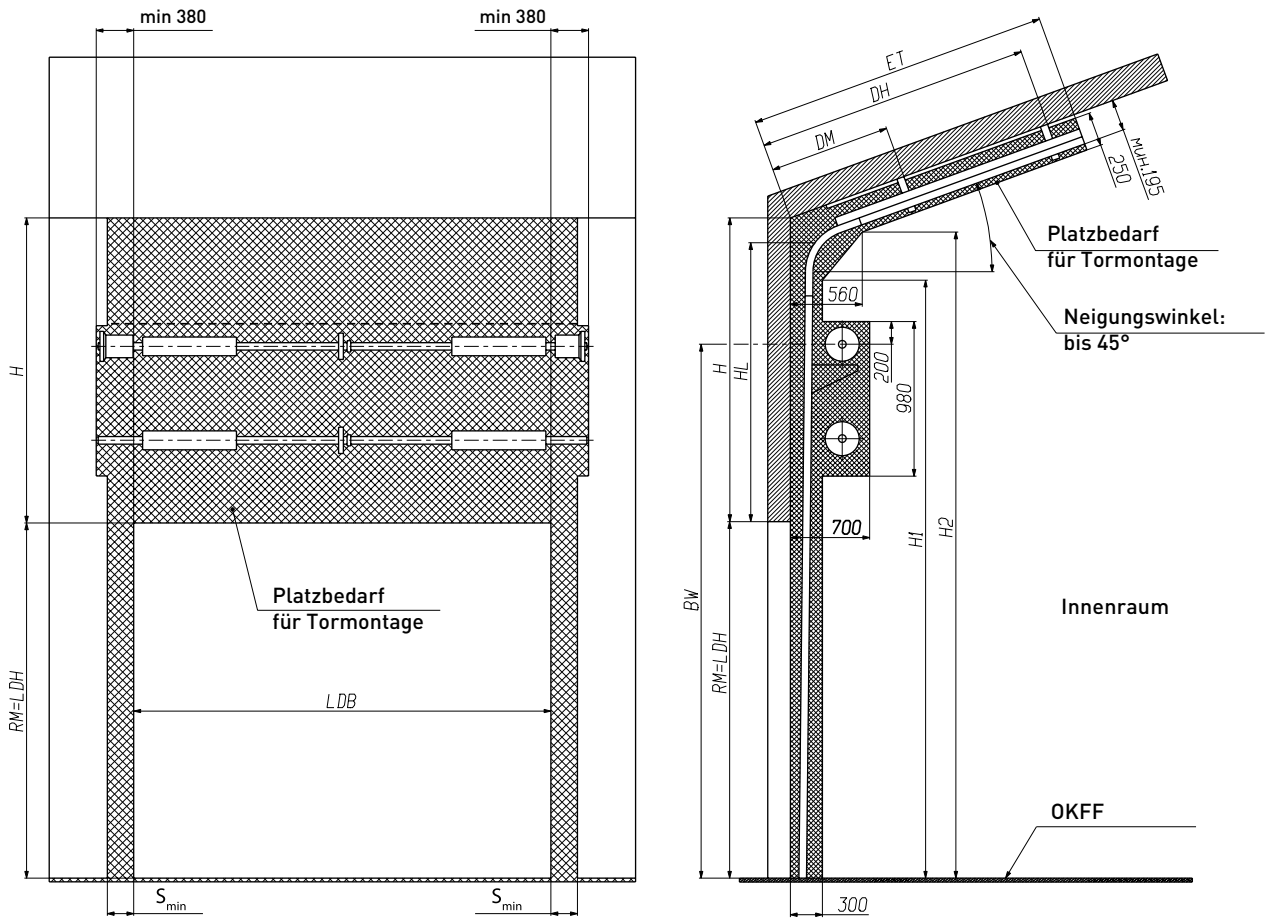
Bei der Verwendung von Kettenrad- oder Elektroantrieben vergrößert sich der seitliche Platzbedarf/Anschlag siehe Abschnitt 9.

* Tore mit HL größer 3000 mm, nur auf Anfrage. HL muß grundsätzlich kleiner sein wie die Lichte Torhöhe.

** Die Höhe der Gewichtsausgleichseinheit wird bei der Torbestellung festgelegt. Das Standardmaß ist: BW=RM+1500 mm.

8.11.2. Höhergeführte Umlenkung mit Dachfolge und unten liegender Federwelle als Doppelfederwellen-Gewichtsausgleichssystem

Für Tortypen ProPlus, AluPro, AluTherm



Parameter, mm	Erläuterungen	Berechnung/Maße
H	Sturzhöhe	min 2100
HL*	Maß zwischen Unterkante Sturz bis Unterkante Horizontallaufschiene	von 1905 bis H-195 (max 4100)
BW**	Höhe Mitte Lagerblech	von RM+1200 bis RM+HL-400
ET	Einbautiefe	RM-HL+850
DH	Abstandsmaße für Abhängung hinten	RM-HL+620
DM	Abstandsmaße für Abhängung mittig	1050
H1	Maße für benötigten Platzbedarf der Toranlage	RM+HL-445
H2	Maße für benötigten Platzbedarf der Toranlage	RM+HL-55
S _{min}	Minimaler seitlicher Platzbedarf für Montage der Zargen	110 — Befestigungswinkel innerhalb der Zargen; 140 — Befestigungswinkel außerhalb der Zargen

Die erforderliche Umlenkung mit Dachfolge für den Bereich von 5 bis 45°, wird bei der Bestellung in 5° Raster festgelegt. In der Regel wird die Steigung des Daches auf die Steigung der Horizontallaufschiene übertragen.

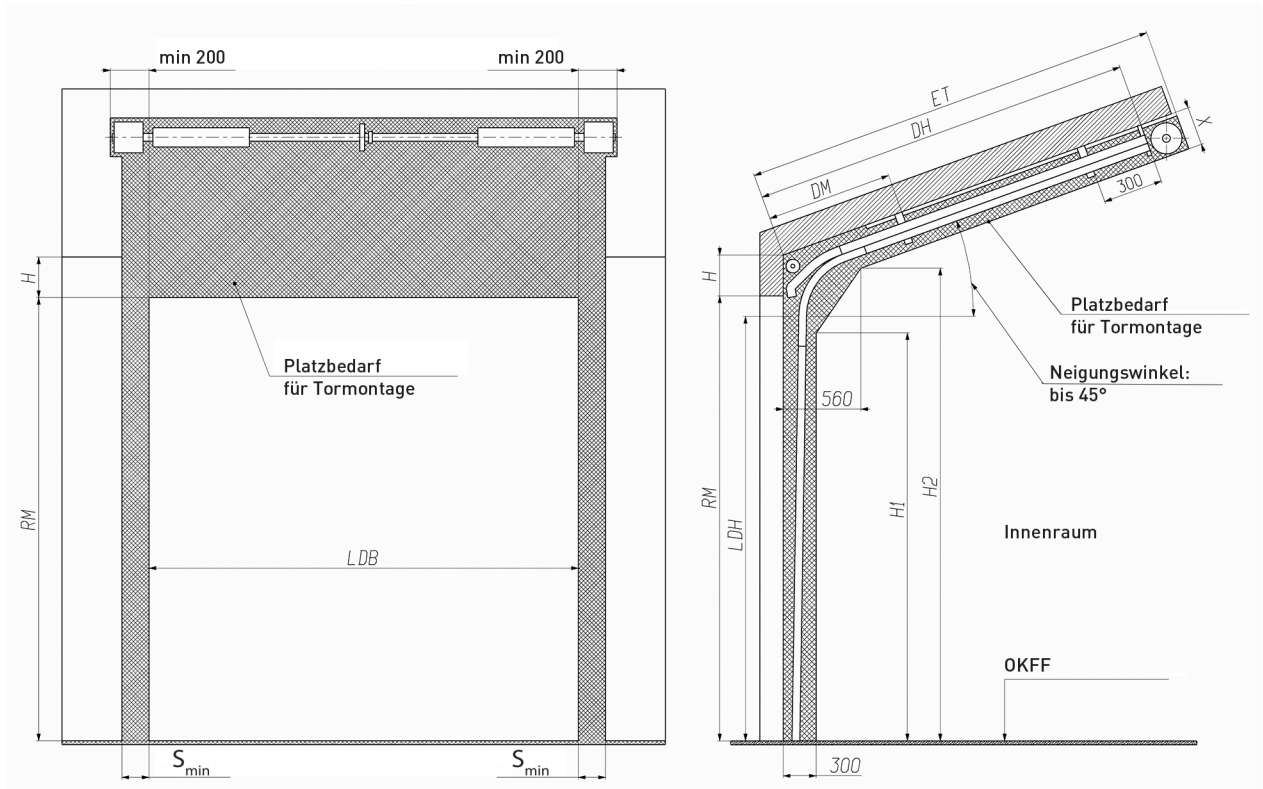
Bei der Verwendung von Kettenrad- oder Elektroantrieben vergrößert sich der seitliche Platzbedarf/Anschlag siehe Abschnitt 9.

* Tore mit HL größer 3000 mm, nur auf Anfrage. HL muß grundsätzlich kleiner sein wie die Lichte Torhöhe.

** Die Höhe der Gewichtsausgleichseinheit wird bei der Torbestellung festgelegt. Das Standardmaß ist: BW=RM+1500 mm.

8.12. NIEDRIGSTURZUMLENKUNG MIT DACHFOLGE

Für Tortypen ProPlus, ProTrend, AluPro, AluTherm, AluTrend



Rastermaßhöhe RM, mm	Maße für benötigten Platzbedarf der Toranlage
bis 3680	250
über 3680 bis 5085	270
In Sonderfällen kann auf Rücksprache dieses Maß verändert werden	340

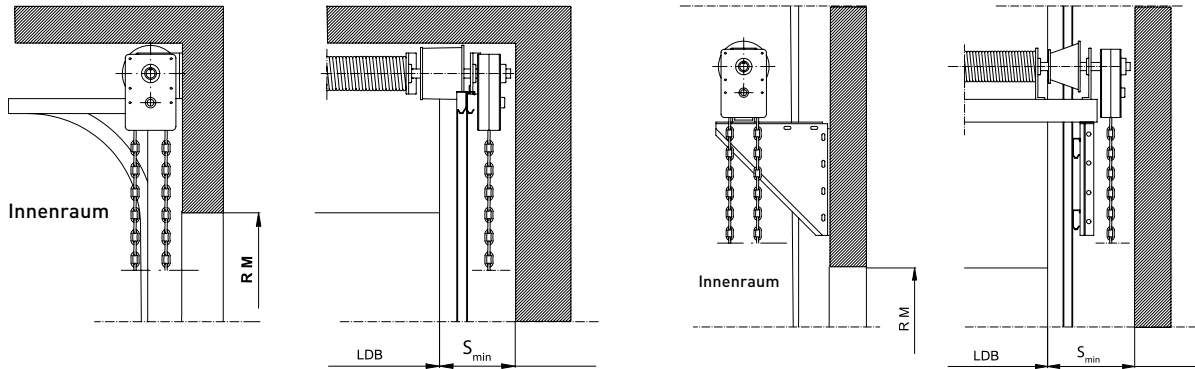
Parameter, mm	Erläuterungen	Berechnung/Maße
H	Sturzhöhe	min 230 — für Tor ohne Schlupftür min 250 — für Tor mit Schlupftür
LDH	Lichte Durchfahrtshöhe	RM-135
DM	Abstandsmaße für Abhängung mittig	1050
DH	Abstandsmaße für Abhängung hinten	RM+520
ET	Einbautiefe	RM+980
H1	Maße für benötigten Platzbedarf der Toranlage	RM-335
H2	Höhe bis Unterkante Laufschiene	RM+145
S _{min}	Minimaler seitlicher Platzbedarf für Montage der Zargen	110 — Befestigungswinkel innerhalb der Zargen; 140 — Befestigungswinkel außerhalb der Zargen

Die erforderliche Umlenkung mit Dachfolge für den Bereich von 5 bis 45°, wird bei der Bestellung in 5° Schritten festgelegt. In der Regel wird die Steigung des Daches auf die Steigung der Horizontallaufschiene übertragen.

Bei der Verwendung von Kettenrad- oder Elektroantrieben vergrößert sich der seitliche Platzbedarf/Anschlag siehe Abschnitt 9.

9. ZUSÄTZLICHE PARAMETER ZUR ANTRIEBSMONTAGE BEI INDUSTRIETOREN

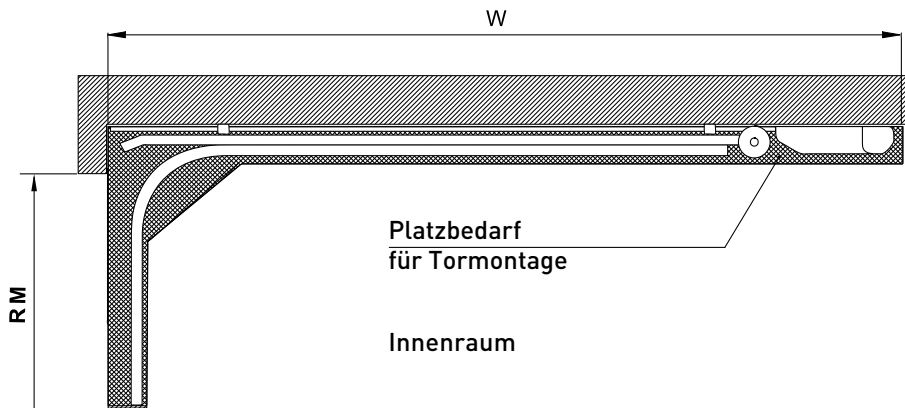
9.1. HASPELKETTENANTRIEB



Tore mit einer oben liegenden Federwelle			
Einfederwellen-Gewichtsausgleichsystem		Doppelfederwellen-Gewichtsausgleichsystem	
Wellendurchmesser, mm	Seitenplatz S_{min} , mm	Wellendurchmesser, mm	Seitenplatz S_{min} , mm
25,4	300	31,75	580
31,75	375		

Tore mit einer unten liegenden Federwelle			
Einfederwellen-Gewichtsausgleichsystem		Doppelfederwellen-Gewichtsausgleichsystem	
Wellendurchmesser, mm	Seitenplatz S_{min} , mm	Wellendurchmesser, mm	Seitenplatz S_{min} , mm
25,4	370	31,75	580
31,75	440		

9.2. DECKENANTRIEB BEI NIEDRIGSTURZUMLENKUNG

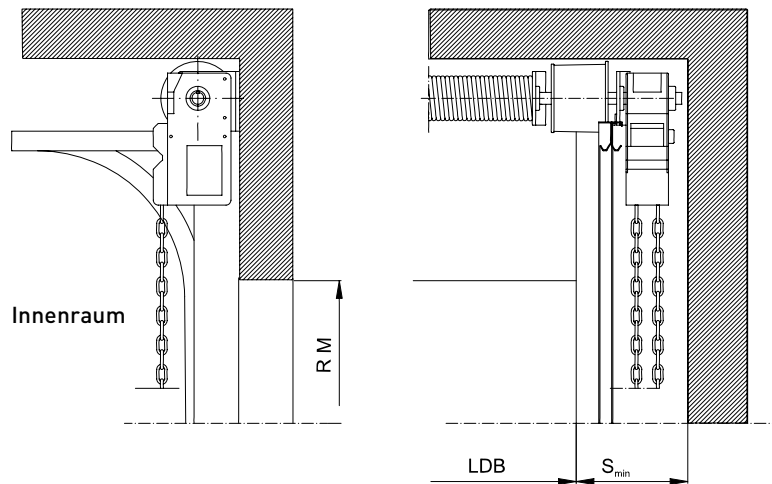


Elektroantriebe	Rastermaßhöhe (RM), mm	Antriebsschienentyp	W=Platzbedarf für Antrieb in mm	HR=Platzbedarf für Antrieb in mm
Comfort 50/60	bis 2550	SZ-12SL (RU)	3750	130
Comfort 60L	bis 3100	SZ-13SL	4300	
Comfort 260/270/280 (speed)	bis 2050	SZ-11SL	3300	
	bis 2300	SZ-12SL	3550	
	bis 2500	SZ-12SL (RU)	3750	
RT600/1000	bis 2600	LGR-3600B	3900	135*/220
	bis 3200	LGR-4200B	4500	
ASG600/1000	bis 2550	ASGR3/3B	3700	
ASG1000	bis 3250	ASGR4/4B	4400	
Levigato	bis 2350	LGR-3300B/C	3650	
	bis 2650	LGR-3600B/C	3950	
	bis 3250	LGR-4200B/C	4550	

* Die Bedingung ist erfüllt, wenn der Schlitten der Antriebsschiene auf den hinteren Messträger verschoben wird (der Schlitten darf sich nicht weiter als der hintere Messträger bewegen). Bei der Installation des Tores mit einem elektrischen Antrieb sollten Sie auf die Konstruktion des Wagens achten. Einzelheiten finden Sie in den Installationsanweisungen für den Antrieb.

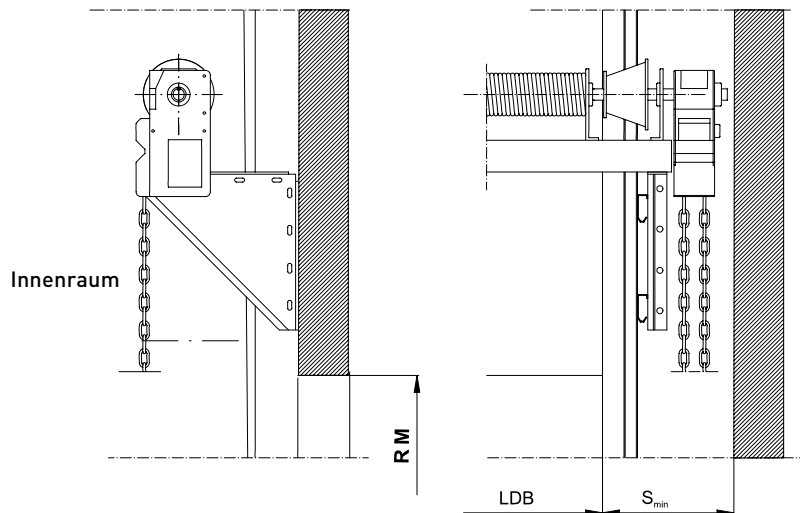
9.3. ELEKTROANTRIEB, ALS AUFSTECKER DIREKT AUF DER FEDERWELLE MONTIERT

9.3.1. Tore mit einer oben liegenden Federwelle



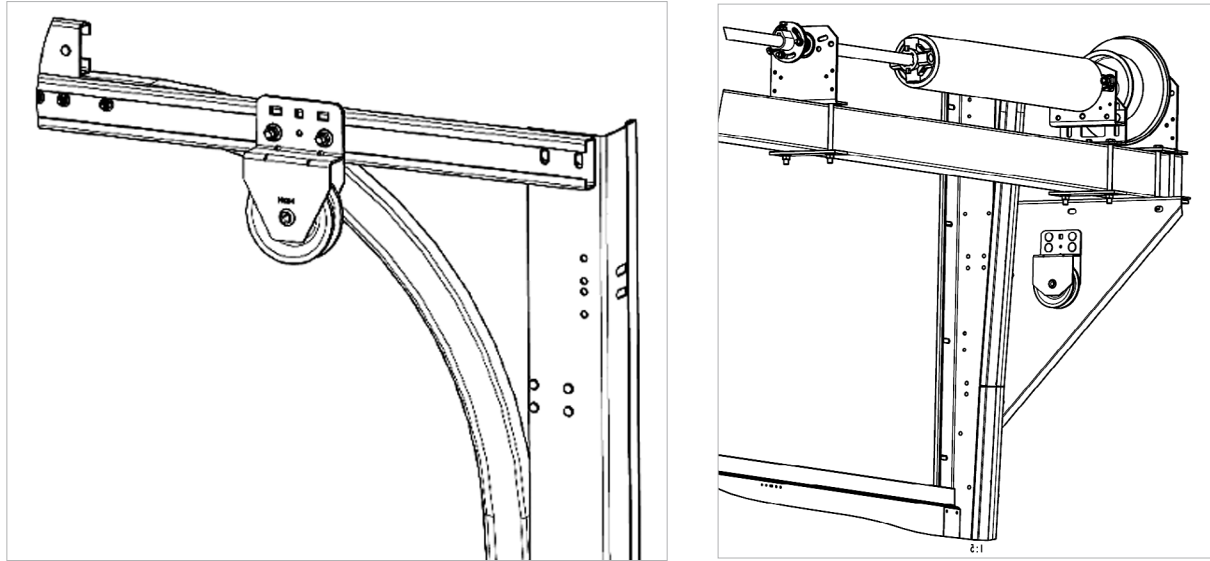
Elektroantrieb Serie	Einfederwellen-Gewichtsausgleichssystem		Doppelfederwellen-Gewichtsausgleichssystem	
	Wellendurchmesser, mm	Seitenplatz S_{min} , mm	Wellendurchmesser, mm	Seitenplatz S_{min} , mm
STA	25,4	310		
ASI50	25,4	390		
TR-3531-230	25,4	400	31,75	675
TR-5024-230				
TR-5024-400				
TR-10024-400	25,4	405	31,75	675
TR-13018-400	31,75	420		

9.3.2. Tore mit einer unten liegenden Federwelle



Elektroantrieb Serie	Einfederwellen-Gewichtsausgleichssystem		Doppelfederwellen-Gewichtsausgleichssystem	
	Wellendurchmesser, mm	Seitenplatz S_{min} , mm	Wellendurchmesser, mm	Seitenplatz S_{min} , mm
STA	25,4	330		
ASI50	25,4	410		
TR-3531-230	25,4	545	31,75	585
TR-5024-230				
TR-5024-400				
TR-10024-400	25,4	545	31,75	590
TR-13018-400	31,75	505		

9.4. HANDBETÄTIGUNG MIT ZUGSEIL

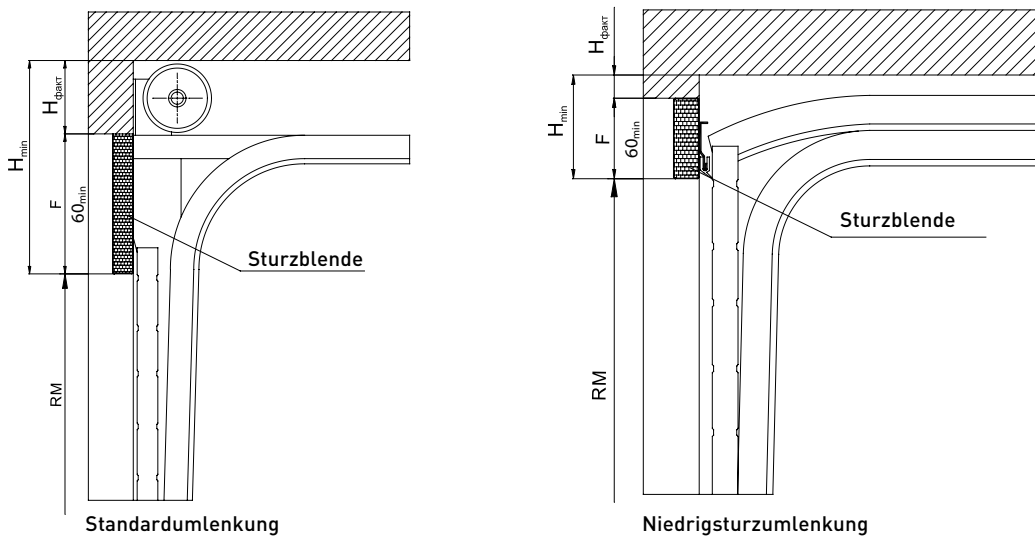


Bei der Verwendung des Zugseiles für die Handbetätigung des Tores, wird kein zusätzlicher Platz benötigt.

10. STURZBLENDE

10.1. STURZBLENDE ZUM ERREICHEN DER MINDESTSTURZHÖHE

Ist die Sturzhöhe bei Standard-oder Niedrigsturzumlenkung nicht ausreichend, kommt eine Sturzblende gemäß Abschnitt 8 zum Einsatz.



Berechnungsbeispiel zur Bestimmung der Sturzblendenhöhe:

Die vorhandene Sturzhöhe ausmessen $H_{\text{tatsächlich}}$

Die vorhandene Sturzhöhe $H_{\text{tatsächlich}}$ mit dem kleinsten zugelassenem Wert H_{min} vergleichen.

Falls $H_{\text{tatsächlich}}$ kleiner wie H_{min} ist, wird die notwendige Größe der Sturzblende F nach folgender Formel bestimmt:

$$F = H_{\text{min}} - H_{\text{tatsächlich}}$$

Das errechnete Ergebnis mit dem Mindestwert für die Sturzhöhe vergleichen. Ist das Ergebnis geringer als die geforderte Mindeststurzhöhe, muss dieser Wert mit einer Sturzblende ausgeglichen werden ($F_{\text{min}} = 60$ mm für eine Sturzblende aus Sandwichsektionen; $F_{\text{min}} = 300$ mm für eine Sturzblende aus Alu-Rahmen-Sprossen-Sektionen). Maximale Größe der Sturzblende soll nicht 4155 mm überschreiten. Die Lichte Torhöhe wird sich dadurch verkleinern.

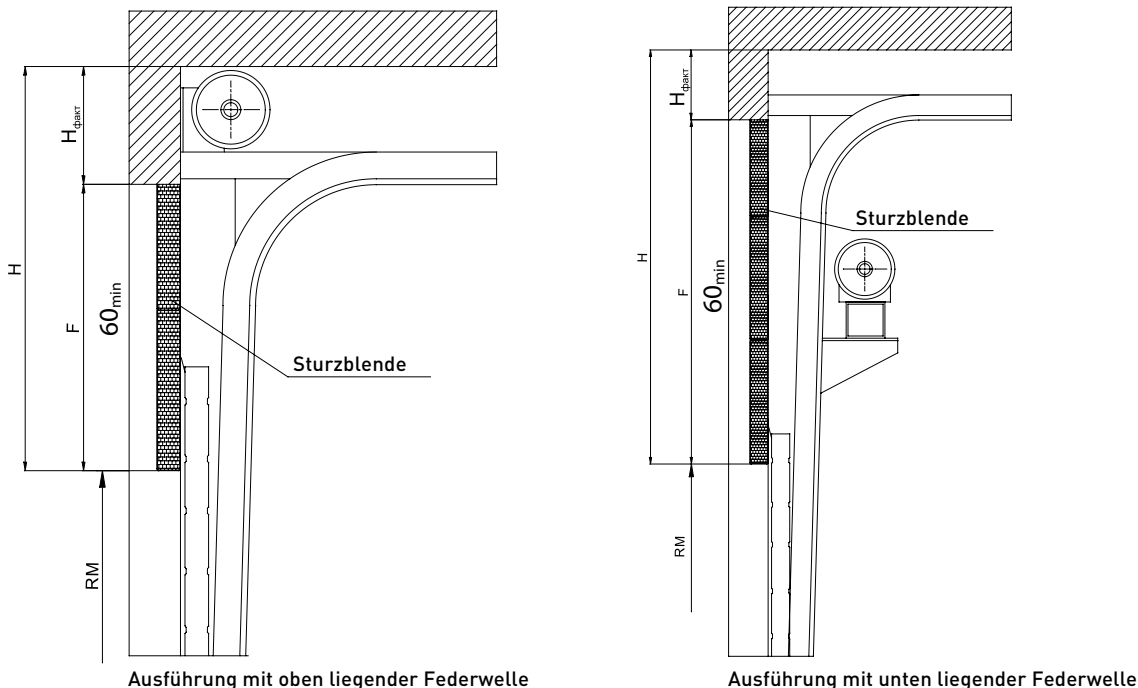
Die Bestellgröße des Tores bestimmen:

$$RM = \text{Decken Höhe} - H_{\text{tatsächlich}} - F$$

ACHTUNG! Die Befestigung der Gewichtsausgleichseinheit an der Sturzblende ist nicht zulässig!

10.2. STURZBLENDE ZUR TEILÜBERDECKUNG DES TORSTURZES

Dieses Sturzblendensystem kommt bei hochgezogener Umlenkung und Hubtoren zum Einsatz.



Zur Berechnung des kleinsten Wertes $H_{\text{tatsächlich}}$ und der maximalen Höhe der Sturzblende F_{max} richtet man sich nach folgender Tabelle:

Umlenkungsvarianten	Kleinsten Wert $H_{\text{tatsächlich}}$ mm	Größte Blendenhöhe F_{max} mm
Hochgezogene Umlenkung mit Dachfolge und oben liegender Federwelle	350	HL+55 (max 4155)
Hubtor mit oben liegender Federwelle	350	RM
Hochgezogene Umlenkung mit Dachfolge und unten liegender Federwelle	0	4155

Die vorhandene Torsturzgröße ausmessen $H_{\text{tatsächlich}}$.

Die erforderliche Rastermaßhöhe ermitteln RM.

Die nötige Sturzblendenhöhe F nach der Formel ausrechnen:

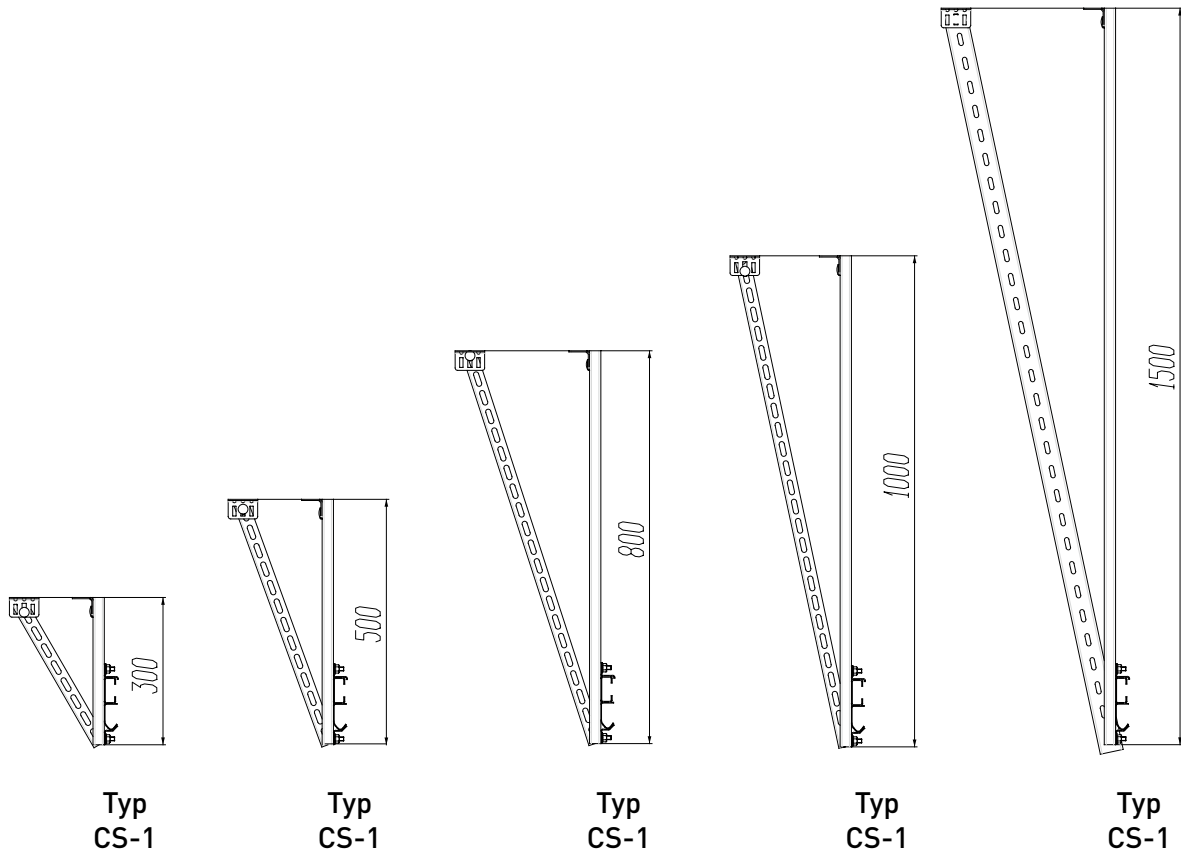
$$F = \text{Deckenhöhe} - H_{\text{tatsächlich}} - \text{RM}.$$

Das errechnete Ergebnis mit dem Mindestwert für die Sturzhöhe vergleichen. Ist das Ergebnis geringer als die geforderte Mindeststurzgröße, muß dieser Wert mit einer Sturzblende ausgeglichen werden ($F_{\text{min}} = 60$ mm für eine Sturzblende aus Sandwich-sektionen; $F_{\text{min}} = 300$ mm für eine Sturzblende aus Alu-Rahmen-Sprossen-Sektionen). Maximale Größe der Sturzblende soll nicht 4155 mm überschreiten. Ist der errechnete Wert außerhalb der technischen Möglichkeiten, sollte eine andere Umlenkungsart gewählt werden. In diesem Fall wird die Blendenhöhe wie folgt errechnet:

$$\text{RM} = \text{Deckenhöhe} - H_{\text{tatsächlich}} - F.$$

Bei hochgezogenen Umlenkungen soll der Parameter **HL** ermittelt und mit den Vorgabewerten verglichen werden. Die Vorgabewerte aller Umlenkungsarten sind unter Punkt 8 aufgeführt.

11. LAUFSCHIENENABHÄNGUNG ALS BESTANDTEIL DER GELIEFERTEN TORANLAGE



Umlenkungsvarianten	Systemtyp
Standardumlenkung	CS-2*
Höhergeführte Umlenkung mit oben liegender Federwelle	CS-2*
Höhergeführte Umlenkung mit unten liegender Federwelle	CS-1*
Niedrigsturzumlenkung	CS-1*
Umlenkung mit Dachfolge	CS-2*
Höhergeführte Umlenkung mit Dachfolge und oben liegender Federwelle	CS-2*
Höhergeführte Umlenkung mit Dachfolge und unten liegender Federwelle	CS-1*
Niedrigsturzumlenkung mit Dachfolge	CS-1*

Anzahl der Abhängungen für die Horizontallaufschienen:

Anzahl der Horizontalabhängungen für alle Umlenkungsarten (außer hochgezogene Umlenkung und Hubtoren), Stück	Torhöhe (RM), mm
4	$RM < 3000$
6	$3000 \leq RM < 4500$
8	$RM < 5000$

Anzahl der Horizontalabhängungen für alle Umlenkungsarten (außer hochgezogene Umlenkung und Hubtoren), Stück	Torhöhe (RM), mm
4	$(RM - HL) < 3000$
6	$3000 \leq (RM - HL) < 4500$
8	$(RM - HL) < 5000$

Bei der Umlenkungsart Hubtor, werden keine Abhängungen verwendet. Bei der Umlenkungsart Niedrigsturz und Niedrigsturz mit Dachfolge, sind zusätzliche Abhängungen für die Gewichtsausgleichseinheit vorgesehen. Die benötigte Anzahl dieser zusätzlichen Abhängung der Gewichtsausgleichseinheit, richtet sich nach der Torgröße und der Anzahl der Torsionsfedern. Dieses wird generell durch Parametervorgaben festgelegt:

Anzahl der Abhängung der Gewichtsausgleichseinheit, Stk.	Anzahl der Federn, Stk.	Torbreite (LDB), mm
3	2	$LDB < 4000$
4	2	$LDB \geq 4000$
4	3	$LDB < 4000$
5	3	$LDB \geq 4000$
5	4	$LDB < 4000$
6	4	$LDB \geq 4000$



10, Selitskogo str.
220075, Minsk, Republic of Belarus
Tel. +375 (17) 330 11 00
Fax +375 (17) 330 11 01
www.alutech-group.com