



Lames et composants pour grilles  
enroulables AEG56 et AEG84

---

Profiles and components for AEG56  
and AEG84 rolling grilles

---

Profile und Zubehörteile  
für Rollgitter AEG56 und AEG84

---



LAMES POUR GRILLES ENROULABLES  
PROFILES FOR ROLLING GRILLS  
ROLLGITTERPROFILE

01

LAMES FINALES  
END SLATS  
SCHLUSSLEISTEN

02

COULISSES  
GUIDE RAILS  
FÜHRUNGSSCHIENEN

03

CAISSONS, JOUES LATÉRALES, CHARIOTS ET CONSOLES  
SHUTTER BOXES, END CAPS, CARRIAGES AND CONSOLES  
BLENDENKÄSTEN, BLENDENKAPPEN, LAUFWAGEN UND KONSOLEN

04

TUBES OCTO ET ACCESSOIRES  
OCTAGONAL TUBES AND ACCESSORIES  
ACHTKANTWELLEN UND ZUBEHÖR

05

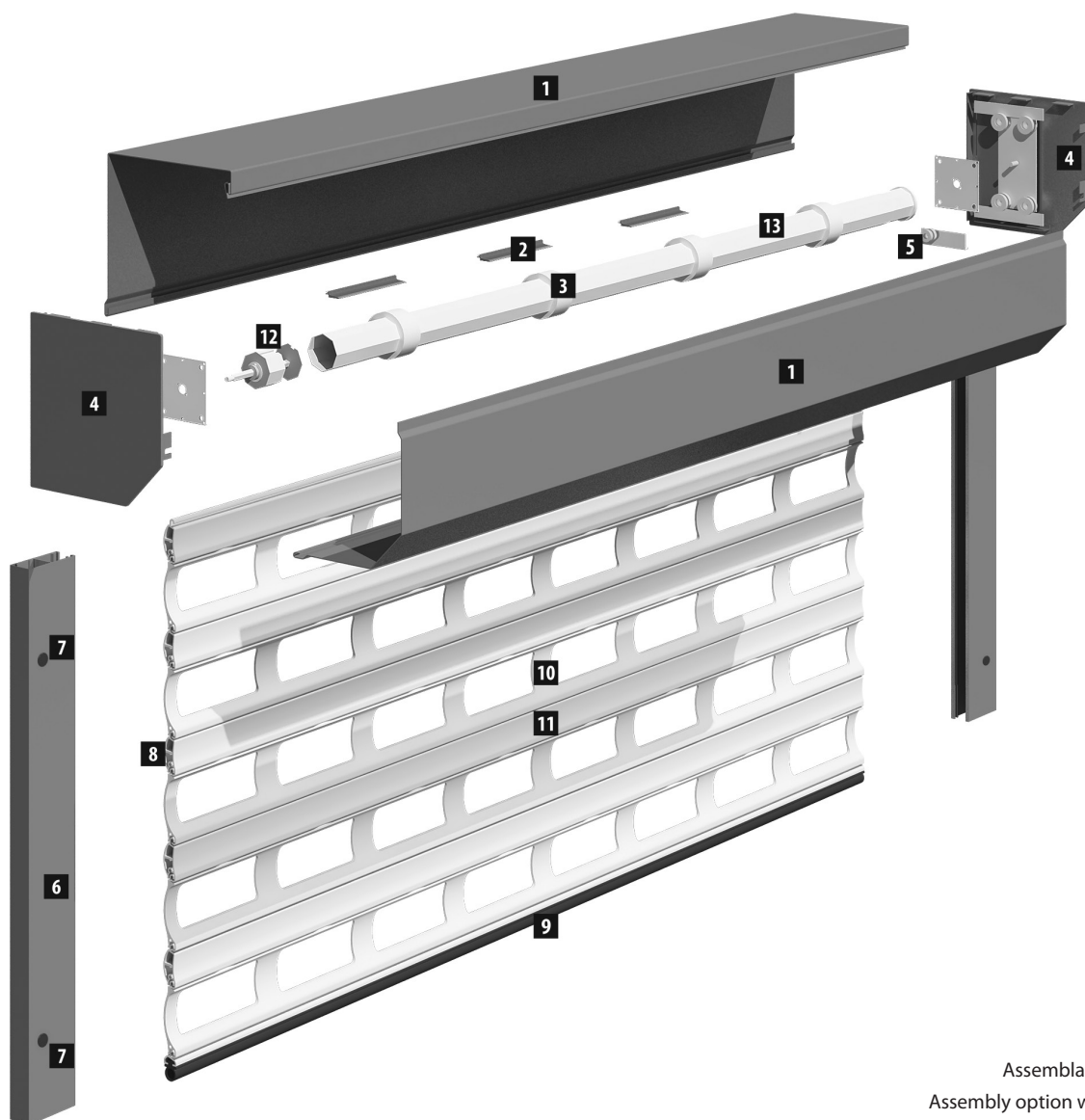
ACCESSOIRES  
ACCESSORIES  
ZUBEHÖR

06

INFORMATIONS TECHNIQUES  
TECHNICAL INFORMATION  
TECHNISCHE INFORMATION

07

ASSEMBLAGE STANDARD DES GRILLES ENROULABLES | STANDARD ASSEMBLY OF ROLLING GRILLS | ROLLGITTER-  
STANDARDKONSTRUKTION



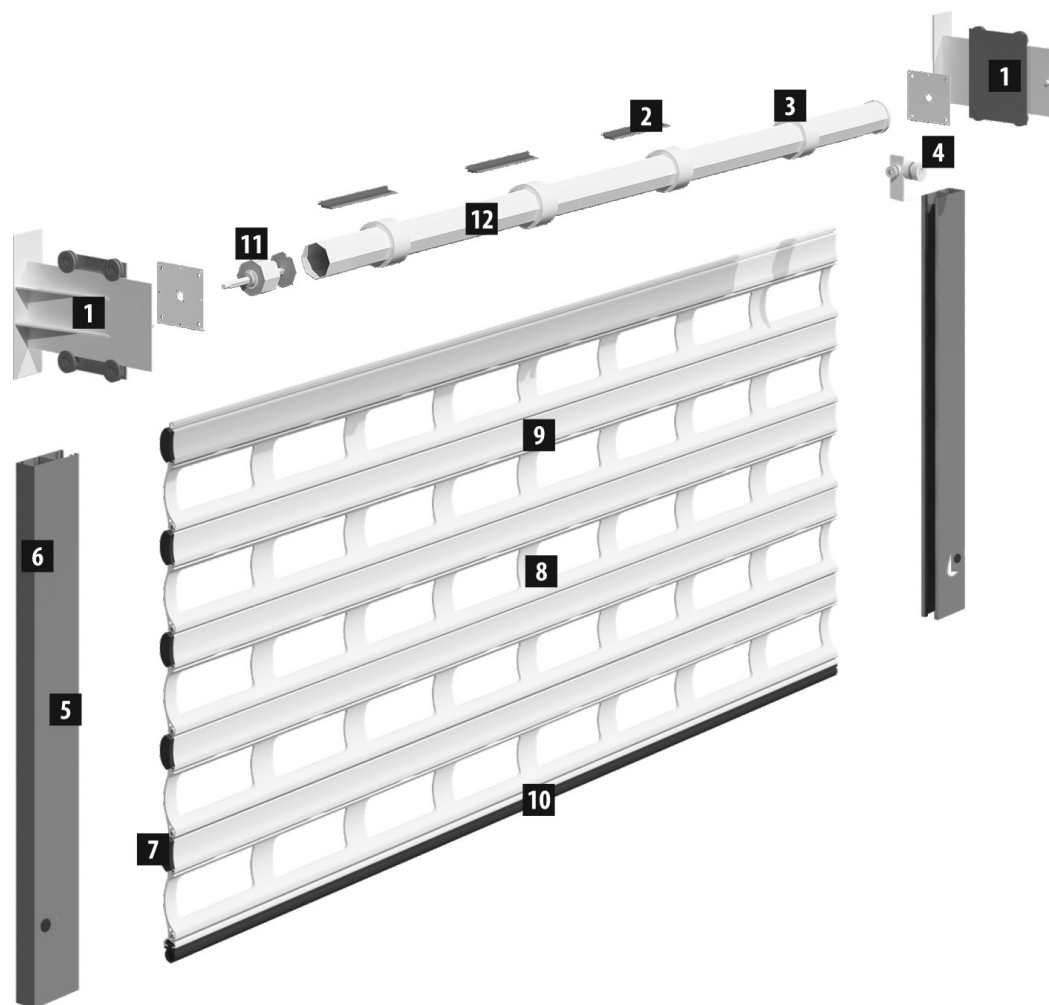
Assemblage avec caisson  
Assembly option with shutter box  
Montage mit Blendenkasten

1	Caisson Shutter box Blendenkasten	04 partie part Teil
2	Profilé de fixation Retainer profile Befestigungsleiste	05 partie part Teil
3	Bague de distance Distance ring Aufsteckring	05 partie part Teil
4	Joues latérales End caps Blendenkappen	04 partie part Teil
5	Rouleau de guidage Guide roller Einlaufrolle	06 partie part Teil

6	Coulisse Guide rail Führungsschiene	03 partie part Teil
7	Obturateur PVC plug button Abdeckkappe	06 partie part Teil
8	Bouchon latéral Side lock Arretierstück	01 partie part Teil
9	Lame finale End slat Schlussleiste	02 partie part Teil

10	Lame pour grilles enroulables Grillwork profile Gitterprofil	01 partie part Teil
11	Lame de renfort Reinforcer profile Verstärkungsprofil	01 partie part Teil
12	Embout modulable Adjustable cap Verstellbare Kapsel	05 partie part Teil
13	Tube octo Octagonal roll tube Achtkantwelle	05 partie part Teil

ASSEMBLAGE SUR CONSOLE | ASSEMBLY OPTION ON CONSOLE | MONTAGE AUF DEN KONSOLEN (OHNE KASTEN)



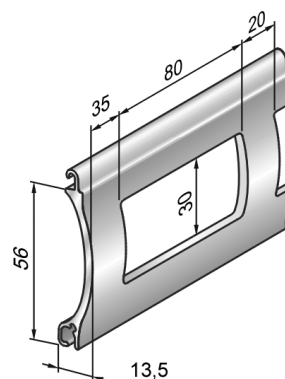
1	Console Console Konsole	04 partie part Teil
2	Profilé de fixation Retainer profile Befestigungsprofil	05 partie part Teil
3	Bague de distance Distance ring Aufsteckring	05 partie part Teil
4	Rouleau de guidage Guide roller Einlaufrolle	06 partie part Teil

5	Coulisse Guide rail Führungsschiene	03 partie part Teil
6	Obturateur PVC plug button Abdeckkappe	06 partie part Teil
7	Bouchon latéral Side lock Arretierstück	01 partie part Teil
8	Lame pour grilles enroulables Grillwork profile Gitterprofil	01 partie part Teil

9	Lame de renfort Reinforcer profile Verstärkungsprofil	01 partie part Teil
10	Lame finale End slat Schlussleiste	02 partie part Teil
11	Embout modulable Adjustable cap Verstellbare Kapsel	05 partie part Teil
12	Tube octo Octagonal roll tube Achtkantwelle	05 partie part Teil

**AEG56** | LAME POUR GRILLES ENROULABLES | GRILLWORK PROFILE | GITTERPROFIL

Coloris	Colour	Farbe	Surface structurée Shagreen Oberfläche strukturiert	Surface lisse Gloss Oberfläche glänzend
			Code • Code • Code	
brut	mill-finished	blank	1033300	
blanc	white	weiß	1033301	304009201
brun	brown	braun	1033302	304009202
gris	grey	grau	1033303	304009203
beige	beige	beige	1033304	304009204
alu argenté	silver	silber	1033308	304009208
crème	cream	cremeweiss	-	304009221
brun foncé	dark brown	dunkelbraun	304009122	304009222
anthracite	anthracite	anthrazit	-	304009213
vert sapin	green fir	tannengrün	-	304009215
ivoire claire	light ivory	hellefelnbein	-	304009223
vert mousse	green moss	moosgrün	-	304009225
bleu foncé	dark blue	dunkelblau	-	304009226
rouge pourpre	purple red	purpurrot	-	304009207
beige foncé	dark beige	dunkelbeige	-	304009224
bleu azuré	azure blue	azurblau	-	304009216
bronze	bronze	bronze	-	304009229
jaune	yellow	gelb	-	304009220
bleu ciel	sky blue	himmelblau	-	304009206
noir	black	schwarz	-	304009210



Extrudée en aluminium, estampée, compatible avec les lames **AEG56F** et **AEG30/S, AER56**

Aluminium, extruded. Used with **AEG56F, AEG30/S, AER56** profiles

Aluminium, stranggepresst. Wird in Verbindung mit Profilen **AEG56F, AER56** und **AEG30/S** verwendet

à utiliser avec le bouchon latéral **SP/56**

to be used with side lock **SP/56**

Wird zusammen mit Arretierstück **SP/56** verwendet

Classe de résistance à l'effraction **RC2** en conformité avec **EN1627**

**RC2** class of burglar resistance according to **EN1627**

**RC2**-Klasse der Einbruchhemmung laut **EN1627**

**Anodisation • Anodized coating • Eloxalbeschichtung**

Coloris	Colour	Farbe	Code • Code • Code
alu argenté	silver	silber	1033330
bronze	bronze	bronze	1033333
champagne	champagne	champagner	1033337



Référence Article Artikel	Code Code Code	Description Description Beschreibung	Commande standardisée, pièces Standard pack, pcs Verpackungs- einheit, Set
<b>SP/56</b>	1033510	avec un élément de fixation with fixation element mit Befestigungs- element	1000

Poids de 1 ml, kg / Weight per 1 m, kg / Gewicht je lfd.m, kg .....	0,348
Poids de 1 m <sup>2</sup> de la lame AEG56, kg / Weight per 1 m <sup>2</sup> , kg / Gewicht je m <sup>2</sup> , kg .....	6,22
Nombre de lames pour chaque mètre du hauteur de la grille / Number of slats per 1 m of curtain height / Stabbedarf für 1 m Panzerhöhe.....	17,86
Largeur maximale du tablier composé de lames AEG56, m / Max. curtain width (profile AEG56), m / Maximalbreite (Profil AEG56), m .....	3
Largeur maximale du tablier composé de lames AEG56+AEG30/S, m / Max. curtain width (for AEG56+AEG30/S combination), m / Maximalbreite bei verschiedenen Ausstattungsvarianten des Profils AEG56+AEG30/S, m .....	4,5
Surface maximale du tablier composé de lames AEG56, m <sup>2</sup> / Max. curtain surface area (profile AEG56), m <sup>2</sup> / Maximalfläche (Profil AEG56), m <sup>2</sup> .....	7,5
Surface maximale du tablier composé de lames AEG56+AEG30/S, m <sup>2</sup> / Max. curtain surface area (for AEG56+AEG30/S combination), m <sup>2</sup> / Maximalfläche bei verschiedenen Ausstattungsvarianten des Profils AEG56+AEG30/S, m <sup>2</sup> .....	13,5
Longueur standardisée, m / Standard length, m / Produktionslänge, m .....	7,0
Commande standardisée, m / Standard pack, m / Verpackungseinheit, m .....	35,0

**Hauteur maximale du tablier en fonction des options d'assemblage, mm**

**Max. roller shutter curtain height depending on the assembly option, mm**

**Max. Panzerhöhe bei verschiedenen Ausstattungsvarianten des Rollladens, mm**

Dimension de caisson, mm Shutter box size, mm Typengröße des Blendenkastens, mm	RT60x0,6 / RT60x0,8			RT70x1,2			RT102x2,5	
	RG	SS1901+RD60	AEG56F	RG	SS1901+RD70	AEG56F	SS190	AEG56F
165	728	1 568	1 568	-	-	-	-	-
180	1 456	2 016	2 016	1 232	2 184	2 184	-	-
205	2 408	3 024	2 968	2 184	2 856	2 744	2 184	2 184
250	-	-	-	3 472	4 648	4 648	4 032	4 032
300	-	-	-	5 768	6 552	6 496	5 824	5 992

Pour l'enroulement de cette lame merci de consulter la p. 12.4 partie 12

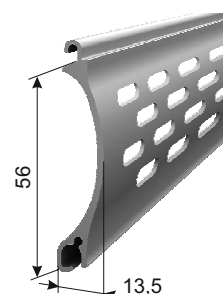
To view the winding parameters for the grillwork profile, please, refer to p. 12.9 part 12

Wickelparameter für Gitterprofil s. s. 12.14 Teil 12

**AEG56/P** | LAME POUR GRILLE ENROULABLES | GRILLE-WORK PROFILE | ROLLGITTERPROFIL

NOUVEAUTÉ  
NEW  
NEUHEIT

Coloris	Colour	Farbe	Surface structurée Shagreen Oberfläche strukturiert	Surface lisse Gloss Oberfläche glänzend
			Code • Code • Code	
brut	mill-finished	blank	1033300	
blanc	white	weiß	304015101	304015201
brun	brown	braun	304015102	304015202
gris	grey	grau	304015103	304015203
beige	beige	beige	304015104	304015204
alu argenté	silver	silber	304015108	304015208
crème	cream	cremeweiss	-	304015221
brun foncé	dark brown	dunkelbraun	-	304015222
anthracite	anthracite	anthrazit	-	304015213
vert sapin	green fir	tannengrün	-	304015215
ivoire claire	light ivory	hellelfenbein	-	304015223
vert mousse	green moss	moosgrün	-	304015225
bleu foncé	dark blue	dunkelblau	-	304015226
rouge pourpre	purple red	purpurrot	-	304015207
beige foncé	dark beige	dunkelbeige	-	304015224
bleu azuré	azure blue	azurblau	-	304015216
bronze	bronze	bronze	-	304015229
jaune	yellow	gelb	-	304015220
bleu ciel	sky blue	himmelblau	-	304015206
noir	black	schwarz	-	304015210



En aluminium, extrudée, étampée. A utiliser avec les lames **AEG56F, AEG30/S, AER56**

Aluminium, extruded, stamped. To be used with **AEG56F, AEG30/S, AER56 profiles**

Aluminium, stranggepresst, gestanzt. Es wird zusammen mit Profilen **AEG56F, AEG30/S, AER56** verwendet.

Classe de résistance à l'effraction **RC3** en conformité avec **EN1627**

**RC3** class of burglar resistance according to **EN1627**

**RC3**-Klasse der Einbruchhemmung laut **EN1627**

Anodisation • Anodized coating • Eloxalbeschichtung

Coloris	Colour	Farbe	Code • Code • Code
argent	silver	silber	304015650

A utiliser avec le bouchon latéral **SP/56**

To be used with the **SP/56** side lock

Wird zusammen mit Arretierstück **SP/56** verwendet

Ré-férence Article Artikel	Code Code Code	Description Description Beschreibung	Commande standardisée, pièces Standard pack, pcs Verpackungseinheit, Set
<b>SP/56</b>	1033510	avec un élément de fixation with fixation element mit Befestigungselement	1000



Poids de 1 ml, kg / Weight per 1 m, kg / Gewicht je lfd.m, kg .....	0,34
Poids de 1 m <sup>2</sup> de la lame AEG56/P, kg / Weight per 1 m <sup>2</sup> , kg / Gewicht je m <sup>2</sup> , kg.....	6,07
Nombre de lames pour chaque mètre du hauteur de la grille / Number of slats per 1 m of curtain height / Stabbedarf für 1 m Panzerhöhe.....	17,86
Largeur maximale du tablier composé de lames AEG56/P, m / Max. curtain width (profile AEG56/P), m / Maximalbreite (Profil AEG56/P), m .....	3,0
Largeur maximale du tablier composé de lames AEG56/P+AEG30/S, m / Max. curtain width (for AEG56/P+AEG30/S combination), m / Maximalbreite bei verschiedenen Ausstattungsvarianten des Profils AEG56/P+AEG30/S, m .....	4,5
Surface maximale du tablier composé de lames AEG56/P, m <sup>2</sup> / Max. curtain surface area (profile AEG56/P), m <sup>2</sup> / Maximalfäche (Profil AEG56/P), m <sup>2</sup> .....	7,5
Surface maximale du tablier composé de lames AEG56/P+AEG30/S, m <sup>2</sup> / Max. curtain surface area (for AEG56/P+AEG30/S combination), m <sup>2</sup> / Maximalfäche bei verschiedenen Ausstattungsvarianten des Profils AEG56/P+AEG30/S, m <sup>2</sup> .....	13,5
Longueur standardisée, m / Standard length, m / Produktionslänge, m .....	7,0
Commande standardisée, m / Standard pack, m / Verpackungseinheit, m.....	35,0

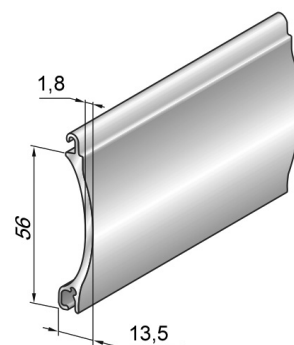
Paramètres d'enroulement égaux à ceux de la lame **AEG56**

The same winding parameters as for the **AEG56** profile

Panzer-Wickelwerte wie bei **AEG56**

**AER56 | LAME ALU EXTRUDÉE | EXTRUDED ALUMINIUM PROFILE | STRANGEPRESSTES ALUMINIUMPROFIL**

Coloris	Colour	Farbe	Surface structurée	Surface lisse
			Shagreen Oberfläche strukturiert	Gloss Oberfläche glänzend
Code • Code • Code				
brut	mill-finished	blank	1033320	
blanc	white	weiß	1033321	304010201
brun	brown	braun	1033322	304010202
gris	grey	grau	1033323	304010203
beige	beige	beige	1033324	304010204
alu argenté	silver	silber	1033328	304010208
crème	cream	cremeweiss	-	304010221
brun foncé	dark brown	dunkelbraun	304010122	304010222
anthracite	anthracite	anthrazit	-	304010213
vert sapin	green fir	tannengrün	-	304010215
ivoire claire	light ivory	hellelfenbein	-	304010223
vert mousse	green moss	moosgrün	-	304010225
bleu foncé	dark blue	dunkelblau	-	304010226
rouge pourpre	purple red	purpurrot	-	304010207
beige foncé	dark beige	dunkelbeige	-	304010224
bleu azuré	azure blue	azurblau	-	304010216
bronze	bronze	bronze	-	304010229
jaune	yellow	gelb	-	304010220
bleu ciel	sky blue	himmelblau	-	304010206
noir	black	schwarz	-	304010210



Extrudée en aluminium, compatible avec les lames **AEG56**, **AEG56/P**, **AEG30/S** et **AEG56F**

Aluminium, extruded. Used with **AEG56**, **AEG56/P**, **AEG30/S** and **AEG56F** profiles

Aluminium, strangepresst. Wird in Verbindung mit Profilen **AEG56**, **AEG56/P**, **AEG30/S** und **AEG56F** verwendet

à utiliser avec le bouchon latéral **SP/56**

to be used with side lock **SP/56**

Wird zusammen mit Arretierstück **SP/56** verwendet

**Anodisation • Anodized coating • Eloxalbeschichtung**

Coloris	Colour	Farbe	Code • Code • Code
alu argenté	silver	silber	1033380
bronze	bronze	bronze	1033383
champagne	champagne	champagner	1033387

Référence Article	Code Code	Description Description	Commande standardisée, pièces Standard pack, pcs Verpackungseinheit, Set
<b>SP/56</b>	1033510	avec un élément de fixation with fixation element mit Befestigungselement	1000



Nombre de lames au mètre / Number of slats per 1 m of curtain height / Stabbedarf für 1 m Panzerhöhe .....	17,86
Poids de 1 ml, kg / Weight per 1 m, kg / Gewicht je lfd.m, kg .....	0,474
Longueur standardisée, m / Standard length, m / Produktionslänge, m .....	7,0
Commande standardisée, m / Standard pack, m / Verpackungseinheit, m .....	35,0

**Hauteur maximale du tablier en fonction des options d'assemblage, mm**

**Max. roller shutter curtain height depending on the assembly option, mm**

**Max. Panzerhöhe bei verschiedenen Ausstattungsvarianten des Rollladens, mm**

Dimension de caisson, mm Shutter box size, mm Typengröße des Blendenkastens, mm	RT60x0,6 / RT60x0,8			RT70x1,2			RT102x2,5	
	RG	SS1901+RD60	AEG56F	RG	SS1901+RD70	AEG56F	SS190	AEG56F
165	728	1 568	1 568	-	-	-	-	-
180	1 456	2 016	2 016	1 232	2 184	2 184	-	-
205	2 408	3 024	2 968	2 184	2 856	2 744	2 184	2 184
250	-	-	-	3 472	4 648	4 648	4 032	4 032
300	-	-	-	5 768	6 552	6 496	5 824	5 992

Pour l'enroulement de cette lame merci de consulter la p. 12.4partie 12

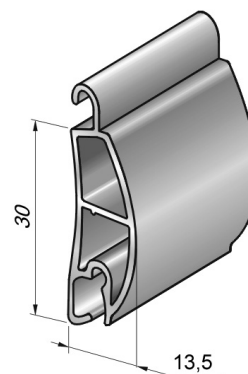
To view the winding parameters for the grillwork profile, please, refer to p. 12.9 part 12

Wickelparameter für Gitterprofil s. s. 12.14 Teil 12



**AEG30/S | LAME DE RENFORT | REINFORCER PROFILE | VERSTÄRKUNGSPROFIL**

Coloris	Colour	Farbe	Surface structurée Shagreen Oberfläche strukturiert	Surface lisse Gloss Oberfläche glänzend
			Code • Code • Code	
brut	mill-finished	blank	1033700	
blanc	white	weiß	1033701	304011201
brun	brown	braun	1033702	304011202
gris	grey	grau	1033703	304011203
beige	beige	beige	1033704	304011204
alu argenté	silver	silber	1033708	304011208
crème	cream	cremeweiss	–	304011221
brun foncé	dark brown	dunkelbraun	304011122	304011222
anthracite	anthracite	anthrazit	–	304011213
vert sapin	green fir	tannengrün	–	304011215
ivoire claire	light ivory	hellelfenbein	–	304011223
vert mousse	green moss	moosgrün	–	304011225
bleu foncé	dark blue	dunkelblau	–	304011226
rouge pourpre	purple red	purpurrot	–	304011207
beige foncé	dark beige	dunkelbeige	–	304011224
bleu azuré	azure blue	azurblau	–	304011216
bronze	bronze	bronze	–	304011229
jaune	yellow	gelb	–	304011220
bleu ciel	sky blue	himmelblau	–	304011206
noir	black	schwarz	–	304011210



Extrudée en aluminium, compatible avec les lames **AEG56, AEG56/P, AEG56F** et **AER56**

Aluminium, extruded. Used with **AEG56, AEG56/P, AEG56F** and **AER56** profiles

Aluminium, stranggepresst. Wird in Verbindung mit Profilen **AEG56, AEG56/P, AEG56F** und **AER56** verwendet

à utiliser avec le bouchon latéral **SP/56**

to be used with side lock **SP/56**

Wird zusammen mit Arretierstück **SP/56** verwendet

**Anodisation • Anodized coating • Eloxalbeschichtung**

Coloris	Colour	Farbe	Code • Code • Code
alu argenté	silver	silber	1033730
bronze	bronze	bronze	1033733
champagne	champagne	champagner	1033737

Référence Article Artikel	Code Code Code	Description Description Beschreibung	Commande standardisée, pièces Standard pack, pcs Verpackungseinheit, Set
<b>SP/56</b>	1033510	avec un élément de fixation with fixation element mit Befestigungselement	1000

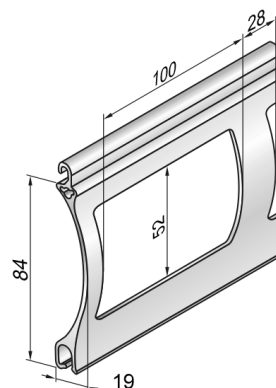


Poids de 1 ml, kg / Weight per 1 m, kg / Gewicht je lfd.m, kg	0,367
Longueur standardisée, m / Standard length, m / Produktionslänge, m	7,0
Commande standardisée, m / Standard pack, m / Verpackungseinheit, m	35,0

Pour l'enroulement de cette lame merci de consulter la p. 12.4 partie 12  
 To view the winding parameters for the grillwork profile, please, refer to p. 12.9 part 12  
 Wickelparameter für Gitterprofil s. s. 12.14 Teil 12

**AEG84** | LAME POUR GRILLES ENROULABLES | GRILLWORK PROFILE | GITTERPROFIL

Coloris	Colour	Farbe	Surface structurée	Surface lisse
			Shagreen	Gloss
			Oberfläche strukturiert	Oberfläche glänzend
Code • Code • Code				
brut	mill-finished	blank	1034100	
blanc	white	weiß	1034101	304013201
brun	brown	braun	1034102	304013202
gris	grey	grau	1034103	304013203
beige	beige	beige	1034104	304013204
alu argenté	silver	silber	1034108	304013208
crème	cream	cremeweiss	-	304013221
brun foncé	dark brown	dunkelbraun	304013122	304013222
anthracite	anthracite	anthrazit	-	304013213
vert sapin	green fir	tannengrün	-	304013215
ivoire claire	light ivory	hellelfenbein	-	304013223
vert mousse	green moss	moosgrün	-	304013225
bleu foncé	dark blue	dunkelblau	-	304013226
rouge pourpre	purple red	purpurrot	-	304013207
beige foncé	dark beige	dunkelbeige	-	304013224
bleu azuré	azure blue	azurblau	-	304013216
bronze	bronze	bronze	-	304013229
jaune	yellow	gelb	-	304013220
bleu ciel	sky blue	himmelblau	-	304013206
noir	black	schwarz	-	304013210



Extrudée en aluminium, étampée, compatible avec les lames **AEG84F, AER84** et **AEG45/S**  
Aluminium, extruded. Used with **AEG84F, AER84, AEG45/S** profiles  
Aluminium, stranggepresst. Wird in Verbindung mit Profilen **AEG84F, AER84, AEG45/S** verwendet

à utiliser avec le bouchon latéral **SP/84**  
to be used with side lock **SP/84**  
Wird zusammen mit Arretierstück **SP/84** verwendet

**Anodisation • Anodized coating • Eloxalbeschichtung**

Coloris	Colour	Farbe	Code • Code • Code
alu argenté	silver	silber	1034170
bronze	bronze	bronze	1034173
champagne	champagne	champagner	1034177

Référence Article Artikel	Code Code Code	Description Description Beschreibung	Commande standardisée, pièces Standard pack, pcs Verpackungseinheit, Set
<b>SP/84</b>	1034150	avec un élément de fixation with fixation element mit Befestigungselement	1000



Poids de 1 ml, kg / Weight per 1 m, kg / Gewicht je lfd.m, kg .....0,598  
Poids de 1 m<sup>2</sup> de la lame AEG84, kg / Weight per 1 m<sup>2</sup>, kg / Gewicht je m<sup>2</sup>, kg ..... 7,12  
Nombre de lames pour une grille de 1 m de hauteur / Number of slats per 1 m of curtain height / Stabbedarf für 1 m Panzerhöhe ..... 11,9  
Largeur maximale du tablier composé de lames AEG84, m / Max. curtain width (profile AEG84), m / Maximalbreite (Profil AEG84), m .....5,5  
Largeur maximale du tablier composé de lames AEG84+AEG45/S, m / Max. curtain width (for AEG84+AEG45/S combination),m / Maximalbreite bei verschiedenen Ausstattungsvarianten des Profils AEG84+AEG45/S, m ..... 7  
Surface maximale du tablier composé de lames AEG84, m<sup>2</sup> / Max. curtain surface area (profile AEG84), m<sup>2</sup> / Maximalfläche (Profil AEG84), m<sup>2</sup> .....16,5  
Surface maximale du tablier composé de lames AEG84+AEG45/S, m<sup>2</sup> / Max. curtain surface area (for AEG84+AEG45/S combination), m<sup>2</sup> / Maximalfläche bei verschiedenen Ausstattungsvarianten des Profils AEG84+AEG45/S, m<sup>2</sup> ..... 21,0  
Longueur standardisée, m / Standard length, m / Produktionslänge, m .....7,0  
Commande standardisée, m / Standard pack, m / Verpackungseinheit, m ..... 35,0

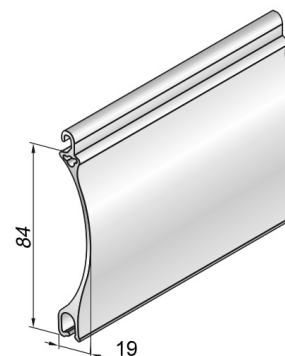
**Hauteur maximale du tablier en fonction des options d'assemblage, mm**  
**Max. roller shutter curtain height depending on the assembly option, mm**  
**Max. Panzerhöhe bei verschiedenen Ausstattungsvarianten des Rollladens, mm**

Dimension de caisson, mm Shutter box size, mm Typengröße des Blendenkastens, mm	RT102x2,5	
	SS190+RD102	AEG84F+RD102
250	2 520	2 436
300	4 620	4 536
360	6 552	6 384
405	-	8 316

Pour l'enroulement de cette lame merci de consulter la p. 12.5 partie 12  
To view the winding parameters for the grillwork profile, please, refer to p. 12.10 part 12  
Wickelparameter für Gitterprofil s. s. 12.15 Teil 12

**AER84** | LAME ALU EXTRUDÉE | EXTRUDED ALUMINIUM PROFILE | STRANGGEPRESSTES ALUMINIUMPROFIL

Coloris	Colour	Farbe	Surface structurée	Surface lisse
			Shagreen Oberfläche strukturiert	Gloss Oberfläche glänzend
			Code • Code • Code	
brut	mill-finished	blank	304014100	
blanc	white	weiß	304014101	304014201
brun	brown	braun	304014102	304014202
gris	grey	grau	304014103	304014203
beige	beige	beige	304014104	304014204
alu argenté	silver	silber	304014108	304014208
crème	cream	cremeweiss	-	304014221
brun foncé	dark brown	dunkelbraun	304014122	304014222
anthracite	anthracite	anthrazit	-	304014213
vert sapin	green fir	tannengrün	-	304014215
ivoire claire	light ivory	hellelfenbein	-	304014223
vert mousse	green moss	moosgrün	-	304014225
bleu foncé	dark blue	dunkelblau	-	304014226
rouge pourpre	purple red	purpurrot	-	304014207
beige foncé	dark beige	dunkelbeige	-	304014224
bleu azuré	azure blue	azurblau	-	304014216
bronze	bronze	bronze	-	304014229
jaune	yellow	gelb	-	304014220
bleu ciel	sky blue	himmelblau	-	304014206
noir	black	schwarz	-	304014210



Extrudée en aluminium, compatible avec les lames **AEG84**, **AEG45/S**, **AEG84F**  
Aluminium, extruded. Used with **AEG84**, **AEG45/S**, **AEG84F** profiles  
Aluminium, stranggepresst. Wird in Verbindung mit Profilen **AEG84**, **AEG45/S**, **AEG84F** verwendet

à utiliser avec le bouchon latéral **SP/84**  
to be used with side lock **SP/84**  
Wird zusammen mit Arretierstück **SP/84** verwendet

**Anodisation • Anodized coating • Eloxalbeschichtung**

Coloris	Colour	Farbe	Code • Code • Code
alu argenté	silver	silber	304014600
bronze	bronze	bronze	304014603
champagne	champagne	champagner	304014606

Référence Article Artikel	Code Code Code	Description Description Beschreibung	Commande standardisée, pièces Standard pack, pcs Verpackungseinheit, Set
<b>SP/84</b>	1034150	avec un élément de fixation with fixation element mit Befestigungselement	1000



Nombre de lames au mètre / Number of slats per 1 m of curtain height / Stabbedarf für 1 m Panzerhöhe ..... 11,9  
Poids de 1 ml, kg / Weight per 1 m, kg / Gewicht je lfd.m, kg ..... 0,88  
Longueur standardisée, m / Standard length, m / Produktionslänge, m ..... 7,0  
Commande standardisée, m / Standard pack, m / Verpackungseinheit, m ..... 35,0

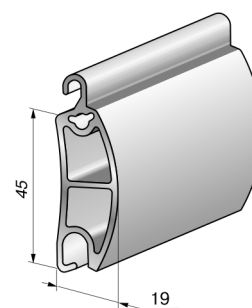
**Hauteur maximale du tablier en fonction des options d'assemblage, mm**  
**Max. roller shutter curtain height depending on the assembly option, mm**  
**Max. Panzerhöhe bei verschiedenen Ausstattungsvarianten des Rollladens, mm**

Dimension de caisson, mm Shutter box size, mm Typengröße des Blendenkastens, mm	RT102x2,5	
	SS190+RD102	AEG84F+RD102
250	2 520	2 436
300	4 620	4 536
360	6 552	6 384
405	-	8 316

Pour l'enroulement de cette lame merci de consulter la p. 12.5 partie 12  
To view the winding parameters for the grillwork profile, please, refer to p. 12.10 part 12  
Wickelparameter für Gitterprofil s. s. 12.15 Teil 12

**AEG45/S | LAME DE RENFORT | REINFORCER PROFILE | VERSTÄRKUNGSPROFIL**

Coloris	Colour	Farbe	Surface structurée	Surface lisse
			Shagreen	Gloss
			Oberfläche strukturiert	Oberfläche glänzend
Code • Code • Code				
brut	mill-finished	blank	1034130	
blanc	white	weiß	1034131	304012201
brun	brown	braun	1034132	304012202
gris	grey	grau	1034133	304012203
beige	beige	beige	1034134	304012204
alu argenté	silver	silber	1034138	304012208
crème	cream	cremeweiss	-	304012221
brun foncé	dark brown	dunkelbraun	304012122	304012222
anthracite	anthracite	anthrazit	-	304012213
vert sapin	green fir	tannengrün	-	304012215
ivoire claire	light ivory	hellelfenbein	-	304012223
vert mousse	green moss	moosgrün	-	304012225
bleu foncé	dark blue	dunkelblau	-	304012226
rouge pourpre	purple red	purpurrot	-	304012207
beige foncé	dark beige	dunkelbeige	-	304012224
bleu azuré	azure blue	azurblau	-	304012216
bronze	bronze	bronze	-	304012229
jaune	yellow	gelb	-	304012220
bleu ciel	sky blue	himmelblau	-	304012206
noir	black	schwarz	-	304012210



Extrudée en aluminium, compatible avec les lames **AER84**, **AEG84** et **AEG84F**

Aluminium, extruded. Used with **AER84**, **AEG84** and **AEG84F** profiles

Aluminium, stranggepresst. Wird in Verbindung mit Profilen **AER84**, **AEG84** und **AEG84F** verwendet

à utiliser avec le bouchon latéral **SP/84**

to be used with side lock **SP/84**

Wird zusammen mit Arretierstück **SP/84** verwendet

**Anodisation • Anodized coating • Eloxalbeschichtung**

Coloris	Colour	Farbe	Code • Code • Code
alu argenté	silver	silber	1034180
bronze	bronze	bronze	1034183
champagne	champagne	champagner	1034187

Référence Article Artikel	Code Code Code	Description Description Beschreibung	Commande standardisée, pièces Standard pack, pcs Verpackungseinheit, Set
<b>SP/84</b>	1034150	avec un élément de fixation with fixation element mit Befestigungselement	1000



Poids de 1 ml, kg / Weight per 1 m, kg / Gewicht je lfd.m, kg .....	0,790
Surface maximale du tablier assemblé de la manière suivante AEG84 + AEG45/S, m <sup>2</sup> / Max. curtain surface area (for AEG84 + AEG45/S profile combination), m <sup>2</sup> / Maximalfläche bei verschiedenen Ausstattungsvarianten des Profils AEG84 + AEG45/S, m <sup>2</sup> .....	21
Longueur standardisée, m / Standard length, m / Produktionslänge, m .....	7,0
Commande standardisée, m / Standard pack, m / Verpackungseinheit, m .....	35,0

Pour l'enroulement de cette lame merci de consulter la p. 12.5 partie 12

To view the winding parameters for the grillwork profile, please, refer to p. 12.10 part 12

Wickelparameter für Gitterprofil s. s. 12.15 Teil 12

ES7 (I) | LAME FINALE | END SLAT | SCHLUSSLEISTE

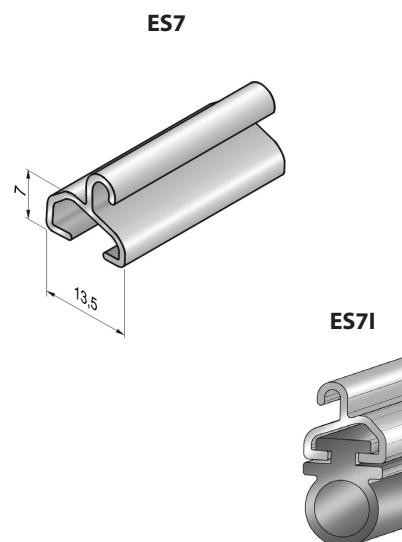
Extrudée en aluminium, compatible avec les lames **AEG56, AEG56/P, AER56, AEG30/S**, à utiliser avec le joint **IS9**

Aluminium, extruded, for **AEG56, AEG56/P, AER56, AEG30/S** profiles, with groove for **IS9** insert

Aluminium, stranggepresst, für Profile **AEG56, AEG56/P, AER56, AEG30/S**, mit Rinne für Einlage **IS9**

**ES7** — sans joint / without insert / ohne Einlage

**ES7I** — avec le joint **IS9** / with **IS9** insert / mit Einlage **IS9**



ES7

ES7I

Coloris	Colour	Farbe	Surface structurée	Surface lisse	Surface structurée	Surface lisse
			Shagreen	Gloss	Shagreen	Gloss
			Oberfläche strukturiert	Oberfläche glänzend	Oberfläche strukturiert	Oberfläche glänzend
Code • Code • Code						
brut	mill-finished	blank	1033600		-	
blanc	white	weiß	1033601	304001201	304002101	304002201
brun	brown	braun	1033602	304001202	304002102	304002202
gris	grey	grau	1033603	304001203	304002103	304002203
beige	beige	beige	1033604	304001204	304002104	304002204
alu argenté	silver	silber	1033608	304001208	304002108	304002208
crème	cream	cremeweiss	-	304001221	-	304002221
brun foncé	dark brown	dunkelbraun	304001122	304001222	304002122	304002222
anthracite	anthracite	anthrazit	-	304001213	-	304002213
vert sapin	green fir	tannengrün	-	304001215	-	304002215
ivoire claire	light ivory	hellelfenbein	-	304001223	-	304002223
vert mousse	green moss	moosgrün	-	304001225	-	304002225
bleu foncé	dark blue	dunkelblau	-	304001226	-	304002226
rouge pourpre	purple red	purpurrot	-	304001207	-	304002207
beige foncé	dark beige	dunkelbeige	-	304001224	-	304002224
bleu azuré	azure blue	azurblau	-	304001216	-	304002216
bronze	bronze	bronze	-	304001229	-	304002229
jaune	yellow	gelb	-	304001220	-	304002220
bleu ciel	sky blue	himmelblau	-	304001206	-	304002206
noir	black	schwarz	-	304001210	-	304002210

**ES7**  
Poids de 1 ml, kg / Weight per 1 m, kg / Gewicht je lfd.m, kg .....0,136

**ES7I**  
Poids de 1 ml, kg / Weight per 1 m, kg / Gewicht je lfd.m, kg .....0,258

Longueur standardisée, m / Standard length, m / Produktionslänge, m .....7,0  
Commande standardisée, m / Standard pack, m / Verpackungseinheit, m ..... 35,0

**ESR60 (I) | LAME POUR VERROU | KEY LOCK PROFILE | RIEGELPROFIL**

Extrudée en aluminium, compatible avec les lames **AEG56, AEG56/P, AER56** et **AEG30/S** à utiliser avec le joint **IS9** et la serrure à verrous **RL**

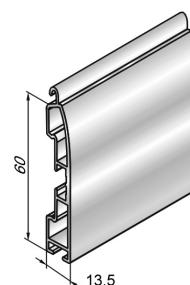
Aluminium, extruded, for **AEG56, AEG56/P, AER56, AEG30/S** profiles, with grooves for **IS9** insert and **RL** key lock

Aluminium, strangepresst, für Profile **AEG56, AEG56/P, AER56, AEG30/S**, mit Rinnen für Einlage **IS9**, für Stangenschloss **RL**

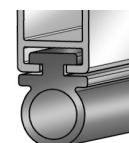
**ESR60** — sans joint / without insert / ohne Einlage

**ESR60I** — avec le joint **IS9** / with **IS9** insert / mit Einlage **IS9**

**ESR60**



**ESR60I**



**ESR60**

**ESR60I**

Coloris	Colour	Farbe	Surface structurée	Surface lisse	Surface structurée	Surface lisse
			Shagreen	Gloss	Shagreen	Gloss
			Oberfläche strukturiert	Oberfläche glänzend	Oberfläche strukturiert	Oberfläche glänzend
			Code • Code • Code			
brut	mill-finished	blank	1033500		-	
blanc	white	weiß	1033501	304003201	304004101	304004201
brun	brown	braun	1033502	304003202	304004102	304004202
gris	grey	grau	1033503	304003203	304004103	304004203
beige	beige	beige	1033504	304003204	304004104	304004204
alu argenté	silver	silber	1033508	304003208	304004108	304004208
crème	cream	cremeweiss	-	304003221	-	304004221
brun foncé	dark brown	dunkelbraun	304003122	304003222	304004122	304004222
anthracite	anthracite	anthrazit	-	304003213	-	304004213
vert sapin	green fir	tannengrün	-	304003215	-	304004215
ivoire claire	light ivory	hellelfenbein	-	304003223	-	304004223
vert mousse	green moss	moosgrün	-	304003225	-	304004225
bleu foncé	dark blue	dunkelblau	-	304003226	-	304004226
rouge pourpre	purple red	purpurrot	-	304003207	-	304004207
beige foncé	dark beige	dunkelbeige	-	304003224	-	304004224
bleu azuré	azure blue	azurblau	-	304003216	-	304004216
bronze	bronze	bronze	-	304003229	-	304004229
jaune	yellow	gelb	-	304003220	-	304004220
bleu ciel	sky blue	himmelblau	-	304003206	-	304004206
noir	black	schwarz	-	304003210	-	304004210

**Anodisation • Anodized coating • Eloxalbeschichtung**

Coloris	Colour	Farbe	Code • Code • Code
alu argenté	silver	silber	1033530
bronze	bronze	bronze	1033533
champagne	champagne	champagner	1033537

**ESR60**

Poids de 1 ml, kg / Weight per 1 m, kg / Gewicht je lfd.m, kg .....0,652

**ESR60I**

Poids de 1 ml, kg / Weight per 1 m, kg / Gewicht je lfd.m, kg .....0,774

Longueur standardisée, m / Standard length, m / Produktionslänge, m .....7,0

Commande standardisée, m / Standard pack, m / Verpackungseinheit, m .....35,0

**ESR60R (RI) | LAME POUR VERROU | KEY LOCK PROFILE | RIEGELPROFIL**

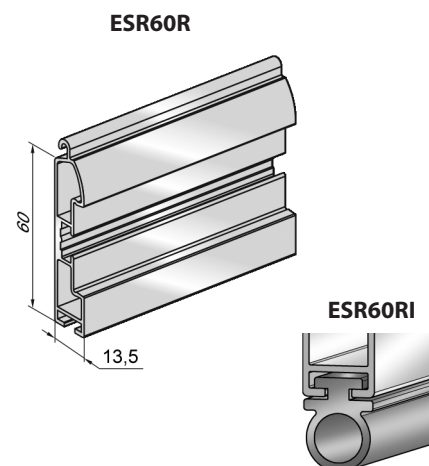
Extrudée en aluminium, compatible avec les lames **AEG56, AEG56/P, AER56** et **AEG30/S** à utiliser avec le joint **IS9** et la serrure à verrou **RL**

Aluminium, extruded, for **AEG56, AEG56/P, AER56, AEG30/S** profiles, with grooves for **IS9** insert and **RL** key lock

Aluminium, stranggepresst, für Profile **AEG56, AEG56/P, AER56, AEG30/S**, mit Rinnen für Einlage **IS9**, für Stangenschloss **RL**

**ESR60R** — sans joint / without insert / ohne Einlage

**ESR60RI** — avec le joint **IS9** / with **IS9** insert / mit Einlage **IS9**



			ESR60R		ESR60RI	
Coloris	Colour	Farbe	Surface structurée	Surface lisse	Surface structurée	Surface lisse
			Shagreen	Gloss	Shagreen	Gloss
			Oberfläche strukturiert	Oberfläche glänzend	Oberfläche strukturiert	Oberfläche glänzend
Code • Code • Code						
brut	mill-finished	blank	1033540		-	
blanc	white	weiß	1033541	304005201	304006101	304006201
brun	brown	braun	1033542	304005202	304006102	304006202
gris	grey	grau	1033543	304005203	304006103	304006203
beige	beige	beige	1033544	304005204	304006104	304006204
alu argenté	silver	silber	1033548	304005208	304006108	304006208
crème	cream	cremeweiss	-	304005221	-	304006221
brun foncé	dark brown	dunkelbraun	304005122	304005222	304006122	304006222
anthracite	anthracite	anthrazit	-	304005213	-	304006213
vert sapin	green fir	tannengrün	-	304005215	-	304006215
ivoire claire	light ivory	hellelfenbein	-	304005223	-	304006223
vert mousse	green moss	moosgrün	-	304005225	-	304006225
bleu foncé	dark blue	dunkelblau	-	304005226	-	304006226
rouge pourpre	purple red	purpurrot	-	304005207	-	304006207
beige foncé	dark beige	dunkelbeige	-	304005224	-	304006224
bleu azuré	azure blue	azurblau	-	304005216	-	304006216
bronze	bronze	bronze	-	304005229	-	304006229
jaune	yellow	gelb	-	304005220	-	304006220
bleu ciel	sky blue	himmelblau	-	304005206	-	304006206
noir	black	schwarz	-	304005210	-	304006210

**Anodisation • Anodized coating • Eloxalbeschichtung**

Coloris	Colour	Farbe	Code • Code • Code
alu argenté	silver	silber	1033580
bronze	bronze	bronze	1033583
champagne	champagne	champagner	1033587

**ESR60R**

Poids de 1 ml, kg / Weight per 1 m, kg / Gewicht je lfd.m, kg .....0,655

**ESR60RI**

Poids de 1 ml, kg / Weight per 1 m, kg / Gewicht je lfd.m, kg .....0,777

Longueur standardisée, m / Standard length, m / Produktionslänge, m .....7,0

Commande standardisée, m / Standard pack, m / Verpackungseinheit, m .....35,0

**ESU88 (I) | LAME FINALE | END SLAT | SCHLUSSLEISTE**

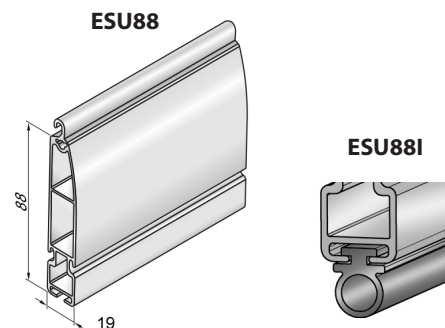
Extrudée en aluminium, compatible avec les lames **AEG84, AER/84** et **AEG45/S** à utiliser avec le joint **IS9**

Aluminium, extruded, for **AEG84, AER/84, AEG45/S** profiles, with groove for **IS9** insert

Aluminium, stranggepresst, für Profile **AEG84, AER/84, AEG45/S**, mit Rinne für Einlage **IS9**

**ESU88** — sans joint / without insert / ohne Einlage

**ESU88I** — avec le joint IS9 / with IS9 insert / mit Einlage IS9



**ESU88**

**ESU88I**

Coloris	Colour	Farbe	Surface structurée Shagreen	Surface lisse Gloss	Surface structurée Shagreen	Surface lisse Gloss
			Oberfläche strukturiert	Oberfläche glänzend	Oberfläche strukturiert	Oberfläche glänzend
Code • Code • Code						
brut	mill-finished	blank	1034140		-	
blanc	white	weiß	1034141	304007201	304008101	304008201
brun	brown	braun	1034142	304007202	304008102	304008202
gris	grey	grau	1034143	304007203	304008103	304008203
beige	beige	beige	1034144	304007204	304008104	304008204
alu argenté	silver	silber	1034148	304007208	304008108	304008208
crème	cream	cremeweiss	-	304007221	-	304008221
brun foncé	dark brown	dunkelbraun	304007122	304007222	304008122	304008222
vert sapin	green fir	tannengrün	-	304007215	-	304008215
vert mousse	green moss	moosgrün	-	304007225	-	304008225
bleu foncé	dark blue	dunkelblau	-	304007226	-	304008226
rouge pourpre	purple red	purpurrot	-	304007207	-	304008207
noir	black	schwarz	-	304007210	-	304008210
bleu ciel	sky blue	himmelblau	-	304007206	-	304008206
anthracite	anthracite	anthrazit	-	304007213	-	304008213
bleu azuré	azure blue	azurblau	-	304007216	-	304008216
jaune	yellow	gelb	-	304007220	-	304008220
ivoire clair	light ivory	hell elfenbein	-	304007223	-	304008223
beige foncé	dark beige	dunkelbeige	-	304007224	-	304008224
bronze	bronze	bronze	-	304007229	-	304008229

**Anodisation • Anodized coating • Eloxalbeschichtung**

Coloris	Colour	Farbe	Code • Code • Code
alu argenté	silver	silber	1034190
bronze	bronze	bronze	1034193
champagne	champagne	champagner	1034197

**ESU88**

Poids de 1 ml, kg / Weight per 1 m, kg / Gewicht je lfd.m, kg .....1,338

**ESU88I**

Poids de 1 ml, kg / Weight per 1 m, kg / Gewicht je lfd.m, kg .....1,460

Longueur standardisée, m / Standard length, m / Produktionslänge, m ..... 7,0

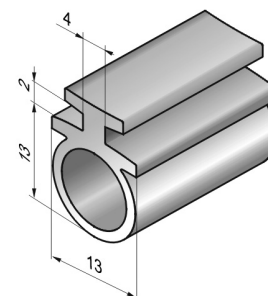
Commande standardisée, m / Standard pack, m / Verpackungseinheit, m .....35,0

**IS9 | JOINT | INSERT | EINLAGE**

Joint caoutchouc pour la lame finale **ES7** et les lames à verrou **ESR60, ESR60R, ESU88**

Rubber, for **ES7** end slat and **ESR60, ESR60R, ESU88** key lock profiles

Gummi, für Schlussleiste **ES7** und Riegelprofil **ESR60, ESR60R, ESU88**



Référence • Article • Artikel	Code • Code • Code
<b>IS9</b>	1033520

Commande standardisée, m / Standard pack, m / Verpackungseinheit, m .....100,0



## GRM66x27E | COULISSES | GUIDE RAILS | FÜHRUNGSSCHIENEN

Fabriqué en aluminium extrudé, pour les lames **AEG56, AEG56/P, AER56, AEG30/S** et les joues latérales **SF45/165...205u, SF45/165...205u-B, SF165...205a, SF230/S, SF250/Sa, SF20/165...205, SF-R/165...205, SF-QR/165...205**

Aluminium, extruded, for **AEG56, AEG56/P, AER56, AEG30/S** profiles and **SF45/165...205u, SF45/165...205u-B, SF165...205a, SF230/S, SF250/Sa, SF20/165...205, SF-R/165...205, SF-QR/165...205** end caps

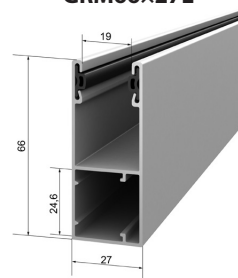
Aluminium, stranggepresst, für Profile **AEG56, AEG56/P, AER56, AEG30/S** und Blendenkappen **SF45/165...205u, SF45/165...205u-B, SF165...205a, SF230/S, SF250/Sa, SF20/165...205, SF-R/165...205, SF-QR/165...205**

**GRM66x27E** — sans joint / without insert / ohne Einlage

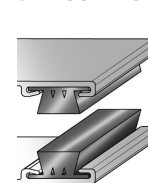
**GRM66x27IE** — joint **IS13** serti / with **IS13** insert / mit Einlage **IS13**

**GRM66x27BE** — joint-brosse **ISE19** serti / with **ISE19** brush insert / mit Bürsteneinlage **ISE19**

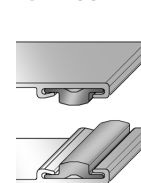
GRM66x27E



GRM66x27BE



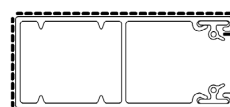
GRM66x27IE



Coloris	Colour	Farbe	GRM66x27E	GRM66x27BE	GRM66x27IE	GRM66x27IE	GRM66x27IE
			Surface structurée Shagreen Oberfläche strukturiert	Surface structurée Shagreen Oberfläche strukturiert	Surface lisse Gloss Oberfläche glänzend	Surface structurée Shagreen Oberfläche strukturiert	Surface lisse Gloss Oberfläche glänzend
			Code • Code • Code				
brut	mill-finished	blank	1051080	–	–	–	–
blanc	white	weiß	–	307023101	307023201	307024101	307024201
brun	brown	braun	–	307023102	307023202	307024102	307024202
gris	grey	grau	–	307023103	307023203	307024103	307024203
beige	beige	beige	–	307023104	307023204	307024104	307024204
bleu ciel	sky blue	himmelblau	–	–	307023206	–	307024206
rouge pourpre	purple red	purpurrot	–	–	307023207	–	307024207
alu argenté	silver	silber	–	307023108	307023208	307024108	307024208
noir	black	schwarz	–	–	307023210	–	307024210
anthracite	anthracite	anthrazit	–	–	307023213	–	307024213
vert sapin	green fir	tannengrün	–	–	307023215	–	307024215
bleu azuré	azure blue	azurblau	–	–	307023216	–	307024216
jaune	yellow	gelb	–	–	307023220	–	307024220
crème	cream	cremeweiss	–	–	307023221	–	307024221
brun foncé	dark brown	dunkelbraun	–	307023122	307023222	307024122	307024222
ivoire claire	light ivory	hell elfenbein	–	–	307023223	–	307024223
beige foncé	dark beige	dunkelbeige	–	–	307023224	–	307024224
vert mousse	green moss	moosgrün	–	–	307023225	–	307024225
bleu foncé	dark blue	dunkelblau	–	–	307023226	–	307024226
bronze	bronze	bronze	–	–	307023229	–	307024229
chêne doré	golden oak	goldene Eiche	–	307023119	–	307024119	–
chêne irlandais	irish oak	Eiche hell	–	307023139	–	307024139	–
merisier	black cherry	Kirsche	–	307023149	–	307024149	–
noyer	nut	Nussbaum	–	307023159	–	307024159	–
<b>Poids de 1 ml, kg • Weight per 1 m, kg • Gewicht je lfd.m, kg</b>			0,769	0,798		0,869	
<b>Longueur standardisée, m • Standard length, m • Produktionslänge, m</b>			6	6		6	
<b>Commande standardisée, m • Standard pack, m • Verpackungseinheit, m</b>			36	36		36	

## Plaxage par le film Renolit • Lamination by Renolit film • Kaschierung mit Renolit-Folie

Coloris	Colour	Farbe	GRM66x27IE	GRM66x27BE
			Code • Code • Code	
chêne doré Renolit	golden oak Renolit	goldene Eiche Renolit	307021419	307023419
noyer Renolit	nut Renolit	Nussbaum Renolit	307021459	307023459



GRM66x27IE

Schema d'application

Application scheme

Schema der Auftragung

**GR75x27E** | COULISSES | GUIDE RAILS | FÜHRUNGSSCHIENEN

Fabriqué en aluminium extrudé, pour les lames **AEG56, AEG56/P, AER56, AEG30/S** et les joues latérales **SF230, SF250a, SF300a, SF360, SF360/C, SF405/C**

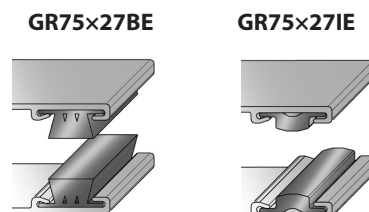
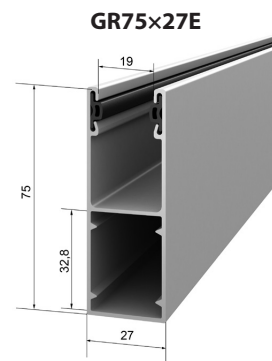
Aluminium, extruded, for **AEG56, AEG56/P, AER56, AEG30/S** profiles and **SF230, SF250a, SF300a, SF360, SF360/C, SF405/C** end caps

Aluminium, stranggepresst, für Profile **AEG56, AEG56/P, AER56, AEG30/S** und Blendenkappen **SF230, SF250a, SF300a, SF360, SF360/C, SF405/C**

**GR75x27E** — sans joint / without insert / ohne Einlage

**GR75x27IE** — joint **IS13** serti / with **IS13** insert / mit Einlage **IS13**

**GR75x27BE** — joint-brosse **ISE19** serti / with **ISE19** brush insert / mit Bürsteneinlage **ISE19**



Coloris	Colour	Farbe	GR75x27E	GR75x27BE	GR75x27IE	GR75x27E	
				Surface structurée Shagreen Oberfläche strukturiert	Surface lisse Gloss Oberfläche glänzend	Surface structurée Shagreen Oberfläche strukturiert	Surface lisse Gloss Oberfläche glänzend
Code • Code • Code							
brut	mill-finished	blank	1051060	–	–	–	–
blanc	white	weiß	–	307026101	307026201	307027101	307027201
brun	brown	braun	–	307026102	307026202	307027102	307027202
gris	grey	grau	–	307026103	307026203	307027103	307027203
beige	beige	beige	–	307026104	307026204	307027104	307027204
bleu ciel	sky blue	himmelblau	–	–	307026206	–	307027206
rouge pourpre	purple red	purpurrot	–	–	307026207	–	307027207
alu argenté	silver	silber	–	307026108	307026208	307027108	307027208
noir	black	schwarz	–	–	307026210	–	307027210
anthracite	anthracite	anthrazit	–	–	307026213	–	307027213
vert sapin	green fir	tannengrün	–	–	307026215	–	307027215
bleu azuré	azure blue	azurblau	–	–	307026216	–	307027216
jaune	yellow	gelb	–	–	307026220	–	307027220
crème	cream	cremeweiss	–	–	307026221	–	307027221
brun foncé	dark brown	dunkelbraun	–	307026122	307026222	307027122	307027222
ivoire claire	light ivory	hell elfenbein	–	–	307026223	–	307027223
beige foncé	dark beige	dunkelbeige	–	–	307026224	–	307027224
vert mousse	green moss	moosgrün	–	–	307026225	–	307027225
bleu foncé	dark blue	dunkelblau	–	–	307026226	–	307027226
bronze	bronze	bronze	–	–	307026229	–	307027229
chêne doré	golden oak	goldene Eiche	–	307026119	–	307027119	–
chêne irlandais	irish oak	Eiche hell	–	307026139	–	307027139	–
merisier	black cherry	Kirsche	–	307026149	–	307027149	–
noyer	nut	Nussbaum	–	307026159	–	307027159	–
<b>Poids de 1 ml, kg • Weight per 1 m, kg • Gewicht je lfd.m, kg</b>			0,888	0,917		0,988	
<b>Longueur standardisée, m</b>			6	6		6	
• Standard length, m • Produktionslänge, m							
<b>Commande standardisée, m</b>			36	36		36	
• Standard pack, m • Verpackungseinheit, m							

GR75x27/SE | COULISSES | GUIDE RAILS | FÜHRUNGSSCHIENEN

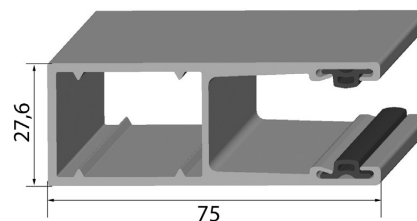
Extrudée en aluminium, renforcée, compatible avec la lame **AEG56, AEG56/P, AER56, AEG30/S** et les joues latérales **SF230, SF250a, SF300a, SF360, SF360/C, SF405/C**.

Aluminium, extruded, for **AEG56, AEG56/P, AER56, AEG30/S** profile and **SF230, SF250a, SF300a, SF360, SF360/C, SF405/C** end caps.

Aluminium, stranggepresst, für Profile **AEG56, AEG56/P, AER56, AEG30/S** und Blendenkappen **SF230, SF250a, SF300a, SF360, SF360/C, SF405/C**.

**GR75x27/SE** – sans joint / without insert / ohne Einlage

**GR75x27/SI** – avec joint **IS13** / with **IS13** insert / mit Einlage **IS13**



GR75x27/SE GR75x27/SI

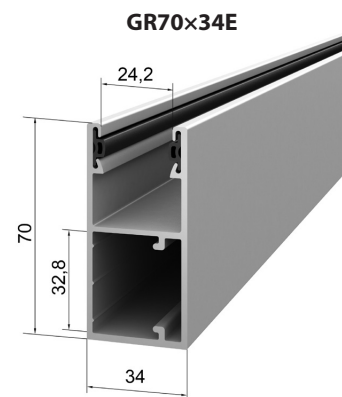
Coloris	Colour	Farbe	Surface structurée Shagreen Oberfläche strukturiert	
			Code	Code
brut	mill-finished	blank	307149100	–
blanc	white	weiss	–	307150101
brun	brown	braun	–	307150102
gris	grey	grau	–	307150103
beige	beige	beige	–	307150104
alu argenté	silver	silber	–	307150108
brun foncé	dark brown	dunkelbraun	–	307150122
Poids de 1 ml, kg • Weight per 1 m, kg • Gewicht je lfd.m, kg			1,199	1,286
Longueur standardisée, m • Standard length, m • Produktionslänge, m			6	6
Commande standardisée, m • Standard pack, m • Verpackungseinheit, m			24	24

**GR70x34E** | COULISSES | GUIDE RAILS | FÜHRUNGSSCHIENEN

Extrudée en aluminium, compatible avec les lames **AEG84, AER84, AEG45/S** et les joues latérales **SF230, SF250a, SF300a, SF360, SF360/C, SF405/C**

Aluminium, extruded, for **AEG84, AER84, AEG45/S** profiles and **SF230, SF250a, SF300a, SF360, SF360/C, SF405/C** end caps

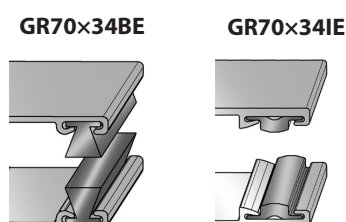
Aluminium, strangepresst, für Profile **AEG84, AER84, AEG45/S** und Blendenkappen **SF230, SF250a, SF300a, SF360, SF360/C, SF405/C**



**GR70x34E** — sans joint / without insert / ohne Einlage

**GR70x34BE** — joint **ISE19** serti / with **ISE19** insert / mit Einlage **ISE19**

**GR70x34IE** — joint **IS13** serti / with **IS13** insert / mit Einlage **IS13**



Coloris	Colour	Farbe	GR70x34E	GR70x34BE	GR70x34IE
				Surface structurée Shagreen Oberfläche strukturiert	Surface lisse Gloss Oberfläche glänzend
Code • Code • Code					
brut	mill-finished	blank	307028100	–	–
blanc	white	weiß	–	307030101	307030201
brun	brown	braun	–	307030102	307030202
gris	grey	grau	–	307030103	307030203
beige	beige	beige	–	307030104	307030204
bleu ciel	sky blue	himmelblau	–	–	307030206
rouge pourpre	purple red	purpurrot	–	–	307030207
alu argenté	silver	silber	–	307030108	307030208
noir	black	schwarz	–	–	307030210
anthracite	anthracite	anthrazit	–	–	307030213
vert sapin	green fir	tannengrün	–	–	307030215
bleu azuré	azure blue	azurblau	–	–	307030216
jaune	yellow	gelb	–	–	307030220
crème	cream	cremeweiss	–	–	307030221
brun foncé	dark brown	dunkelbraun	–	307030122	307030222
ivoire claire	light ivory	hellelfenbein	–	–	307030223
beige foncé	dark beige	dunkelbeige	–	–	307030224
vert mousse	green moss	moosgrün	–	–	307030225
bleu foncé	dark blue	dunkelblau	–	–	307030226
bronze	bronze	bronze	–	–	307030229
chêne doré	golden oak	goldene Eiche	–	307030119	–
chêne irlandais	irish oak	Eiche hell	–	307030139	307029119
merisier	black cherry	Kirsche	–	307030149	307029139
noyer	nut	Nussbaum	–	307030159	307029149
Poids de 1 ml, kg • Weight per 1 m, kg • Gewicht je lfd.m, kg			1,320	1,420	1,420
Longueur standardisée, m • Standard length, m • Produktionslänge, m			6	6	6
Commande standardisée, m • Standard pack, m • Verpackungseinheit, m			36	36	36

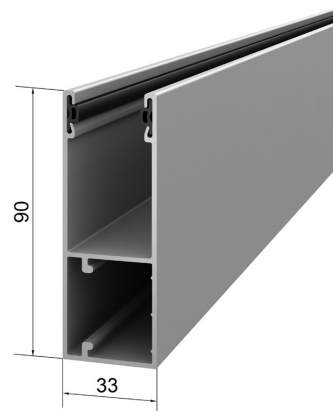
## GR90×33(I) | COULISSES | GUIDE RAILS | FÜHRUNGSSCHIENEN

En aluminium, compatible avec les lames **AEG84, AER84, AEG45/S** et les joues latérales **SF230, SF250a, SF300a, SF360, SF360/C, SF405/C** à utiliser avec le joint **IS13**.

Aluminium, extruded, for **AEG84, AER84, AEG45/S** profiles and **SF230, SF250a, SF300a, SF360, SF360/C, SF405/C** end caps, with **IS13** insert.

Aluminium, stranggepresst, für Profile **AEG84, AER84, AEG45/S** und Blendenkappen **SF230, SF250a, SF300a, SF360, SF360/C, SF405/C** mit Einlage **IS13**.

GR90×33(I)



GR90×33 GR90×33I

Coloris	Colour	Farbe	Code	Surface structurée
				Shagreen
			Code	Oberfläche strukturiert
			Code	
brut	mill-finished	blank	307121100	
blanc	white	weiß		307122101
brun	brown	braun		307122102
gris	grey	grau		307122103
beige	beige	beige		307122104
alu argenté	silver	silber		307122108
brun foncé	dark brown	dunkelbraun		307122122
Poids de 1 ml, kg				
• Weight per 1 m, kg • Gewicht je lfd.m, kg				1,236
Longueur standardisée, m				
• Standard length, m • Produktionslänge, m				6
Commande standardisée, m				
• Standard pack, m • Verpackungseinheit, m				24

**GR90x34E | COULISSES | GUIDE RAILS | FÜHRUNGSSCHIENEN**

Extrudée en aluminium, compatible avec les lames **AEG84, AER84, AEG45/S** et les joues latérales **SF230, SF250a, SF300a, SF360, SF360/C, SF405/C**

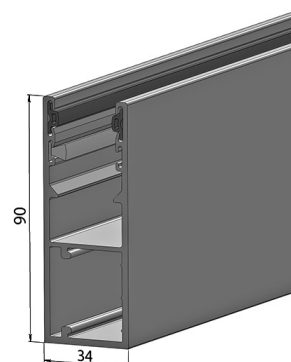
Aluminium, extruded, for **AEG84, AER84, AEG45/S** profiles and **SF230, SF250a, SF300a, SF360, SF360/C, SF405/C** end caps

Aluminium, strangepresst, für Profile **AEG84, AER84, AEG45/S** und Blendenkappen **SF230, SF250a, SF300a, SF360, SF360/C, SF405/C**

**GR90x34E** — sans joint / without insert / ohne Einlage

**GR90x34BE** — joint **IS13** et joint-brosse **ISE03** serti / with **IS13** insert and **ISE03** brush insert / mit Einlage **IS13** und Bürsteneinlage **ISE03**

**GR90x34IE** — joint **IS13** et joint-brosse **ISE01** serti / with **IS13** insert and **ISE01** brush insert / mit Einlage **IS13** und Bürsteneinlage **ISE01**



			GR90x34E	GR90x34BE	GR90x34IE		
Coloris	Colour	Farbe					
			Surface structurée Shagreen Oberfläche strukturiert	Surface lisse Gloss Oberfläche glänzend	Surface structurée Shagreen Oberfläche strukturiert	Surface lisse Gloss Oberfläche glänzend	
			Code • Code • Code				
brut	mill-finished	blank	1051090	–	–	–	–
blanc	white	weiß	–	307033101	307032201	307035101	307034201
brun	brown	braun	–	307033102	307032202	307035102	307034202
gris	grey	grau	–	307033103	307032203	307035103	307034203
beige	beige	beige	–	307033104	307032204	307035104	307034204
bleu ciel	sky blue	himmelblau	–	–	307032206	–	307034206
rouge pourpre	purple red	purpurrot	–	–	307032207	–	307034207
alu argenté	silver	silber	–	307033108	307032208	307035108	307034208
noir	black	schwarz	–	–	307032210	–	307034210
anthracite	anthracite	anthrazit	–	–	307032213	–	307034213
vert sapin	green fir	tannengrün	–	–	307032215	–	307034215
bleu azuré	azure blue	azurblau	–	–	307032216	–	307034216
jaune	yellow	gelb	–	–	307032220	–	307034220
crème	cream	cremeweiss	–	–	307032221	–	307034221
brun foncé	dark brown	dunkelbraun	–	307033122	307032222	307035122	307034222
ivoire claire	light ivory	hellelfenbein	–	–	307032223	–	307034223
beige foncé	dark beige	dunkelbeige	–	–	307032224	–	307034224
vert mousse	green moss	moosgrün	–	–	307032225	–	307034225
bleu foncé	dark blue	dunkelblau	–	–	307032226	–	307034226
bronze	bronze	bronze	–	–	307032229	–	307034229
chêne doré	golden oak	goldene Eiche	–	307032119	–	307035119	–
chêne irlandais	irish oak	Eiche hell	–	307032139	–	307034139	–
merisier	black cherry	Kirsche	–	307032149	–	307035149	–
noyer	nut	Nussbaum	–	307032159	–	307035159	–
<b>Poids de 1 m, kg</b> • Weight per 1 m, kg • Gewicht je lfd.m, kg			1,750	1,818		1,88	
<b>Longueur standardisée, m</b> • Standard length, m • Produktionslänge, m			6	6		6	
<b>Commande standardisée, m</b> • Standard pack, m • Verpackungseinheit, m			24	24		24	

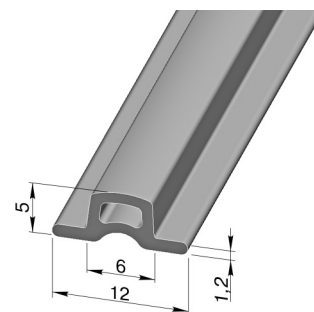
IS13 | JOINT | INSERT | EINLAGE

Pour la coulisse **GRM66×27E, GR75×27E, GR75×27/SE, GR70×34E, GR90×33(I), GR90×34E**

For guide rail **GRM66×27E, GR75×27E, GR75×27/SE, GR70×34E, GR90×33(I), GR90×34E**

Für Führungsschiene **GRM66×27E, GR75×27E, GR75×27/SE, GR70×34E, GR90×33(I), GR90×34E**

Référence • Article • Artikel	Code • Code • Code
IS13	1112508



Commande standardisée, m / Standard pack, m / Verpackungseinheit, m..... 150

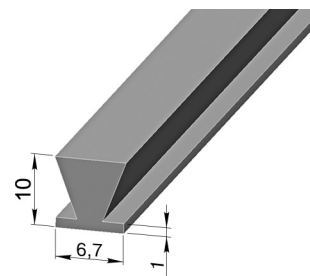
ISE03 | BRASSE | BRUSH INSERT | BÜRSTENEINLAGE

Pour les coulisse **GR90×34E**

For guide rail **GR90×34E**

Für Führungsschiene **GR90×34E**

Référence • Article • Artikel	Code • Code • Code
ISE03	313014000



Commande standardisée, m / Standard pack, m / Verpackungseinheit, m..... 360

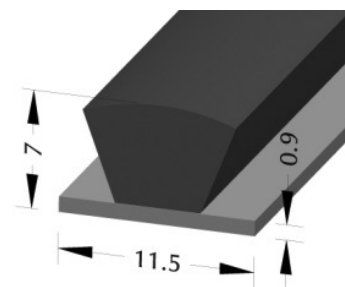
ISE19 | BRASSE | BRUSH INSERT | BÜRSTENEINLAGE

Pour les coulisses **GRM66×27E, GR70×34E, GR75×27E, GR75×27/SE**

For **GRM66×27E, GR70×34E, GR75×27E, GR75×27/SE** guide rails

Für Führungsschiene **GRM66×27E, GR70×34E, GR75×27E, GR75×27/SE**

Référence • Article • Artikel	Code • Code • Code
ISE19	313077000

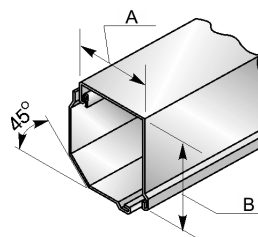


Commande standardisée, m / Standard pack, m / Verpackungseinheit, m..... 300

**Caissons et joues latérales 45°**  
**Shutter boxes and end caps 45°**  
**Blendenkästen und Blendenkappen 45°**

**SB | CAISSON 45° | SHUTTER BOX 45° | BLENDENKASTEN 45°**

Profilé en aluminium, en deux parties, avec un film de protection  
Aluminium, roll formed, consists of 2 parts, with protective film  
Aluminium, rollgeformt, besteht aus 2 Teilen, mit Schutzfolie



Coloris	Colour	Farbe	SB45/165	SB45/180	SB45/205
			Code • Code • Code		
blanc	white	weiß	1060101	1060201	1060301
brun	brown	braun	1060102	1060202	1060302
gris	grey	grau	1060103	1060203	1060303
beige	beige	beige	1060104	1060204	1060304
alu argenté	silver	silber	1060108	1060208	1060308
rouge pourpre	purple red	purpurrot	305003207	305004207	305005207
anthracite	anthracite	anthrazit	305003213	305004213	305005213
vert sapin	green fir	tannengrün	305003215	305004215	305005215
crème	cream	cremeweiss	305003221	305004221	305005221
brun foncé	dark brown	dunkelbraun	305003222	305004222	305005222
ivoire claire	light ivory	hell elfenbein	305003223	305004223	305005223
vert mousse	green moss	moosgrün	305003225	305004225	305005225
bleu foncé	dark blue	dunkelblau	305003226	305004226	305005226
chêne doré	golden oak	goldene Eiche	305003219	305004219	305005219
chêne irlandais	irish oak	Eiche hell	–	–	305005239
merisier	black cherry	Kirsche	305003249	305004249	305005249
noyer	nut	Nussbaum	305003259	305004259	305005259
<b>Poids de 1 ml, kg • Weight per 1 m, kg</b> <b>• Gewicht je lfd.m, kg</b>			1,313	1,432	1,832
<b>Longueur standardisée, m</b> <b>• Standard length, m • Produktionslänge, m</b>			6	6	6
<b>Commande standardisée, m</b> <b>• Standard pack, m • Verpackungseinheit, m</b>			30	30	18
<b>A, mm</b>			165	180	205
<b>B, mm</b>			165	180	205

**Plaxage par le film Renolit • Lamination by Renolit film • Kaschierung mit Renolit-Folie**

Coloris	Colour	Farbe	SB45/165	SB45/180	SB45/205
			Code • Code • Code		
chêne doré Renolit	golden oak Renolit	goldene Eiche Renolit	305003419	305004419	305005419
noyer Renolit	nut Renolit	Nussbaum Renolit	305003459	305004459	305005459



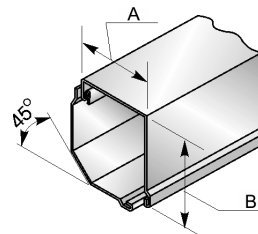
**SB45/165...205**  
Schema d'application  
Application scheme  
Schema der Auftragung



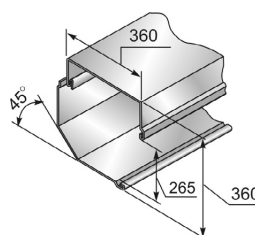
**SB | CAISSON 45° | SHUTTER BOX 45° | BLENDEKASTEN 45°**

Profilé en aluminium, en deux parties, avec un film de protection  
 Aluminium, roll formed, consists of 2 parts, with protective film  
 Aluminium, rollgeformt, besteht aus 2 Teilen, mit Schutzfolie

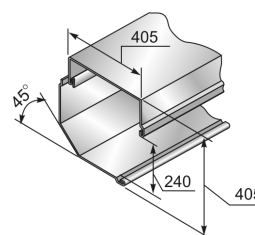
**Dimensions de 230 à 300 mm  
 Sizes from 230 to 300 mm  
 Typengrößen von 230 bis 300 mm**



**SB45/360**



**SB45/405**



Coloris	Colour	Farbe	SB45/230	SB45/250	SB45/300	SB45/360	SB45/405
			Code • Code • Code				
blanc	white	weiß	305150201	1060401	1060501	1060601	1060701
brun	brown	braun	305150202	1060402	1060502	1060602	1060702
gris	grey	grau	305150203	1060403	1060503	1060603	–
beige	beige	beige	305150204	1060404	1060504	1060604	–
alu argenté	silver	silber	305150208	1060408	1060508	1060608	–
rouge pourpre	purple red	purpurrot	–	–	305007207	305008207	–
anthracite	anthracite	anthrazit	305150213	305006213	305007213	305008213	–
vert sapin	green fir	tannengrün	–	–	305007215	–	–
crème	cream	cremeweiss	–	305006221	305007221	305008221	–
brun foncé	dark brown	dunkelbraun	305150222	305006222	305007222	305008222	–
ivoire claire	light ivory	hellelfenbein	–	–	–	–	–
vert mousse	green moss	moosgrün	–	–	305007225	–	–
bleu foncé	dark blue	dunkelblau	–	–	305007226	–	–
chêne doré	golden oak	goldene Eiche	–	305006219	305007219	305008219	–
chêne irlandais	irish oak	Eiche hell	–	–	–	–	–
merisier	black cherry	Kirsche	305150249	–	305007249	305008249	–
noyer	nut	Nussbaum	305150259	–	305007259	305008259	–
<b>Poids de 1 m, kg • Weight per 1 m, kg • Gewicht je lfd.m, kg</b>			2,27	2,495	2,86	3	3,364
<b>Longueur standardisée, m • Standard length, m • Produktionslänge, m</b>			6	6	6	6	6
<b>Commande standardisée, m • Standard pack, m • Verpackungseinheit, m</b>			18	18	18	12	12
<b>A, mm</b>			230	250	300	360	405
<b>B, mm</b>			230	250	300	360	405

**SB-P/45E | CAISSON EXTRUDÉ 45° | 45° EXTRUDED SHUTTER BOX | BLENDENKASTEN 45° STRANGGEPRESST**

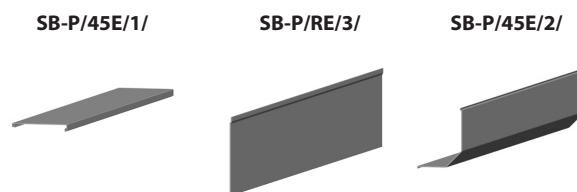
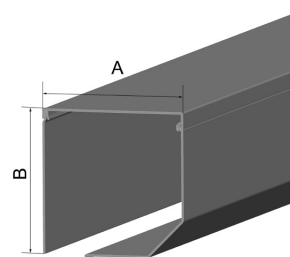
En aluminium, extrudé, en 3 parties. A utiliser avec les joues latérales

**SF45/165...205u, SF45/165...205u-B**

Aluminium, extruded, consists of 3 parts. To be used with **SF45/165...205u, SF45/165...205u-B** end caps

Aluminium, stranggepresst, besteht aus 3 Kastenteilen. Wird zusammen mit Blendenkappen **SF45/165...205u, SF45/165...205u-B** verwendet.

**NOUVEAUTÉ  
NEW  
NEUHEIT**



A=B=165 mm

Coloris	Colour	Farbe	SB-P/45E/1/165		SB-P/RE/3/165		SB-P/45E/2/165	
			Surface structurée Shagreen Oberfläche strukturiert	Surface lisse Gloss Oberfläche glänzend	Surface structurée Shagreen Oberfläche strukturiert	Surface lisse Gloss Oberfläche glänzend	Surface structurée Shagreen Oberfläche strukturiert	Surface lisse Gloss Oberfläche glänzend
			Code • Code • Code					
brut	mill-finished	blank	305159100		305019100		305160100	
blanc	white	weiß	305159101	305159201	305019101	305019201	305160101	305160201
brun	brown	braun	305159102	305159202	305019102	305019202	305160102	305160202
gris	grey	grau	305159103	305159203	305019103	305019203	305160103	305160203
beige	beige	beige	305159104	305159204	305019104	305019204	305160104	305160204
bleu ciel	sky-blue	himmelblau	-	305159206	-	305019206	-	305160206
rouge pourpre	purple red	purpurrot	-	305159207	-	305019207	-	305160207
alu argenté	silver	silber	305159108	305159208	305019108	305019208	305160108	305160208
noir	black	schwarz	-	305159210	-	305019210	-	305160210
anthracite	anthracite	anthrazit	-	305159213	-	305019213	-	305160213
vert sapin	green fir	tannengrün	-	305159215	-	305019215	-	305160215
bleu azuré	azure blue	azurblau	-	305159216	-	305019216	-	305160216
jaune	yellow	gelb	-	305159220	-	305019220	-	305160220
crème	cream	cremeweiss	-	305159221	-	305019221	-	305160221
brun foncé	dark brown	dunkelbraun	305159122	305159222	305019122	305019222	305160122	305160222
ivoire claire	light ivory	hell elfenbein	-	305159223	-	305019223	-	305160223
beige foncé	dark beige	dunkelbeige	-	305159224	-	305019224	-	305160224
vert mousse	green moss	moosgrün	-	305159225	-	305019225	-	305160225
bleu foncé	dark blue	dunkelblau	-	305159226	-	305019226	-	305160226
bronze	bronze	bronze	-	305159229	-	305019229	-	305160229
<b>Poids d'une paire, kg</b> • Weight per 1 pair, kg • Gewicht pro Paar, kg			1,095		0,914		1,385	
<b>Longueur standardisée, m</b> • Standard length, m • Produktionslänge, m			6		6		6	
<b>Commande standardisée, paire</b> • Standard pack, pair • Verpackungseinheit, m			30		30		30	

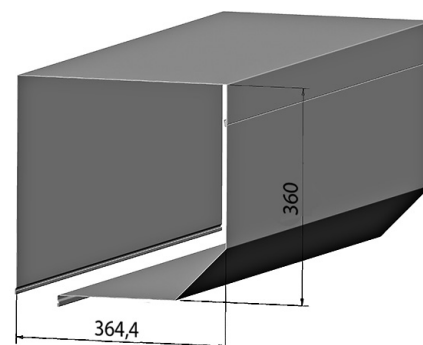
**SB-P/45E | CAISSON EXTRUDÉ 45° | 45° EXTRUDED SHUTTER BOX | BLENDENKASTEN 45° STRANGGEPRESST**

A=B=180 mm			SB-P/45E/1/180		SB-P/RE/3/180		SB-P/45E/2/180	
Coloris	Colour	Farbe	Surface structurée	Surface lisse	Surface structurée	Surface lisse	Surface structurée	Surface lisse
			Shagreen	Gloss	Shagreen	Gloss	Shagreen	Gloss
			Oberfläche strukturiert	Oberfläche glänzend	Oberfläche strukturiert	Oberfläche glänzend	Oberfläche strukturiert	Oberfläche glänzend
			Code • Code • Code					
brut	mill-finished	blank	305161100		305022100		305162100	
blanc	white	weiß	305161101	305161201	305022101	305022201	305162101	305162201
brun	brown	braun	305161102	305161202	305022102	305022202	305162102	305162202
gris	grey	grau	305161103	305161203	305022103	305022203	305162103	305162203
beige	beige	beige	305161104	305161204	305022104	305022204	305162104	305162204
bleu ciel	sky-blue	himmelblau	-	305161206	-	305022206	-	305162206
rouge pourpre	purple red	purpurrot	-	305161207	-	305022207	-	305162207
alu argenté	silver	silber	305161108	305161208	305022108	305022208	305162108	305162208
noir	black	schwarz	-	305161210	-	305022210	-	305162210
anthracite	anthracite	anthrazit	-	305161213	-	305022213	-	305162213
vert sapin	green fir	tannengrün	-	305161215	-	305022215	-	305162215
bleu azuré	azure blue	azurblau	-	305161216	-	305022216	-	305162216
jaune	yellow	gelb	-	305161220	-	305022220	-	305162220
crème	cream	cremeweiss	-	305161221	-	305022221	-	305162221
brun foncé	dark brown	dunkelbraun	305161122	305161222	305022122	305022222	305162122	305162222
ivoire claire	light ivory	hellelfenbein	-	305161223	-	305022223	-	305162223
beige foncé	dark beige	dunkelbeige	-	305161224	-	305022224	-	305162224
vert mousse	green moss	moosgrün	-	305161225	-	305022225	-	305162225
bleu foncé	dark blue	dunkelblau	-	305161226	-	305022226	-	305162226
bronze	bronze	bronze	-	305161229	-	305022229	-	305162229
<b>Poids d'une paire, kg</b> • Weight per 1 pair, kg • Gewicht pro Paar, kg			1,176		1,009		1,531	
<b>Longueur standardisée, m</b> • Standard length, m • Produktionslänge, m			6		6		6	
<b>Commande standardisée, paire</b> • Standard pack, pair • Verpackungseinheit, m			30		30		30	

A=B=205 mm			SB-P/45E/1/205		SB-P/RE/3/205		SB-P/45E/2/205	
Coloris	Colour	Farbe	Surface structurée	Surface lisse	Surface structurée	Surface lisse	Surface structurée	Surface lisse
			Shagreen	Gloss	Shagreen	Gloss	Shagreen	Gloss
			Oberfläche strukturiert	Oberfläche glänzend	Oberfläche strukturiert	Oberfläche glänzend	Oberfläche strukturiert	Oberfläche glänzend
			Code • Code • Code					
brut	mill-finished	blank	305163100		305025100		305164100	
blanc	white	weiß	305163101	305163201	305025101	305025201	305164101	305164201
brun	brown	braun	305163102	305163202	305025102	305025202	305164102	305164202
gris	grey	grau	305163103	305163203	305025103	305025203	305164103	305164203
beige	beige	beige	305163104	305163204	305025104	305025204	305164104	305164204
bleu ciel	sky-blue	himmelblau	-	305163206	-	305025206	-	305164206
rouge pourpre	purple red	purpurrot	-	305163207	-	305025207	-	305164207
alu argenté	silver	silber	305163108	305163208	305025108	305025208	305164108	305164208
noir	black	schwarz	-	305163210	-	305025210	-	305164210
anthracite	anthracite	anthrazit	-	305163213	-	305025213	-	305164213
vert sapin	green fir	tannengrün	-	305163215	-	305025215	-	305164215
bleu azuré	azure blue	azurblau	-	305163216	-	305025216	-	305164216
jaune	yellow	gelb	-	305163220	-	305025220	-	305164220
crème	cream	cremeweiss	-	305163221	-	305025221	-	305164221
brun foncé	dark brown	dunkelbraun	305163122	305163222	305025122	305025222	305164122	305164222
ivoire claire	light ivory	hellelfenbein	-	305163223	-	305025223	-	305164223
beige foncé	dark beige	dunkelbeige	-	305163224	-	305025224	-	305164224
vert mousse	green moss	moosgrün	-	305163225	-	305025225	-	305164225
bleu foncé	dark blue	dunkelblau	-	305163226	-	305025226	-	305164226
bronze	bronze	bronze	-	305163229	-	305025229	-	305164229
<b>Poids d'une paire, kg</b> • Weight per 1 pair, kg • Gewicht pro Paar, kg			1,311		1,201		1,784	
<b>Longueur standardisée, m</b> • Standard length, m • Produktionslänge, m			6		6		6	
<b>Commande standardisée, paire</b> • Standard pack, pair • Verpackungseinheit, m			24		24		24	

**SB45/360-MH | CAISSON | SHUTTER BOX | BLENDENKASTEN**

En aluminium, profilé, à utiliser avec les joues latérales **SF360/C**  
Aluminium, roll-formed, to be used with the **SF360/C** end caps  
Aluminium, rollgeformt, kompatibel mit Blendenkappen **SF360/C**



**SB45/360-MH**

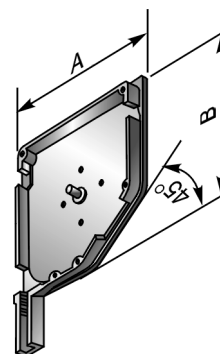
Coloris	Colour	Farbe	Code • Code • Code
blanc	white	weiß	305176201
brun	brown	braun	305176202
gris	grey	grau	305176203
beige	beige	beige	305176204
alu argenté	silver	silber	305176208
<b>Poids d'une paire, kg</b> • Weight per 1 pair, kg • Gewicht pro Paar, kg			3,557
<b>Longueur standardisée, m</b> • Standard length, m • Produktionslänge, m			6
<b>Commande standardisée, paire</b> • Standard pack, pair • Verpackungseinheit, Paar			12

**SF | JOUES LATÉRALES 45° | END CAPS 45° | BLENDENKAPPEN 45°**

Fabriquée en aluminium, à utiliser avec les coulisse **GRM66x27E**

Aluminium. For **GRM66x27E** guide rail

Aluminium. Für Führungsschiene **GRM66x27E**



Coloris	Colour	Farbe	SF165a		SF180a		SF205a	
			Surface structurée Shagreen Oberfläche strukturiert	Surface lisse Gloss Oberfläche glänzend	Surface structurée Shagreen Oberfläche strukturiert	Surface lisse Gloss Oberfläche glänzend	Surface structurée Shagreen Oberfläche strukturiert	Surface lisse Gloss Oberfläche glänzend
			Code • Code • Code					
brut	mill-finished	blank	1070110		1070210		1070310	
blanc	white	weiß	1070111	306003201	1070211	306004201	1070311	306005201
brun	brown	braun	1070112	306003202	1070212	306004202	1070312	306005202
gris	grey	grau	1070113	306003203	1070213	306004203	1070313	306005203
beige	beige	beige	1070114	306003204	1070214	306004204	1070314	306005204
alu argenté	silver	silber	1070118	306003208	1070218	306004208	1070318	306005208
bleu ciel	sky blue	himmelblau	-	306003206	-	306004206	-	306005206
rouge pourpre	purple red	purpurrot	-	306003207	-	306004207	-	306005207
noir	black	schwarz	-	306003210	-	306004210	-	306005210
anthracite	anthracite	anthrazit	-	306003213	-	306004213	-	306005213
vert sapin	green fir	tannengrün	-	306003215	-	306004215	-	306005215
bleu azuré	azure blue	azurblau	-	306003216	-	306004216	-	306005216
jaune	yellow	gelb	-	306003220	-	306004220	-	306005220
crème	cream	cremeweiss	-	306003221	-	306004221	-	306005221
brun foncé	dark brown	dunkelbraun	-	306003222	-	306004222	-	306005222
ivoire claire	light ivory	hellelfenbein	-	306003223	-	306004223	-	306005223
beige foncé	dark beige	dunkelbeige	-	306003224	-	306004224	-	306005224
vert mousse	green moss	moosgrün	-	306003225	-	306004225	-	306005225
bleu foncé	dark blue	dunkelblau	-	306003226	-	306004226	-	306005226
bronze	bronze	bronze	-	306003229	-	306004229	-	306005229
chêne doré	golden oak	goldene Eiche	306003119	-	306004119	-	306005119	-
chêne irlandais	irish oak	Eiche hell	-	-	306004139	-	306005139	-
merisier	black cherry	Kirsche	306003149	-	306004149	-	306005149	-
noyer	nut	Nussbaum	306003159	-	306004159	-	306005159	-
<b>Poids d'une paire, kg</b> • Weight per 1 pair, kg • Gewicht pro Paar, kg			0,569		0,683		0,793	
<b>Commande standardisée, paire</b> • Standard pack, pair • Verpackungseinheit, Paar			10		10		10	
<b>A, mm</b>			165		180		205	
<b>B, mm</b>			165		180		205	

**Plaxage par le film Renolit • Lamination by Renolit film • Kaschierung mit Renolit-Folie**

Coloris	Colour	Farbe	SF165a	SF180a	SF205a
			Code • Code • Code		
chêne doré Renolit	golden oak Renolit	goldene Eiche Renolit	306003419	306004419	306005419
noyer Renolit	nut Renolit	Nussbaum Renolit	306003459	306004459	306005459



**SF165a-205a**  
Schema d'application  
Application scheme  
Schema der Auftragung

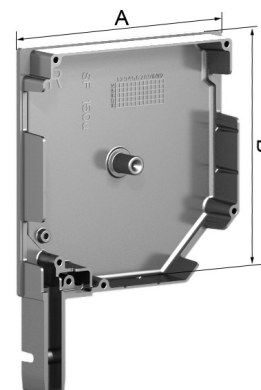
**SF45/u | JOUE LATÉRALE 45° | END CAP 45° | BLENDENKAPPE 45°**

Pour les caissons **SB45**. En aluminium. A utiliser avec les coulisse **GRM66x27E**

For **SB45** shutter boxes. Aluminium. Used with **GRM66x27E**

Für **SB45**-Blendenkästen. Aluminium. Wird zusammen mit Führungsschiene **GRM66x27E**

**NOUVEAUTÉ  
NEW  
NEUHEIT**



Coloris	Colour	Farbe	SF45/165u		SF45/180u		SF45/205u	
			Surface structurée Shagreen Oberfläche strukturiert	Surface lisse Gloss Oberfläche glänzend	Surface structurée Shagreen Oberfläche strukturiert	Surface lisse Gloss Oberfläche glänzend	Surface structurée Shagreen Oberfläche strukturiert	Surface lisse Gloss Oberfläche glänzend
			Code • Code • Code					
brut	mill-finished	blank	306212100		306213100		306214100	
blanc	white	weiß	306212101	306212201	306213101	306213201	306214101	306214201
brun	brown	braun	306212102	306212202	306213102	306213202	306214102	306214202
gris	grey	grau	306212103	306212203	306213103	306213203	306214103	306214203
beige	beige	beige	306212104	306212204	306213104	306213204	306214104	306214204
bleu ciel	light blue	himmelblau	-	306212206	-	306213206	-	306214206
rouge pourpre	purple red	purpurrot	-	306212207	-	306213207	-	306214207
alu argenté	silver	silber	306212108	306212208	306213108	306213208	306214108	306214208
noir	black	schwarz	-	306212210	-	306213210	-	306214210
anthracite	anthracite	anthrazit	-	306212213	-	306213213	-	306214213
vert sapin	green fir	tannengrün	-	306212215	-	306213215	-	306214215
bleu azuré	azure blue	azurblau	-	306212216	-	306213216	-	306214216
chêne doré	golden oak	goldene Eiche	306212119	-	306213119	-	306214119	-
jaune	yellow	gelb	-	306212220	-	306213220	-	306214220
crème	cream	cremeweiss	-	306212221	-	306213221	-	306214221
brun foncé	dark brown	dunkelbraun	306212122	306212222	306213122	306213222	306214122	306214222
ivoire claire	light ivory	hell elfenbein	-	306212223	-	306213223	-	306214223
beige foncé	dark beige	dunkelbeige	-	306212224	-	306213224	-	306214224
vert mousse	green moss	moosgrün	-	306212225	-	306213225	-	306214225
bleu foncé	dark blue	dunkelblau	-	306212226	-	306213226	-	306214226
bronze	bronze	bronze	-	306212229	-	306213229	-	306214229
chêne irlandais	irish oak	Eiche hell	-	-	306213139	-	306214139	-
merisier	black cherry	Kirsche	306212149	-	306213149	-	306214149	-
noyer	nut	Nussbaum	306212159	-	306213159	-	306214159	-
<b>Poids d'une paire, kg • Weight per 1 pair, kg • Gewicht pro Paar, kg</b>			0,63		0,708		0,851	
<b>Commande standardisée, paire • Standard pack, pair • Verpackungseinheit, Paar</b>			10		10		10	
<b>A, mm</b>			165		180		205	
<b>B, mm</b>			165		180		205	

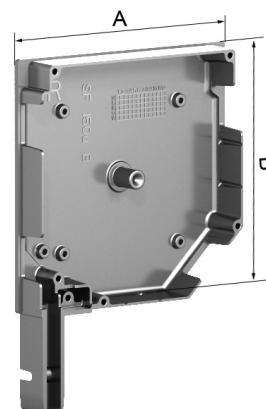
**SF45/u-B | JOUE LATÉRALE 45° | END CAP 45° | BLENDEKAPPE 45°**

Pour les caissons **SB45**. En aluminium, avec des bosses pour poser sans perçage les supports. A utiliser avec les coulisse **GRM66x27E**. A utiliser avec le support universel **KMU/G** ou **KMU/WG**.

For **SB45** shutter boxes. Aluminium, with pins to mount the supports without drilling. Used with **GRM66x27E** guide rail. Used with **KMU/G** or **KMU/WG** universal motor bracket.

Für **SB45**-Blendenkästen. Aluminium, mit Zapfen für Befestigung ohne Anbohren. Wird zusammen mit Führungsschiene **GRM66x27E** verwendet. Kompatibel mit Universal-Befestigung **KMU/G** oder **KMU/WG**.

**NOUVEAUTÉ  
 NEW  
 NEUHEIT**



**SF45/165u-B**

**SF45/180u-B**

**SF45/205u-B**

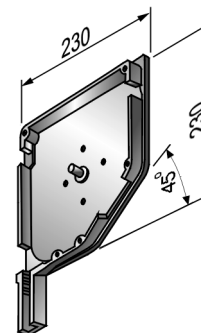
Coloris	Colour	Farbe	Surface structurée	Surface lisse	Surface structurée	Surface lisse	Surface structurée	Surface lisse
			Shagreen	Gloss	Shagreen	Gloss	Shagreen	Gloss
			Oberfläche strukturiert	Oberfläche glänzend	Oberfläche strukturiert	Oberfläche glänzend	Oberfläche strukturiert	Oberfläche glänzend
Code • Code • Code								
brut	mill-finished	blank	306217100		306218100		306219100	
blanc	white	weiß	306217101	306217201	306218101	306218201	306219101	306219201
brun	brown	braun	306217102	306217202	306218102	306218202	306219102	306219202
gris	grey	grau	306217103	306217203	306218103	306218203	306219103	306219203
beige	beige	beige	306217104	306217204	306218104	306218204	306219104	306219204
bleu ciel	light blue	himmelblau		306217206	–	306218206	–	306219206
rouge pourpre	purple red	purpurrot		306217207	–	306218207	–	306219207
alu argenté	silver	silber	306217108	306217208	306218108	306218208	306219108	306219208
noir	black	schwarz		306217210	–	306218210	–	306219210
anthracite	anthracite	anthrazit		306217213	–	306218213	–	306219213
vert sapin	green fir	tannengrün		306217215	–	306218215	–	306219215
bleu azuré	azure blue	azurblau		306217216	–	306218216	–	306219216
chêne doré	golden oak	goldene Eiche	306217119		306218119	–	306219119	–
jaune	yellow	gelb		306217220	–	306218220	–	306219220
crème	cream	cremeweiss		306217221	–	306218221	–	306219221
brun foncé	dark brown	dunkelbraun	306217122	306217222	306218122	306218222	306219122	306219222
ivoire claire	light ivory	hellelfenbein		306217223	–	306218223	–	306219223
beige foncé	dark beige	dunkelbeige		306217224	–	306218224	–	306219224
vert mousse	green moss	moosgrün		306217225	–	306218225	–	306219225
bleu foncé	dark blue	dunkelblau		306217226	–	306218226	–	306219226
bronze	bronze	bronze		306217229	–	306218229	–	306219229
chêne irlandais	irish oak	Eiche hell			306218139	–	306219139	–
merisier	black cherry	Kirsche	306217149		306218149	–	306219149	–
noyer	nut	Nussbaum	306217159		306218159	–	306219159	–
<b>Poids d'une paire, kg</b>			0,632		0,712		0,855	
<b>• Weight per 1 pair, kg • Gewicht pro Paar, kg</b>			0,632		0,712		0,855	
<b>Commande standardisée, paire</b>			10		10		10	
<b>• Standard pack, pair • Verpackungseinheit, Paar</b>			10		10		10	
<b>A, mm</b>			165		180		205	
<b>B, mm</b>			165		180		205	

**SF230/S | JOUES LATÉRALES 45° | END CAPS 45° | BLENDENKAPPEN 45°**

Fabriquée en aluminium, à utiliser avec les coulisse **GRM66x27E**.

Aluminium. For **GRM66x27E**. guide rail.

Aluminium. Für Führungsschiene **GRM66x27E**.



Coloris	Colour	Farbe	Surface structurée Shagreen	Surface lisse Gloss
			Oberfläche strukturiert	Oberfläche glänzend
			Code • Code • Code	
brut	mill-finished	blank	306128100	
blanc	white	weiß	306128101	306128201
brun	brown	braun	306128102	306128202
gris	grey	grau	306128103	306128203
beige	beige	beige	306128104	306128204
alu argenté	silver	silber	306128108	306128208
bleu ciel	sky blue	himmelblau	-	306128206
rouge pourpre	purple red	purpurrot	-	306128207
noir	black	schwarz	-	306128210
anthracite	anthracite	anthrazit	-	306128213
vert sapin	green fir	tannengrün	-	306128215
bleu azuré	azure blue	azurblau	-	306128216
jaune	yellow	gelb	-	306128220
crème	cream	cremeweiss	-	306128221
brun foncé	dark brown	dunkelbraun	306128122	306128222
ivoire claire	light ivory	hell elfenbein	-	306128223
beige foncé	dark beige	dunkelbeige	-	306128224
vert mousse	green moss	moosgrün	-	306128225
bleu foncé	dark blue	dunkelblau	-	306128226
bronze	bronze	bronze	-	306128229
chêne doré	golden oak	goldene Eiche	306128119	-
merisier	black cherry	Kirsche	306128149	-
noyer	nut	Nussbaum	306128159	-
<b>Poids d'une paire, kg • Weight per 1 pair, kg • Gewicht pro Paar, kg</b>			0,9	
<b>Commande standardisée, paire • Standard pack, pair • Verpackungseinheit, Paar</b>			7	



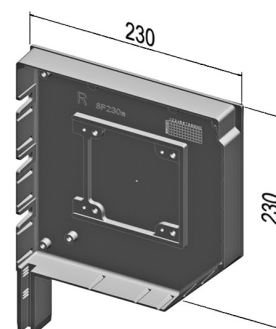
**SF230** | JOUE LATÉRALE | END CAP | BLENDENKAPPE

En aluminium, à utiliser avec les coulisses **GR75×27E, GR75×27/SE, GR90×33(I), GR70×34E, GR90×34E**

Aluminium, to be used with the guide rails **GR75×27E, GR75×27/SE, GR90×33(I), GR70×34E, GR90×34E**

Aluminium, kompatibel mit Führungsschienen **GR75×27E, GR75×27/SE, GR90×33(I), GR70×34E, GR90×34E**

**NOUVEAUTÉ  
 NEW  
 NEUHEIT**



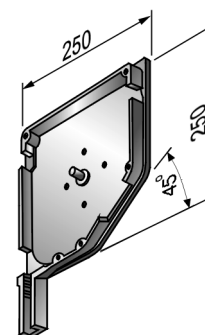
Coloris	Colour	Farbe	Surface structurée	Surface lisse
			Shagreen Oberfläche strukturiert	Gloss Oberfläche glänzend
			Code • Code • Code	
brut	mill-finished	blank	306129100	
blanc	white	weiß	306129101	306129201
brun	brown	braun	306129102	306129202
gris	grey	grau	306129103	306129203
beige	beige	beige	306129104	306129204
bleu ciel	sky blue	himmelblau	-	306129206
rouge pourpre	purple red	purpurrot	-	306129207
alu argenté	silver	silber	306129108	306129208
noir	black	schwarz	-	306129210
anthracite	anthracite	anthrazit	-	306129213
vert sapin	green fir	tannengrün	-	306129215
bleu azuré	azure blue	azurblau	-	306129216
jaune	yellow	gelb	-	306129220
crème	cream	cremeweiss	-	306129221
brun foncé	dark brown	dunkelbraun	306129122	306129222
ivoire claire	light ivory	hellelfenbein	-	306129223
beige foncé	dark beige	dunkelbeige	-	306129224
vert mousse	green moss	moosgrün	-	306129225
bleu foncé	dark blue	dunkelblau	-	306129226
bronze	bronze	bronze	-	306129229
chêne doré	golden oak	goldene Eiche	306129119	-
chêne irlandais	irish oak	Eiche hell	306129139	-
merisier	black cherry	Kirsche	306129149	-
noyer	nut	Nussbaum	306129159	-
<b>Poids d'une paire, kg • Weight per 1 pair, kg • Gewicht pro Paar, kg</b>				
<b>Commande standardisée, paire • Standard pack, pair • Verpackungseinheit, Paar</b>			5	

**SF250/Sa | JOUES LATÉRALES 45° | END CAPS 45° | BLENDENKAPPEN 45°**

Fabriquée en aluminium, à utiliser avec les coulisse **GRM66x27E**

Aluminium. For **GRM66x27E** guide rail

Aluminium. Für Führungsschiene **GRM66x27E**



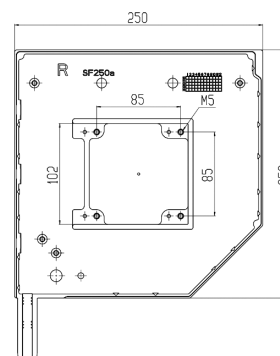
Coloris	Colour	Farbe	Surface structurée	Surface lisse
			Shagreen	Gloss
			Oberfläche strukturiert	Oberfläche glänzend
			Code • Code • Code	
brut	mill-finished	blank	1070460	
blanc	white	weiß	1070461	306007201
brun	brown	braun	1070462	306007202
gris	grey	grau	1070463	306007203
beige	beige	beige	1070464	306007204
alu argenté	silver	silber	1070468	306007208
bleu ciel	sky blue	himmelblau	-	306007206
rouge pourpre	purple red	purpurrot	-	306007207
noir	black	schwarz	-	306007210
anthracite	anthracite	anthrazit	-	306007213
vert sapin	green fir	tannengrün	-	306007215
bleu azuré	azure blue	azurblau	-	306007216
jaune	yellow	gelb	-	306007220
crème	cream	cremeweiss	-	306007221
brun foncé	dark brown	dunkelbraun	-	306007222
ivoire claire	light ivory	hell elfenbein	-	306007223
beige foncé	dark beige	dunkelbeige	-	306007224
vert mousse	green moss	moosgrün	-	306007225
bleu foncé	dark blue	dunkelblau	-	306007226
bronze	bronze	bronze	-	306007229
chêne doré	golden oak	goldene Eiche	306007119	-
merisier	black cherry	Kirsche	306007149	-
noyer	nut	Nussbaum	306007159	-
<b>Poids d'une paire, kg • Weight per 1 pair, kg • Gewicht pro Paar, kg</b>			1,340	
<b>Commande standardisée, paire • Standard pack, pair • Verpackungseinheit, Paar</b>			7	

**SF250a** | JOUES LATÉRALES 45° | END CAPS 45° | BLENDENKAPPEN 45°

Fabriquée en aluminium, à utiliser avec les coulisses **GR75×27E**, **GR70×34E**, **GR90×34E**, **GR75×27/SE**, **GR90×33(I)**

Aluminium. For **GR75×27E**, **GR70×34E**, **GR90×34E**, **GR75×27/SE**, **GR90×33(I)** guide rails

Aluminium. Für Führungsschienen **GR75×27E**, **GR70×34E**, **GR90×34E**, **GR75×27/SE**, **GR90×33(I)**



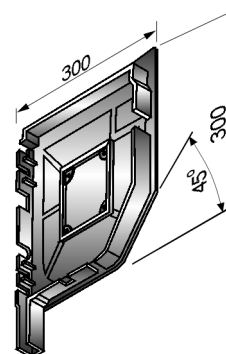
Coloris	Colour	Farbe	Surface structurée	Surface lisse
			Shagreen	Gloss
			Oberfläche strukturiert	Oberfläche glänzend
			Code • Code • Code	
brut	mill-finished	blank	306006100	
blanc	white	weiß	306006101	306006201
brun	brown	braun	306006102	306006202
gris	grey	grau	306006103	306006203
beige	beige	beige	306006104	306006204
alu argenté	silver	silber	306006108	306006208
bleu ciel	sky blue	himmelblau	-	306006206
rouge pourpre	purple red	purpurrot	-	306006207
noir	black	schwarz	-	306006210
anthracite	anthracite	anthrazit	-	306006213
vert sapin	green fir	tannengrün	-	306006215
bleu azuré	azure blue	azurblau	-	306006216
jaune	yellow	gelb	-	306006220
crème	cream	cremeweiss	-	306006221
brun foncé	dark brown	dunkelbraun	306006122	306006222
ivoire claire	light ivory	hell elfenbein	-	306006223
beige foncé	dark beige	dunkelbeige	-	306006224
vert mousse	green moss	moosgrün	-	306006225
bleu foncé	dark blue	dunkelblau	-	306006226
bronze	bronze	bronze	-	306006229
chêne doré	golden oak	goldene Eiche	306006119	-
chêne irlandais	irish oak	Eiche hell	306006139	-
merisier	black cherry	Kirsche	306006149	-
noyer	nut	Nussbaum	306006159	-
<b>Poids d'une paire, kg • Weight per 1 pair, kg • Gewicht pro Paar, kg</b>			1,764	
<b>Commande standardisée, paire • Standard pack, pair • Verpackungseinheit, Paar</b>			5	

**SF300a** | JOUES LATÉRALES 45° | END CAPS 45° | BLENDENKAPPEN 45°

Fabriquée en aluminium, à utiliser avec les coulisses **GR75×27E**, **GR70×34E**, **GR90×34E**, **GR75×27/SE**, **GR90×33(I)**

Aluminium. For **GR75×27E**, **GR70×34E**, **GR90×34E**, **GR75×27/SE**, **GR90×33(I)** guide rails

Aluminium. Für Führungsschienen **GR75×27E**, **GR70×34E**, **GR90×34E**, **GR75×27/SE**, **GR90×33(I)**



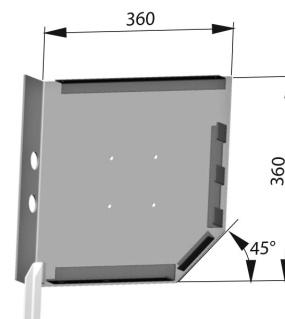
Coloris	Colour	Farbe	Surface structurée Shagreen	Surface lisse Gloss
			Oberfläche strukturiert	Oberfläche glänzend
			Code • Code • Code	
			306008100	
brut	mill-finished	blank		
blanc	white	weiß	306008101	306008201
brun	brown	braun	306008102	306008202
gris	grey	grau	306008103	306008203
beige	beige	beige	306008104	306008204
alu argenté	silver	silber	306008108	306008208
bleu ciel	sky blue	himmelblau	-	306008206
rouge pourpre	purple red	purpurrot	-	306008207
noir	black	schwarz	-	306008210
anthracite	anthracite	anthrazit	-	306008213
vert sapin	green fir	tannengrün	-	306008215
bleu azuré	azure blue	azurblau	-	306008216
jaune	yellow	gelb	-	306008220
crème	cream	cremeweiss	-	306008221
brun foncé	dark brown	dunkelbraun	306008122	306008222
ivoire claire	light ivory	hellelfenbein	-	306008223
beige foncé	dark beige	dunkelbeige	-	306008224
vert mousse	green moss	moosgrün	-	306008225
bleu foncé	dark blue	dunkelblau	-	306008226
bronze	bronze	bronze	-	306008229
chêne doré	golden oak	goldene Eiche	306008119	-
chêne irlandais	irish oak	Eiche hell	306008139	-
merisier	black cherry	Kirsche	306008149	-
noyer	nut	Nussbaum	306008159	-
<b>Poids d'une paire, kg • Weight per 1 pair, kg • Gewicht pro Paar, kg</b>			2,374	
<b>Commande standardisée, paire • Standard pack, pair • Verpackungseinheit, Paar</b>			5	

**SF360** | JOUES LATÉRALES | END CAPS | BLENDENKAPPEN

En acier, sans chariot. Pour les volets à tablier lourd. A utiliser avec les coulisses **GR75×27E**, **GR70×34E**, **GR90×34E**, **GR75×27/SE**, **GR90×33(I)**

Steel, without roller carriage. For mounting a heavy roller shutter system. Used with **GR75×27E**, **GR70×34E**, **GR90×34E**, **GR75×27/SE**, **GR90×33(I)** guide rails

Stahl, ohne Laufwagen. Für Rollladensysteme mit schwerem Rollladenpanzer. Wird zusammen mit Führungsschienen **GR75×27E**, **GR70×34E**, **GR90×34E**, **GR75×27/SE**, **GR90×33(I)** verwendet

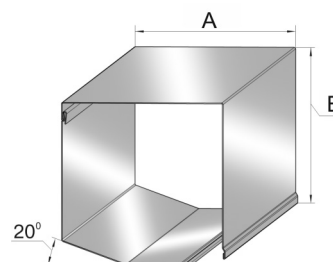


Coloris	Colour	Farbe	Code • Code • Code
blanc	white	weiß	306127101
brun	brown	braun	306127102
gris	grey	grau	306127103
beige	beige	beige	306127104
alu argenté	silver	silber	306127108
brun foncé	dark brown	dunkelbraun	306127122
<b>Poids d'une paire, kg • Weight per 1 pair, kg • Gewicht pro Paar, kg</b>			9,48
<b>Commande standardisée, paire • Standard pack, pair • Verpackungseinheit, Paar</b>			1

## Caissons et joues latérales 20° Shutter boxes and end caps 20° Blendenkästen und Blendenkappen 20°

### SB20 | CAISSON 20° | SHUTTER BOX 20° | BLENDENKASTEN 20°

Profilé en aluminium, en deux parties, avec un film de protection  
 Aluminium, roll formed, consists of 2 parts, with protective film  
 Aluminium, rollgeformt, besteht aus 2 Teilen, mit Schutzfolie

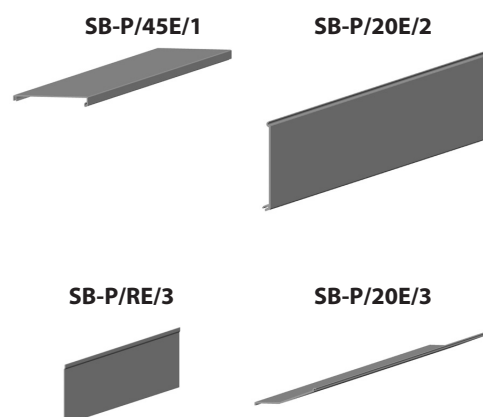
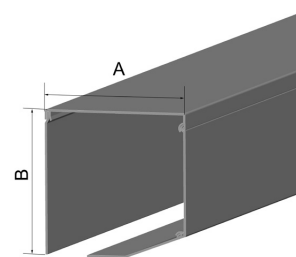


Coloris	Colour	Farbe	SB20/165	SB20/180	SB20/205
			Code • Code • Code		
blanc	white	weiß	305042201	305043201	305044201
brun	brown	braun	305042202	305043202	305044202
gris	grey	grau	305042203	305043203	305044203
beige	beige	beige	305042204	305043204	305044204
rouge pourpre	purple red	purpurrot	305042207	305043207	305044207
alu argenté	silver	silber	305042208	305043208	305044208
anthracite	anthracite	anthrazit	305042213	305043213	305044213
vert sapin	green fir	tannengrün	305042215	305043215	305044215
crème	cream	cremeweiss	305042221	305043221	305044221
brun foncé	dark brown	dunkelbraun	305042222	305043222	305044222
ivoire claire	light ivory	hellelfenbein	305042223	305043223	305044223
vert mousse	green moss	moosgrün	305042225	305043225	305044225
bleu foncé	dark blue	dunkelblau	305042226	305043226	305044226
<b>Poids de 1 ml, kg • Weight per 1 m, kg • Gewicht je lfd.m, kg</b>			1,47	1,606	1,954
<b>Longueur standardisée, m • Standard length, m • Produktionslänge, m</b>			6	6	6
<b>Commande standardisée, m • Standard pack, m • Verpackungseinheit, m</b>			30	30	18
<b>A, mm</b>			165	180	205
<b>B, mm</b>			165	180	205

**SB-P/20E | CAISSON EXTRUDÉ 20° | 20° EXTRUDED SHUTTER BOX | BLENDENKASTEN 20° STRANGGEPRESST**

En aluminium, extrudé, en 4 parties. A utiliser avec les joues latérales **SF20/165...205**.  
Aluminium, extruded, consists of 4 parts. To be used with **SF20/165...205** end caps.  
Aluminium, stranggepresst, besteht aus 4 Kastenteilen. Wird zusammen mit Blendenkappen **SF20/165...205** verwendet.

**NOUVEAUTÉ  
NEW  
NEUHEIT**



**A=B=165 mm**

Coloris	Colour	Farbe	SB-P/45E/1/165		SB-P/RE/3/165		SB-P/20E/2/165		SB-P/20E/3/165	
			Surface structurée Shagreen Oberfläche strukturiert	Surface lisse Gloss Oberfläche glänzend	Surface structurée Shagreen Oberfläche strukturiert	Surface lisse Gloss Oberfläche glänzend	Surface structurée Shagreen Oberfläche strukturiert	Surface lisse Gloss Oberfläche glänzend	Surface structurée Shagreen Oberfläche strukturiert	Surface lisse Gloss Oberfläche glänzend
			Code • Code • Code							
brut	mill-finished	blank	305159100		305019100		305167100		305182100	
blanc	white	weiß	305159101	305159201	305019101	305019201	305167101	305167201	305182101	305182201
brun	brown	braun	305159102	305159202	305019102	305019202	305167102	305167202	305182102	305182202
gris	grey	grau	305159103	305159203	305019103	305019203	305167103	305167203	305182103	305182203
beige	beige	beige	305159104	305159204	305019104	305019204	305167104	305167204	305182104	305182204
bleu ciel	sky blue	himmelblau	-	305159206	-	305019206	-	305167206	-	305182206
rouge pourpre	purple red	purpurrot	-	305159207	-	305019207	-	305167207	-	305182207
alu argenté	silver	silber	305159108	305159208	305019108	305019208	305167108	305167208	305182108	305182208
noir	black	schwarz	-	305159210	-	305019210	-	305167210	-	305182210
anthracite	anthracite	anthrazit	-	305159213	-	305019213	-	305167213	-	305182213
vert sapin	green fir	tannengrün	-	305159215	-	305019215	-	305167215	-	305182215
bleu azuré	azure blue	azurblau	-	305159216	-	305019216	-	305167216	-	305182216
jaune	yellow	gelb	-	305159220	-	305019220	-	305167220	-	305182220
crème	cream	cremeweiss	-	305159221	-	305019221	-	305167221	-	305182221
brun foncé	dark brown	dunkelbraun	305159122	305159222	305019122	305019222	305167122	305167222	305182122	305182222
ivoire claire	light ivory	hell elfenbein	-	305159223	-	305019223	-	305167223	-	305182223
beige foncé	dark beige	dunkelbeige	-	305159224	-	305019224	-	305167224	-	305182224
vert mousse	green moss	moosgrün	-	305159225	-	305019225	-	305167225	-	305182225
bleu foncé	dark blue	dunkelblau	-	305159226	-	305019226	-	305167226	-	305182226
bronze	bronze	bronze	-	305159229	-	305019229	-	305167229	-	305182229
<b>Poids de 1 ml, kg</b> • Weight per 1 m, kg • Gewicht je lfd.m, kg			1,095		0,914		0,787		0,703	
<b>Longueur standardisée, m</b> • Standard length, m • Produktionslänge, m			6		6		6		6	
<b>Commande standardisée, m</b> • Standard pack, m • Verpackungseinheit, m			30		30		30		30	

SB-P/20E | CAISSON EXTRUDÉ 20° | 20° EXTRUDED SHUTTER BOX | BLENDENKASTEN 20° STRANGGEPRESST

A=B=180 mm			SB-P/45E/1/180		SB-P/RE/3/180		SB-P/20E/2/180		SB-P/20E/3/180	
Coloris	Colour	Farbe	Surface structurée	Surface lisse	Surface structurée	Surface lisse	Surface structurée	Surface lisse	Surface structurée	Surface lisse
			Shagreen	Gloss	Shagreen	Gloss	Shagreen	Gloss	Shagreen	Gloss
			Oberfläche strukturiert	Oberfläche glänzend	Oberfläche strukturiert	Oberfläche glänzend	Oberfläche strukturiert	Oberfläche glänzend	Oberfläche strukturiert	Oberfläche glänzend
Code • Code • Code										
brut	mill-finished	blank	305161100		305022100		305168100		305183100	
blanc	white	weiß	305161101	305161201	305022101	305022201	305168101	305168201	305183101	305183201
brun	brown	braun	305161102	305161202	305022102	305022202	305168102	305168202	305183102	305183202
gris	grey	grau	305161103	305161203	305022103	305022203	305168103	305168203	305183103	305183203
beige	beige	beige	305161104	305161204	305022104	305022204	305168104	305168204	305183104	305183204
bleu ciel	sky blue	himmelblau	–	305161206	–	305022206	–	305168206	–	305183206
rouge pourpre	purple red	purpurrot	–	305161207	–	305022207	–	305168207	–	305183207
alu argenté	silver	silber	305161108	305161208	305022108	305022208	305168108	305168208	305183108	305183208
noir	black	schwarz	–	305161210	–	305022210	–	305168210	–	305183210
anthracite	anthracite	anthrazit	–	305161213	–	305022213	–	305168213	–	305183213
vert sapin	green fir	tannengrün	–	305161215	–	305022215	–	305168215	–	305183215
bleu azuré	azure blue	azurblau	–	305161216	–	305022216	–	305168216	–	305183216
jaune	yellow	gelb	–	305161220	–	305022220	–	305168220	–	305183220
crème	cream	cremeweiss	–	305161221	–	305022221	–	305168221	–	305183221
brun foncé	dark brown	dunkelbraun	305161122	305161222	305022122	305022222	305168122	305168222	305183122	305183222
ivoire claire	light ivory	hellelfenbein	–	305161223	–	305022223	–	305168223	–	305183223
beige foncé	dark beige	dunkelbeige	–	305161224	–	305022224	–	305168224	–	305183224
vert mousse	green moss	moosgrün	–	305161225	–	305022225	–	305168225	–	305183225
bleu foncé	dark blue	dunkelblau	–	305161226	–	305022226	–	305168226	–	305183226
bronze	bronze	bronze	–	305161229	–	305022229	–	305168229	–	305183229
<b>Poids de 1 ml, kg</b>			1,176		1,009		0,845		0,789	
• Weight per 1 m, kg • Gewicht je lfd.m, kg			1,176		1,009		0,845		0,789	
<b>Longueur standardisée, m</b>			6		6		6		6	
• Standard length, m • Produktionslänge, m			6		6		6		6	
<b>Commande standardisée, m</b>			30		30		30		30	
• Standard pack, m • Verpackungseinheit, m			30		30		30		30	

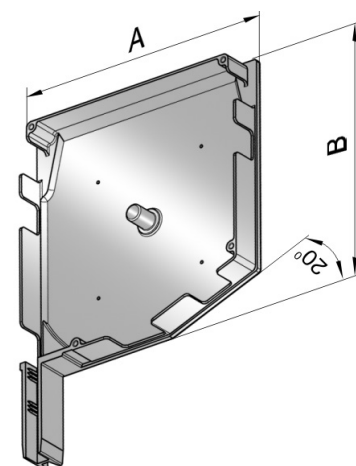
A=B=205 mm			SB-P/45E/1/205		SB-P/RE/3/205		SB-P/20E/2/205		SB-P/20E/3/205	
Coloris	Colour	Farbe	Surface structurée	Surface lisse	Surface structurée	Surface lisse	Surface structurée	Surface lisse	Surface structurée	Surface lisse
			Shagreen	Gloss	Shagreen	Gloss	Shagreen	Gloss	Shagreen	Gloss
			Oberfläche strukturiert	Oberfläche glänzend	Oberfläche strukturiert	Oberfläche glänzend	Oberfläche strukturiert	Oberfläche glänzend	Oberfläche strukturiert	Oberfläche glänzend
Code • Code • Code										
brut	mill-finished	blank	305163100		305025100		305169100		305184100	
blanc	white	weiß	305163101	305163201	305025101	305025201	305169101	305169201	305184101	305184201
brun	brown	braun	305163102	305163202	305025102	305025202	305169102	305169202	305184102	305184202
gris	grey	grau	305163103	305163203	305025103	305025203	305169103	305169203	305184103	305184203
beige	beige	beige	305163104	305163204	305025104	305025204	305169104	305169204	305184104	305184204
bleu ciel	sky blue	himmelblau	–	305163206	–	305025206	–	305169206	–	305184206
rouge pourpre	purple red	purpurrot	–	305163207	–	305025207	–	305169207	–	305184207
alu argenté	silver	silber	305163108	305163208	305025108	305025208	305169108	305169208	305184108	305184208
noir	black	schwarz	–	305163210	–	305025210	–	305169210	–	305184210
anthracite	anthracite	anthrazit	–	305163213	–	305025213	–	305169213	–	305184213
vert sapin	green fir	tannengrün	–	305163215	–	305025215	–	305169215	–	305184215
bleu azuré	azure blue	azurblau	–	305163216	–	305025216	–	305169216	–	305184216
jaune	yellow	gelb	–	305163220	–	305025220	–	305169220	–	305184220
crème	cream	cremeweiss	–	305163221	–	305025221	–	305169221	–	305184221
brun foncé	dark brown	dunkelbraun	305163122	305163222	305025122	305025222	305169122	305169222	305184122	305184222
ivoire claire	light ivory	hellelfenbein	–	305163223	–	305025223	–	305169223	–	305184223
beige foncé	dark beige	dunkelbeige	–	305163224	–	305025224	–	305169224	–	305184224
vert mousse	green moss	moosgrün	–	305163225	–	305025225	–	305169225	–	305184225
bleu foncé	dark blue	dunkelblau	–	305163226	–	305025226	–	305169226	–	305184226
bronze	bronze	bronze	–	305163229	–	305025229	–	305169229	–	305184229
<b>Poids de 1 ml, kg</b>			1,311		1,201		0,966		0,926	
• Weight per 1 m, kg • Gewicht je lfd.m, kg			1,311		1,201		0,966		0,926	
<b>Longueur standardisée, m</b>			6		6		6		6	
• Standard length, m • Produktionslänge, m			6		6		6		6	
<b>Commande standardisée, m</b>			24		24		24		24	
• Standard pack, m • Verpackungseinheit, m			24		24		24		24	

**SF20 | JOUES LATÉRALES 20° | END CAPS 20° | BLENDENKAPPEN 20°**

Fabriquée en aluminium, à utiliser avec les coulisse **GRM66x27E**

Aluminium. For **GRM66x27E** guide rail

Aluminium. Für Führungsschiene **GRM66x27E**



**SF20/165**

**SF20/180**

**SF20/205**

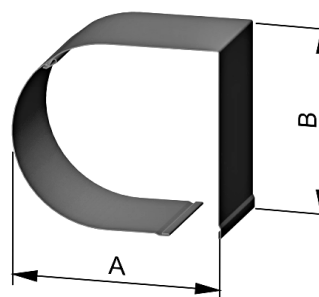
Coloris	Colour	Farbe	Surface structurée	Surface lisse	Surface structurée	Surface lisse	Surface structurée	Surface lisse
			Shagreen	Gloss	Shagreen	Gloss	Shagreen	Gloss
			Oberfläche strukturiert	Oberfläche glänzend	Oberfläche strukturiert	Oberfläche glänzend	Oberfläche strukturiert	Oberfläche glänzend
Code • Code • Code								
brut	mill-finished	blank	306012100		306013100		306014100	
blanc	white	weiß	306012101	306012201	306013101	306013201	306014101	306014201
brun	brown	braun	306012102	306012202	306013102	306013202	306014102	306014202
gris	grey	grau	306012103	306012203	306013103	306013203	306014103	306014203
beige	beige	beige	306012104	306012204	306013104	306013204	306014104	306014204
alu argenté	silver	silber	306012108	306012208	306013108	306013208	306014108	306014208
bleu ciel	sky blue	himmelblau	-	306012206	-	306013206	-	306014206
rouge pourpre	purple red	purpurrot	-	306012207	-	306013207	-	306014207
noir	black	schwarz	-	306012210	-	306013210	-	306014210
anthracite	anthracite	anthrazit	-	306012213	-	306013213	-	306014213
vert sapin	green fir	tannengrün	-	306012215	-	306013215	-	306014215
bleu azuré	azure blue	azurblau	-	306012216	-	306013216	-	306014216
jaune	yellow	gelb	-	306012220	-	306013220	-	306014220
crème	cream	cremeweiss	-	306012221	-	306013221	-	306014221
brun foncé	dark brown	dunkelbraun	306012122	306012222	306013122	306013222	306014122	306014222
ivoire claire	light ivory	hellelfenbein	-	306012223	-	306013223	-	306014223
beige foncé	dark beige	dunkelbeige	-	306012224	-	306013224	-	306014224
vert mousse	green moss	moosgrün	-	306012225	-	306013225	-	306014225
bleu foncé	dark blue	dunkelblau	-	306012226	-	306013226	-	306014226
bronze	bronze	bronze	-	306012229	-	306013229	-	306014229
<b>Poids d'une paire, kg</b> • Weight per 1 pair, kg • Gewicht pro Paar, kg			0,274		0,305		0,370	
<b>Commande standardisée, paire</b> • Standard pack, pair • Verpackungseinheit, Paar			10		10		10	
<b>A, mm</b>			165		180		205	
<b>B, mm</b>			165		180		205	



## Caissons et joues latérales demi-ronds Round shutter boxes and end caps Halbrunde Blendenkästen und Blendenkappen

### SB-R | CAISSON DEMI-ROND | SHUTTER BOX ROUND | BLENDENKASTEN HALBRUND

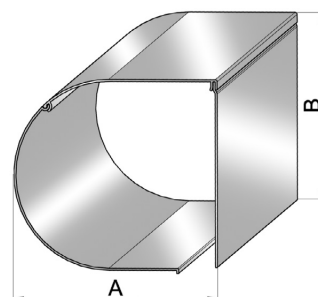
Profilé en aluminium, en deux parties, avec un film de protection  
 Aluminium, roll formed, consists of 2 parts, with protective film  
 Aluminium, rollgeformt, besteht aus 2 Teilen, mit Schutzfolie



Coloris	Colour	Farbe	SB-R/165	SB-R/180	SB-R/205
			Code • Code • Code		
blanc	white	weiß	305114201	305115201	305116201
brun	brown	braun	305114202	305115202	305116202
gris	grey	grau	305114203	305115203	305116203
beige	beige	beige	305114204	305115204	305116204
alu argenté	silver	silber	305114208	305115208	305116208
anthracite	anthracite	anthrazit	305114213	305115213	305116213
crème	cream	cremeweiss	305114221	305115221	305116221
brun foncé	dark brown	dunkelbraun	305114222	305115222	305116222
chêne doré	golden oak	goldene Eiche	-	305115219	305116219
<b>Poids de 1 ml, kg • Weight per 1 m, kg</b> • Gewicht je lfd.m, kg			1,31	1,43	1,83
<b>Longueur standardisée, m</b> • Standard length, m • Produktionslänge, m			6	6	6
<b>Commande standardisée, m</b> • Standard pack, m • Verpackungseinheit, m			30	30	18
<b>A, mm</b>			183	197	214
<b>B, mm</b>			168	184	209

**SB-P/RE/165** | CAISSON DEMI-ROND | SHUTTER BOX ROUND | BLENDENKASTEN HALBRUND

Extrudé en aluminium, en trois parties  
Aluminium, extruded, consists of 3 parts  
Aluminium, strangepresst, besteht aus 3 Teilen



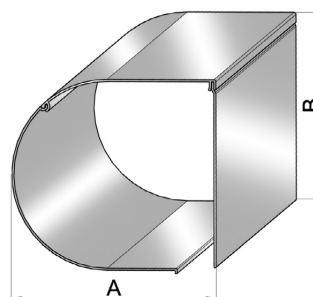
SB-P/RE/165 A=183 mm, B=168 mm			SB-P/RE/1/165		SB-P/RE/2/165		SB-P/RE/3/165	
			Surface structurée Shagreen Oberfläche strukturiert	Surface lisse Gloss Oberfläche glänzend	Surface structurée Shagreen Oberfläche strukturiert	Surface lisse Gloss Oberfläche glänzend	Surface structurée Shagreen Oberfläche strukturiert	Surface lisse Gloss Oberfläche glänzend
Coloris	Colour	Farbe	Code • Code • Code					
brut	mill-finished	blank	305017100		305018100		305019100	
blanc	white	weiß	305017101	305017201	305018101	305018201	305019101	305019201
brun	brown	braun	305017102	305017202	305018102	305018202	305019102	305019202
gris	grey	grau	305017103	305017203	305018103	305018203	305019103	305019203
beige	beige	beige	305017104	305017204	305018104	305018204	305019104	305019204
alu argenté	silver	silber	305017108	305017208	305018108	305018208	305019108	305019208
bleu ciel	sky blue	himmelblau	-	305017206	-	305018206	-	305019206
rouge pourpre	purple red	purpurrot	-	305017207	-	305018207	-	305019207
noir	black	schwarz	-	305017210	-	305018210	-	305019210
anthracite	anthracite	anthrazit	-	305017213	-	305018213	-	305019213
vert sapin	green fir	tannengrün	-	305017215	-	305018215	-	305019215
bleu azuré	azure blue	azurblau	-	305017216	-	305018216	-	305019216
jaune	yellow	gelb	-	305017220	-	305018220	-	305019220
crème	cream	cremeweiss	-	305017221	-	305018221	-	305019221
brun foncé	dark brown	dunkelbraun	305017122	305017222	305018122	305018222	305019122	305019222
ivoire claire	light ivory	hellelfenbein	-	305017223	-	305018223	-	305019223
beige foncé	dark beige	dunkelbeige	-	305017224	-	305018224	-	305019224
vert mousse	green moss	moosgrün	-	305017225	-	305018225	-	305019225
bleu foncé	dark blue	dunkelblau	-	305017226	-	305018226	-	305019226
bronze	bronze	bronze	-	305017229	-	305018229	-	305019229
<b>Poids de 1 ml, kg • Weight per 1 m, kg • Gewicht je lfd.m, kg</b>			1,093		1,540		0,936	
<b>Longueur standardisée, m • Standard length, m • Produktionslänge, m</b>			6		6		6	
<b>Commande standardisée, m • Standard pack, m • Verpackungseinheit, m</b>			30		30		30	

**SB-P/RE/180** | CAISSON DEMI-ROND | SHUTTER BOX ROUND | BLENDEKASTEN HALBRUND

Extrudé en aluminium, en trois parties

Aluminium, extruded, consists of 3 parts

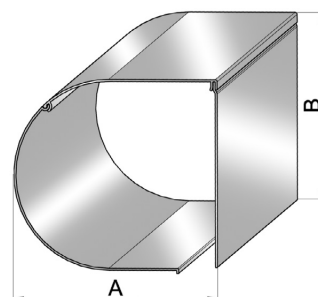
Aluminium, stranggepresst, besteht aus 3 Teilen



SB-P/RE/180 A=197 mm, B=184 mm			SB-P/RE/1/180		SB-P/RE/2/180		SB-P/RE/3/180	
			Surface structurée Shagreen Oberfläche strukturiert	Surface lisse Gloss Oberfläche glänzend	Surface structurée Shagreen Oberfläche strukturiert	Surface lisse Gloss Oberfläche glänzend	Surface structurée Shagreen Oberfläche strukturiert	Surface lisse Gloss Oberfläche glänzend
Coloris	Colour	Farbe	Code • Code • Code					
brut	mill-finished	blank	305020100		305021100		305022100	
blanc	white	weiß	305020101	305020201	305021101	305021201	305022101	305022201
brun	brown	braun	305020102	305020202	305021102	305021202	305022102	305022202
gris	grey	grau	305020103	305020203	305021103	305021203	305022103	305022203
beige	beige	beige	305020104	305020204	305021104	305021204	305022104	305022204
alu argenté	silver	silber	305020108	305020208	305021108	305021208	305022108	305022208
bleu ciel	sky blue	himmelblau	-	305020206	-	305021206	-	305022206
rouge pourpre	purple red	purpurrot	-	305020207	-	305021207	-	305022207
noir	black	schwarz	-	305020210	-	305021210	-	305022210
anthracite	anthracite	anthrazit	-	305020213	-	305021213	-	305022213
vert sapin	green fir	tannengrün	-	305020215	-	305021215	-	305022215
bleu azuré	azure blue	azurblau	-	305020216	-	305021216	-	305022216
jaune	yellow	gelb	-	305020220	-	305021220	-	305022220
crème	cream	cremeweiss	-	305020221	-	305021221	-	305022221
brun foncé	dark brown	dunkelbraun	305020122	305020222	305021122	305021222	305022122	305022222
ivoire claire	light ivory	hellelfenbein	-	305020223	-	305021223	-	305022223
beige foncé	dark beige	dunkelbeige	-	305020224	-	305021224	-	305022224
vert mousse	green moss	moosgrün	-	305020225	-	305021225	-	305022225
bleu foncé	dark blue	dunkelblau	-	305020226	-	305021226	-	305022226
bronze	bronze	bronze	-	305020229	-	305021229	-	305022229
<b>Poids de 1 ml, kg • Weight per 1 m, kg • Gewicht je lfd.m, kg</b>			1,156		1,684		1,026	
<b>Longueur standardisée, m • Standard length, m • Produktionslänge, m</b>			6		6		6	
<b>Commande standardisée, m • Standard pack, m • Verpackungseinheit, m</b>			30		30		30	

**SB-P/RE/205 | CAISSON DEMI-ROND | SHUTTER BOX ROUND | BLENDENKASTEN HALBRUND**

Extrudé en aluminium, en trois parties  
Aluminium, extruded, consists of 3 parts  
Aluminium, stranggepresst, besteht aus 3 Teilen



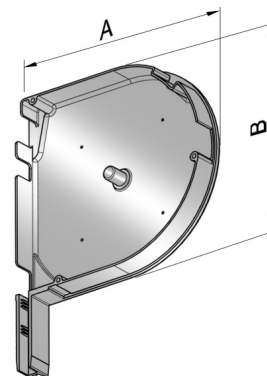
SB-P/RE/205 A=214 mm, B=209 mm			SB-P/RE/1/205		SB-P/RE/2/205		SB-P/RE/3/205	
			Surface structurée Shagreen Oberfläche strukturiert	Surface lisse Gloss Oberfläche glänzend	Surface structurée Shagreen Oberfläche strukturiert	Surface lisse Gloss Oberfläche glänzend	Surface structurée Shagreen Oberfläche strukturiert	Surface lisse Gloss Oberfläche glänzend
Coloris	Colour	Farbe	Code • Code • Code					
brut	mill-finished	blank	305023100		305024100		305025100	
blanc	white	weiß	305023101	305023201	305024101	305024201	305025101	305025201
brun	brown	braun	305023102	305023202	305024102	305024202	305025102	305025202
gris	grey	grau	305023103	305023203	305024103	305024203	305025103	305025203
beige	beige	beige	305023104	305023204	305024104	305024204	305025104	305025204
alu argenté	silver	silber	305023108	305023208	305024108	305024208	305025108	305025208
bleu ciel	sky blue	himmelblau	-	305023206	-	305024206	-	305025206
rouge pourpre	purple red	purpurrot	-	305023207	-	305024207	-	305025207
noir	black	schwarz	-	305023210	-	305024210	-	305025210
anthracite	anthracite	anthrazit	-	305023213	-	305024213	-	305025213
vert sapin	green fir	tannengrün	-	305023215	-	305024215	-	305025215
bleu azuré	azure blue	azurblau	-	305023216	-	305024216	-	305025216
jaune	yellow	gelb	-	305023220	-	305024220	-	305025220
crème	cream	cremeweiss	-	305023221	-	305024221	-	305025221
brun foncé	dark brown	dunkelbraun	305023122	305023222	305024122	305024222	305025122	305025222
ivoire claire	light ivory	hellelfenbein	-	305023223	-	305024223	-	305025223
beige foncé	dark beige	dunkelbeige	-	305023224	-	305024224	-	305025224
vert mousse	green moss	moosgrün	-	305023225	-	305024225	-	305025225
bleu foncé	dark blue	dunkelblau	-	305023226	-	305024226	-	305025226
bronze	bronze	bronze	-	305023229	-	305024229	-	305025229
<b>Poids de 1 ml, kg • Weight per 1 m, kg • Gewicht je lfd.m, kg</b>			1,201		1,916		1,170	
<b>Longueur standardisée, m • Standard length, m • Produktionslänge, m</b>			6		6		6	
<b>Commande standardisée, m • Standard pack, m • Verpackungseinheit, m</b>			24		24		24	

**SF-R | JOUES LATÉRALES DEMI-RONDES | END CAPS ROUND | BLENDENKAPPEN HALBRUND**

Fabriquée en aluminium, à utiliser avec les coulisse **GRM66x27E**

Aluminium. For **GRM66x27E** guide rail

Aluminium. Für Führungsschiene **GRM66x27E**



Coloris	Colour	Farbe	SF-R/165		SF-R/180		SF-R/205	
			Surface structurée Shagreen Oberfläche strukturiert	Surface lisse Gloss Oberfläche glänzend	Surface structurée Shagreen Oberfläche strukturiert	Surface lisse Gloss Oberfläche glänzend	Surface structurée Shagreen Oberfläche strukturiert	Surface lisse Gloss Oberfläche glänzend
			Code • Code • Code					
brut	mill-finished	blank	306017100		306018100		306019100	
blanc	white	weiß	306017101	306017201	306018101	306018201	306019101	306019201
brun	brown	braun	306017102	306017202	306018102	306018202	306019102	306019202
gris	grey	grau	306017103	306017203	306018103	306018203	306019103	306019203
beige	beige	beige	306017104	306017204	306018104	306018204	306019104	306019204
alu argenté	silver	silber	306017108	306017208	306018108	306018208	306019108	306019208
bleu ciel	sky blue	himmelblau	-	306017206	-	306018206	-	306019206
rouge pourpre	purple red	purpurrot	-	306017207	-	306018207	-	306019207
noir	black	schwarz	-	306017210	-	306018210	-	306019210
anthracite	anthracite	anthrazit	-	306017213	-	306018213	-	306019213
vert sapin	green fir	tannengrün	-	306017215	-	306018215	-	306019215
bleu azuré	azure blue	azurblau	-	306017216	-	306018216	-	306019216
jaune	yellow	gelb	-	306017220	-	306018220	-	306019220
crème	cream	cremeweiss	-	306017221	-	306018221	-	306019221
brun foncé	dark brown	dunkelbraun	306017122	306017222	306018122	306018222	306019122	306019222
ivoire claire	light ivory	hellelfenbein	-	306017223	-	306018223	-	306019223
beige foncé	dark beige	dunkelbeige	-	306017224	-	306018224	-	306019224
vert mousse	green moss	moosgrün	-	306017225	-	306018225	-	306019225
bleu foncé	dark blue	dunkelblau	-	306017226	-	306018226	-	306019226
bronze	bronze	bronze	-	306017229	-	306018229	-	306019229
				-	306018119	-	306019119	-
<b>Poids d'une paire, kg</b> • Weight per 1 pair, kg • Gewicht pro Paar, kg			0,284		0,317		0,378	
<b>Commande standardisée, paire</b> • Standard pack, pair • Verpackungseinheit, Paar			10		10		7	
<b>A, mm</b>			183		197		214	
<b>B, mm</b>			168		184		209	

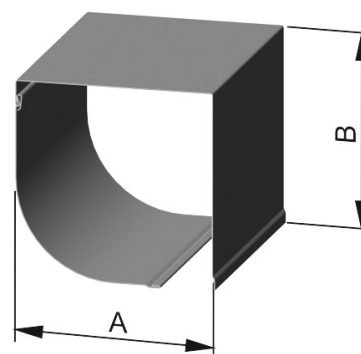
**Caissons et joues latérales quart de rond**  
**Shutter boxes and end caps quarter-round**  
**Viertelrunde Blendenkästen und Blendenkappen**

**SB-QR | CAISSON QUART DE ROND | SHUTTER BOX QUARTER-ROUND | BLENDENKASTEN VIERTELROUND**

Fabriqué en feuillard alu, profilé, en deux parties. À utiliser avec les joues latérales série **SF-QR**

Aluminium, roll formed, consists of 2 parts, with protective film. To be used with end caps **SF-QR**

Aluminium, rollgeformt. Besteht aus 2 Teilen, mit Schutzfolie. Wird zusammen mit Blendenkappen Serie **SF-QR** verwendet



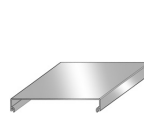
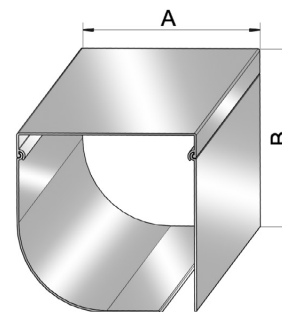
Coloris	Colour	Farbe	SB-QR/165	SB-QR/180	SB-QR/205
			<b>Code • Code • Code</b>		
blanc	white	weiß	305119201	305120201	305121201
brun	brown	braun	305119202	305120202	305121202
gris	grey	grau	305119203	305120203	305121203
beige	beige	beige	305119204	305120204	305121204
alu argenté	silver	silber	305119208	305120208	305121208
anthracite	anthracite	anthrazit	305119213	305120213	305121213
crème	cream	cremeweiss	305119221	305120221	305121221
brun foncé	dark brown	dunkelbraun	305119222	305120222	305121222
chêne doré	golden oak	goldene Eiche	-	305120219	305121219
chêne irlandais	irish oak	Eiche hell	-	305120239	305121239
<b>Poids de 1 ml, kg • Weight per 1 m, kg</b> <b>• Gewicht je lfd.m, kg</b>			1,63	1,79	2,03
<b>Longueur standardisée, m</b> <b>• Standard length, m • Produktionslänge, m</b>			6	6	6
<b>Commande standardisée, m</b> <b>• Standard pack, m • Verpackungseinheit, m</b>			30	30	18
A, mm			165	180	205
B, mm			165	180	205

**SB-P/QRE/180** | CAISSON QUART DE ROND | SHUTTER BOX QUARTER-ROUND | BLENDENKASTEN VIERTELROUND

Extrudé en aluminium, en trois parties

Aluminium, extruded, consists of 3 parts

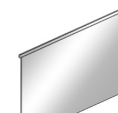
Aluminium, stranggepresst, besteht aus 3 Teilen



SB-P/QRE/1



SB-P/QRE/2

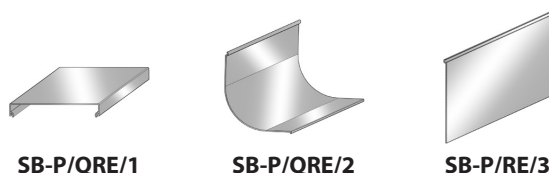
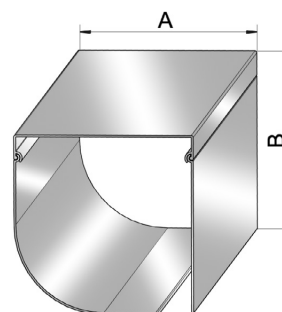


SB-P/RE/3

SB-P/QRE/180 A=180 mm, B=180 mm			SB-P/QRE/1/180		SB-P/QRE/2/180		SB-P/RE/3/180	
			Surface structurée Shagreen Oberfläche strukturiert	Surface lisse Gloss Oberfläche glänzend	Surface structurée Shagreen Oberfläche strukturiert	Surface lisse Gloss Oberfläche glänzend	Surface structurée Shagreen Oberfläche strukturiert	Surface lisse Gloss Oberfläche glänzend
Coloris	Colour	Farbe	Code • Code • Code					
brut	mill-finished	blank	305035100		305036100		305022100	
blanc	white	weiß	305035101	305035201	305036101	305036201	305022101	305022201
brun	brown	braun	305035102	305035202	305036102	305036202	305022102	305022202
gris	grey	grau	305035103	305035203	305036103	305036203	305022103	305022203
beige	beige	beige	305035104	305035204	305036104	305036204	305022104	305022204
alu argenté	silver	silber	305035108	305035208	305036108	305036208	305022108	305022208
bleu ciel	sky blue	himmelblau	-	305035206	-	305036206	-	305022206
rouge pourpre	purple red	purpurrot	-	305035207	-	305036207	-	305022207
noir	black	schwarz	-	305035210	-	305036210	-	305022210
anthracite	anthracite	anthrazit	-	305035213	-	305036213	-	305022213
vert sapin	green fir	tannengrün	-	305035215	-	305036215	-	305022215
bleu azuré	azure blue	azurblau	-	305035216	-	305036216	-	305022216
jaune	yellow	gelb	-	305035220	-	305036220	-	305022220
crème	cream	cremeweiss	-	305035221	-	305036221	-	305022221
brun foncé	dark brown	dunkelbraun	305035122	305035222	305036122	305036222	305022122	305022222
ivoire claire	light ivory	hellelfenbein	-	305035223	-	305036223	-	305022223
beige foncé	dark beige	dunkelbeige	-	305035224	-	305036224	-	305022224
vert mousse	green moss	moosgrün	-	305035225	-	305036225	-	305022225
bleu foncé	dark blue	dunkelblau	-	305035226	-	305036226	-	305022226
bronze	bronze	bronze	-	305035229	-	305036229	-	305022229
<b>Poids de 1 ml, kg • Weight per 1 m, kg</b> • Gewicht je lfd.m, kg			1,374		1,534		1,026	
<b>Longueur standardisée, m</b> • Standard length, m • Produktionslänge, m			6		6		6	
<b>Commande standardisée, m</b> • Standard pack, m • Verpackungseinheit, m			30		30		30	

**SB-P/QRE/205** | CAISSON QUART DE ROND | SHUTTER BOX QUARTER-ROUND | BLENDENKASTEN VIERTELROUND

Extrudé en aluminium, en trois parties  
Aluminium, extruded, consists of 3 parts  
Aluminium, strangepresst, besteht aus 3 Teilen



SB-P/QRE/205 A=205 mm, B=205 mm			SB-P/QRE/1/205		SB-P/QRE/2/205		SB-P/RE/3/205	
			Surface structurée Shagreen Oberfläche strukturiert	Surface lisse Gloss Oberfläche glänzend	Surface structurée Shagreen Oberfläche strukturiert	Surface lisse Gloss Oberfläche glänzend	Surface structurée Shagreen Oberfläche strukturiert	Surface lisse Gloss Oberfläche glänzend
Coloris	Colour	Farbe	Code • Code • Code					
brut	mill-finished	blank	305038100		305039100		305025100	
blanc	white	weiß	305038101	305038201	305039101	305039201	305025101	305025201
brun	brown	braun	305038102	305038202	305039102	305039202	305025102	305025202
gris	grey	grau	305038103	305038203	305039103	305039203	305025103	305025203
beige	beige	beige	305038104	305038204	305039104	305039204	305025104	305025204
alu argenté	silver	silber	305038108	305038208	305039108	305039208	305025108	305025208
bleu ciel	sky blue	himmelblau	-	305038206	-	305039206	-	305025206
rouge pourpre	purple red	purpurrot	-	305038207	-	305039207	-	305025207
noir	black	schwarz	-	305038210	-	305039210	-	305025210
anthracite	anthracite	anthrazit	-	305038213	-	305039213	-	305025213
vert sapin	green fir	tannengrün	-	305038215	-	305039215	-	305025215
bleu azuré	azure blue	azurblau	-	305038216	-	305039216	-	305025216
jaune	yellow	gelb	-	305038220	-	305039220	-	305025220
crème	cream	cremeweiss	-	305038221	-	305039221	-	305025221
brun foncé	dark brown	dunkelbraun	305038122	305038222	305039122	305039222	305025122	305025222
ivoire claire	light ivory	hellelfenbein	-	305038223	-	305039223	-	305025223
beige foncé	dark beige	dunkelbeige	-	305038224	-	305039224	-	305025224
vert mousse	green moss	moosgrün	-	305038225	-	305039225	-	305025225
bleu foncé	dark blue	dunkelblau	-	305038226	-	305039226	-	305025226
bronze	bronze	bronze	-	305038229	-	305039229	-	305025229
<b>Poids de 1 ml, kg • Weight per 1 m, kg</b> • Gewicht je lfd.m, kg			1,494		1,813		1,170	
<b>Longueur standardisée, m</b> • Standard length, m • Produktionslänge, m			6		6		6	
<b>Commande standardisée, m</b> • Standard pack, m • Verpackungseinheit, m			24		24		24	

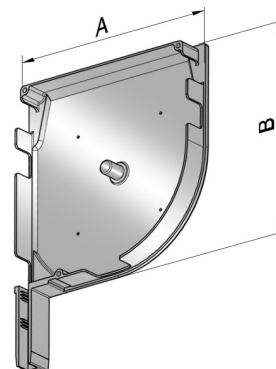


**SF-QR | JOUES LATÉRALES QUART DE ROND | END CAPS QUARTER-ROUND | BLENDENKAPPEN VIERTELRUND**

Fabriquée en aluminium, à utiliser avec les coulisse **GRM66x27E**

Aluminium. For **GRM66x27E** guide rail

Aluminium. Für Führungsschiene **GRM66x27E**



**SF-QR/165**

**SF-QR/180**

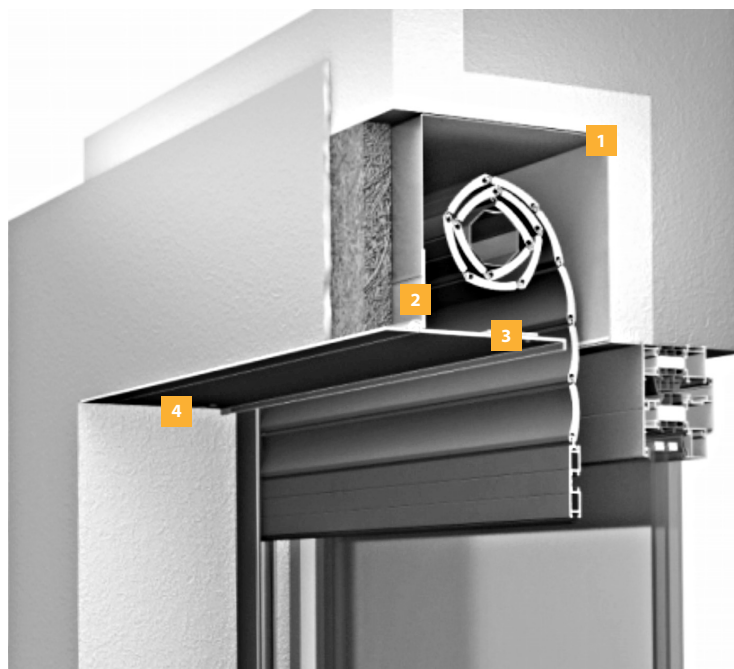
**SF-QR/205**

Coloris	Colour	Farbe	Surface structurée	Surface lisse	Surface structurée	Surface lisse	Surface structurée	Surface lisse
			Shagreen	Gloss	Shagreen	Gloss	Shagreen	Gloss
			Oberfläche strukturiert	Oberfläche glänzend	Oberfläche strukturiert	Oberfläche glänzend	Oberfläche strukturiert	Oberfläche glänzend
Code • Code • Code								
brut	mill-finished	blank	306022100		306023100		306024100	
blanc	white	weiß	306022101	306022201	306023101	306023201	306024101	306024201
brun	brown	braun	306022102	306022202	306023102	306023202	306024102	306024202
gris	grey	grau	306022103	306022203	306023103	306023203	306024103	306024203
beige	beige	beige	306022104	306022204	306023104	306023204	306024104	306024204
alu argenté	silver	silber	306022108	306022208	306023108	306023208	306024108	306024208
bleu ciel	sky blue	himmelblau	–	306022206	–	306023206	–	306024206
rouge pourpre	purple red	purpurrot	–	306022207	–	306023207	–	306024207
noir	black	schwarz	–	306022200	–	306023210	–	306024210
anthracite	anthracite	anthrazit	–	306022203	–	306023213	–	306024213
vert sapin	green fir	tannengrün	–	306022205	–	306023215	–	306024215
bleu azuré	azure blue	azurblau	–	306022206	–	306023216	–	306024216
jaune	yellow	gelb	–	306022220	–	306023220	–	306024220
crème	cream	cremeweiss	–	306022221	–	306023221	–	306024221
brun foncé	dark brown	dunkelbraun	306022122	306022222	306023122	306023222	306024122	306024222
ivoire claire	light ivory	hellelfenbein	–	306022223	–	306023223	–	306024223
beige foncé	dark beige	dunkelbeige	–	306022224	–	306023224	–	306024224
vert mousse	green moss	moosgrün	–	306022225	–	306023225	–	306024225
bleu foncé	dark blue	dunkelblau	–	306022226	–	306023226	–	306024226
bronze	bronze	bronze	–	306022229	–	306023229	–	306024229
					306023119	–	306024119	–
					306023139	–	306024139	–
<b>Poids d'une paire, kg</b>			0,536		0,300		0,362	
<b>• Weight per 1 pair, kg • Gewicht pro Paar, kg</b>			0,536		0,300		0,362	
<b>Commande standardisée, paire</b>			10		10		10	
<b>• Standard pack, pair • Verpackungseinheit, Paar</b>			10		10		10	
<b>A, mm</b>			165		180		205	
<b>B, mm</b>			165		180		205	

**Caissons et joues latérales pour caissons intégrés**  
**Shutter boxes and end caps for built-in assembly**  
**Einputzkästen und -kappen**

**SB-I/m** | CAISSON INTÉGRÉ | BUILT-IN SHUTTER BOX | EINPUTZKASTEN

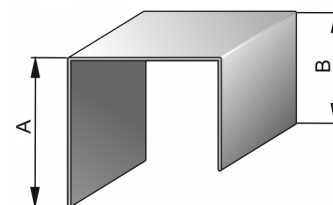
1	Planche supérieure Top cover Obere Blende
2	Rail de façade Flush rail Putzträgerprofil
3	Trappe de visite Bottom flat Untere Blende
4	Planche Plate Platte



**SB-I/UC/m** | PLANCHE DE DESSUS | TOP COVER | OBERE BLENDE

Pour les caissons intégrés / Profilé en aluminium  
For build-in shutter box / Aluminium, roll formed  
Für Einputzkästen / Aluminium, rollgeformt

Coloris	Colour	Farbe	SB-I/UC/165m	SB-I/UC/180m	SB-I/UC/205m
			Code • Code • Code		
brut	mill-finished	blank	305103100	305104100	305105100
<b>Poids de 1 ml, kg • Weight per 1 m, kg • Gewicht je lfd.m, kg</b>			0,92	1,01	1,16
<b>A, mm</b>			165	180	205
<b>B, mm</b>			137	152	178



Longueur standardisée, m / Standard length, m / Produktionslänge, m .....6,0  
Commande standardisée, m / Standard pack, m / Verpackungseinheit, m..... 18,0

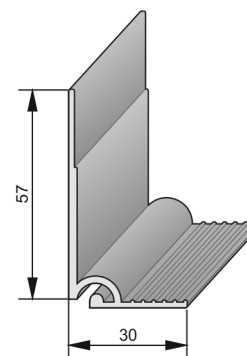
**SB-I/FR/m** | RAIL DE FAÇADE | FLUSH RAIL | PUTZTRÄGERPROFIL

Pour les caissons intégrés / Extrudé en aluminium

For build-in shutter box / Aluminium, extruded

Für Einputzkasten / Aluminium, stranggepresst

Coloris	Colour	Farbe	Code • Code • Code
brut	mill-finished	blank	305111100
blanc	white	weiß	305111201
brun	brown	braun	305111202
gris	grey	grau	305111203
beige	beige	beige	305111204
alu argenté	silver	silber	305111208
brun foncé	dark brown	dunkelbraun	305111222



**Plaxage par le film Renolit • Lamination by Renolit film • Kaschierung mit Renolit-Folie**

Coloris	Colour	Farbe	Code • Code • Code
chêne doré Renolit	golden oak Renolit	goldene Eiche Renolit	305111419
noyer Renolit	nut Renolit	Nussbaum Renolit	305111459



Schema d'application  
Application scheme  
Schema der Auftragung

Poids de 1 ml, kg / Weight per 1 m, kg / Gewicht je lfd.m, kg .....	0,50
Longueur standardisée, m / Standard length, m / Produktionslänge, m .....	6,0
Commande standardisée, m / Standard pack, m / Verpackungseinheit, m .....	18,0

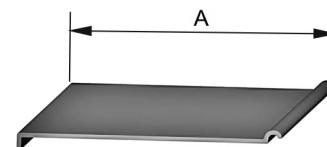
**SB-I/F/m** | TRAPPE DE VISITE | BOTTOM FLAT | UNTERE BLENDE

Pour les caissons intégrés / Extrudé en aluminium

For build-in shutter box / Aluminium, extruded

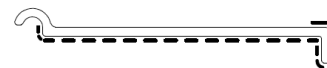
Für Einputzkasten / Aluminium, stranggepresst

Coloris	Colour	Farbe	SB-I/F/165m	SB-I/F/180m	SB-I/F/205m
			Code • Code • Code		
brut	mill-finished	blank	305108100	305109100	305110100
blanc	white	weiß	305108201	305109201	305110201
brun	brown	braun	305108202	305109202	305110202
gris	grey	grau	305108203	305109203	305110203
beige	beige	beige	305108204	305109204	305110204
alu argenté	silver	silber	305108208	305109208	305110208
brun foncé	dark brown	dunkel-braun	305108222	305109222	305110222
<b>Poids de 1 ml, kg • Weight per 1 m, kg • Gewicht je lfd.m, kg</b>			0,82	0,91	1,05
<b>A, mm</b>			129	144	169



**SB-I/F/165m...205m**

Schema d'application  
Application scheme  
Schema der Auftragung



**Plaxage par le film Renolit • Lamination by Renolit film • Kaschierung mit Renolit-Folie**

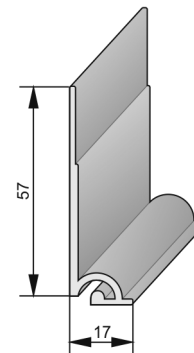
Coloris	Colour	Farbe	SB-I/F/165m	SB-I/F/180m	SB-I/F/205m
			Code • Code • Code		
chêne doré Renolit	golden oak Renolit	goldene Eiche Renolit	305108419	305109419	305110419
noyer Renolit	nut Renolit	Nussbaum Renolit	305108459	305109459	305110459

Longueur standardisée, m / Standard length, m / Produktionslänge, m .....	6,0
Commande standardisée, m / Standard pack, m / Verpackungseinheit, m .....	18,0

**SB-I/FR/17m** | RAIL DE FAÇADE | FLUSH RAIL | PUTZTRÄGERPROFIL

Pour les caissons intégrés / Extrudé en aluminium  
For build-in shutter box / Aluminium, extruded  
Für Einputzkasten / Aluminium, stranggepresst

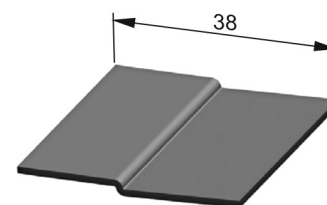
Coloris	Colour	Farbe	Code • Code • Code
brut	mill-finished	blank	305137100
blanc	white	weiß	305137201
brun	brown	braun	305137202
gris	grey	grau	305137203
beige	beige	beige	305137204
alu argenté	silver	silber	305137208
brun foncé	dark brown	dunkelbraun	305137222



Poids de 1 ml, kg / Weight per 1 m, kg / Gewicht je lfd.m, kg ..... 0,44  
Longueur standardisée, m / Standard length, m / Produktionslänge, m ..... 6,0  
Commande standardisée, m / Standard pack, m / Verpackungseinheit, m ..... 18,0

**SB-I/PL** | PLANCHE | PLATE | PLATTE

Pour les caissons intégrés / Extrudé en aluminium  
For build-in shutter box / Aluminium, extruded  
Für Einputzkasten / Aluminium, stranggepresst

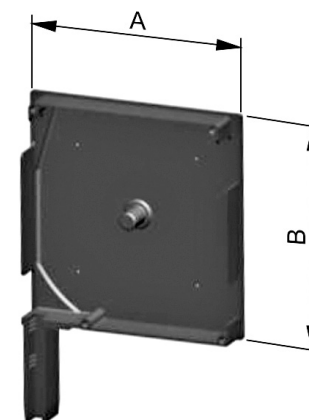


Référence • Article • Artikel	Code • Code • Code
SB-I/PL	305138100

Poids, kg / Weight, kg / Gewicht, kg ..... 0,014  
Commande standardisée, pièces / Standard pack, pcs / Verpackungseinheit, Stk ..... 100

**SF90** | JOUES LATÉRALES 90° | END CAPS 90° | BLENDENKAPPEN 90°

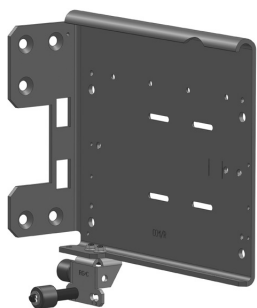
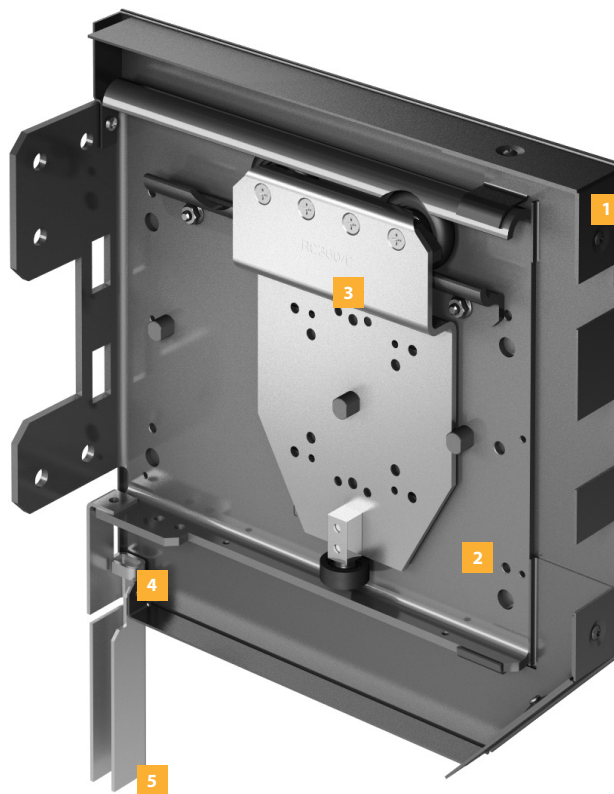
Fabriquée en aluminium, à utiliser avec les coulisse **GRM66x27E**.  
Aluminium. For **GRM66x27E** guide rail  
Aluminium. Für Führungsschiene **GRM66x27E**



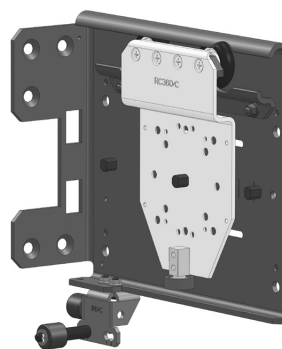
Coloris	Colour	Farbe	SF90/165	SF90/180	SF90/205
			Code • Code • Code		
brut	mill-finished	blank	306123100	306124100	306125100
<b>Poids d'une paire, kg • Weight per 1 pair, kg • Gewicht pro Paar, kg</b>			0,535	0,575	0,700
<b>Commande standardisée, paire • Standard pack, pair • Verpackungseinheit, Paar</b>			10	10	10
<b>A, mm</b>			165	180	205
<b>B, mm</b>			165	180	205

## SYSTEME "4-EN-1" | "4-IN-1" SYSTEM | "4-IN-1" - SYSTEM

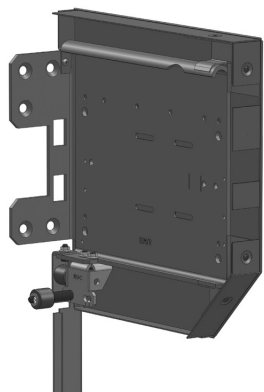
	Joue latérale SF360/C (SF405/C)
1	SF360/C (SF405/C) end cap Blendenkappe SF360/C (SF405/C)
2	Console CCM CCM console Konsole CCM
3	Chariot mobile RC360/C RC360/C movable carriage Laufwagen RC360/C
4	Rouleau de guidage RG/C (RGH/C) RG/C (RGH/C) guide roller Einlaufrolle RG/C (RGH/C)
5	Support GF/C GF/C bracket Halterung GF/C



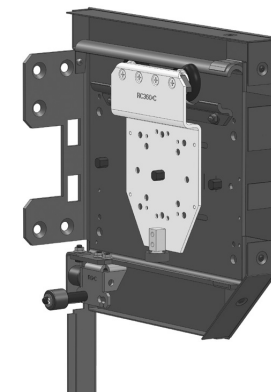
Montage sans caisson, avec les consoles CCM  
 Mounting on CCM consoles without shutter box  
 Montage auf Konsolen CCM ohne Kasten



Montage sans caisson, avec les consoles CCM et chariots mobiles RC360/C  
 Mounting on CCM consoles with RC360/C movable carriages (without shutter box)  
 Montage auf Konsolen CCM, mit beweglichen Laufwagen RC360/C ohne Kasten



Montage avec caisson, avec les consoles CCM, joues latérales SF360/C (SF405/C)  
 Mounting on CCM consoles, with SF360/C (SF405/C) end caps  
 Montage auf CCM Konsolen, mit Blendenkappen SF360/C (SF405/C)



Montage avec caisson, avec les consoles CCM, chariots mobiles RC360/C, joues latérales SF360/C (SF405/C)  
 Mounting on CCM consoles, with RC360/C movable carriages, SF360/C (SF405/C) end caps  
 Montage auf CCM Konsolen, mit Laufwagen RC360/C, Blendenkappen SF360/C (SF405/C)

01

02

03

04

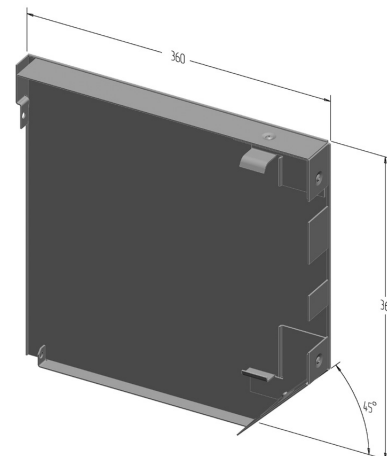
05

06

07

**SF360/C | JOUE LATÉRALE EN ACIER | STEEL END CAP | STAHL-BLENDENKAPPE**

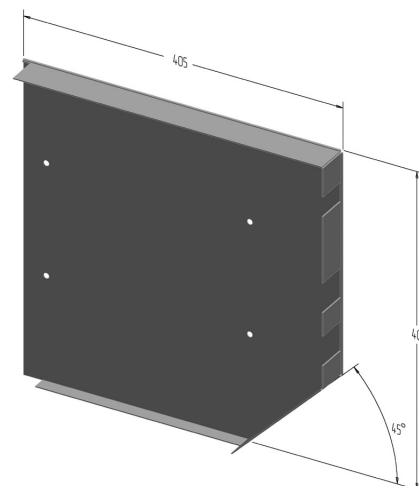
Fabriquée en acier. A utiliser avec la console **CCM**  
Steel. To be used with **CCM** console  
Stahl. Wird mit **CCM** Konsole



Coloris	Colour	Farbe	Surface structurée	Surface lisse
			Shagreen Oberfläche strukturiert	Gloss Oberfläche glänzend
Code • Code • Code				
blanc	white	weiß	306130101	306130201
brun	brown	braun	306130102	306130202
gris	grey	grau	306130103	306130203
beige	beige	beige	306130104	306130204
alu argenté	silver	silber	306130108	306130208
rouge pourpre	purple red	purpurrot	–	306130207
anthracite	anthracite	anthrazit	–	306130213
vert sapin	green fir	tannengrün	–	306130215
crème	cream	cremeweiss	–	306130221
brun foncé	dark brown	dunkelbraun	306130122	306130222
ivoire claire	light ivory	hell elfenbein	–	306130223
vert mousse	green moss	moosgrün	–	306130225
bleu foncé	dark blue	dunkelblau	–	306130226
<b>Poids d'une paire, kg • Weight per 1 pair, kg • Gewicht pro Paar, kg</b>			4,39	
<b>Commande standardisée, paire • Standard pack, pair • Verpackungseinheit, Paar</b>			1	

**SF405/C | JOUE LATÉRALE EN ACIER | STEEL END CAP | STAHL-BLENDENKAPPE**

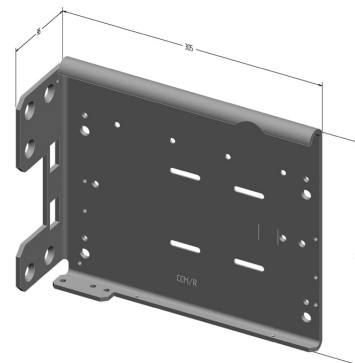
Fabriquée en acier. A utiliser avec la console CCM  
Steel. To be used with CCM console  
Stahl. Wird zusammen mit CCM Konsole



Coloris	Colour	Farbe	Code • Code • Code
blanc	white	weiß	306131101
brun	brown	braun	306131102
gris	grey	grau	306131103
beige	beige	beige	306131104
<b>Poids d'une paire, kg • Weight per 1 pair, kg • Gewicht pro Paar, kg</b>			4,7
<b>Commande standardisée, paire • Standard pack, pair • Verpackungseinheit, Paar</b>			1

**CCM | CONSOLE | CONSOLE | KONSOLE**

Fabriquée en acier.  
 Steel.  
 Stahl

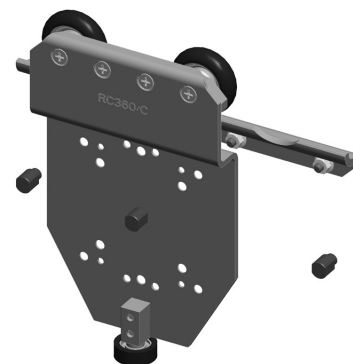


Référence • Article • Artikel	Code • Code • Code
<b>CCM</b>	303019700

Commande standardisée, paire / Standard pack, pair / Verpackungseinheit, Paar ..... 1

**RC360/C | CHARIOT MOBILE | MOVABLE CARRIAGE | BEWEGLICHER LAUFWAGEN**

Fabriquée en acier. A utiliser avec la console CCM.  
 Steel. To be used with CCM console.  
 Stahl. Wird mit CCM Konsole eingesetzt.

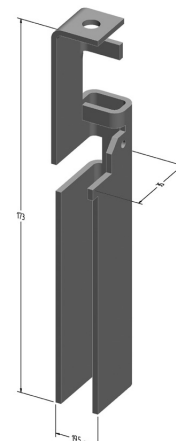


Référence • Article • Artikel	Code • Code • Code
<b>RC360/C</b>	303020700

Commande standardisée, paire / Standard pack, pair / Verpackungseinheit, Paar ..... 1

**GF/C | PIED | BRACKET | HALTERUNG**

Fabriquée en acier. A utiliser avec la joue latérale **SF360/C**, les coulisses **GR70x34E**, **GR90x34E**, **GR90x33(I)**  
 Steel. To be used with **SF360/C** end cap and **GR70x34E**, **GR90x34E**, **GR90x33(I)** guide rails  
 Stahl. Wird mit Blendenkappe **SF360/C** und Führungsschienen **GR70x34E**, **GR90x34E**, **GR90x33(I)** eingesetzt.



Référence • Article • Artikel	Code • Code • Code
<b>GF/C</b>	303021700

Commande standardisée, paire / Standard pack, pair / Verpackungseinheit, Paar ..... 3

01

02

03

04

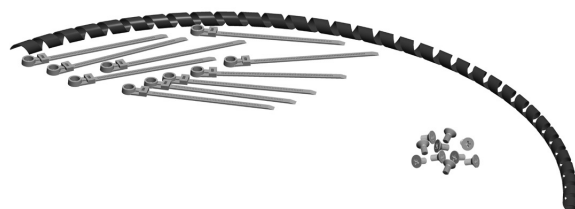
05

06

07

**SFC/C | JEU DE FIXATION POUR CÂBLE | CABLE FIXING KIT | SET FÜR KABELBEFESTIGUNG**

Le jeu inclut: 10 vis en acier, 10 brides plastique pour câble, 1 ressorts de sécurité pour câble.  
The kit includes: 10 steel screws, 10 plastic buckles for cable, 1 spiral straps for cable.  
Besteht aus: 10 Stahl-Schrauben, 10 Kunststoff-Kabelbinder, 1 Kunststoff-Feder.



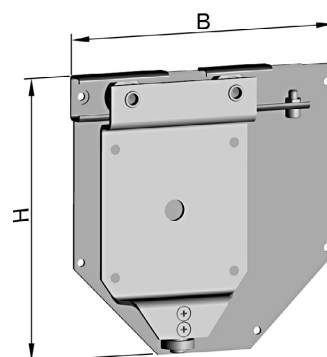
Référence • Article • Artikel	Code • Code • Code
<b>GFC/C</b>	303021000

Commande standardisée, pièces / Standard pack, pcs / Verpackungseinheit, Stk .....10

**RC205, RC250/S | CHARIOT MOBILE | MOVABLE CARRIAGE | LAUFWAGEN**

Galvanisé  
Galvanized  
Galvanisiert

Référence • Article • Artikel	Joue latérale • End cap • Blendenkappe	B, mm	H, mm	Code • Code • Code
<b>RC205</b>	SF205a	189	189	1070960
<b>RC250/S</b>	SF250/Sa	227	230	1071160

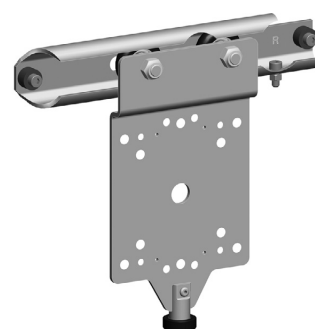


Commande standardisée, paire / Standard pack, pair / Verpackungseinheit, Paar ..... 1

**RC | CHARIOT MOBILE | MOVABLE CARRIAGE | LAUFWAGEN**

Galvanisé  
Galvanized  
Galvanisiert

Référence • Article • Artikel	Joue latérale • End cap • Blendenkappe	Code • Code • Code
<b>RC</b>	SF250a, SF300a	306126100



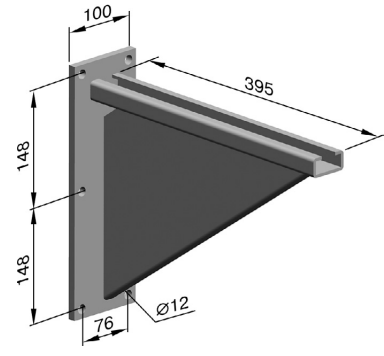
Commande standardisée, paire / Standard pack, pair / Verpackungseinheit, Paar ..... 1



**KN SC | CONSOLE | CONSOLE | KONSOLE**

Console galvanisée pour volets à tabliers lourds  
 Galvanized. For mounting a heavy roller shutter system  
 Galvanisiert. Für Rollladensysteme mit schwerem Rollladenpanzer

Référence • Article • Artikel	Code • Code • Code
<b>KN SC</b>	1031660



Commande standardisée, pièces / Standard pack, pcs / Verpackungseinheit, Stk ..... 2

01

02

03

04

05

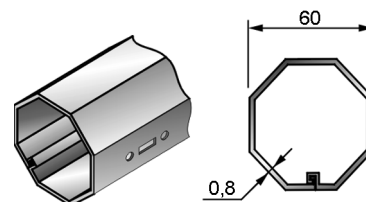
06

07

**RT60x0,8** | TUBE OCTOGONAL | OCTAGONAL ROLL TUBE | ACHTKANTWELLE

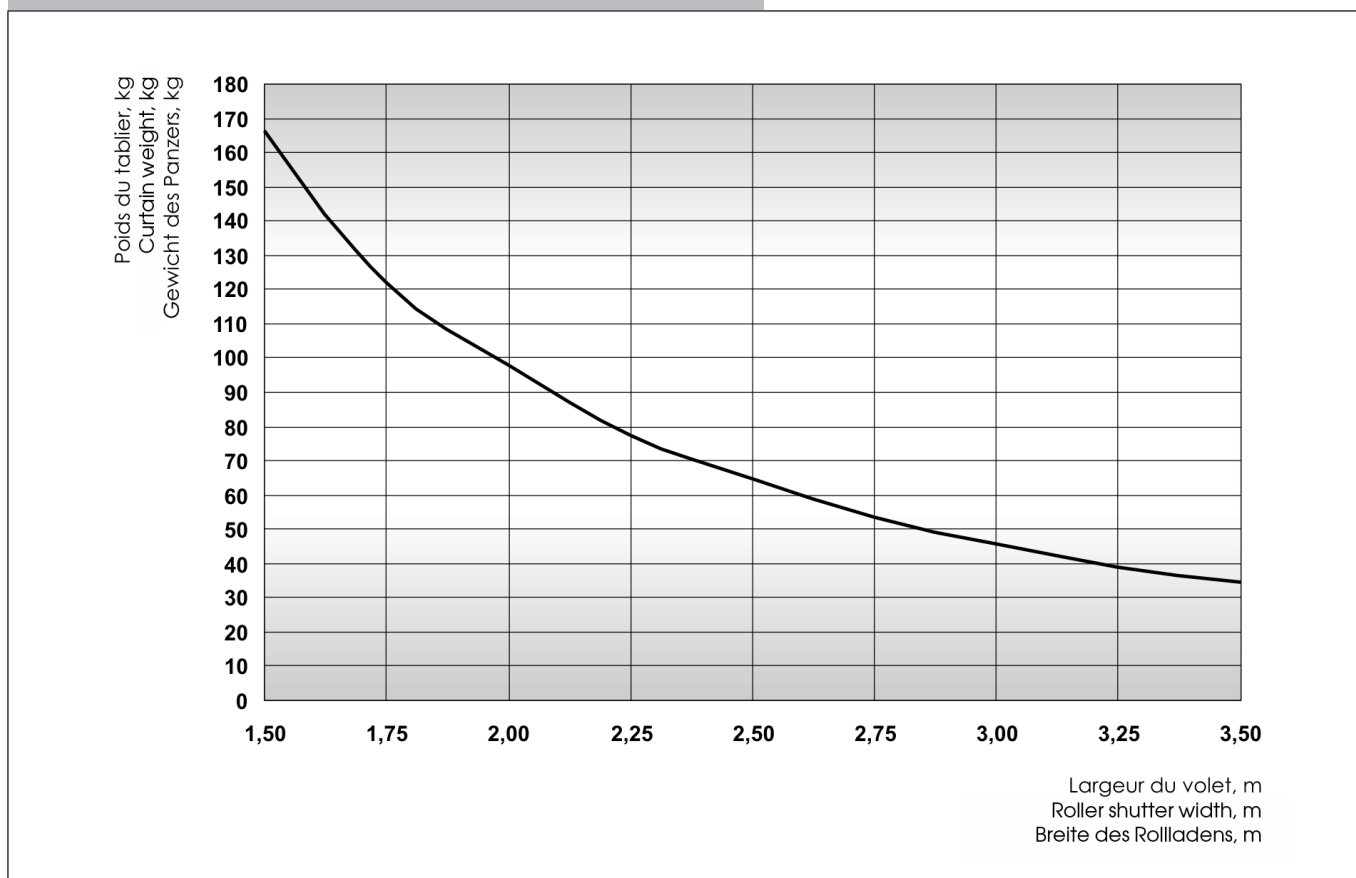
Galvanisé  
Galvanized  
Galvanisiert

Référence • Article • Artikel	Code • Code • Code
<b>RT60x0,8</b>	1080300



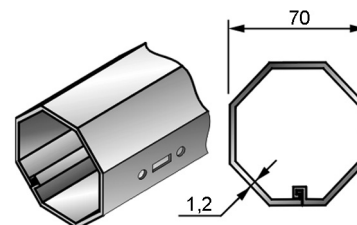
Poids de 1 ml, kg / Weight per 1 m, kg / Gewicht je lfd.m, kg ..... 1,320  
 Longueur standardisée, m / Standard length, m / Produktionslänge, m ..... 6,0  
 Commande standardisée, m / Standard pack, m / Verpackungseinheit, m ..... 36,0

**DIAGRAMME DES PARAMÈTRES**  
**PARAMETER DIAGRAM**  
**PARAMETERDIAGRAMM**



**RT70x1,2 | TUBE OCTOGONAL | OCTAGONAL ROLL TUBE | ACHTKANTWELLE**

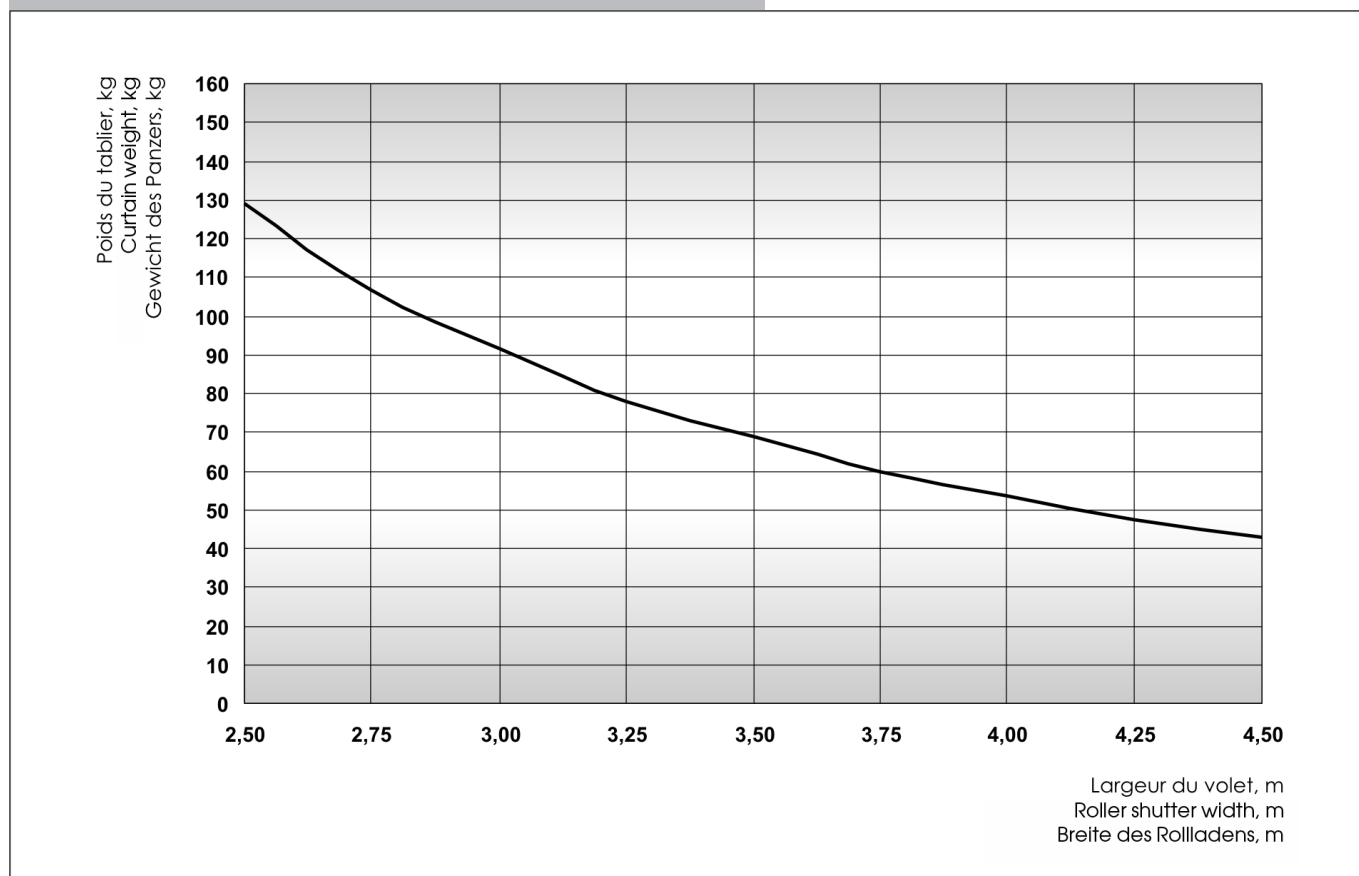
Galvanisé  
Galvanized  
Galvanisiert



Référence • Article • Artikel	Code • Code • Code
RT70x1,2	1080400

Poids de 1 ml, kg / Weight per 1 m, kg / Gewicht je lfd.m, kg .....2,470  
 Longueur standardisée, m / Standard length, m / Produktionslänge, m .....6,0  
 Commande standardisée, m / Standard pack, m / Verpackungseinheit, m .....6,0

**DIAGRAMME DES PARAMÈTRES  
PARAMETER DIAGRAM  
PARAMETERDIAGRAMM**



01

02

03

04

05

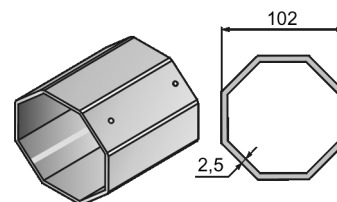
06

07

**RT102x2,5 | TUBE OCTOGONAL | OCTAGONAL ROLL TUBE | ACHTKANTWELLE**

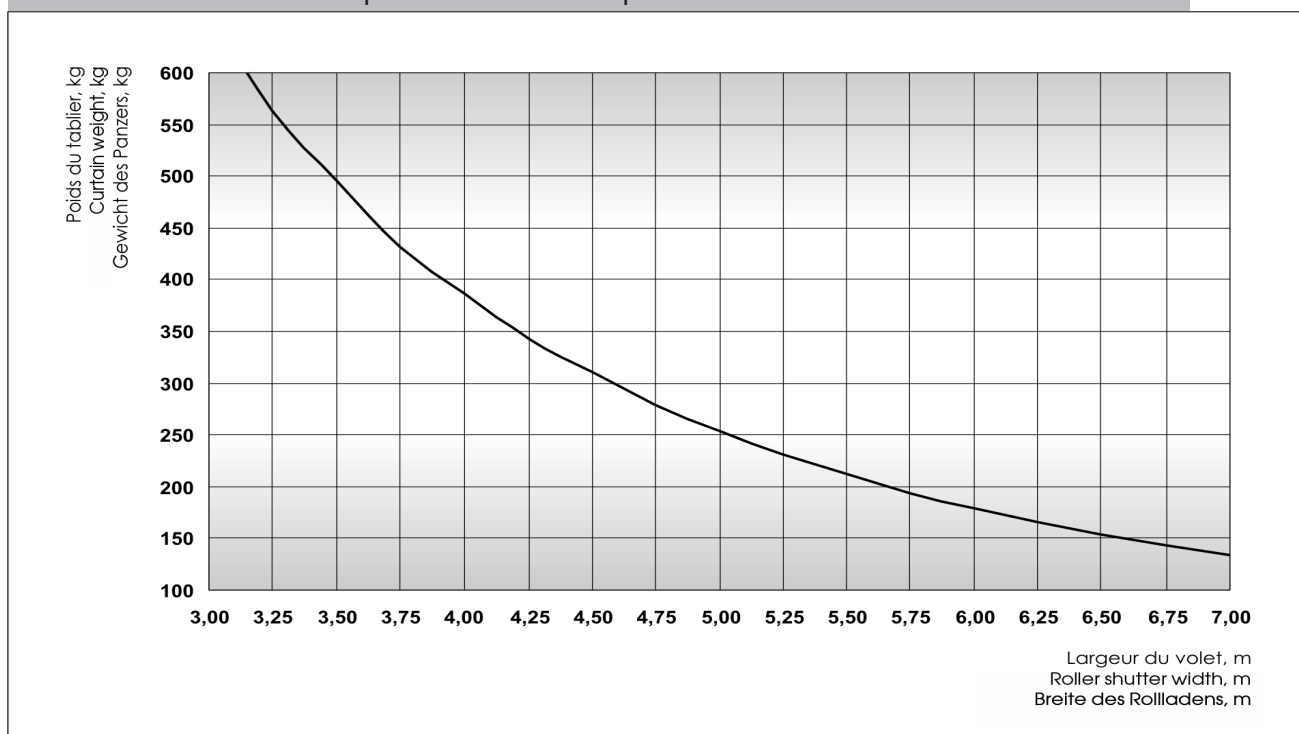
Galvanisé | Galvanized | Galvanisiert

Référence • Article • Artikel	Code • Code • Code
<b>RT102x2,5</b>	1080500
	1080502
	1080503



Poids de 1 ml, kg / Weight per 1 m, kg / Gewicht je lfd.m, kg .....6,440  
 Emballage standard (Code 1080503), m / Standard pack (code 1080503), m / Verpackungseinheit (Code 1080503), m .....5,0  
 Emballage standard (Code 1080500), m / Standard pack (code 1080500), m / Verpackungseinheit (Code 1080500), m .....6,0  
 Emballage standard (Code 1080502), m / Standard pack (code 1080502), m / Verpackungseinheit (Code 1080502), m .....7,0

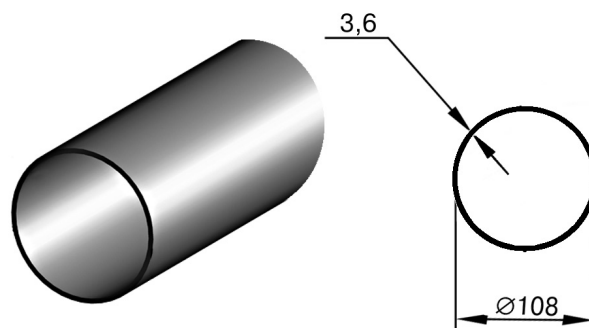
**DIAGRAMME DES PARAMÈTRES | PARAMETER DIAGRAM | PARAMETERDIAGRAMM**



**RT108x3,6 | TUBE ROND | ROUND ROLL TUBE | RUNDWELLE**

Galvanisé  
Galvanized  
Galvanisiert

Référence • Article • Artikel	Code • Code • Code
<b>RT108x3,6</b>	1080505



Longueur standardisée, m / Standard length, m / Produktionslänge, m .....8,0

**KU60** | EMBOUT UNIVERSEL | UNIVERSAL CAP | UNIVERSALKAPSEL

ABS, trois options d'application:

- avec le palier **BB12x28**;
- avec la poulie **TP125-TP190**;
- avec le joint **INS** pour le réducteur **W35M**.

À utiliser pour le tube octo de 60 mm

ABS, can be used:

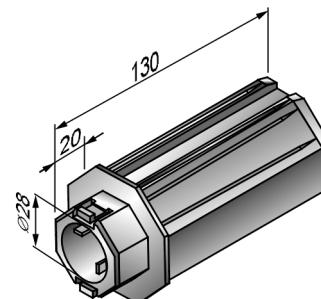
- with **BB12x28** bearing;
- with **TP125-TP190** strap pulley;
- with **INS** adapter for **W35M** gear.

For 60 mm roll tube

ABS, wird in drei Varianten eingesetzt:

- für Lager **BB12x28**;
- für Scheibe **TP125-TP190**;
- mit Einlage **INS** für Getriebe **W35M**.

Für Achtkantwelle 60 mm



Référence • Article • Artikel	Code • Code • Code
<b>KU60</b>	1110300

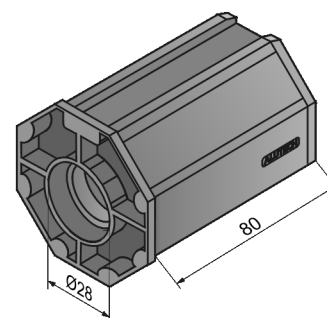
Commande standardisée, pièces / Standard pack, pcs / Verpackungseinheit, Stk .....90

**BBC60** | EMBOUT POUR PALIER | BEARING CAP | KAPSEL FÜR LAGER

ABS, à utiliser avec le palier **BB12x28**. Pour le tube octo **RT60x0,8**

ABS, can be used with **BB12x28** bearing. For 60 mm octagonal roll tube

ABS, für Lager **BB12x28**. Für Achtkantwelle 60 mm

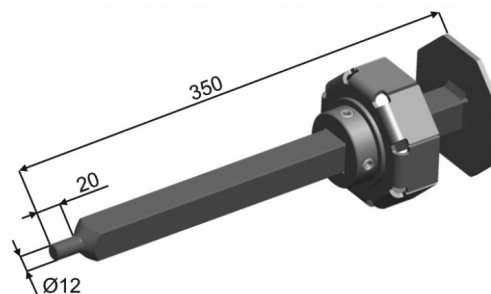


Référence • Article • Artikel	Code • Code • Code
<b>BBC60</b>	1110330

Commande standardisée, pièces / Standard pack, pcs / Verpackungseinheit, Stk .....70

**APB102/S** | EMBOUT MODULABLE | ADJUSTABLE CAP | WELLENBOLZEN

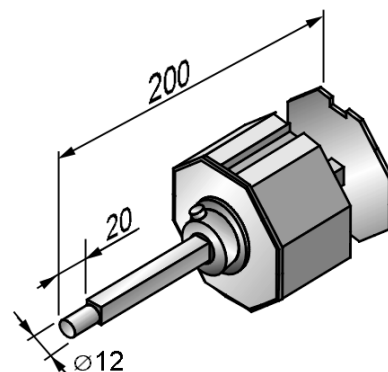
Acier  
Steel  
Stahl



Référence	Pour le Tube:	Code	Commande standardisée, pièces
Article	For roll tube:	Code	Standard pack, pcs
Artikel	Für die Welle:	Code	Verpackungseinheit, Stk
<b>APB102/S</b>	102 mm	1110108	1

Commande standardisée, pièces / Standard pack, pcs / Verpackungseinheit, Stk ..... 1

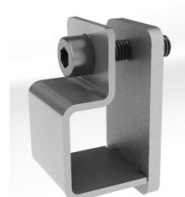
**APB60, APB60AL, APB70, APB70AL, APB102/B | EMBOUT MODULABLE | ADJUSTABLE CAP | WELLENBOLZEN**



Référence Article Artikel	Pour le Tube:	For roll tube:	Für Welle:	Code Code Code	Commande standardisée, pièces Standard pack, pcs Verpackungseinheit, Stk
<b>APB60</b>	60 mm - Plastique	60 mm - plastic	60 mm - Kunststoff	1110101	10
<b>APB60AL</b>	60 mm - Alu	60 mm - aluminium	60 mm - Aluminium	1110102	10
<b>APB70</b>	70 mm - Plastique	70 mm - plastic	70 mm - Kunststoff	1110103	10
<b>APB70AL</b>	70 mm - Alu	70 mm - aluminium	70 mm - Aluminium	1110104	10
<b>APB102/B</b>	102 mm - Alu	102 mm - aluminium	102 mm - Aluminium	1110106	2

**FS18/APB | PIÈCE DE BLOCAGE POUR EMBOUT MODULABLE | ADJUSTABLE CAP RETAINER | WELLENBOLZEN-FIXIERUNG**

En acier, à utiliser avec les embouts modulaires **APB70AL** et **APB102/B**  
Steel, to be used with **APB70AL** and **APB102/B** adjustable caps  
Stahl, wird mit Wellenbolzen **APB70AL** und **APB102/B** verwendet

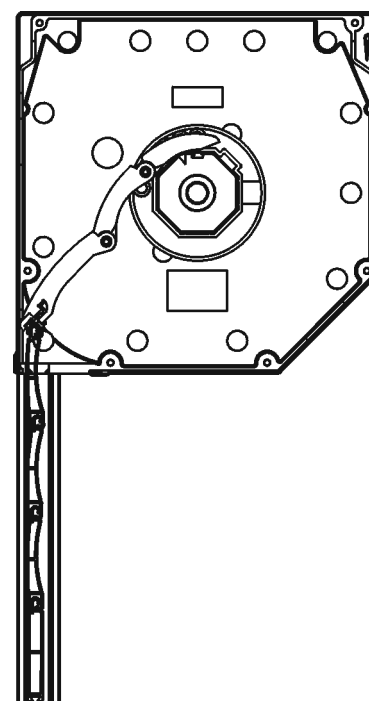
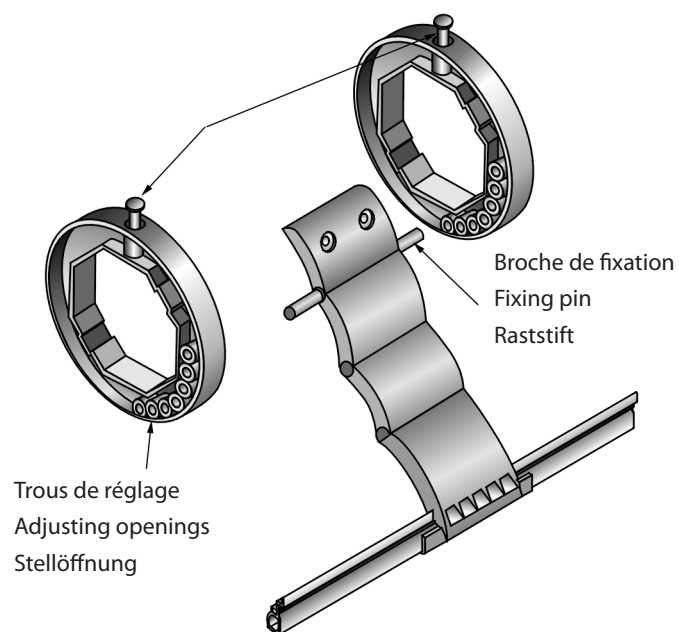


Référence • Article • Artikel	Code • Code • Code
<b>FS18/APB</b>	312034000

VERROU DE SÉCURITÉ | SECURITY LOCK | HOCHSCHIEBESICHERUNG

VERROU DE SÉCURITÉ | SECURITY LOCK ASSEMBLY | ZUSAMMENBAU DER HOCHSCHIEBESICHERUNG

Vis de fixation sur le tube octo  
Screw attaching to octagonal roll tube  
Befestigungsschraube zur Achtkantwelle



R60, R70 | BAGUE D'ENROULEMENT POUR VERROU DE SÉCURITÉ | SECURITY LOCK RING | AUFSTECKRING



Référence • Article • Artikel	Pour le Tube • For roll tube • Für Welle:	Code • Code • Code
<b>R60</b>	RT60×0,6, RT60×0,8	1113102
<b>R70</b>	RT70×1,2	1113103

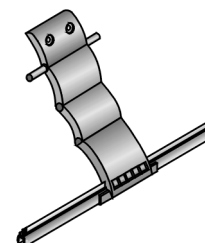
Commande standardisée, pièces / Standard pack, pcs / Verpackungseinheit, Stk ..... 100

**RG2, RG3, RG4 | VERROU DE SÉCURITÉ | SECURITY LOCK | HOCHSCHIEBESICHERUNG**

ABS en plastique, les axes en laiton, les profils en aluminium, les ressorts en. Pour monter le tablier et le bloquer dans la position fermée. Pour les lames **AEG56, AEG56/P, AEG30/S, AER56**

ABS-plastic, axes — brass, profile — aluminium, springs — steel. Used to raise the curtain and lock it in down position. For **AEG56, AEG56/P, AEG30/S, AER56** profiles

ABS-Kunststoff, Achse — Messing, Profil — Aluminium, Feder - Stahl, zum Hochziehen des Panzers und Fixieren in der unteren Lage. Für Profile **AEG56, AEG56/P, AEG30/S, AER56**



Référence • Article • Artikel	Description • Description • Beschreibung	Code • Code • Code	Commande standardisée, pièces • Standard pack, pcs • Verpackungseinheit, Stk
<b>RG2</b>	2 éléments of 2 segments 2-gliedrig	1113201	75
<b>RG3</b>	3 éléments of 3 segments 3-gliedrig	1113202	50
<b>RG4</b>	4 éléments of 4 segments 4-gliedrig	1113203	50

**R60/S, R70/S | BAGUE EN DEUX PARTIES | BUILT-UP RINGS | AUFSTECKRING**

Polyéthylène, composée de deux demi-bagues, à utiliser avec les verrous de sécurité **RG, RG/U**.

Polyethylene, composed of two half-rings, to be used with **RG, RG/U** security locks.

Polyäthylen, bestehend aus zwei Halbringen. Einsatz zusammen mit Hochschiebesicherungen **RG, RG/U**.

**NOUVEAUTÉ  
NEW  
NEUHEIT**



Référence • Article • Artikel	Pour le Tube: • For roll tube: • Für Welle:	Code • Code • Code
<b>R60/S</b>	RT60x0,8	311017000
<b>R70/S</b>	RT70x1,2	311018000

Commande standardisée, pièces / Standard pack, pcs / Verpackungseinheit, Stk ..... 100



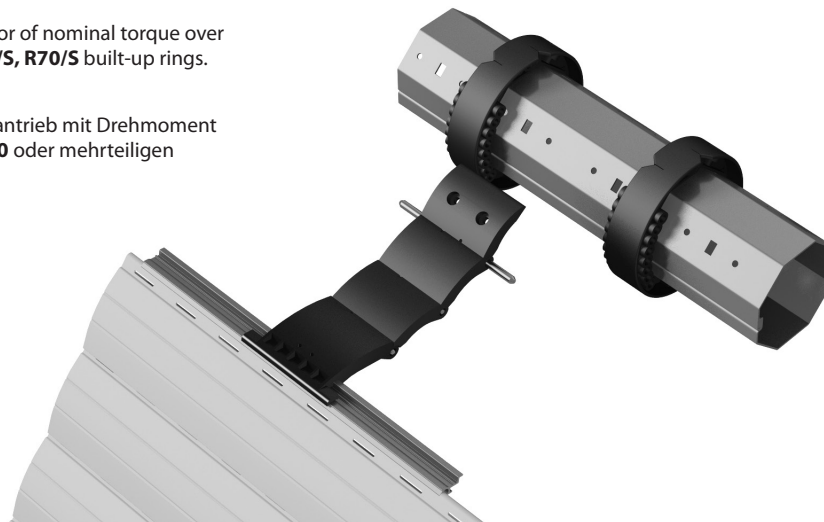
RG/U | VERROU DE SÉCURITÉ | SECURITY LOCK | HOCHSCHIEBESICHERUNG

Verrou renforcé pour les volets roulants avec le moteur électrique à couple plus de 30 Nm. A utiliser avec les bagues d'enroulement **R60, R70** ou les bagues en deux parties **R60/S, R70/S**.

Reinforced security lock for roller shutters with electric motor of nominal torque over 30 Nm. To be used with **R60, R70** security lock rings or **R60/S, R70/S** built-up rings.

Verstärkte Hochschiebesicherung für Rollläden mit Elektroantrieb mit Drehmoment von mehr als 30 Nm. Einsetzbar mit Aufsteckringen **R60, R70** oder mehrteiligen Ringen **R60/S, R70/S**.

NOUVEAUTÉ  
NEW  
NEUHEIT



Référence • Article • Artikel	Description • Description • Beschreibung	Pour les lames • For profiles • Für Profile	Code • Code • Code	Commande standardisée, pièces • Standard pack, pcs • Verpackungseinheit, Stk
<b>RG2U</b>	2 éléments of 2 segments 2 Sektionen	AEG56, AEG56/P, AEG30/S, AER56	311005000	75
<b>RG3U</b>	3 éléments of 3 segments 3 Sektionen		311006000	50
<b>RG4U</b>	4 éléments of 4 segments 4 Sektionen		311007000	50

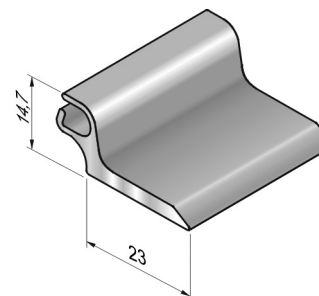
AEG56F | PROFILÉ DE FIXATION | RETAINER PROFILE | BEFESTIGUNGSLEISTE

Extrudée en aluminium, à utiliser avec les lames **AEG56, AEG56/P, AER56** et **AEG30/S**

Aluminium, extruded. Used with **AEG56, AEG56/P, AER56** and **AEG30/S** profiles

Aluminium, stranggepresst. Wird mit Profilen **AEG56, AEG56/P, AER56** und **AEG30/S** verwendet

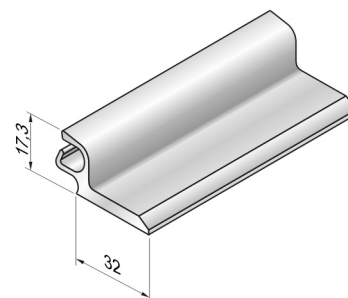
Coloris	Colour	Farbe	Code • Code • Code
brut	mill-finished	blank	1033800
blanc	white	weiß	1033801



Poids de 1 ml, kg / Weight per 1 m, kg / Gewicht je lfd.m, kg	0,338
Longueur standardisée, m / Standard length, m / Produktionslänge, m	7,0
Commande standardisée, m / Standard pack, m / Verpackungseinheit, m	35,0

**AEG84F | PROFILÉ DE FIXATION | RETAINER PROFILE | BEFESTIGUNGSLEISTE**

Extrudée en aluminium, compatible avec les lames **AER84, AEG84, AEG45/S**  
Aluminium, extruded. Used with **AER84, AEG84, AEG45/S** profiles  
Aluminium, strangepresst. Wird mit Profilen **AER84, AEG84, AEG45/S** verwendet



Coloris	Colour	Farbe	Code • Code • Code
brut	mill-finished	blank	1034120
blanc	white	weiß	1034121

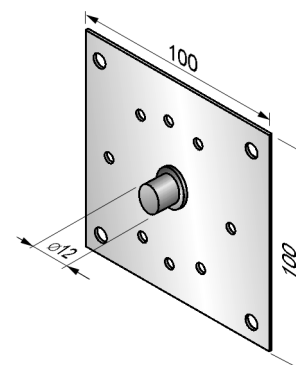
Poids de 1 ml, kg / Weight per 1 m, kg / Gewicht je lfd.m, kg .....0,532  
Longueur standardisée, m / Standard length, m / Produktionslänge, m .....7,0  
Commande standardisée, m / Standard pack, m / Verpackungseinheit, m ..... 35,0

**SBB12/100 | SUPPORT DU PALIER | BALL BEARING SUPPORT | LAGERPLATTE**

Fabriqué en acier, installé dans les joues latérales **SF250a** et **SF300a**. Peut être utilisé en plus pour fixer le réducteur **W35M**

Steel, to be set onto **SF250a, SF300a** end caps. Can also be used to support **W35M** gear

Stahl, für Montage in Blendenkappen **SF250a** und **SF300a**. Geeignet zur Befestigung von Getriebe **W35M**



Référence • Article • Artikel	Code • Code • Code
<b>SBB12/100</b>	1110701

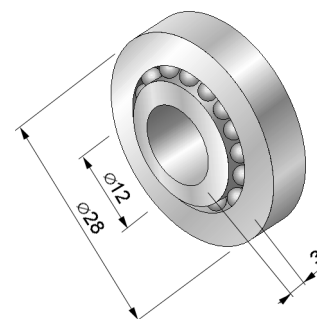
Commande standardisée, pièces / Standard pack, pcs / Verpackungseinheit, Stk .....20

**BB12x28 | PALIER | BALL BEARING | KUGELLAGER**

Fabriqué en acier à bague intérieur en acier

Steel, with steel inner ring

Stahl, Innenring aus Stahl



Référence • Article • Artikel	Code • Code • Code
<b>BB12x28</b>	1110500

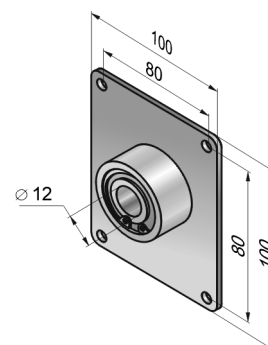
Commande standardisée, pièces / Standard pack, pcs / Verpackungseinheit, Stk ..... 200

**SBB32** | SUPPORT AVEC PALIER | BALL BEARING SUPPORT | ANSCHRAUBLAGER

Galvanisé, muni d'un bague de blocage. À utiliser avec les joues laterals **SF250a**, **SF300a**.

Galvanized, with a retaining ring. Used with **SF250a**, **SF300a** end caps.

Galvanisiert, komplett mit Anhaltering. Zur Verwendung mit Blendenkappen **SF250a**, **SF300a**.



Référence • Article • Artikel	Code • Code • Code
<b>SBB32</b>	1110710

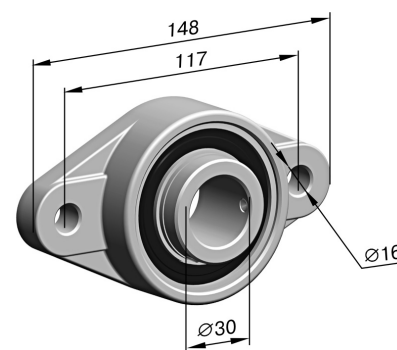
Commande standardisée, pièces / Standard pack, pcs / Verpackungseinheit, Stk..... 2

**SBB30/108** | SUPPORT AVEC PALIER | BALL BEARING SUPPORT | ANSCHRAUBLAGER

À utiliser avec le tourillon **ZA30**, diamètre intérieur D = 30 mm

Used with pin **ZA30**, inner diameter D = 30 mm

Zur Verwendung mit Achsschenkel **ZA30**, Innendurchmesser D = 30 mm



Référence • Article • Artikel	Code • Code • Code
<b>SBB30/108</b>	1110905

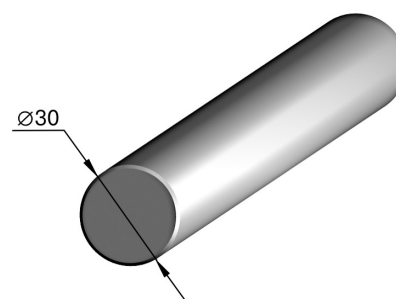
Commande standardisée, pièces / Standard pack, pcs / Verpackungseinheit, Stk..... 1

**ZA 30** | TOURILLON | PIN | ACHSSCHENKEL

Diamètre D = 30 mm, une mortaise pour une clavette rectangulaire

Diameter D = 30 mm

Durchmesser D = 30 mm

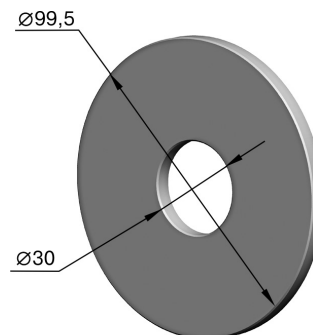


Référence • Article • Artikel	Code • Code • Code
<b>ZA 30</b>	1146580

Commande standardisée, pièces / Standard pack, pcs / Verpackungseinheit, Stk..... 1

**SCH30/108** | RONDELLE | WASHER | SCHEIBE

Pour le tube **RT108x3,6**, diamètre intérieur D = 30 mm  
Used with roll tube **RT108x3,6**, inner diameter D = 30 mm  
Für Welle **RT108x3,6**, Innendurchmesser D = 30 mm

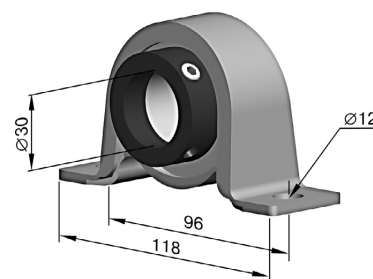


Référence • Article • Artikel	Code • Code • Code
<b>SCH30/108</b>	1110512

Commande standardisée, pièces / Standard pack, pcs / Verpackungseinheit, Stk..... 2

**KUG 30** | PALIER | BALL BEARING | KUGELLAGER

À utiliser avec le tourillon **ZA30**, diamètre intérieur D = 30 mm  
Used with pin **ZA30**, inner diameter D = 30 mm  
Zur Verwendung mit Achsschenkel **ZA30**, Innendurchmesser D = 30 mm

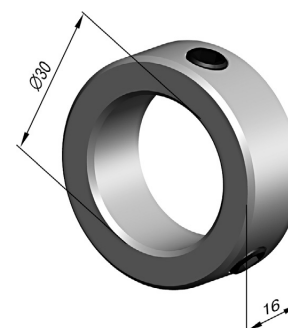


Référence • Article • Artikel	Code • Code • Code
<b>KUG 30</b>	1110510

Commande standardisée, pièces / Standard pack, pcs / Verpackungseinheit, Stk..... 1

**RN 30** | BAGUE D'ARRÊT | RING | RING

Utilisé avec le tourillon **ZA30**, diamètre intérieur D = 30 mm  
Used with pin **ZA30**, inner diameter D = 30 mm  
Zur Verwendung mit Achsschenkel **ZA30**, Innendurchmesser D = 30 mm



Référence • Article • Artikel	Code • Code • Code
<b>RN 30</b>	1142510

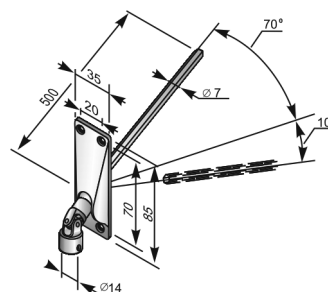
Commande standardisée, pièces / Standard pack, pcs / Verpackungseinheit, Stk..... 1

**CJ7** | JOINT DE CARDAN 70° | 70° CARDAN JOINT | KURBELGESTÄNGE 70°

Avec la broche hexaèdre de 7 mm, utilisé avec le treuil **H150**. Pour moteurs à manœuvre de secours manuelle

7 mm six-sided pin, compatible with **H150** crank rod. For motors with manual override

Für Kurbel **H150**, mit Siebenkantstift 7 mm. Kurbel für NHK-Antriebe



Référence • Article • Artikel	Code • Code • Code
<b>CJ7</b>	1141410

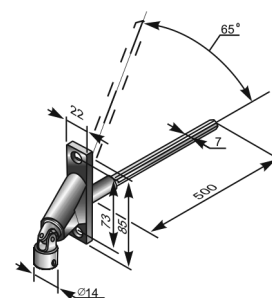
Commande standardisée, pièces / Standard pack, pcs / Verpackungseinheit, Stk.....10

**CJ7M** | CARDAN 70° | 70° CARDAN JOINT | KURBELGESTÄNGE 70°

Avec la broche hexaèdre de 7 mm, utilisé avec le treuil **H150**. Pour moteurs à manœuvre de secours manuelle

7 mm six-sided pin, compatible with **H150** crank rod

Für Kurbel **H150**, mit Siebenkantstift 7 mm



Référence • Article • Artikel	Code • Code • Code
<b>CJ7M</b>	1141412

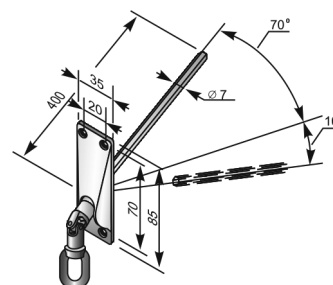
Commande standardisée, pièces / Standard pack, pcs / Verpackungseinheit, Stk.....10

**CJ7/P** | CARDAN 70° | 70° CARDAN JOINT | KURBELGESTÄNGE 70°

Avec la broche hexaèdre et œillet. Utilisé avec les treuils **KP**. Pour moteurs à manœuvre de secours manuelle

Six-sided pin end eye, compatible with **KP** crank rods

Für Kurbeln **KP**, mit Siebenkantstift und Öse



Référence • Article • Artikel	Code • Code • Code
<b>CJ7/P</b>	1141415

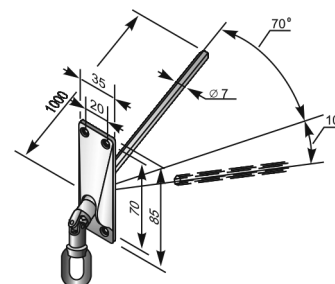
Commande standardisée, pièces / Standard pack, pcs / Verpackungseinheit, Stk.....10

**CJ7-1000/P | CARDAN 70° | 70° CARDAN JOINT | KURBELGESTÄNGE 70°**

Avec la broche hexaèdre et œillet. Utilisé avec les treuils **KP**. Pour moteurs à manœuvre de secours manuelle

Six-sided pin end eye, compatible with **KP** crank rods

Für Kurbeln **KP**, mit Siebenkantstift und Öse



Référence • Article • Artikel	Code • Code • Code
<b>CJ7-1000/P</b>	1142913

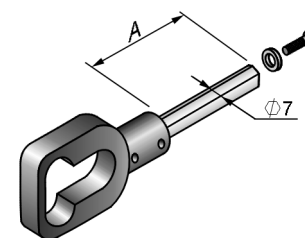
Commande standardisée, pièces / Standard pack, pcs / Verpackungseinheit, Stk..... 10

**PP/165, PP/175, PP/225, PP/325, PP/425 | ŒILLET | EYE | ÖSE**

Œillet de commande pour les moteurs avec manœuvre de secours manuelle, utilisé avec les treuils **KP**

For electric motors with manual override, compatible with **KP** crank rods

Für NHK-Antriebe, für Kurbeln **KP**



Référence • Article • Artikel	A, mm	Code • Code • Code
<b>PP/165</b>	165	1141212
<b>PP/175</b>	175	1141213
<b>PP/225</b>	225	1141214
<b>PP/325</b>	325	1141215
<b>PP/425</b>	425	1141216

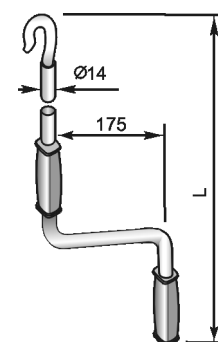
Commande standardisée, pièces / Standard pack, pcs / Verpackungseinheit, Stk..... 1

**KP/1000, KP/1500, KP/2000 | TREUIL | CRANK ROD | KURBEL**

Treuil de commande pour moteurs à manœuvre de secours manuelle

For motors with manual override

Kurbel für NHK-Antriebe



Référence • Article • Artikel	L, mm	Code • Code • Code
<b>KP/1000</b>	1000	310006100
<b>KP/1500</b>	1500	1141301
<b>KP/2000</b>	2000	1141302

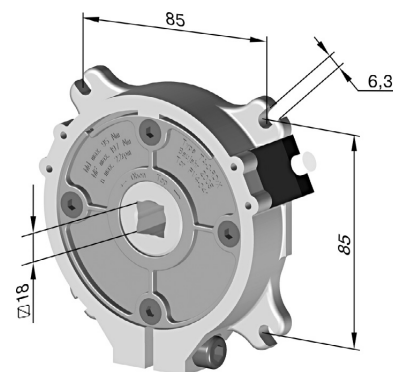
Commande standardisée, pièces / Standard pack, pcs / Verpackungseinheit, Stk..... 10

**IB/95-17** | PARACHUTE | SAFETY BRAKE | ABROLLSICHERUNG

À utiliser avec les moteurs électriques et embouts modulables **APB102/B**. Vitesse maximum de rotation est de 22 min<sup>-1</sup>. Couple admissible – 95 Nm. Moment d'arrêt max. – 197 Nm.

Applied with electric motors and adjustable cap **APB102/B**. Max. rotation speed – 22 min<sup>-1</sup>. Max. torque – 95 Nm. Max. intercept moment – 197 Nm.

Wird zusammen mit Elektroantrieben und Wellenbolzen **APB102/B** verwendet. Umdrehungen/min. – max. 20. Zulässiges Drehmoment – 95 Nm. Zulässiges Fangmoment – 197 Nm.



Référence • Article • Artikel	Code • Code • Code
<b>IB/95-17</b>	1144513

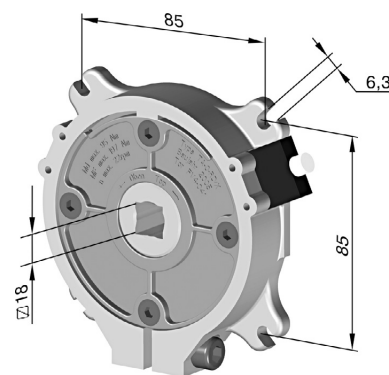
Commande standardisée, pièces / Standard pack, set / Verpackungseinheit, Set.....1,0

**IB/147** | PARACHUTE | SAFETY BRAKE | ABROLLSICHERUNG

À utiliser avec les moteurs électriques et capsules réglables de type **APB**. Vitesse maximum de rotation est de 22 min<sup>-1</sup>. Couple admissible – 147 Nm. Moment d'arrêt max. – 573 Nm. Fourni avec câble 5 m.

Applied with electric motors and adjustable cap **APB**. Max. rotation speed – 22 min<sup>-1</sup>. Max. torque – 147 Nm. Max. intercept moment – 573 Nm. Delivered with 5 m cable.

Wird zusammen mit Elektroantrieben und Wellenbolzen **APB** verwendet. Umdrehungen/min. – max. 20. Zulässiges Drehmoment – 147 Nm. Zulässiges Fangmoment – 573 Nm. Lieferfähig mit 5 m langem Kabel.



Référence • Article • Artikel	Code • Code • Code
<b>IB/147</b>	1144512

Commande standardisée, pièces / Standard pack, set / Verpackungseinheit, Set.....1,0

**Système de sécurité "Barre palpeuse"**  
**Safety edge system**  
**Sicherheitssystem "Optoelektronische Endleiste"**

SCHÉMA STANDARD DU SYSTÈME DE SÉCURITÉ "BARRE PALPEUSE" AVEC LA BOÎTE DE CONTRÔLE AXROLL |  
STANDARD SCHEME OF THE CABLE SAFETY EDGE SYSTEM WITH AXROLL CONTROL UNIT | SCHEMA DES DRAHTGEBUNDENEN  
SICHERHEITSSYSTEMS "OPTOELEKTRONISCHE ENDLEISTE" MIT AXROLL-ROLLTORSTEUERUNG

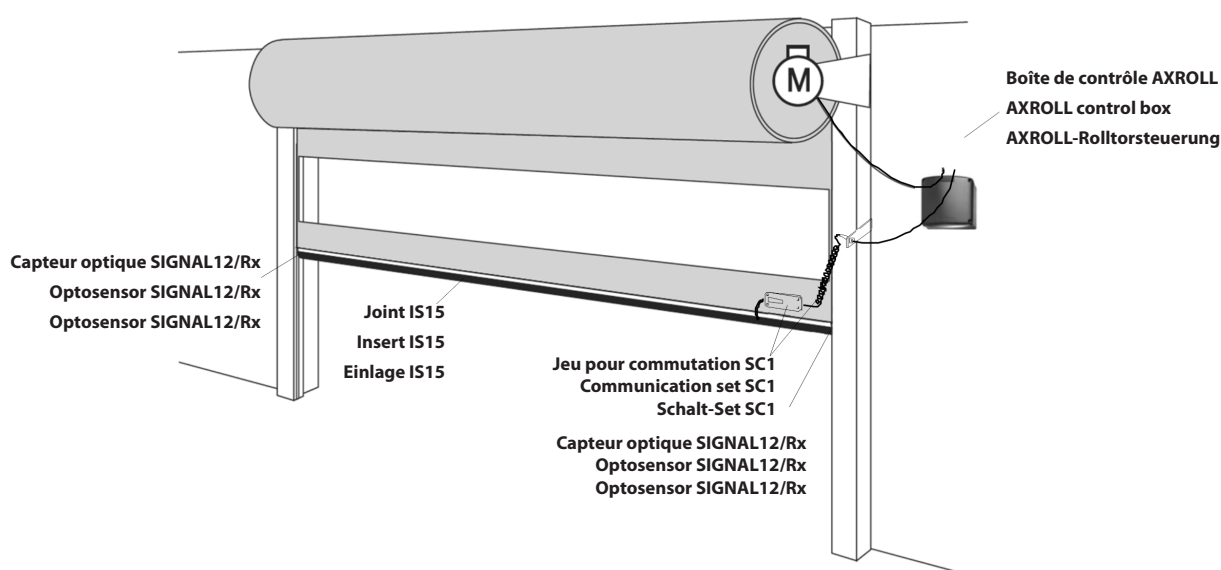


SCHÉMA STANDARD DU SYSTÈME DE SÉCURITÉ "BARRE PALPEUSE" AVEC LA BOÎTE DE CONTRÔLE | STANDARD SCHEME  
OF THE CABLE SAFETY EDGE SYSTEM WITH RADIO 8113-IP CONTROL UNIT | SCHEMA DES DRAHTGEBUNDENEN  
SICHERHEITSSYSTEMS "OPTOELEKTRONISCHE ENDLEISTE" MIT RADIO 8113-IP-STEUERUNG

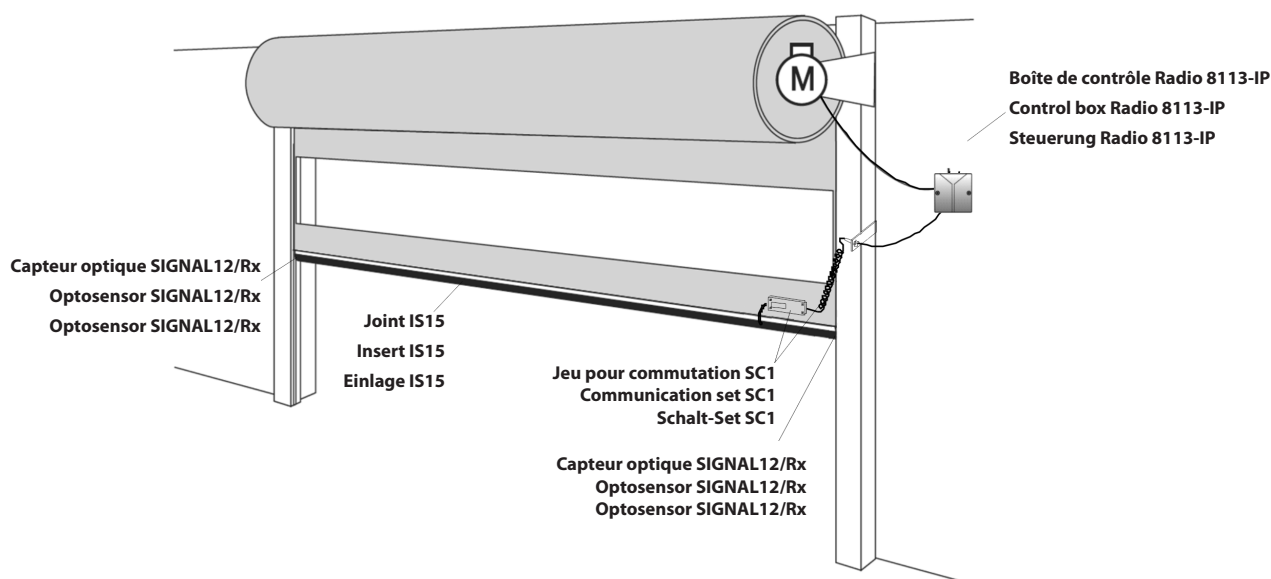
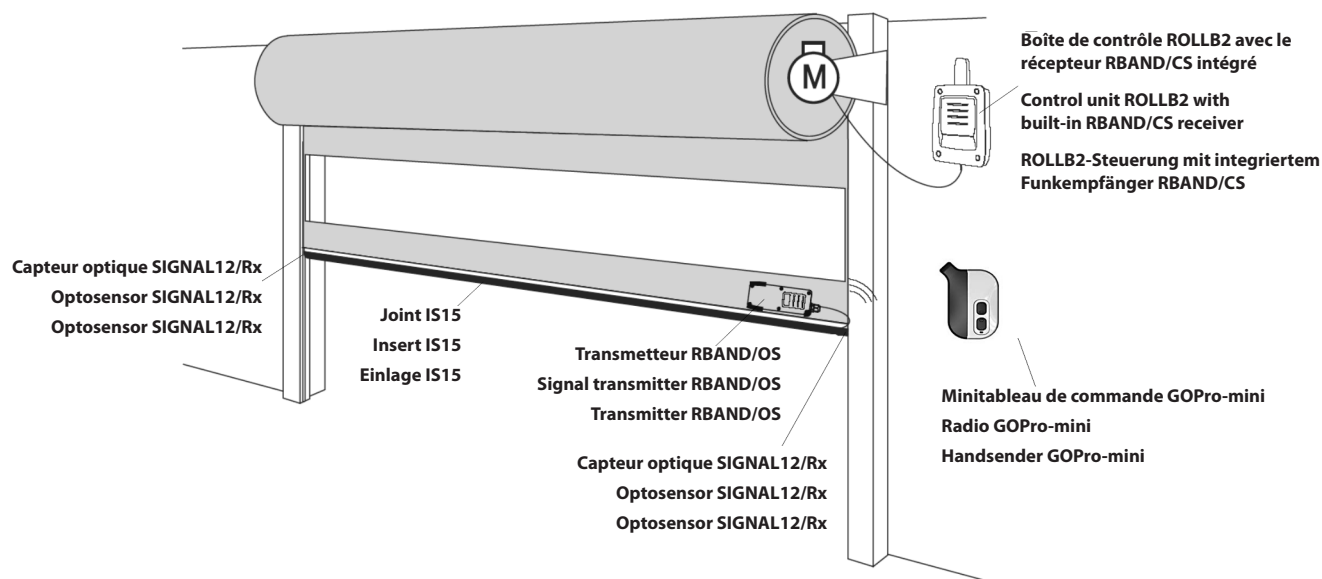




SCHÉMA STANDARD DU SYSTÈME DE SÉCURITÉ "BARRE PALPEUSE" AVEC LA BOÎTE DE CONTRÔLE ROLLB2 | STANDARD  
SCHEME OF THE WIRELESS SAFETY EDGE SYSTEM WITH ROLLB2 CONTROL UNIT | SCHEMA DES DRAHTLOSEN  
SICHERHEITSSYSTEMS "OPTOELEKTRONISCHE ENDLEISTE" MIT ROLLB2-STEUERUNG

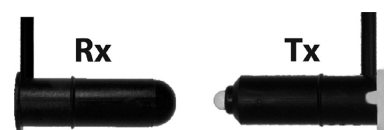


SIGNAL12 | CAPTEURS OPTIQUES | OPTOSENSORS | OPTOSENSORE

Dispositifs de sécurité utilisés pour l'arrêt du tablier des volets roulants au moment où il se heurte avec un obstacle. Le jeu inclut un récepteur et un transmetteur installés dans le joint **IS15**. Dès que le joint **IS15** devient déformé, un rayon optique devient interrompu et donne le signal d'arrêter le mouvement du tablier à la boîte de contrôle.

The safety devices are designed to stop the curtain movement in case of any obstacle in the opening. They consist of the transmitter and receiver installed in insert **IS15**. When insert **IS15** is deformed, the light beam is broken and gives a signal to the control unit to stop and/or roll up the curtain.

Sicherheitsvorrichtungen, die zur Sperrung der Panzerbewegung beim Geraten eines Hindernisses in den Behang dienen. Sie bestehen aus Funkempfänger und Transmitter, die in die **IS15**-Einlage eingebaut werden. Bei der Formveränderung der **IS15**-Einlage wird der optische Strahl abgebrochen und ein Signal an die Steuerung übermittelt. Die Steuerung übermittelt einen Stop- und/oder Umkehrbewegungsbefehl.



Référence • Article • Artikel	Code • Code • Code
SIGNAL12	316006000

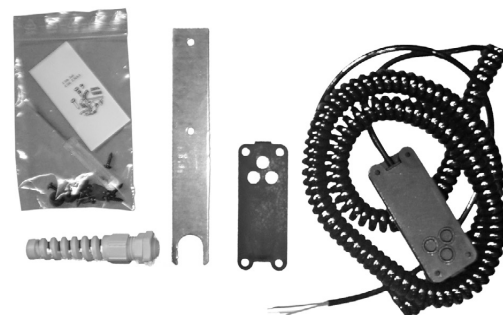
Commande standardisée, pièces / Standard pack, set / Verpackungseinheit, Set.....1,0

**SC1 | JEU POUR COMMUTATION | COMMUNICATION SET | SCHALT-SET**

Sert à transmettre le signal des capteurs optiques **SIGNAL12** à la boîte de commande **Axroll** et **Radio 8113-IP**. Consiste d'une boîte de commutation, d'un câble spiral, adaptateur pour la boîte de commutation, support et kit de montage

Designed to transfer the signal from optosensors **SIGNAL12** to control unit **Axroll** or **Radio 8113-IP**. It consists of the communication box, spiral cable, adapter for the switching box, bracket and assembly set

Dient zur Signalübertragung von Optosensoren **SIGNAL12** an **Axroll** - oder **Radio 8113-IP** -Steuerung. Besteht aus Vermittlungskasten, Spiralkabel, Adapter für Vermittlungskasten, Tragkonsole und Montage-Set



Référence • Article • Artikel	Code • Code • Code
SC1	316007000

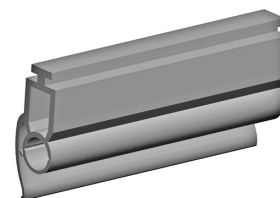
Commande standardisée, pièces / Standard pack, set / Verpackungseinheit, Set.....1,0

**IS15 | JOINT | INSERT | EINLAGE**

à installer dans les lames finales **ES7, ESR60, ESR60R** et **ESU88** et capteurs optiques **SIGNAL12**

To be installed into end slats **ES7, ESR60, ESR60R** and **ESU88** and optosensors **SIGNAL12**

Zum Einbau in Schlusleisten **ES7, ESR60, ESR60R** und **ESU88** und Optosensoren **SIGNAL12**



Référence • Article • Artikel	Code • Code • Code
IS15	313020000

Commande standardisée, m / Standard pack, m / Verpackungseinheit, m.....20,0

**OS/P | BUTÉE | STOPPER | STÜTZE**

Sert à protéger des capteurs optiques et doit être installé des deux côtés dans la lame finale

Designed to protect the optosensors and are installed on both sides into the end slat

Dient zum Schutz der Optosensoren vor Beschädigung. Wird in die Schlusleiste von beiden Seiten montiert



Référence • Article • Artikel	Code • Code • Code
OS/P	313021000

Commande standardisée, pièces / Standard pack, pcs / Verpackungseinheit, Stk.....10

**ROLLB2 | BOÎTE DE CONTRÔLE | CONTROL UNIT | STEUERUNG**

Utilisé pour une motorisation à distance des moteurs électriques des volets roulants avec la possibilité de programmer jusqu'à 15 pupitres **GOPro-mini** dans la mémoire du dispositif. Un récepteur radio intégré dans la boîte permet de recevoir un signal des capteurs optiques **SIGNAL12** à l'aide du transmetteur radio **RBAND/OS**

Designed for remote control of the electric motor with possibility to program up to 15 radio **GOPro-mini** in the device memory. The radio is built in the control unit and allows to receive the signals from optosensor **SIGNAL 12** via radio transmitter **RBAND/OS**

Dient zur Funksteuerung von Elektroantrieben. Einprogrammierung von max. 15 **GOPro mini**-Handsendern möglich. Eingebauter **RBAND/OS**-Funkempfänger ermöglicht den Empfang von Signalen von **SIGNAL12**-Optosensoren



Référence • Article • Artikel	Code • Code • Code
<b>ROLLB2</b>	316001000

Commande standardisée, pièces / Standard pack, pcs / Verpackungseinheit, Stk..... 1

**RBAND/OS | TRANSMETTEUR DU SIGNAL DE LA BARRE PALPEUSE | SIGNAL TRANSMITTER | TRANSMITTER**

Installé dans la lame finale et sert à transmettre un signal des capteurs optiques **SIGNAL12** à la boîte de contrôle **ROLLB2**

Signal transmitter is installed in the end slat and designed to transfer signals from optosensors **SIGNAL12** to control unit **ROLLB2**

Wird in die Schlussleiste eingebaut. Dient zur Übertragung des Funksignals von **SIGNAL12**-Optosensoren an **ROLLB2**-Steuerung



Référence • Article • Artikel	Code • Code • Code
<b>RBAND/OS</b>	316003000

Commande standardisée, pièces / Standard pack, pcs / Verpackungseinheit, Stk..... 1

**GOPRO-MINI | MINICOMMANDE | MINI-RADIO | MINI-HANSENDER**

à 2 voies, utilisé pour la transmission des commandes à la boîte de contrôle **ROLLB2**

2 channel, designed to transfer orders to control unit **ROLLB2**

2-Kanal, dient zur Übertragung der Befehle an **ROLLB2**-Steuerung



Référence • Article • Artikel	Code • Code • Code
<b>GOPro-mini</b>	316002000

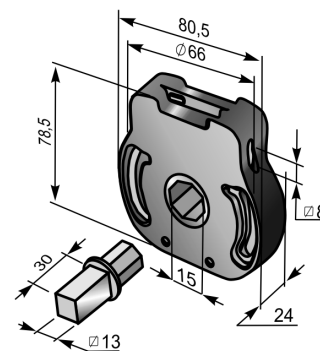
Commande standardisée, pièces / Standard pack, pcs / Verpackungseinheit, Stk..... 1

**W35M | RÉDUCTEUR | GEAR | GETRIEBE**

Réducteur métallique muni d'une fin de course. Jusqu'à 35 kg. du poids soulevé.  
Rapport de transmission 1:11

35 kg capacity, metal housing, with end-position limiter. Gear ratio: 1:11

Tragfähigkeit bis 35 kg, Metallgehäuse mit Rasterung in der Endposition. Übersetzungsverhältnis 1:11



Référence • Article • Artikel	Code • Code • Code
<b>W35M</b>	1100232

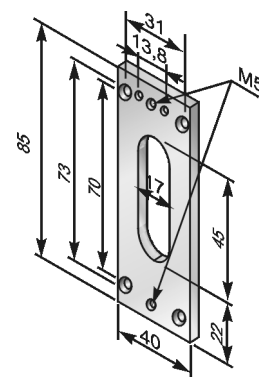
Commande standardisée, pièces / Standard pack, pcs / Verpackungseinheit, Stk.....20

**PL85 | PLAQUE | CARDAN PLATE | PLATTE**

Plaque pour les joints de cardan **CJ8** et **CJ8-1000**

**CJ8** and **CJ8-1000** cardan plate

Platte für Kurbelgestänge **CJ8** und **CJ8-1000**



Référence • Article • Artikel	Code • Code • Code
<b>PL85</b>	1100311

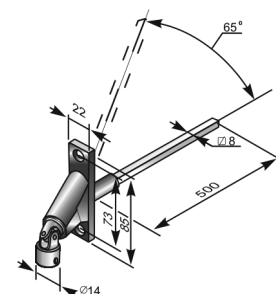
Commande standardisée, pièces / Standard pack, pcs / Verpackungseinheit, Stk.....10

**CJ8 | CARDAN 90° | 90° CARDAN JOINT | KURBELGESTÄNGE 90°**

À utiliser avec la manivelle **H150** et la broche tétraédrique de 8 mm

8 mm four-sided pin compatible with **H150** crank rod

Für Kurbel **H150** mit Vierkantstift 8 mm

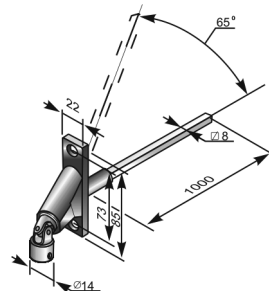


Référence • Article • Artikel	Code • Code • Code
<b>CJ8</b>	1100300

Commande standardisée, pièces / Standard pack, pcs / Verpackungseinheit, Stk.....10

**CJ8-1000** | CARDAN 90° | 90° CARDAN JOINT | KURBELGESTÄNGE 90°

À utiliser avec la manivelle **H150** et la broche tétraédrique de 8 mm  
8 mm four-sided pin, compatible with **H150** crank rod  
Für Kurbel **H150** mit Vierkantstift 8 mm

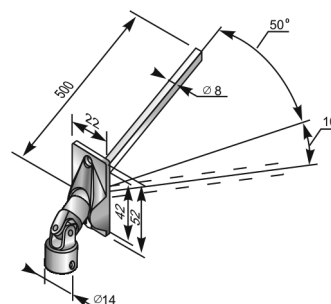


Référence • Article • Artikel	Code • Code • Code
<b>CJ8-1000</b>	1100305

Commande standardisée, pièces / Standard pack, pcs / Verpackungseinheit, Stk..... 10

**CJ8/S** | CARDAN 50° | 50° CARDAN JOINT | KURBELGESTÄNGE 50°

À utiliser avec la manivelle **H150** et la broche tétraédrique de 8 mm  
8 mm four-sided pin compatible with **H150** crank rod  
Für Kurbel **H150** mit Vierkantstift 8 mm

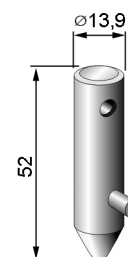


Référence • Article • Artikel	Code • Code • Code
<b>CJ8/S</b>	1100302

Commande standardisée, pièces / Standard pack, pcs / Verpackungseinheit, Stk..... 10

**BC** | BROCHE | DRIVING PIVOT | KUPPLUNGSSTIFT

Fabriquée en acier, à utiliser avec les cardans **CJ8, CJ8-1000, CJ8/S, CJ7, CJ7M**, moyeu **PV** et manivelle **H150** pour former un treuil enlevable  
Steel. Applied with **CJ8, CJ8-1000, CJ8/S, CJ7, CJ7M** cardan joints, **PV** fast clutch and **H150** crank rod for removable hand crank operation  
Stahl, zur Verwendung mit Kurbelgestängen **CJ8, CJ8 -1000, CJ8/S, CJ7, CJ7/M** mit Buchse **PV** und abnehmbarer Kurbel **H150**



Référence • Article • Artikel	Code • Code • Code
<b>BC</b>	1100500

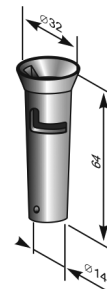
Commande standardisée, pièces / Standard pack, pcs / Verpackungseinheit, Stk..... 10

**PV | MOYEU | FAST CLUTCH | HÜSENKUPPLUNG**

Moyeu en acier, à utiliser avec les cardans **CJ8, CJ8-1000, CJ8/S, CJ7, CJ7M**, broche **BC** et manivelle **H150** pour former un treuil enlevable

Steel. Applied with **CJ8, CJ8-1000, CJ8/S, CJ7, CJ7M** cardan joints, **BC** driving pivot, **H150** crank rod for removable hand crank operation

Stahl, zur Verwendung mit Kurbelgestängen **CJ8, CJ8-1000, CJ8/S, CJ7, CJ7/M** mit Kupplungsstift **BC** und abnehmbarer Kurbel **H150**



Référence • Article • Artikel	Code • Code • Code
<b>PV</b>	1100600

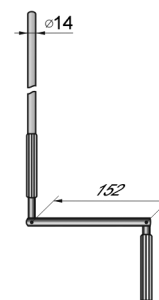
Commande standardisée, pièces / Standard pack, pcs / Verpackungseinheit, Stk.....20

**H150 | MANIVELLE | CRANK ROD | KURBEL**

150 sm de longue fabriquée en aluminium la manivelle est utilisée avec les cardans **CJ8, CJ8-1000, CJ8/S, CJ7, CJ7M**

Aluminium. Length — 150 cm. Compatible with **CJ8, CJ8-1000, CJ8/S, CJ7, CJ7M** cardan joints

Aluminium. Länge — 150 cm. Zur Verwendung mit Kurbelgestängen **CJ8, CJ8-1000, CJ8/S, CJ7, CJ7/M**



Référence • Article • Artikel	Code • Code • Code
<b>H150</b>	1100400

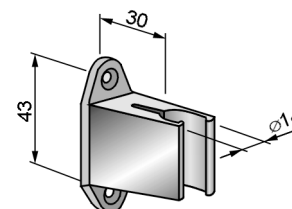
Commande standardisée, pièces / Standard pack, pcs / Verpackungseinheit, Stk.....10

**CL | CLIP DE MANIVELLE | SPRING CLAMP | KLEMME FÜR KURBEL**

Fabriquée en matière plastique pour bloquer la manivelle **H150**

Plastic, for fixing **H150** crank rod

Kunststoff, zur Befestigung der Kurbel **H150**



Coloris	Colour	Farbe	Code • Code • Code
blanc	white	weiß	1100701

Commande standardisée, pièces / Standard pack, pcs / Verpackungseinheit, Stk.....50

**RGH/14** | ROULEAU DE GUIDAGE | GUIDE ROLLER | EINLAUFROLLE

En acier, à utiliser avec les lames **AER56**, à utiliser avec les coulisses **GRM66x27E**, **GR75x27E**, **GR75x27/SE**. à utiliser avec les joues latérales **SF230**, **SF250a**, **SF300a**  
 Steel, to be used with the profiles **AER56**, to be used with the guide rails **GRM66x27E**, **GR75x27E**, **GR75x27/SE**. to be used with the end caps **SF230**, **SF250a**, **SF300a**  
 Stahl, kompatibel mit Profilen **AER56**, kompatibel mit Führungsschienen **GRM66x27E**, **GR75x27E**, **GR75x27/SE**. kompatibel mit Blendenkappen **SF230**, **SF250a**, **SF300a**

NOUVEAUTÉ  
NEW  
NEUHEIT

Référence • Article • Artikel	Code • Code • Code
<b>RGH/14</b>	317043700

Poids, kg / Weight, kg / Gewicht, kg .....0,332  
 Commande standardisée, paire / Standard pack, pair / Verpackungseinheit, Paar ..... 100

**RGH/19** | ROULEAU DE GUIDAGE | GUIDE ROLLER | EINLAUFROLLE

En acier, à utiliser avec les lames **AER84**. à utiliser avec les coulisses **GR70x34E**, **GR90x34E**, **GR90x33(I)**, à utiliser avec les joues latérales **SF230**, **SF250a**, **SF300a**  
 Steel, to be used with the profiles **AER84** to be used with the guide rails **GR70x34E**, **GR90x34E**, **GR90x33(I)**, to be used with the end caps **SF230**, **SF250a**, **SF300a**  
 Stahl, kompatibel mit Profilen **AER84** kompatibel mit Führungsschienen **GR70x34E**, **GR90x34E**, **GR90x33(I)**, kompatibel mit Blendenkappen **SF230**, **SF250a**, **SF300a**

NOUVEAUTÉ  
NEW  
NEUHEIT

Référence • Article • Artikel	Code • Code • Code
<b>RGH/19</b>	303027700

Poids, kg / Weight, kg / Gewicht, kg .....0,338  
 Commande standardisée, paire / Standard pack, pair / Verpackungseinheit, Paar ..... 100

**COLOR RS | LAQUE | CORRECTION FLUID | STREICHLACK**

Pour les volets et les appuis de fenêtre  
For roller shutter systems and windowsills  
Für Rolladenstäbe und Fensterbänke

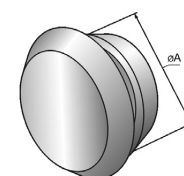


Référence Article Artikel	Coloris	Colour	Farbe	Code Code Code	Commande standardisée, pièces Standard pack, pcs Verpackungseinheit, Stk
<b>COLOR RS</b>	blanc	white	weiß	1113501	6,0 (toutes combinaisons de Coloris) (all colour combinations) (Verschiedene Farbkombinationen)
	brun	brown	braun	1113502	
	gris	grey	grau	1113503	
	beige	beige	beige	1113504	
	bleu ciel	sky blue	himmelblau	317001206	
	rouge pourpre	purple red	purpurrot	317001207	
	alu argenté	silver	silber	317001208	
	noir	black	schwarz	317001210	
	anthracite	anthracite	anthrazit	317001213	
	vert sapin	fir green	tannengrün	317001215	
	bleu azuré	azure blue	azurblau	317001216	
	jaune	yellow	gelb	317001220	
	crème	cream	cremeweiss	317001221	
	brun foncé	dark brown	dunkelbraun	317001222	
	ivoire claire	light ivory	hellelfenbein	317001223	
	beige foncé	dark beige	dunkelbeige	317001224	
vert mousse	moss green	moosgrün	317001225		
bleu foncé	dark blue	dunkelblau	317001226		
bronze	bronze	bronze	317001229		

**PP12, PP14 | OBTURATEUR PVC | PVC PLUG BUTTON | PVC-ABDECKKAPPE**

PP12 — ØA = 12 mm, PP14 — ØA = 14 mm

Coloris	Colour	Farbe	PP12	PP14
			Code • Code • Code	
blanc	white	weiß	1112601	1112621
brun	brown	braun	1112602	1112622
gris	grey	grau	1112603	1112623
beige	beige	beige	1112604	1112624
bleu ciel	sky blue	himmelblau	313011106	313012106
rouge pourpre	purple red	purpurrot	313011107	313012107
alu argenté	silver	silber	313011108	313012108
noir	black	schwarz	313011110	313012110
anthracite	anthracite	anthrazit	313011113	313012113
vert sapin	fir green	tannengrün	313011115	313012115
bleu azuré	azure blue	azurblau	313011116	313012116
jaune	yellow	gelb	313011120	313012120
crème	cream	cremeweiss	313011121	313012121
brun foncé	dark brown	dunkelbraun	313011122	313012122
ivoire claire	light ivory	hellelfenbein	313011123	313012123
beige foncé	dark beige	dunkelbeige	313011124	313012124
vert mousse	moss green	moosgrün	313011125	313012125
bleu foncé	dark blue	dunkelblau	313011126	313012126
bronze	bronze	bronze	313011129	313012129



Commande standardisée, pièces / Standard pack, pcs / Verpackungseinheit, Stk ..... 1000



**CARACTÉRISTIQUES D'ENROULEMENT** (ON NE PREND PAS EN CONSIDÉRATION LA LAME FINALE DANS LES CARACTÉRISTIQUES D'ENROULEMENT)

Type de lame, Référence	Tube, mm	Pièces d'attache du tablier	Caisson				
			165	180	205	250	300
			Nombre maximale de lames, pièces/ Hauteur maximale du tablier, m				
<b>AEG56</b> <b>AEG56/P</b>	<b>60</b>	Verrou RG	13/0,728	26/1,456	43/2,408	–	–
		SS1901+RD60	28/1,568	36/2,016	54/3,024	–	–
		AEG56F	28/1,568	36/2,016	53/2,968	–	–
	<b>70</b>	Verrou RG	–	22/1,232	39/2,184	62/3,472	103/5,768
		SS1901+RD70	–	39/2,184	51/2,856	83/4,648	117/6,552
		AEG56F	–	39/2,184	49/2,744	83/4,648	116/6,496
	<b>102</b>	SS190	–	–	39/2,184	72/4,032	104/5,824
		AEG56F	–	–	39/2,184	72/4,032	107/5,992
	<b>1 AEG56</b> <b>(1AEG56/P) +</b> <b>1 AEG30/S</b>	<b>60</b>	Verrou RG	16/0,688	26/1,118	46/1,978	–
SS1901+RD60			29/1,260	37/1,604	51/2,206	–	–
AEG56F			29/1,260	38/1,634	50/2,150	–	–
<b>70</b>		Verrou RG	–	19/0,830	40/1,720	70/3,010	118/5,074
		SS1901+RD70	–	32/1,376	54/2,322	87/3,754	135/5,818
		AEG56F	–	32/1,376	54/2,322	83/3,582	135/5,818
<b>102</b>		SS190	–	–	40/1,720	82/3,526	122/5,246
		AEG56F	–	–	40/1,720	81/3,496	120/5,160
<b>2 AEG56</b> <b>(2AEG56/P) +</b> <b>1 AEG30/S</b>		<b>60</b>	Verrou RG	15/0,710	24/1,136	43/2,044	–
	SS1901+RD60		26/1,248	35/1,674	56/2,668	–	–
	AEG56F		27/1,278	35/1,674	56/2,668	–	–
	<b>70</b>	Verrou RG	–	27/1,278	38/1,816	74/3,520	122/5,792
		SS1901+RD70	–	33/1,562	48/2,272	85/4,032	120/5,680
		AEG56F	–	33/1,562	48/2,272	85/4,032	120/5,680
	<b>102</b>	SS190	–	–	36/1,704	75/3,550	123/5,822
		AEG56F	–	–	36/1,704	73/3,464	121/5,736
	<b>3 AEG56</b> <b>(3AEG56/P) +</b> <b>1 AEG30/S</b>	<b>60</b>	Verrou RG	15/0,762	23/1,158	48/2,376	–
SS1901+RD60			27/1,356	37/1,838	52/2,574	–	–
AEG56F			28/1,386	33/1,640	51/2,544	–	–
<b>70</b>		Verrou RG	–	16/0,792	34/1,696	70/3,478	116/5,742
		SS1901+RD70	–	33/1,640	51/2,544	76/3,762	120/5,940
		AEG56F	–	32/1,584	51/2,544	76/3,762	120/5,940
<b>102</b>		SS190	–	–	40/1,980	72/3,564	108/5,346
		AEG56F	–	–	35/1,752	72/3,564	117/5,798
<b>4 AEG56</b> <b>(4AEG56/P) +</b> <b>1 AEG30/S</b>		<b>60</b>	Verrou RG	21/1,072	30/1,524	40/2,032	–
	SS1901+RD60		23/1,184	32/1,636	50/2,540	–	–
	AEG56F		23/1,184	32/1,636	50/2,540	–	–
	<b>70</b>	Verrou RG	–	23/1,184	36/1,834	68/3,470	111/5,644
		SS1901+RD70	–	33/1,692	46/2,342	78/3,978	121/6,152
		AEG56F	–	33/1,692	45/2,286	78/3,978	121/6,152
	<b>102</b>	SS190	–	–	41/2,088	68/3,470	112/5,700
		AEG56F	–	–	42/2,144	67/3,414	110/5,588

**CARACTÉRISTIQUES D'ENROULEMENT** (ON NE PREND PAS EN CONSIDÉRATION LA LAME FINALE DANS LES CARACTÉRISTIQUES D'ENROULEMENT)

Type de lame, Référence	Tube, mm	Pièces d'attache du tablier	Caisson			
			250	300	360	405
			Nombre maximale de lames, pièces/ Hauteur maximale du tablier, m			
<b>AEG84</b>	<b>102</b>	SS190+RD102	30 / 2,520	55 / 4,620	78 / 6,552	–
		AEG84F+RD102	29 / 2,436	54 / 4,536	76 / 6,384	99 / 8,316
<b>3 AEG84 +</b> <b>1 AEG45/S</b>	<b>102</b>	SS190+RD102	24 / 1,782	43 / 3,232	64 / 4,752	–
		AEG84F+RD102	24 / 1,782	42 / 3,148	64 / 4,752	93 / 6,915
<b>2 AEG84 +</b> <b>1 AEG45/S</b>	<b>108</b>	AEG84F	–	–	–	97 / 6,900
<b>1 AEG84 +</b> <b>1 AEG45/S</b>	<b>108</b>	AEG84F	–	–	–	97 / 6,276

**WINDING PARAMETERS OF ROLLER SHUTTER CURTAINS (END SLAT IS NOT TAKEN INTO ACCOUNT IN THE GIVEN WINDING PARAMETERS)**

Type of profile, article	Tube size, mm	Accessories	Shutter box				
			165	180	205	250	300
			Max. number of slats, pcs/ Max. roller shutter curtain height, m				
<b>AEG56</b> <b>AEG56/P</b>	<b>60</b>	Security lock RG	13/0,728	26/1,456	43/2,408	–	–
		SS1901+RD60	28/1,568	36/2,016	54/3,024	–	–
		AEG56F	28/1,568	36/2,016	53/2,968	–	–
	<b>70</b>	Security lock RG	–	22/1,232	39/2,184	62/3,472	103/5,768
		SS1901+RD70	–	39/2,184	51/2,856	83/4,648	117/6,552
		AEG56F	–	39/2,184	49/2,744	83/4,648	116/6,496
<b>102</b>	SS190	–	–	39/2,184	72/4,032	104/5,824	
	AEG56F	–	–	39/2,184	72/4,032	107/5,992	
<b>1 AEG56</b> <b>(1AEG56/P) +</b> <b>1 AEG30/S</b>	<b>60</b>	Security lock RG	16/0,688	26/1,118	46/1,978	–	–
		SS1901+RD60	29/1,260	37/1,604	51/2,206	–	–
		AEG56F	29/1,260	38/1,634	50/2,150	–	–
	<b>70</b>	Security lock RG	–	19/0,830	40/1,720	70/3,010	118/5,074
		SS1901+RD70	–	32/1,376	54/2,322	87/3,754	135/5,818
		AEG56F	–	32/1,376	54/2,322	83/3,582	135/5,818
<b>102</b>	SS190	–	–	40/1,720	82/3,526	122/5,246	
	AEG56F	–	–	40/1,720	81/3,496	120/5,160	
<b>2 AEG56</b> <b>(2AEG56/P) +</b> <b>1 AEG30/S</b>	<b>60</b>	Security lock RG	15/0,710	24/1,136	43/2,044	–	–
		SS1901+RD60	26/1,248	35/1,674	56/2,668	–	–
		AEG56F	27/1,278	35/1,674	56/2,668	–	–
	<b>70</b>	Security lock RG	–	27/1,278	38/1,816	74/3,520	122/5,792
		SS1901+RD70	–	33/1,562	48/2,272	85/4,032	120/5,680
		AEG56F	–	33/1,562	48/2,272	85/4,032	120/5,680
<b>102</b>	SS190	–	–	36/1,704	75/3,550	123/5,822	
	AEG56F	–	–	36/1,704	73/3,464	121/5,736	
<b>3 AEG56</b> <b>(3AEG56/P) +</b> <b>1 AEG30/S</b>	<b>60</b>	Security lock RG	15/0,762	23/1,158	48/2,376	–	–
		SS1901+RD60	27/1,356	37/1,838	52/2,574	–	–
		AEG56F	28/1,386	33/1,640	51/2,544	–	–
	<b>70</b>	Security lock RG	–	16/0,792	34/1,696	70/3,478	116/5,742
		SS1901+RD70	–	33/1,640	51/2,544	76/3,762	120/5,940
		AEG56F	–	32/1,584	51/2,544	76/3,762	120/5,940
<b>102</b>	SS190	–	–	40/1,980	72/3,564	108/5,346	
	AEG56F	–	–	35/1,752	72/3,564	117/5,798	
<b>4 AEG56</b> <b>(4AEG56/P) +</b> <b>1 AEG30/S</b>	<b>60</b>	Security lock RG	21/1,072	30/1,524	40/2,032	–	–
		SS1901+RD60	23/1,184	32/1,636	50/2,540	–	–
		AEG56F	23/1,184	32/1,636	50/2,540	–	–
	<b>70</b>	Security lock RG	–	23/1,184	36/1,834	68/3,470	111/5,644
		SS1901+RD70	–	33/1,692	46/2,342	78/3,978	121/6,152
		AEG56F	–	33/1,692	45/2,286	78/3,978	121/6,152
<b>102</b>	SS190	–	–	41/2,088	68/3,470	112/5,700	
	AEG56F	–	–	42/2,144	67/3,414	110/5,588	

**WINDING PARAMETERS OF ROLLER SHUTTER CURTAINS (END SLAT IS NOT TAKEN INTO ACCOUNT IN THE GIVEN WINDING PARAMETERS)**

Type of profile, article	Tube size, mm	Accessories	Shutter box			
			250	300	360	405
			Max. number of slats, pcs/ Max. roller shutter curtain height, m			
<b>AEG84</b>	<b>102</b>	SS190+RD102	30 / 2,520	55 / 4,620	78 / 6,552	–
		AEG84F+RD102	29 / 2,436	54 / 4,536	76 / 6,384	99 / 8,316
<b>3 AEG84 +</b> <b>1 AEG45/S</b>	<b>102</b>	SS190+RD102	24 / 1,782	43 / 3,232	64 / 4,752	–
		AEG84F+RD102	24 / 1,782	42 / 3,148	64 / 4,752	93 / 6,915
<b>2 AEG84 +</b> <b>1 AEG45/S</b>	<b>108</b>	AEG84F	–	–	–	97 / 6,900
<b>1 AEG84 +</b> <b>1 AEG45/S</b>	<b>108</b>	AEG84F	–	–	–	97 / 6,276

## PANZER-WICKELWERTE (IN DEN ANGEGBENEN WICKELWERTEN IST DIE SCHLUSSLEISTE NICHT BERÜCKSICHTIGT)

Profil	Welle, mm	Ausstattung	Blendenkasten				
			SB45/165, SB20/165	SB45/180, SB20/180, SB-P/ QRE/180	SB45/205, SB20/205, SB-P/ QRE/205	SB45/250	SB45/300
			Max. Stab-Anzahl, Stk. / Max. Panzerhöhe, m				
AEG56 AEG56/P	60	Hochschiebesicherung RG	13/0,728	26/1,456	43/2,408	-	-
		SS1901+RD60	28/1,568	36/2,016	54/3,024	-	-
		AEG56F	28/1,568	36/2,016	53/2,968	-	-
	70	Hochschiebesicherung RG	-	22/1,232	39/2,184	62/3,472	103/5,768
		SS1901+RD70	-	39/2,184	51/2,856	83/4,648	117/6,552
		AEG56F	-	39/2,184	49/2,744	83/4,648	116/6,496
	102	SS190	-	-	39/2,184	72/4,032	104/5,824
		AEG56F	-	-	39/2,184	72/4,032	107/5,992
	1 AEG56 (1AEG56/P) + 1 AEG30/S	60	Hochschiebesicherung RG	16/0,688	26/1,118	46/1,978	-
SS1901+RD60			29/1,260	37/1,604	51/2,206	-	-
AEG56F			29/1,260	38/1,634	50/2,150	-	-
70		Hochschiebesicherung RG	-	19/0,830	40/1,720	70/3,010	118/5,074
		SS1901+RD70	-	32/1,376	54/2,322	87/3,754	135/5,818
		AEG56F	-	32/1,376	54/2,322	83/3,582	135/5,818
102		SS190	-	-	40/1,720	82/3,526	122/5,246
		AEG56F	-	-	40/1,720	81/3,496	120/5,160
2 AEG56 (2AEG56/P) + 1 AEG30/S		60	Hochschiebesicherung RG	15/0,710	24/1,136	43/2,044	-
	SS1901+RD60		26/1,248	35/1,674	56/2,668	-	-
	AEG56F		27/1,278	35/1,674	56/2,668	-	-
	70	Hochschiebesicherung RG	-	27/1,278	38/1,816	74/3,520	122/5,792
		SS1901+RD70	-	33/1,562	48/2,272	85/4,032	120/5,680
		AEG56F	-	33/1,562	48/2,272	85/4,032	120/5,680
	102	SS190	-	-	36/1,704	75/3,550	123/5,822
		AEG56F	-	-	36/1,704	73/3,464	121/5,736
	3 AEG56 (3AEG56/P) + 1 AEG30/S	60	Hochschiebesicherung RG	15/0,762	23/1,158	48/2,376	-
SS1901+RD60			27/1,356	37/1,838	52/2,574	-	-
AEG56F			28/1,386	33/1,640	51/2,544	-	-
70		Hochschiebesicherung RG	-	16/0,792	34/1,696	70/3,478	116/5,742
		SS1901+RD70	-	33/1,640	51/2,544	76/3,762	120/5,940
		AEG56F	-	32/1,584	51/2,544	76/3,762	120/5,940
102		SS190	-	-	40/1,980	72/3,564	108/5,346
		AEG56F	-	-	35/1,752	72/3,564	117/5,798
4 AEG56 (4AEG56/P) + 1 AEG30/S		60	Hochschiebesicherung RG	21/1,072	30/1,524	40/2,032	-
	SS1901+RD60		23/1,184	32/1,636	50/2,540	-	-
	AEG56F		23/1,184	32/1,636	50/2,540	-	-
	70	Hochschiebesicherung RG	-	23/1,184	36/1,834	68/3,470	111/5,644
		SS1901+RD70	-	33/1,692	46/2,342	78/3,978	121/6,152
		AEG56F	-	33/1,692	45/2,286	78/3,978	121/6,152
	102	SS190	-	-	41/2,088	68/3,470	112/5,700
		AEG56F	-	-	42/2,144	67/3,414	110/5,588

## PANZER-WICKELWERTE (IN DEN ANGEGBENEN WICKELWERTEN IST DIE SCHLUSSLEISTE NICHT BERÜCKSICHTIGT)

Profil	Welle, mm	Ausstattung	Blendenkasten			
			SB45/250	SB45/300	SB45/360	SB45/405
			Max. Stab-Anzahl, Stk. / Max. Panzerhöhe, m			
AEG84	102	SS190+RD102	30 / 2,520	55 / 4,620	78 / 6,552	-
		AEG84F+RD102	29 / 2,436	54 / 4,536	76 / 6,384	99 / 8,316
3 AEG84 + 1 AEG45/S	102	SS190+RD102	24 / 1,782	43 / 3,232	64 / 4,752	-
		AEG84F+RD102	24 / 1,782	42 / 3,148	64 / 4,752	93 / 6,915
2 AEG84 + 1 AEG45/S	108	AEG84F	-	-	-	97 / 6,900
1 AEG84 + 1 AEG45/S	108	AEG84F	-	-	-	97 / 6,276



Transfert à une tierce personne avec le consentement écrit du ALUTECH.  
Fautes de frappe, erreurs et modifications techniques peuvent être présentes.

Transfer to third party only by written consent of ALUTECH.  
Typing errors, mistakes and technical modifications are possible.

Weitergabe an Dritte nur mit schriftlicher Zustimmung von Alutech.  
Druckfehler, Irrtümer und techn. Änderungen vorbehalten.





ALUTECH Incorporated LLC

Selitskogo str.10  
220075 Minsk, Republic of Belarus  
tel.: +375 17 299 61 11  
e-mail: [export@alutech.by](mailto:export@alutech.by)

[www.alutech-group.com](http://www.alutech-group.com)



Art. R7070104E  
02.2015