

РУКОВОДСТВО ПО  
ИЗМЕНЕНИЮ РАЗМЕРОВ  
СЕКЦИОННЫХ ВОРОТ  
СЕРИИ TREND

Русский

GUIDE TO CHANGING  
SIZES OF THE TREND  
SECTIONAL DOORS

English

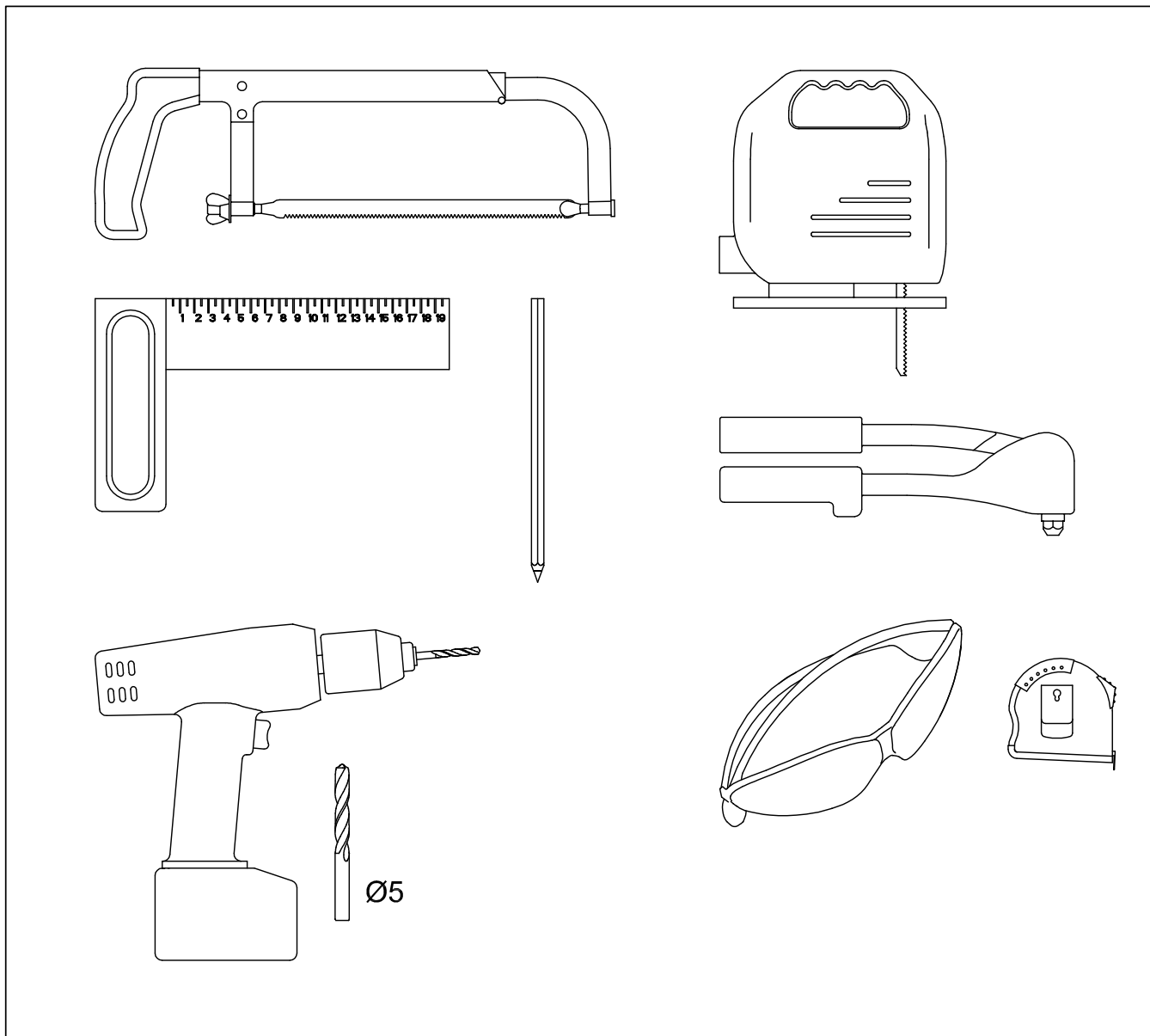
ANWEISUNG ZUM  
ABSCHNEIDEN DER  
SEKTIONALTORE SERIE  
TREND

Deutsch

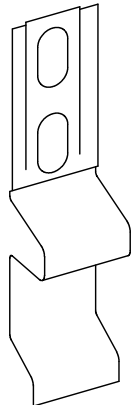
NOTICE DE LA DÉCOUPE  
SUR MESURE, PORTES  
SECTIONNELLES DE LA  
SÉRIE TREND

Français

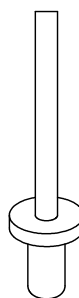
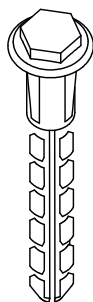


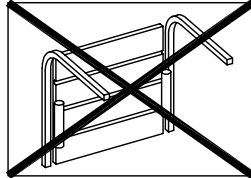
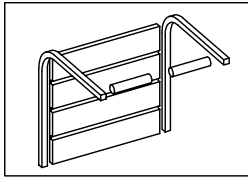
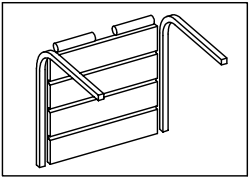


**B-3509**

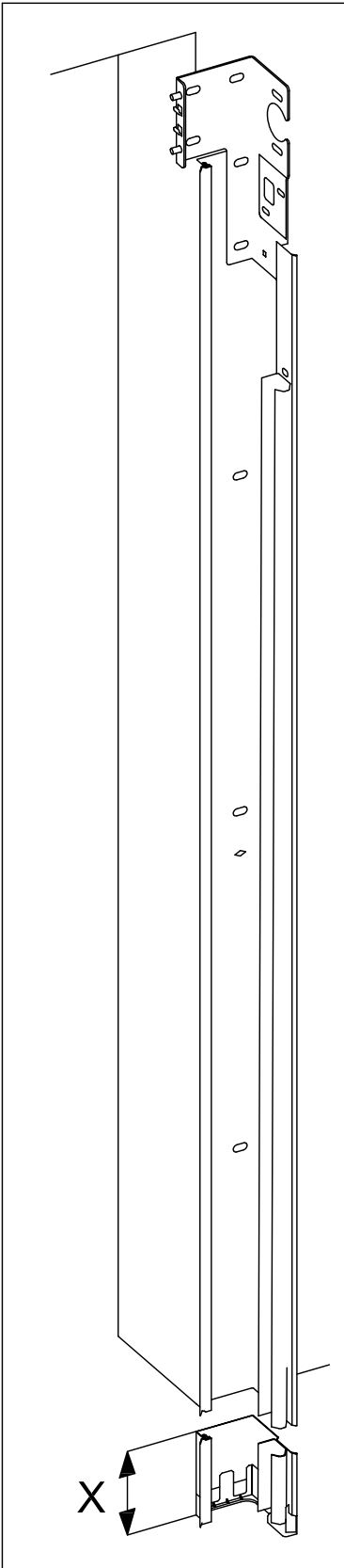


**4.8x10 ST  
DIN 7337 A**

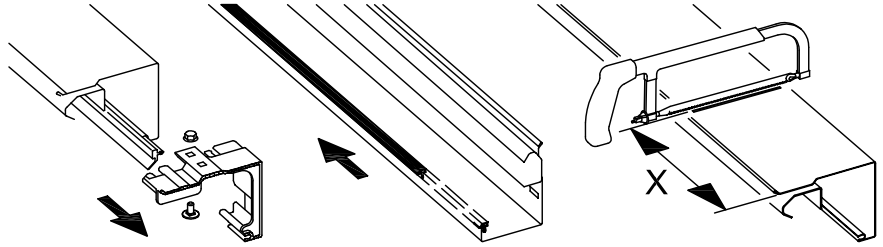




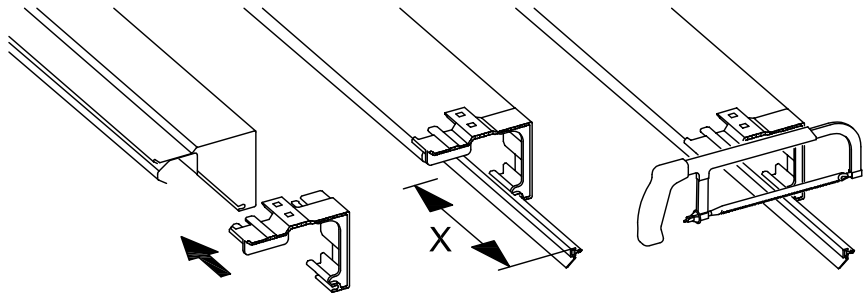
X = max 125 mm



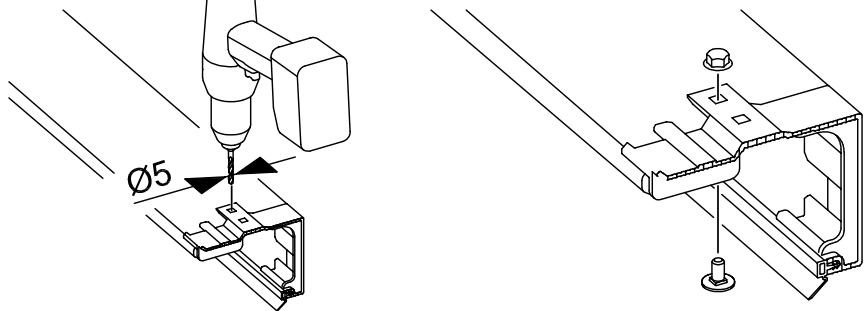
1.1

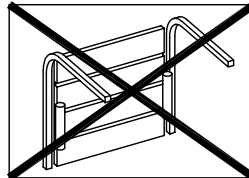
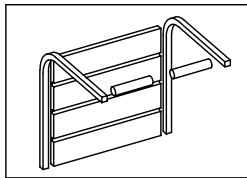
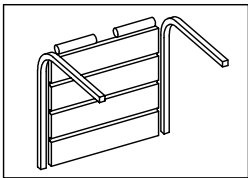


1.2

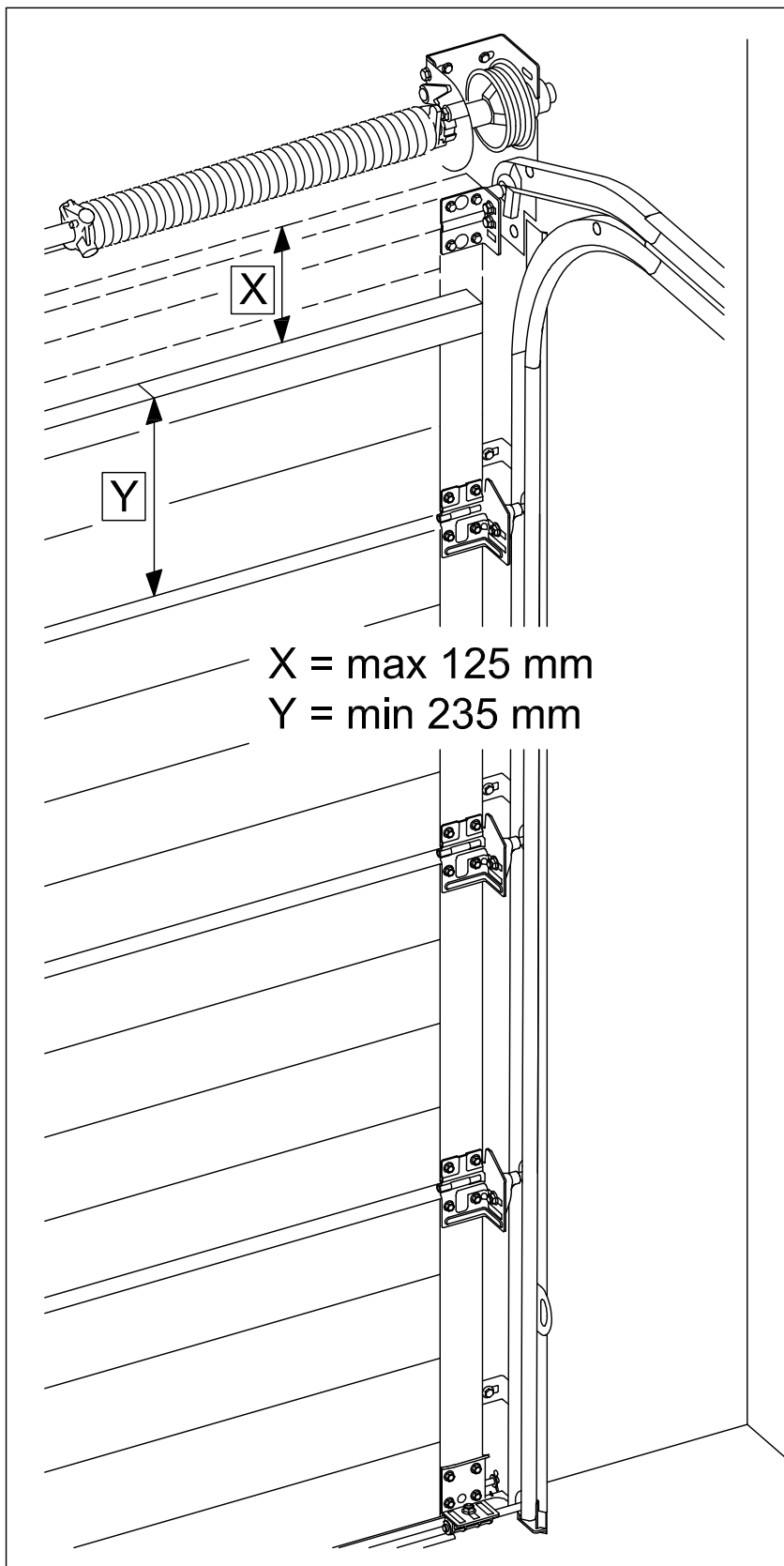


1.3



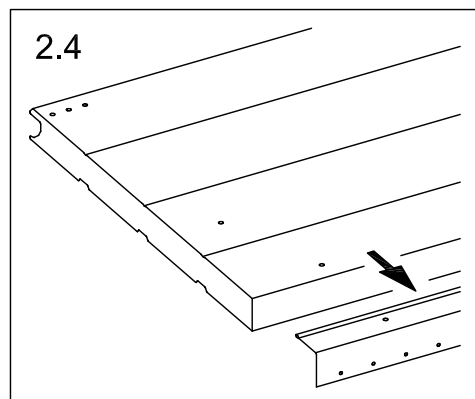
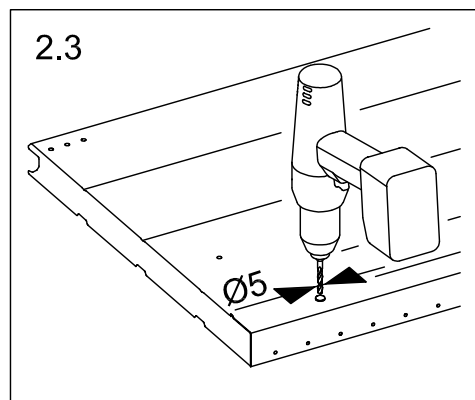
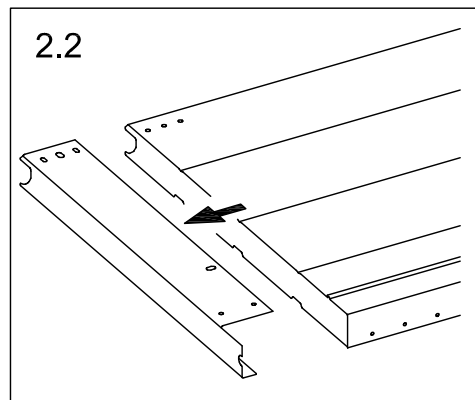
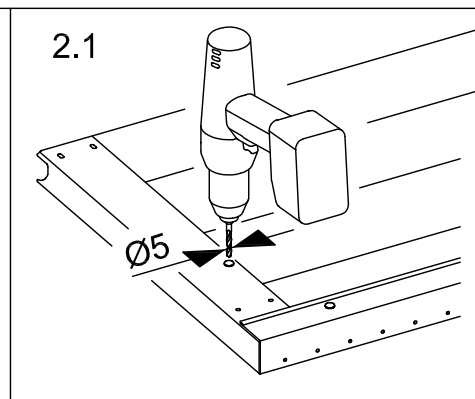


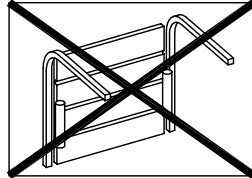
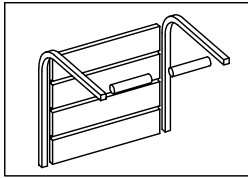
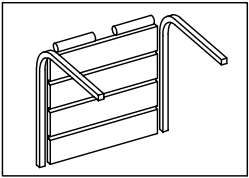
X = max 125 mm



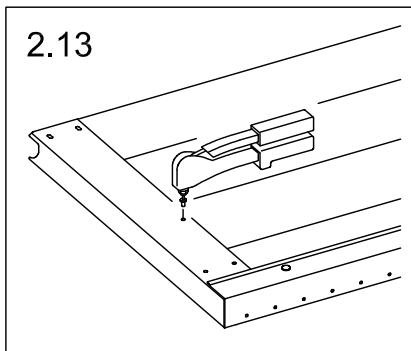
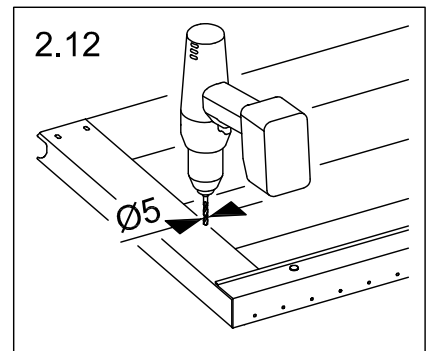
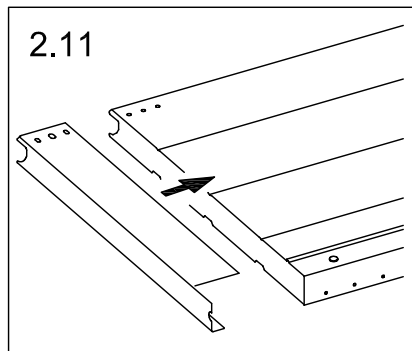
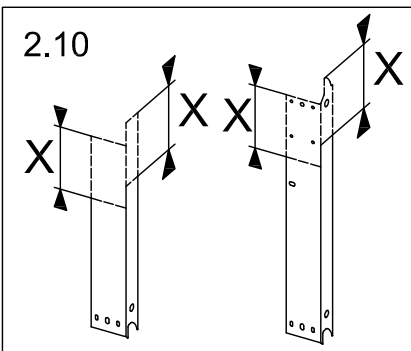
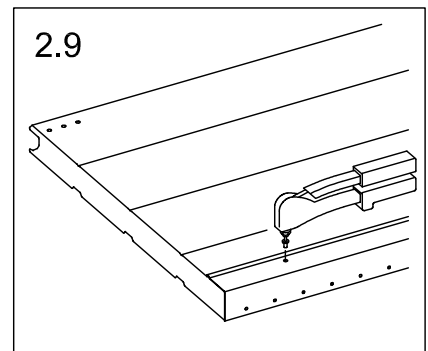
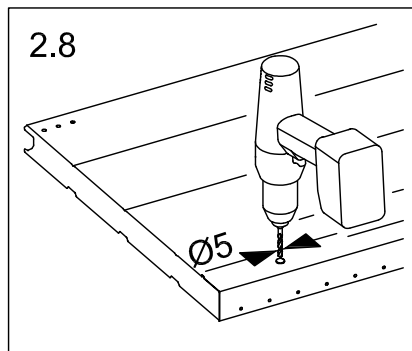
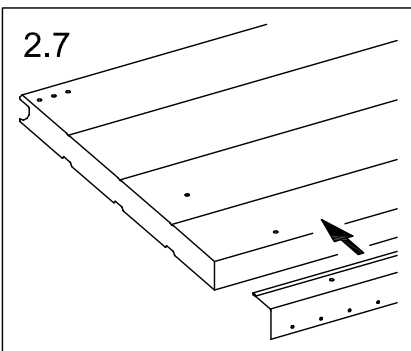
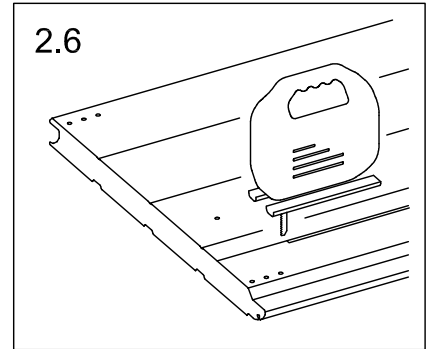
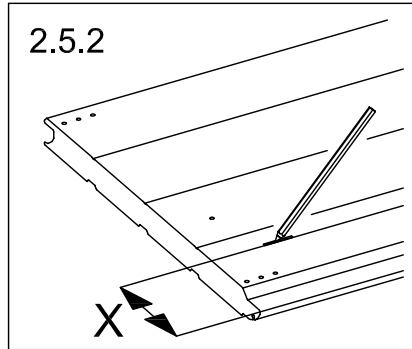
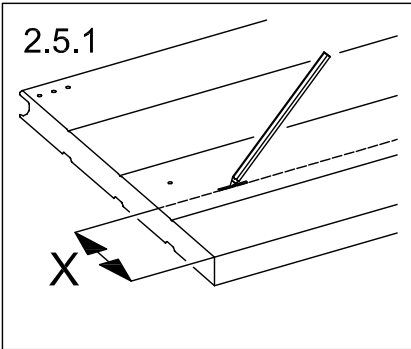
X = max 125 mm

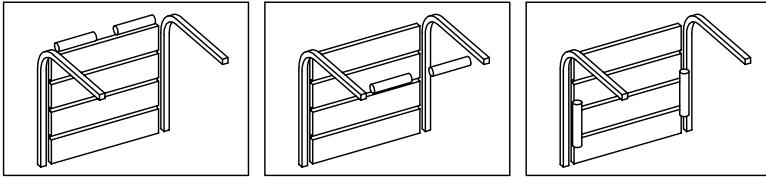
Y = min 235 mm



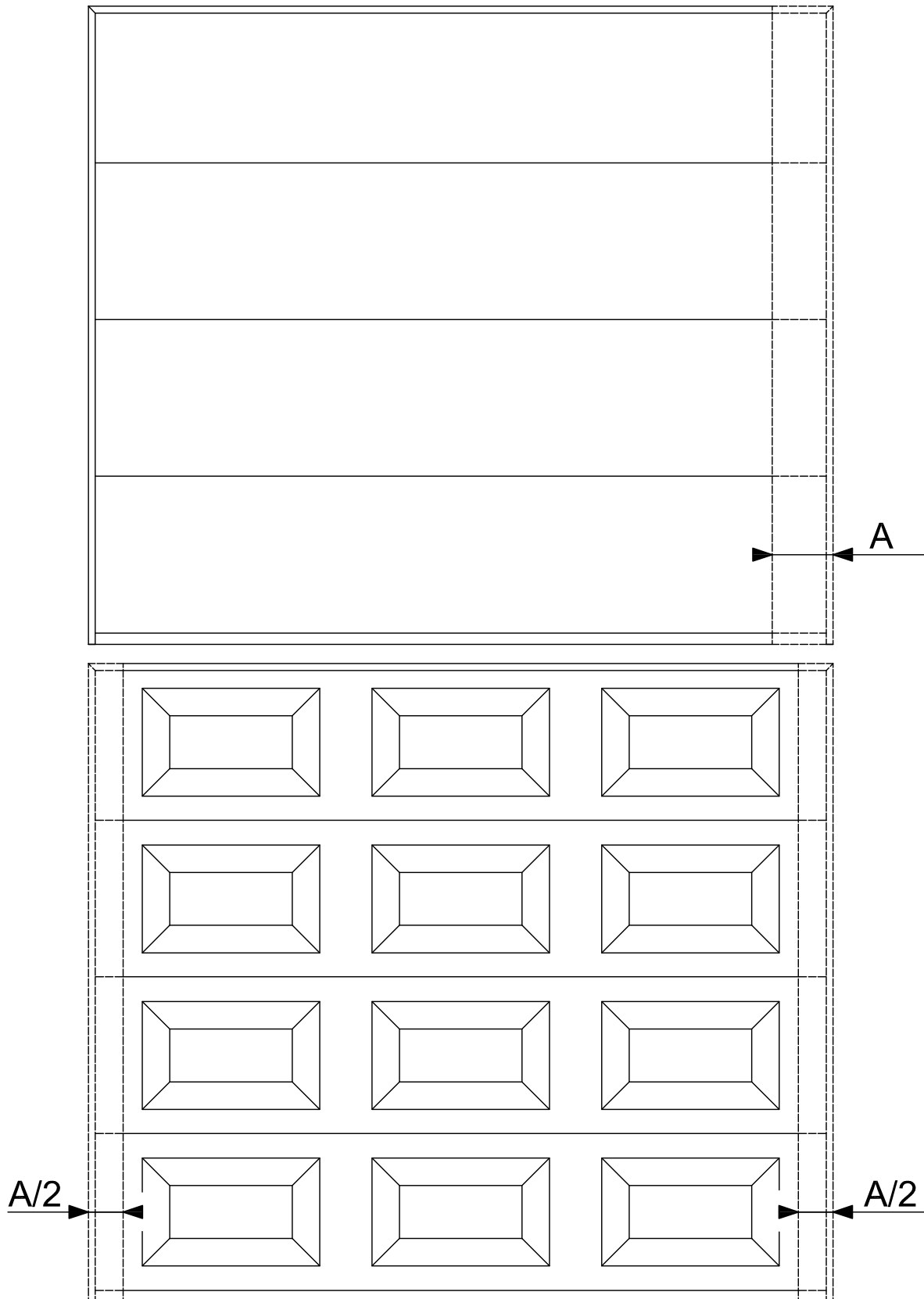


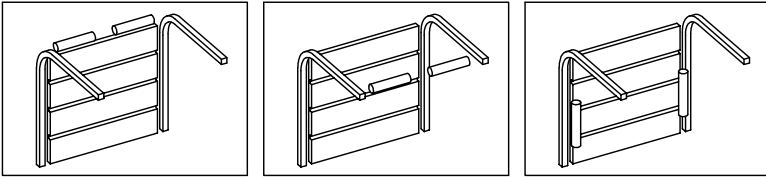
X = max 125 mm



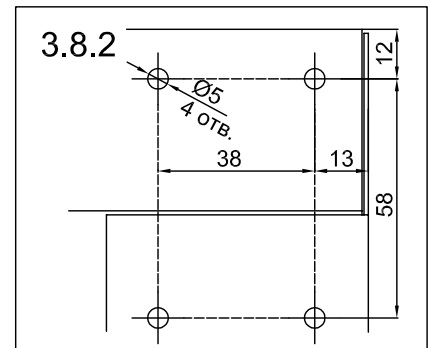
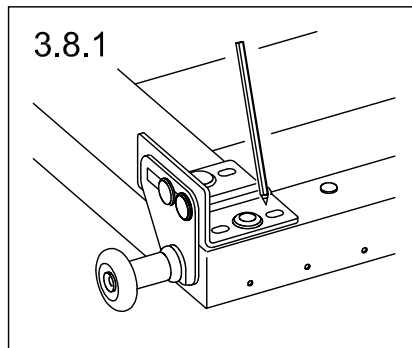
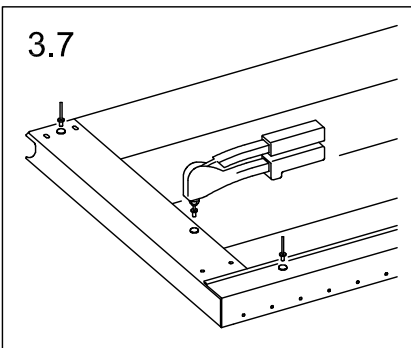
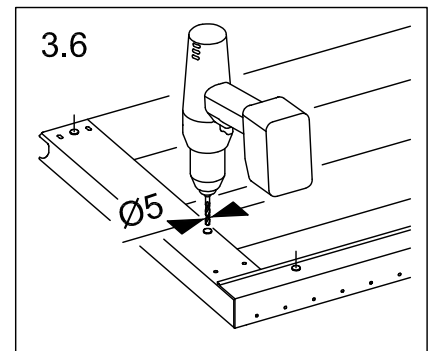
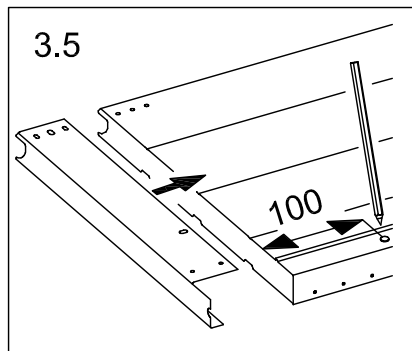
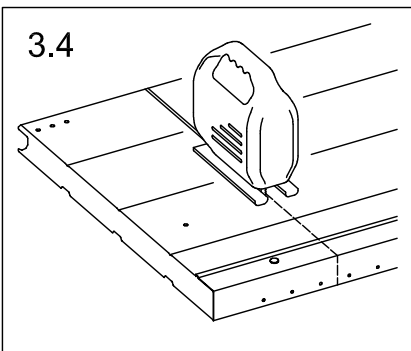
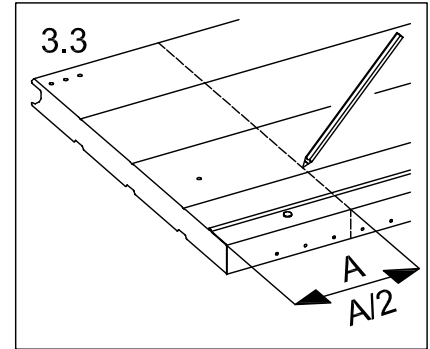
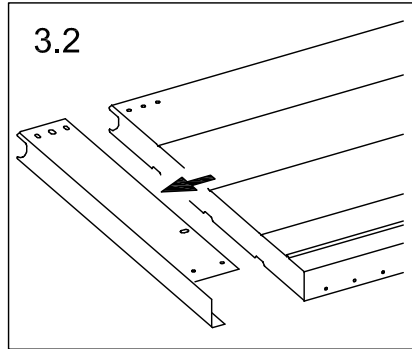
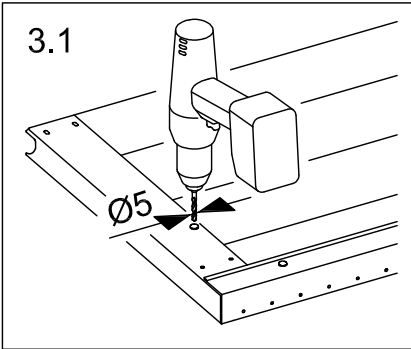


A = max 125 mm

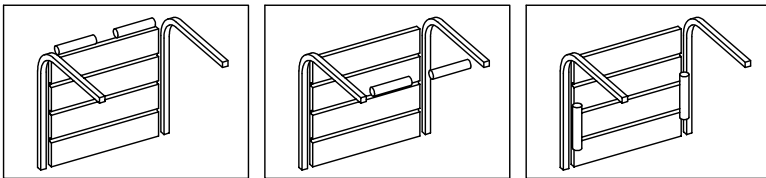




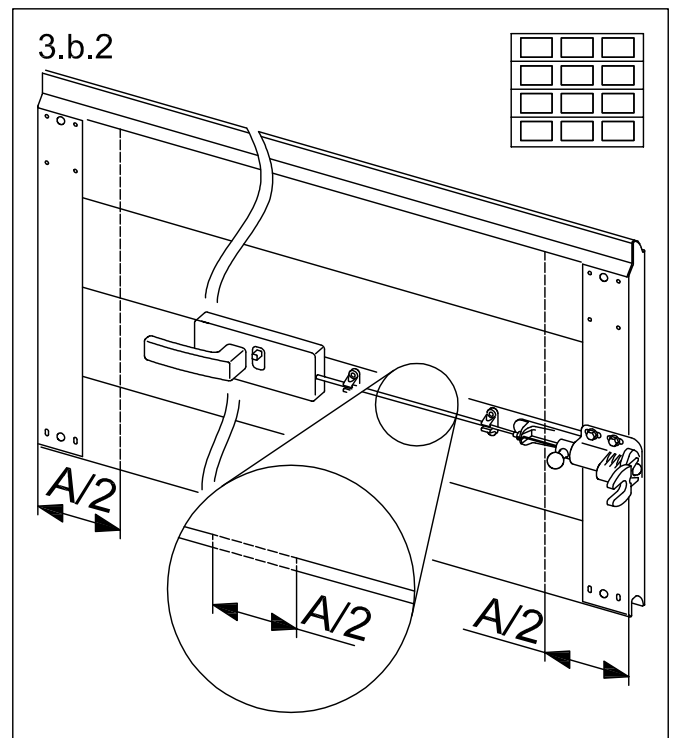
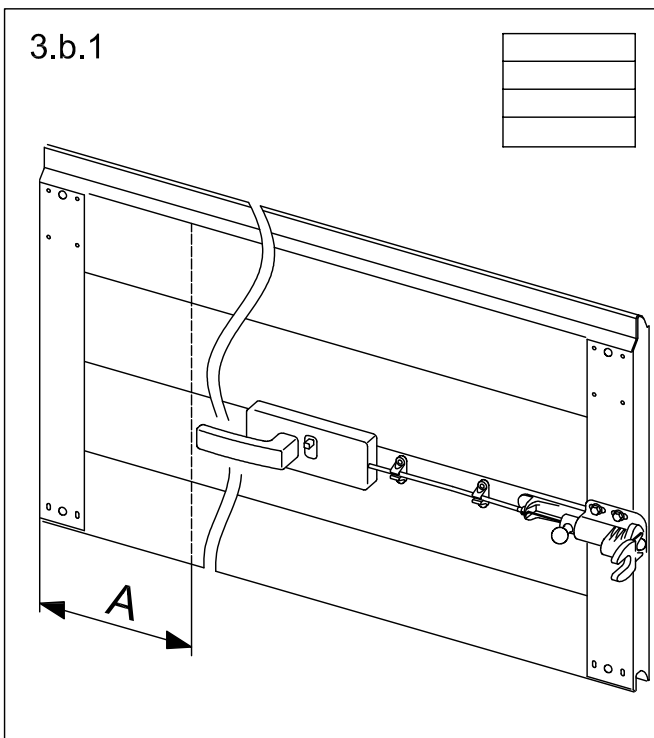
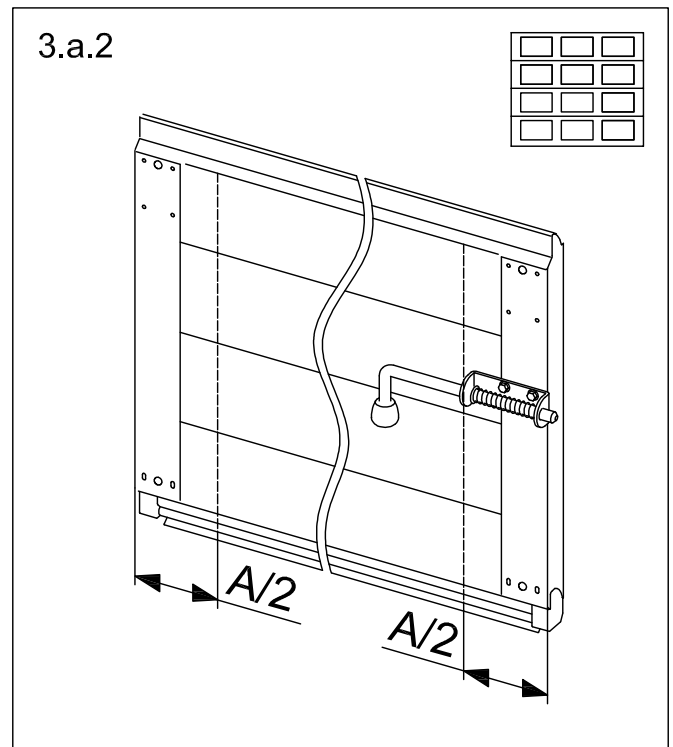
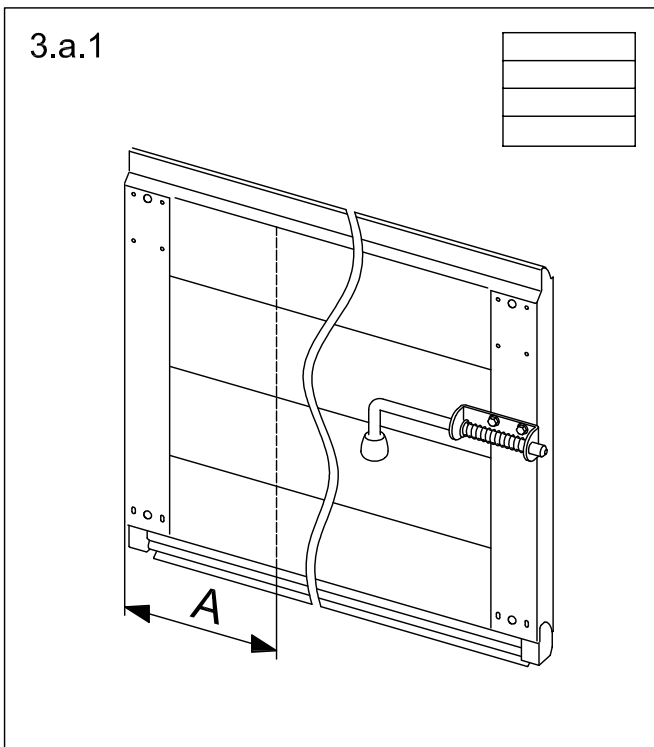
A = max 125 mm

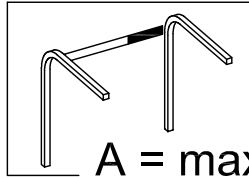
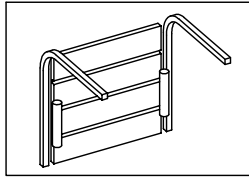
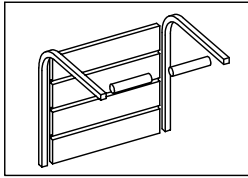
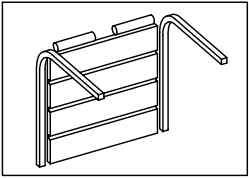






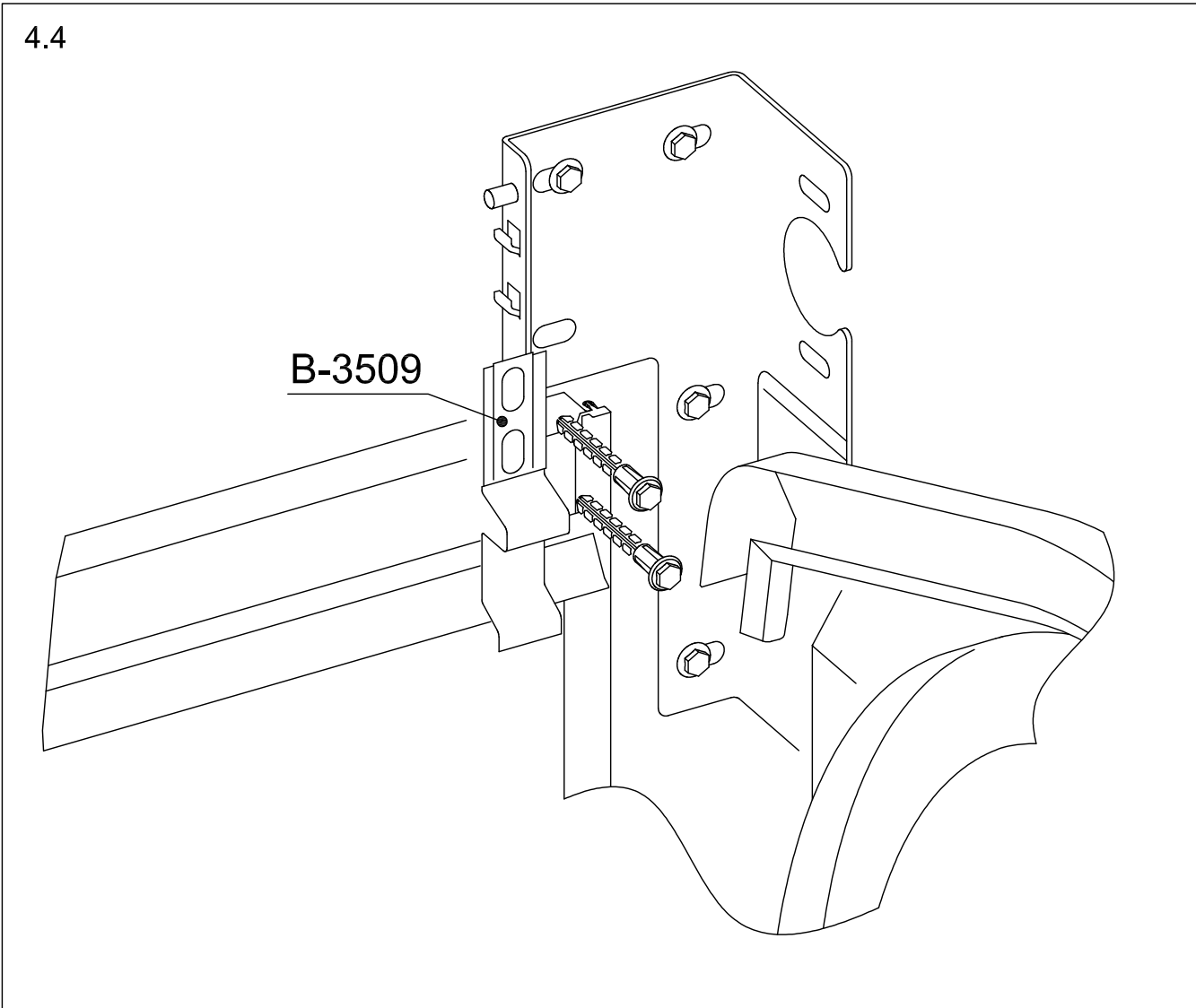
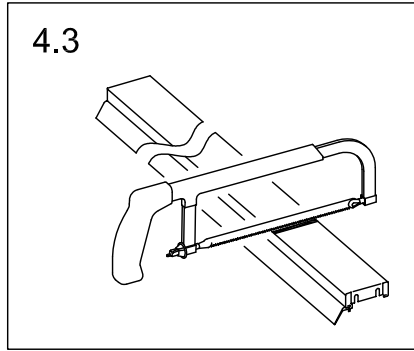
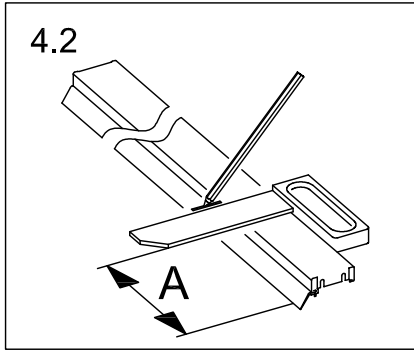
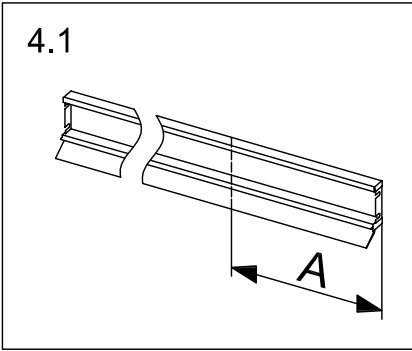
A = max 125 mm

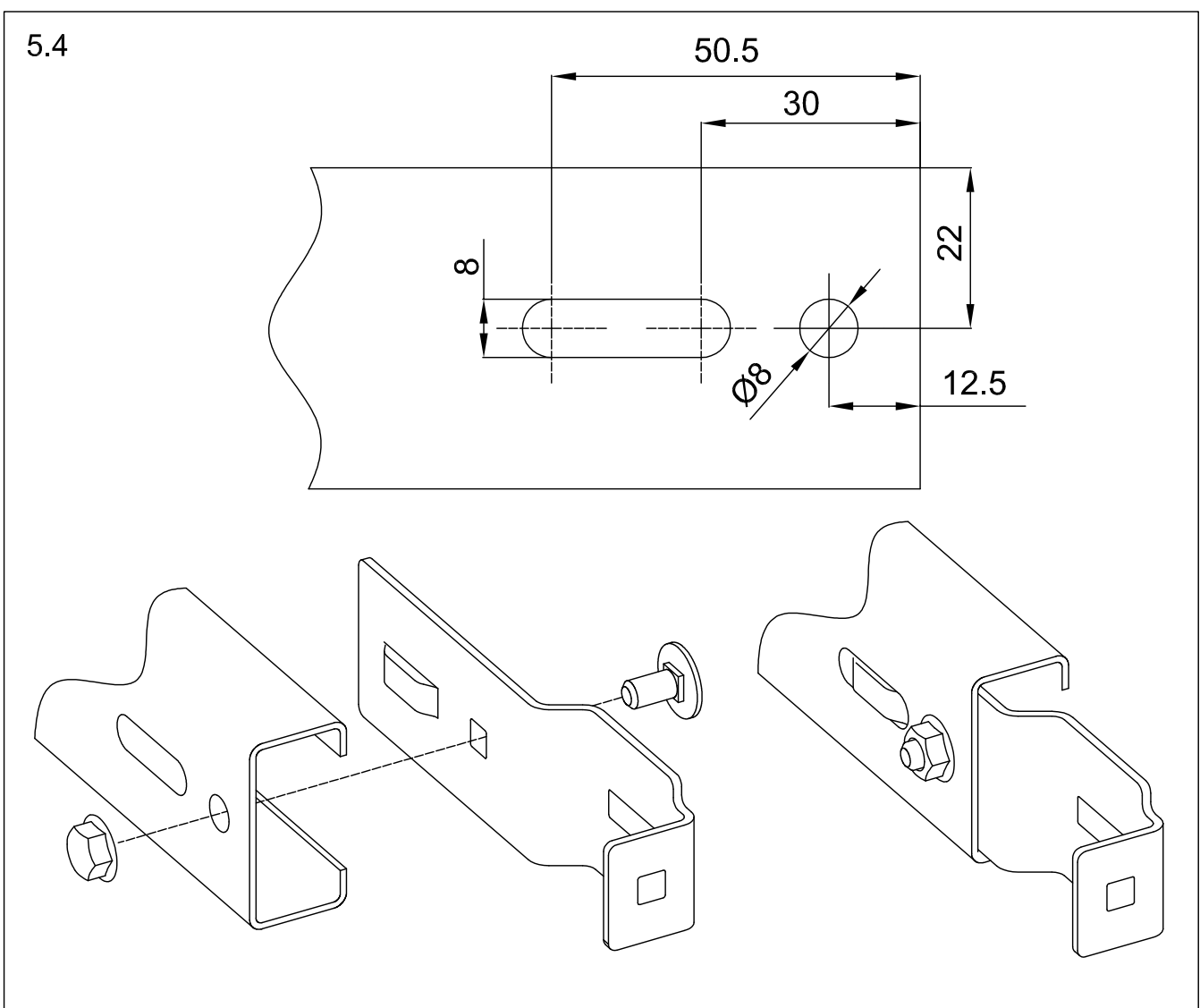
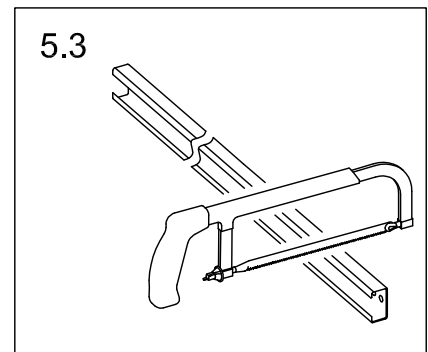
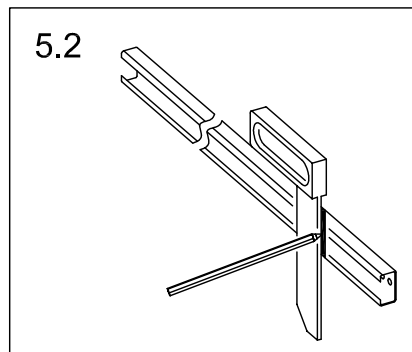
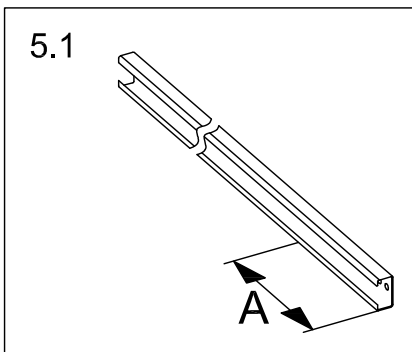
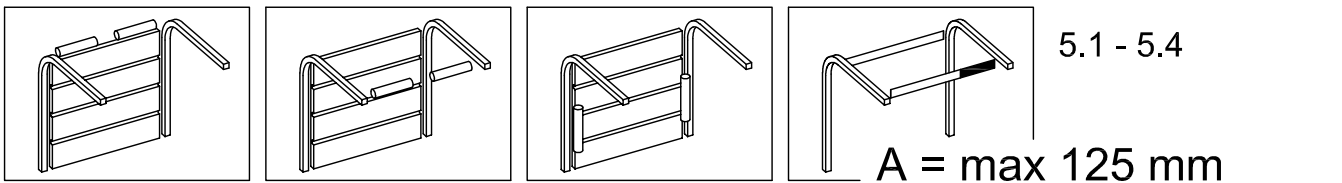


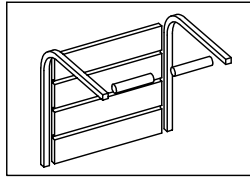
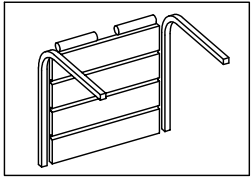


4.1 - 4.4

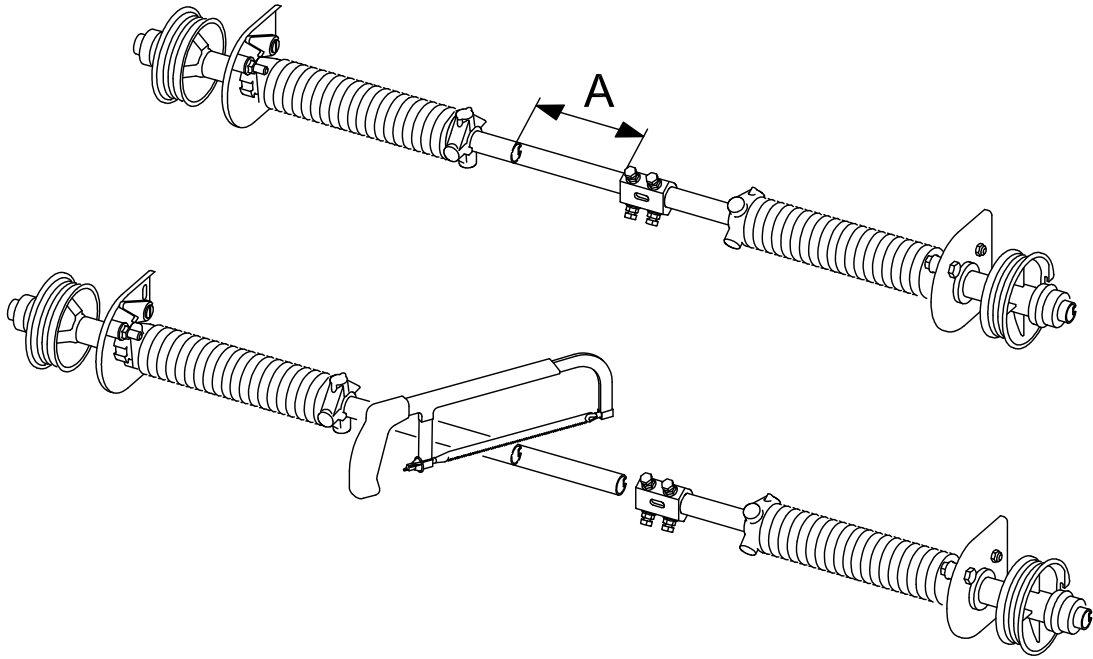
A = max 125 mm







A = max 125 mm











10-508, Selitskogo str.  
220075, Minsk, Republic of Belarus  
Tel. +375 (17) 330 11 00  
Fax +375 (17) 330 11 01  
[www.alutech-group.com](http://www.alutech-group.com)

ул. Селицкого, 10-508  
220075, Республика Беларусь, г. Минск  
Тел. +375 (17) 330 11 00  
Факс +375 (17) 330 11 01  
[www.alutech-group.com](http://www.alutech-group.com)