

РУКОВОДСТВО ПО
ИЗМЕНЕНИЮ РАЗМЕРОВ
СЕКЦИОННЫХ ВОРОТ
СЕРИИ CLASSIC

Русский

GUIDE TO CHANGING
SIZES OF THE CLASSIC
SECTIONAL DOORS

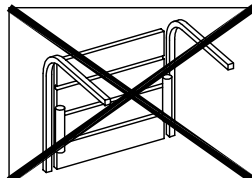
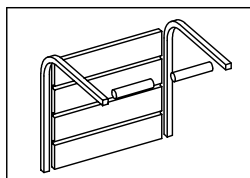
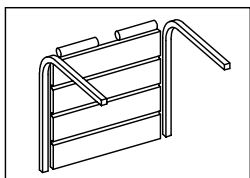
English

ANWEISUNG ZUM
ABSCHNEIDEN DER
SEKTIONALTÖRE SERIE
CLASSIC

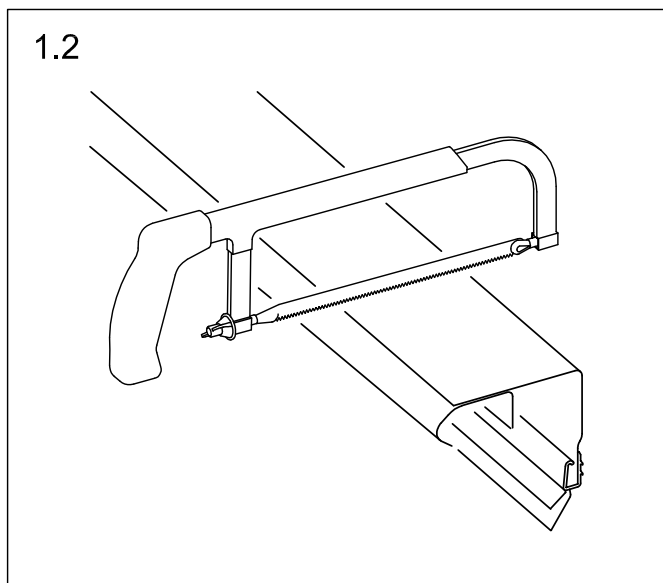
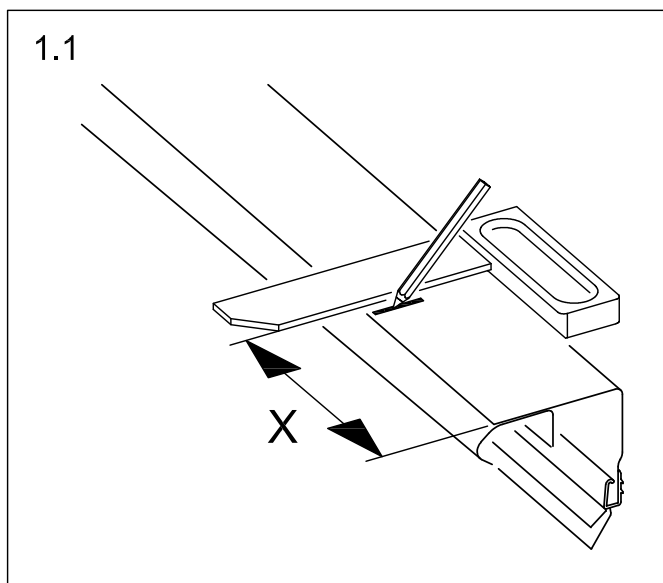
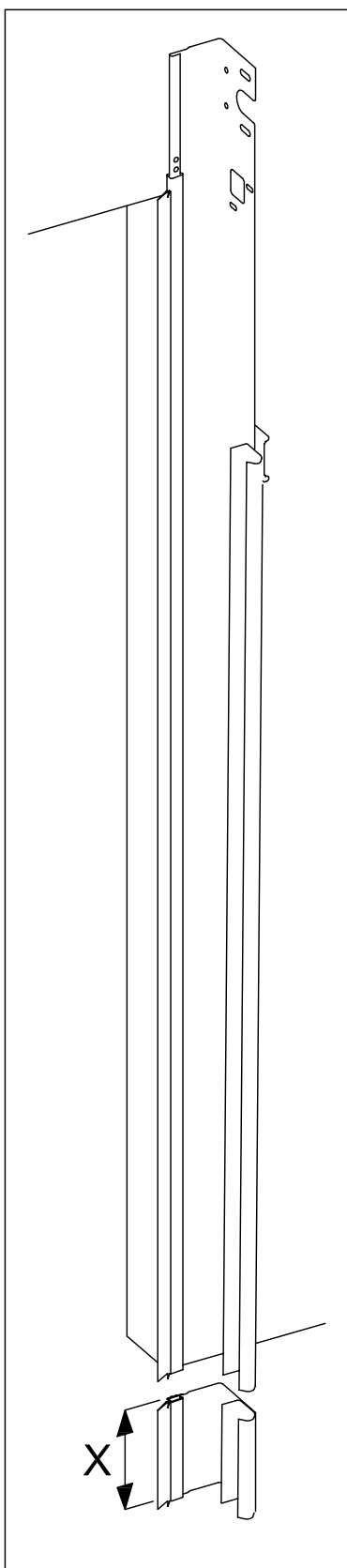
Deutsch

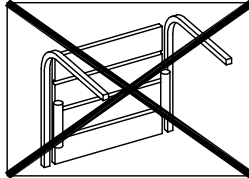
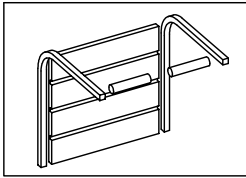
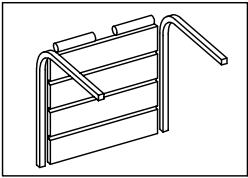
NOTICE DE LA DÉCOUPE
SUR MESURE, PORTES
SECTIONNELLES DE LA
SÉRIE CLASSIC

Français

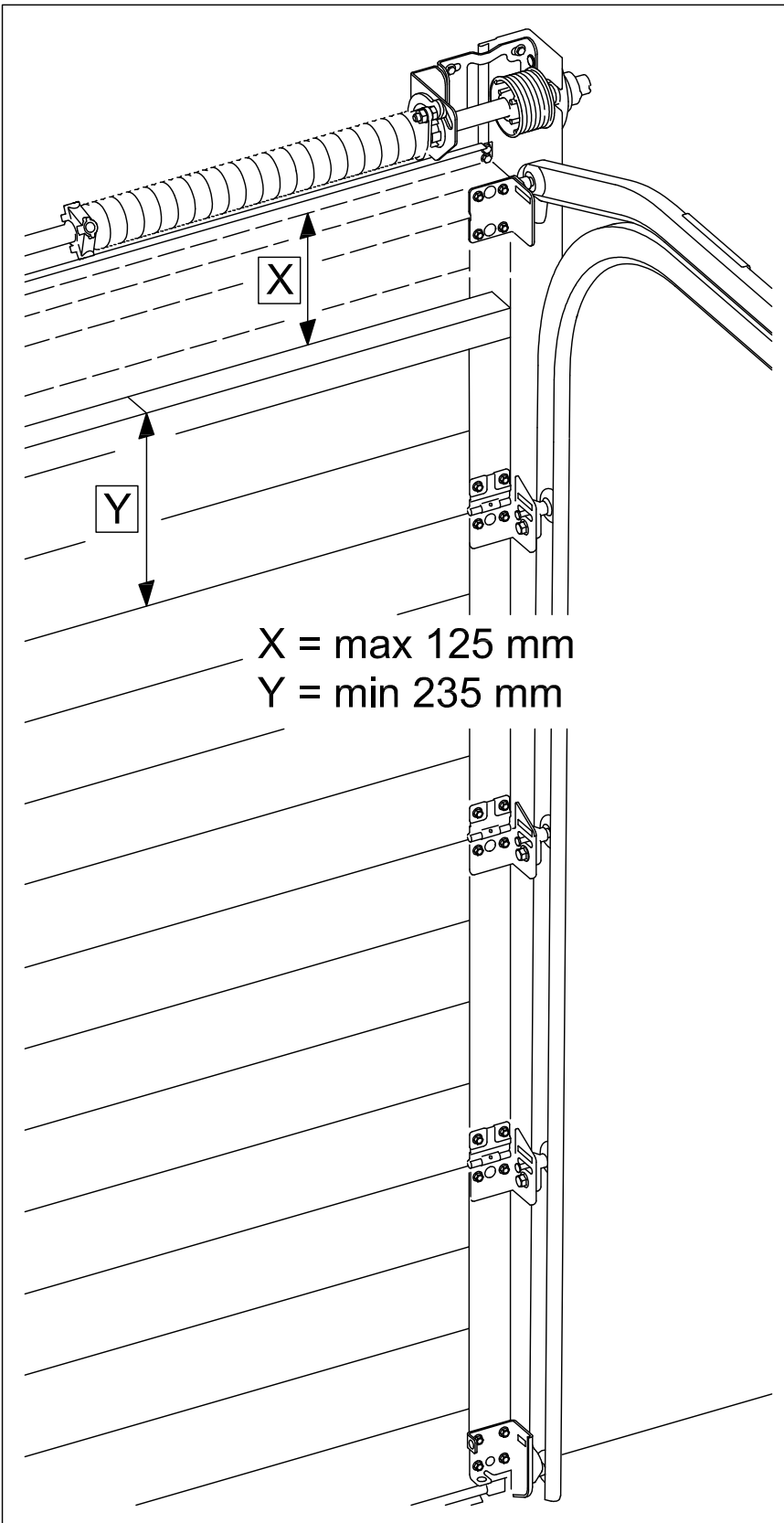


X = max 125 mm



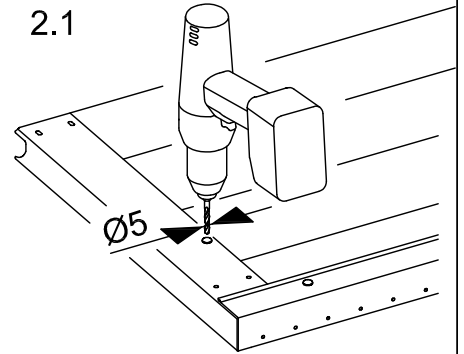


X = max 125 mm

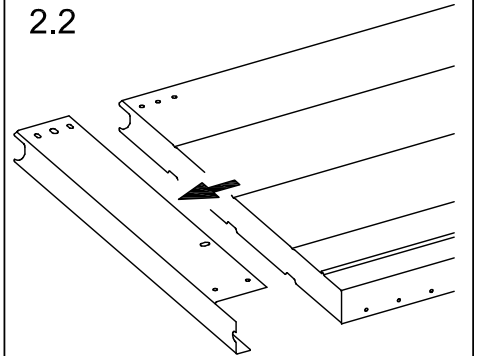


X = max 125 mm
Y = min 235 mm

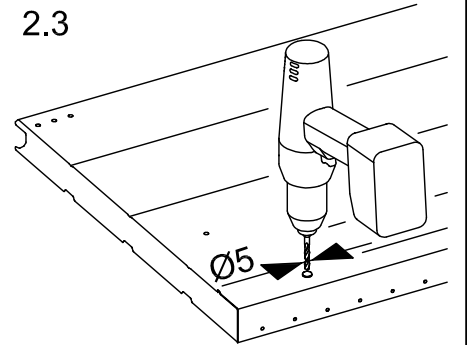
2.1



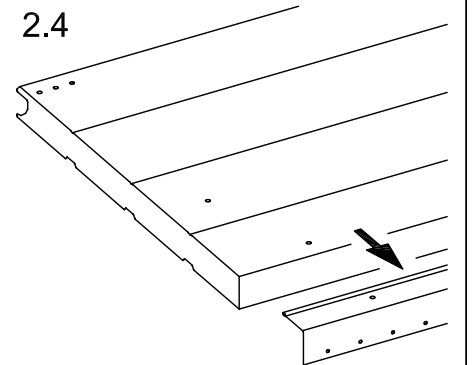
2.2

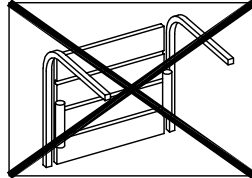
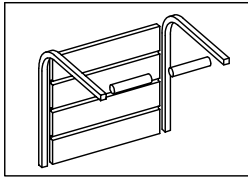
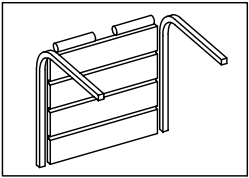


2.3

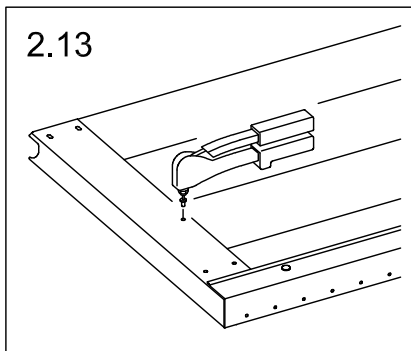
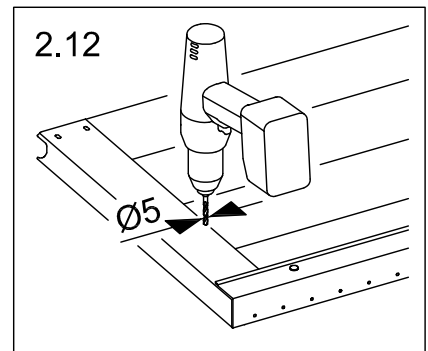
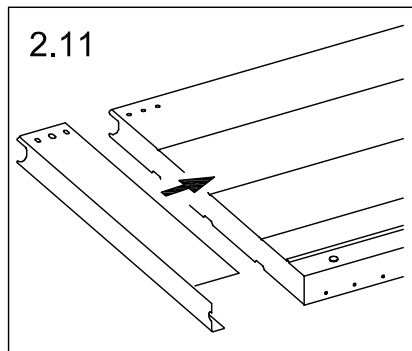
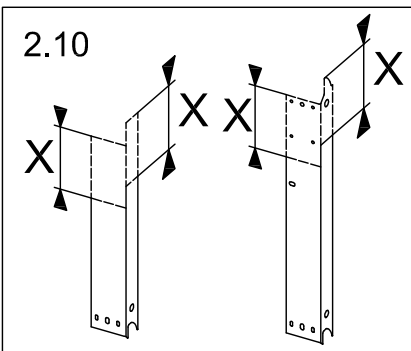
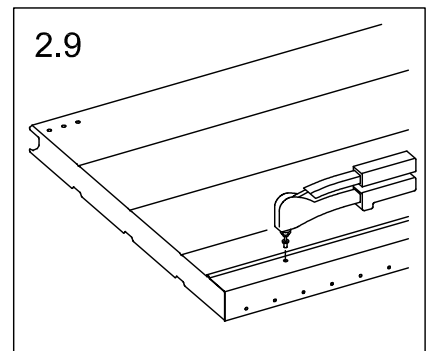
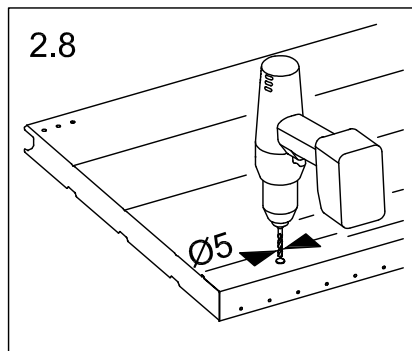
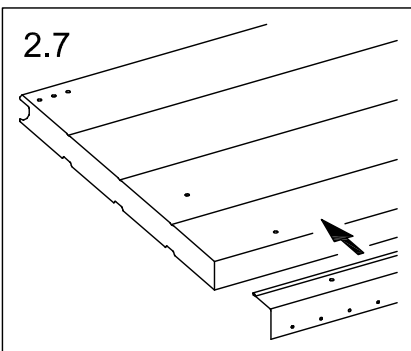
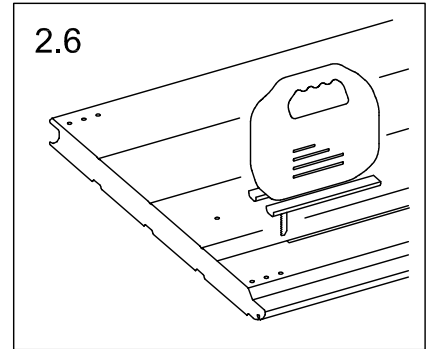
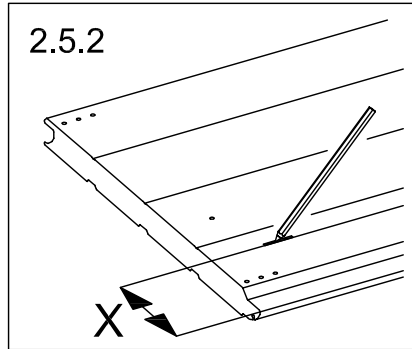
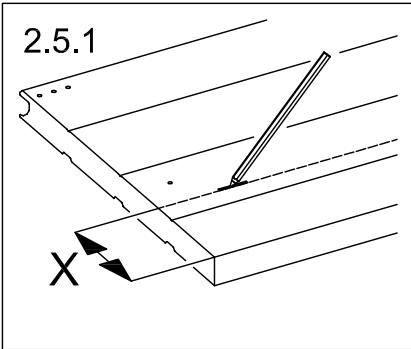


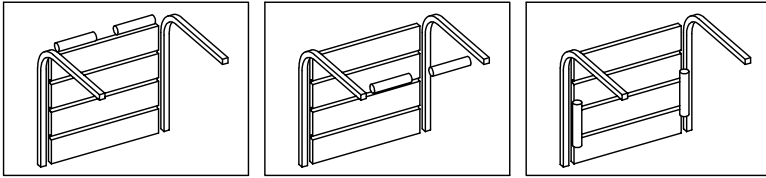
2.4



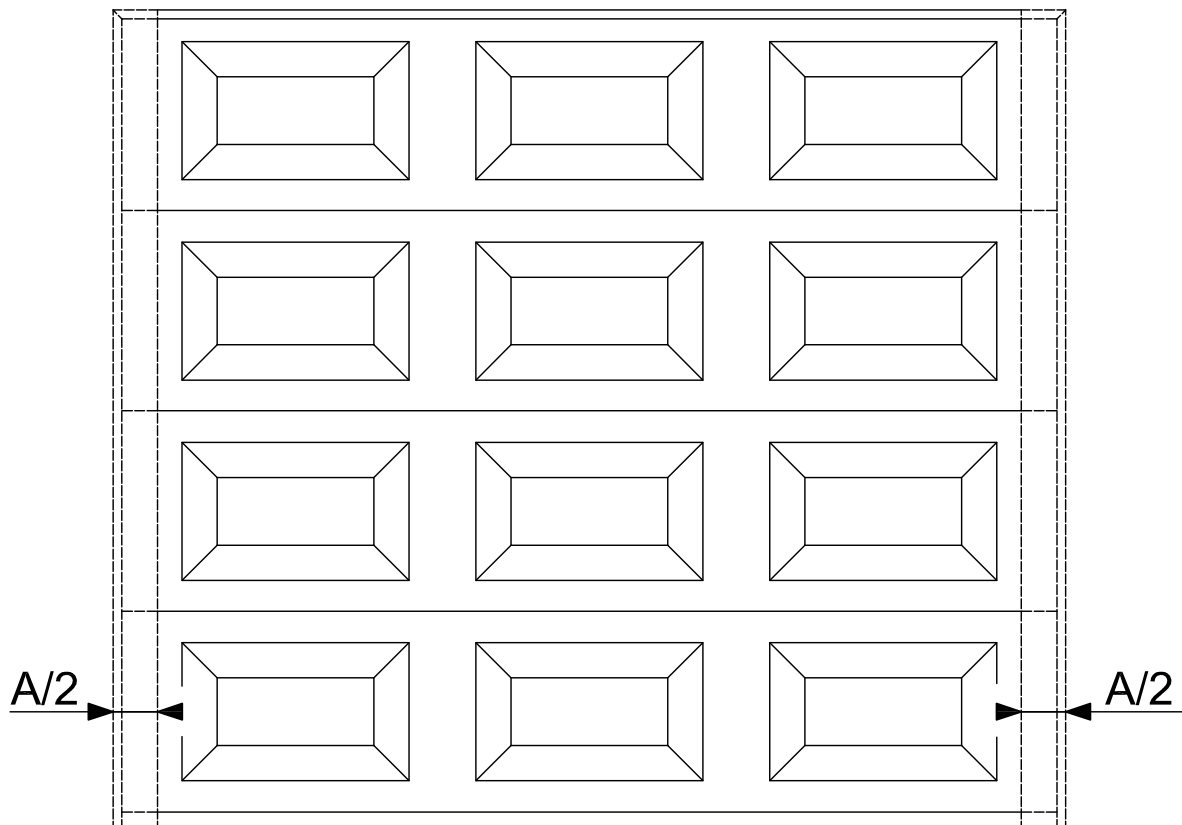
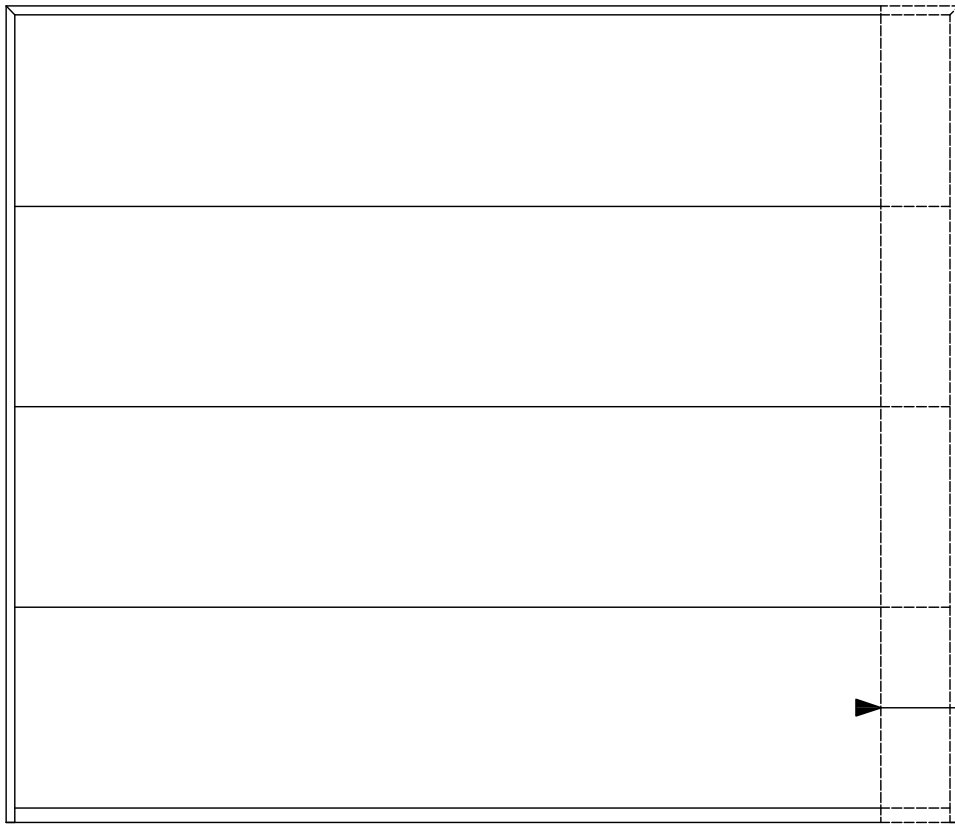


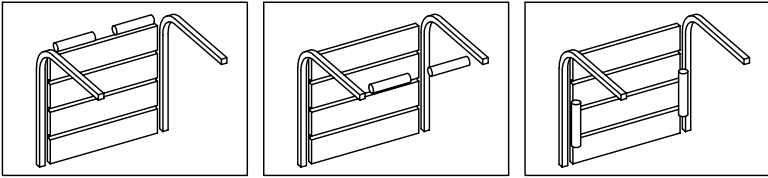
X = max 125 mm



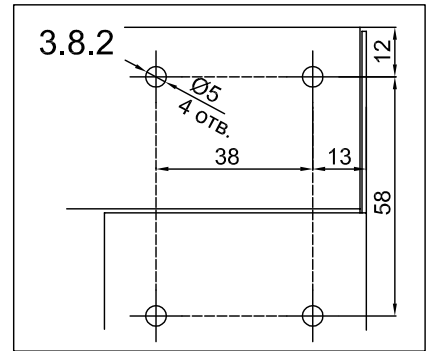
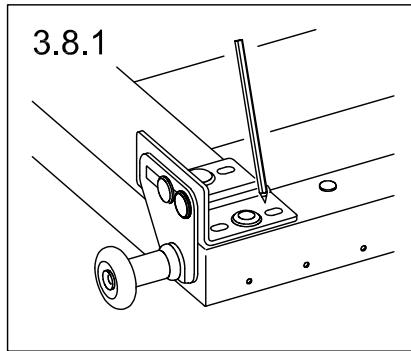
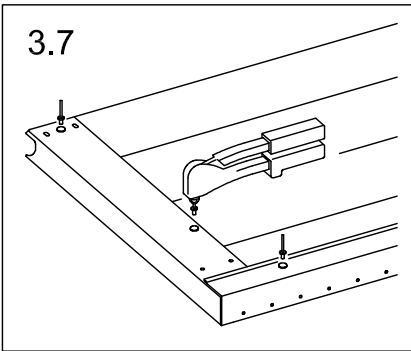
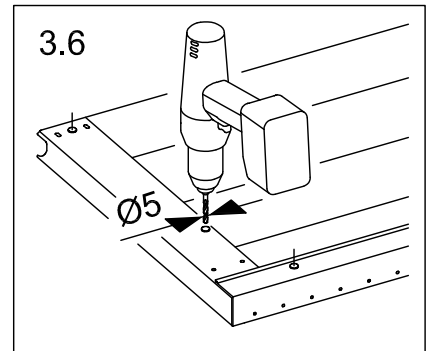
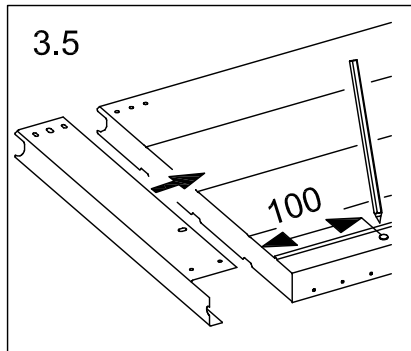
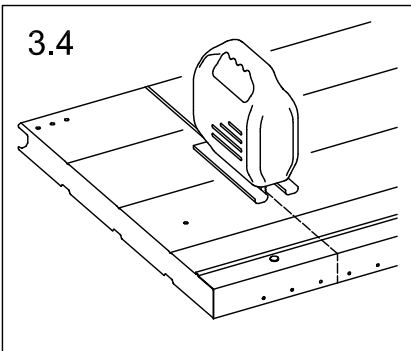
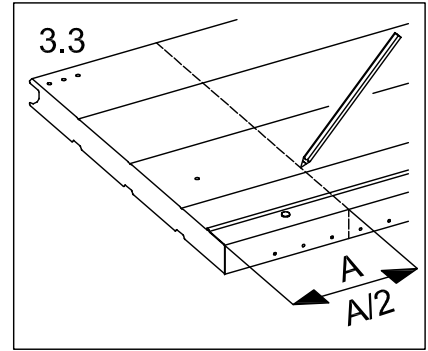
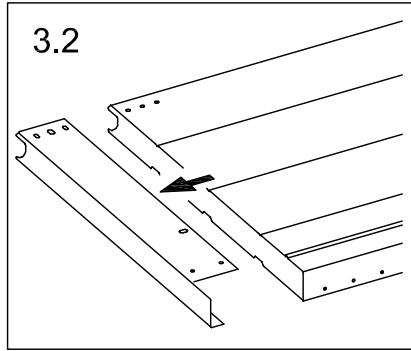
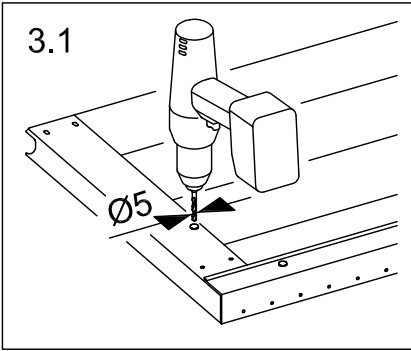


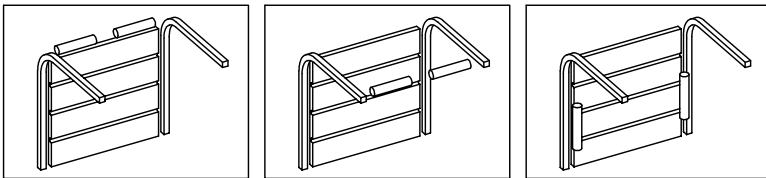
A = max 125 mm



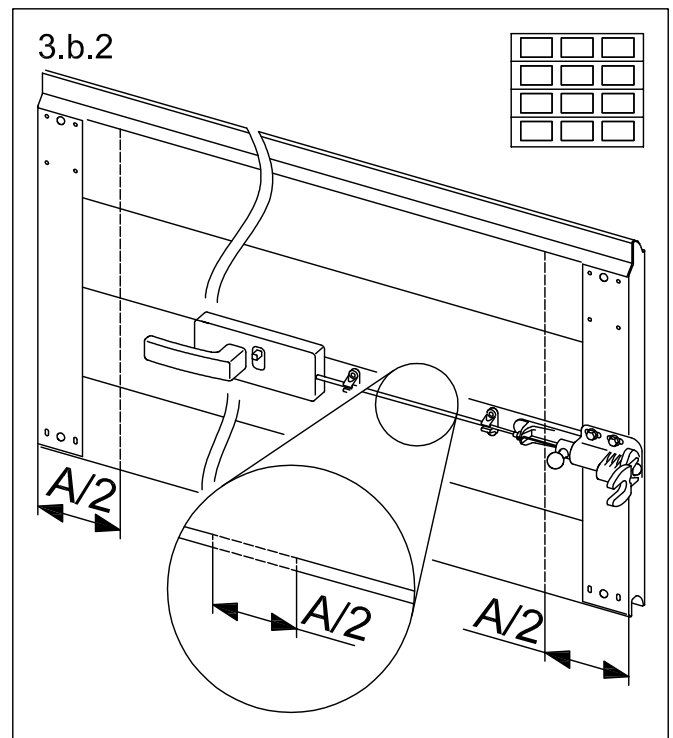
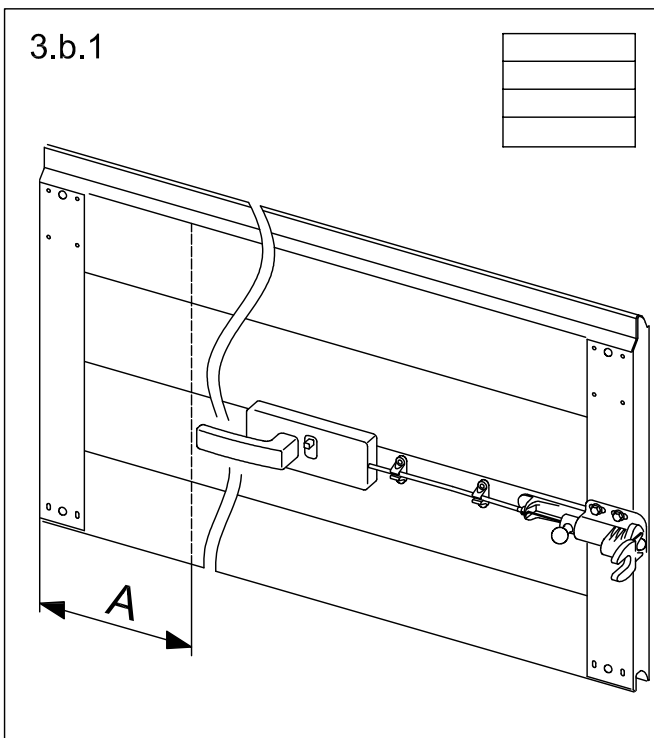
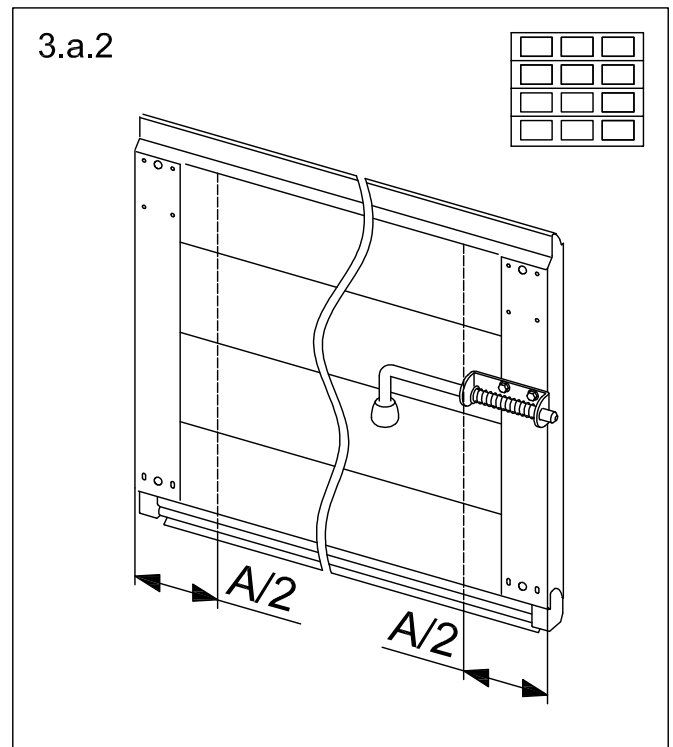
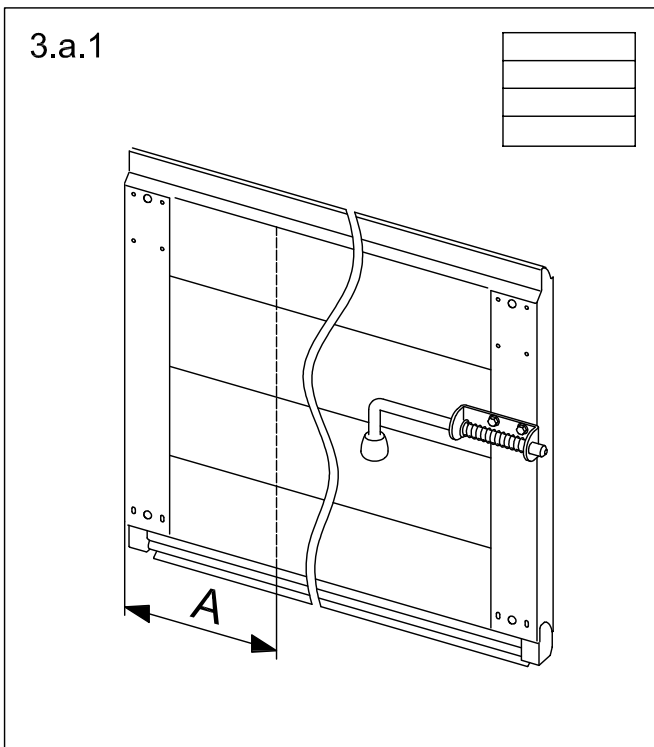


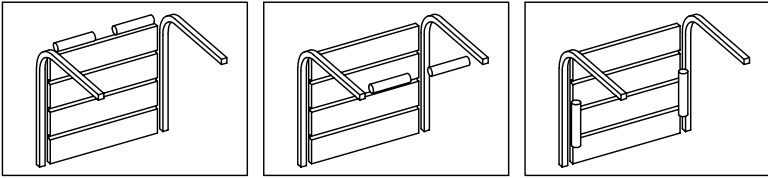
A = max 125 mm



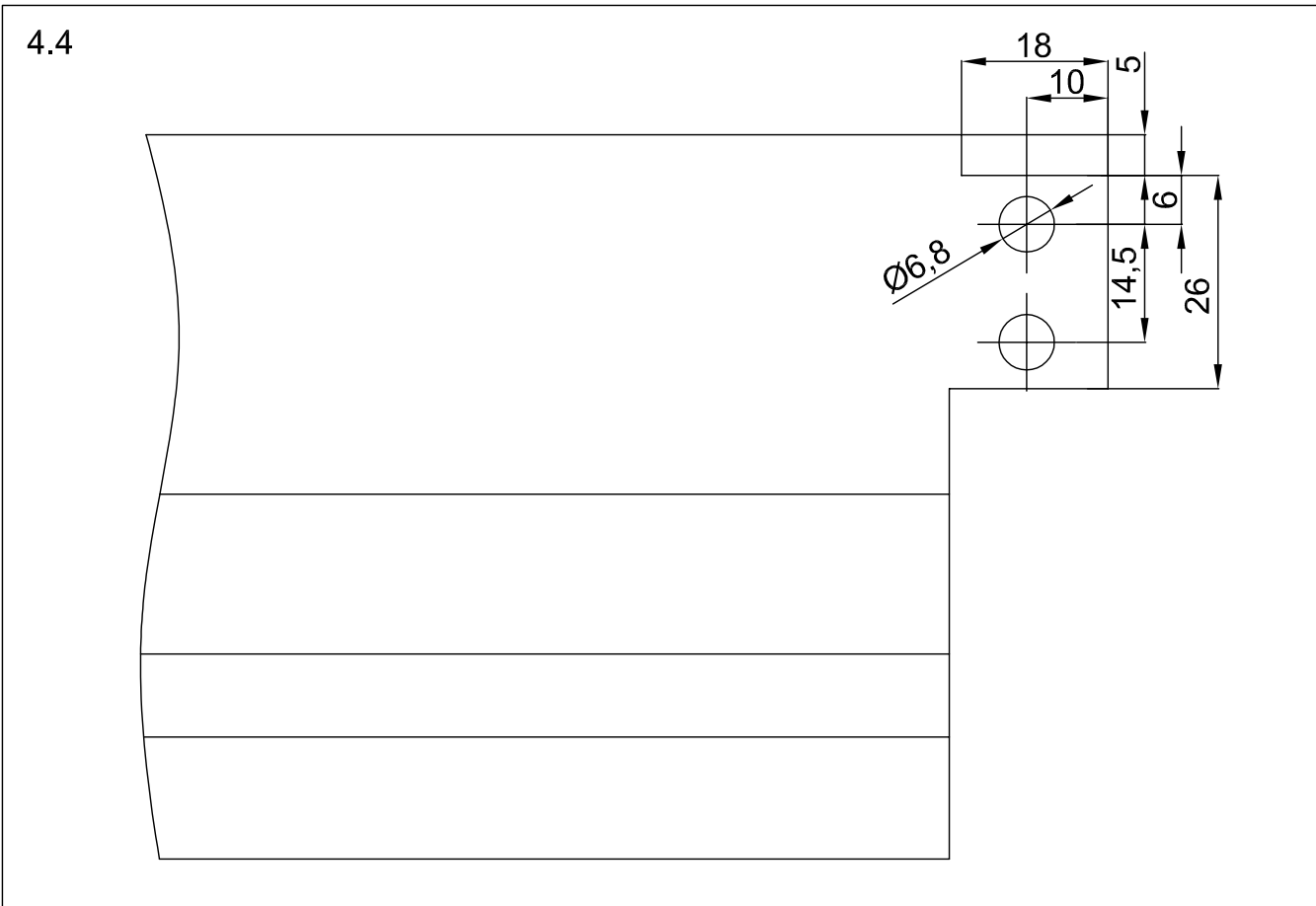
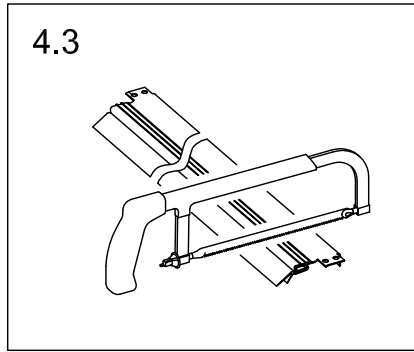
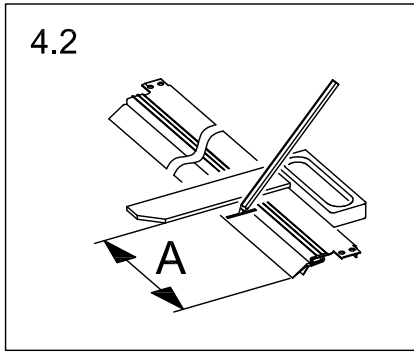
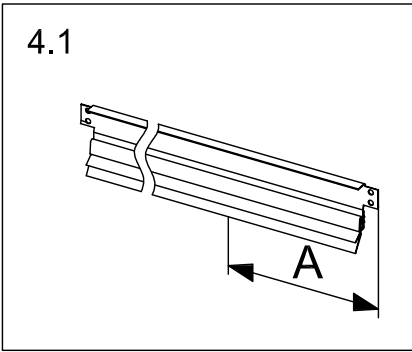
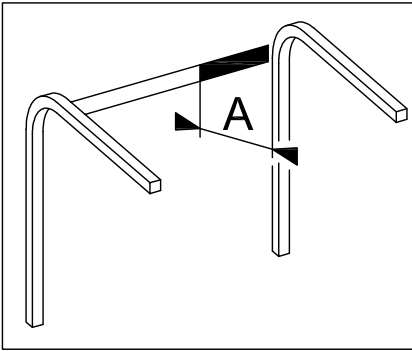


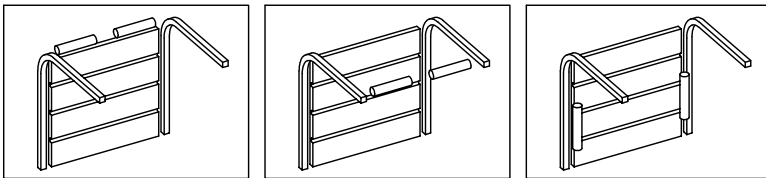
A = max 125 mm



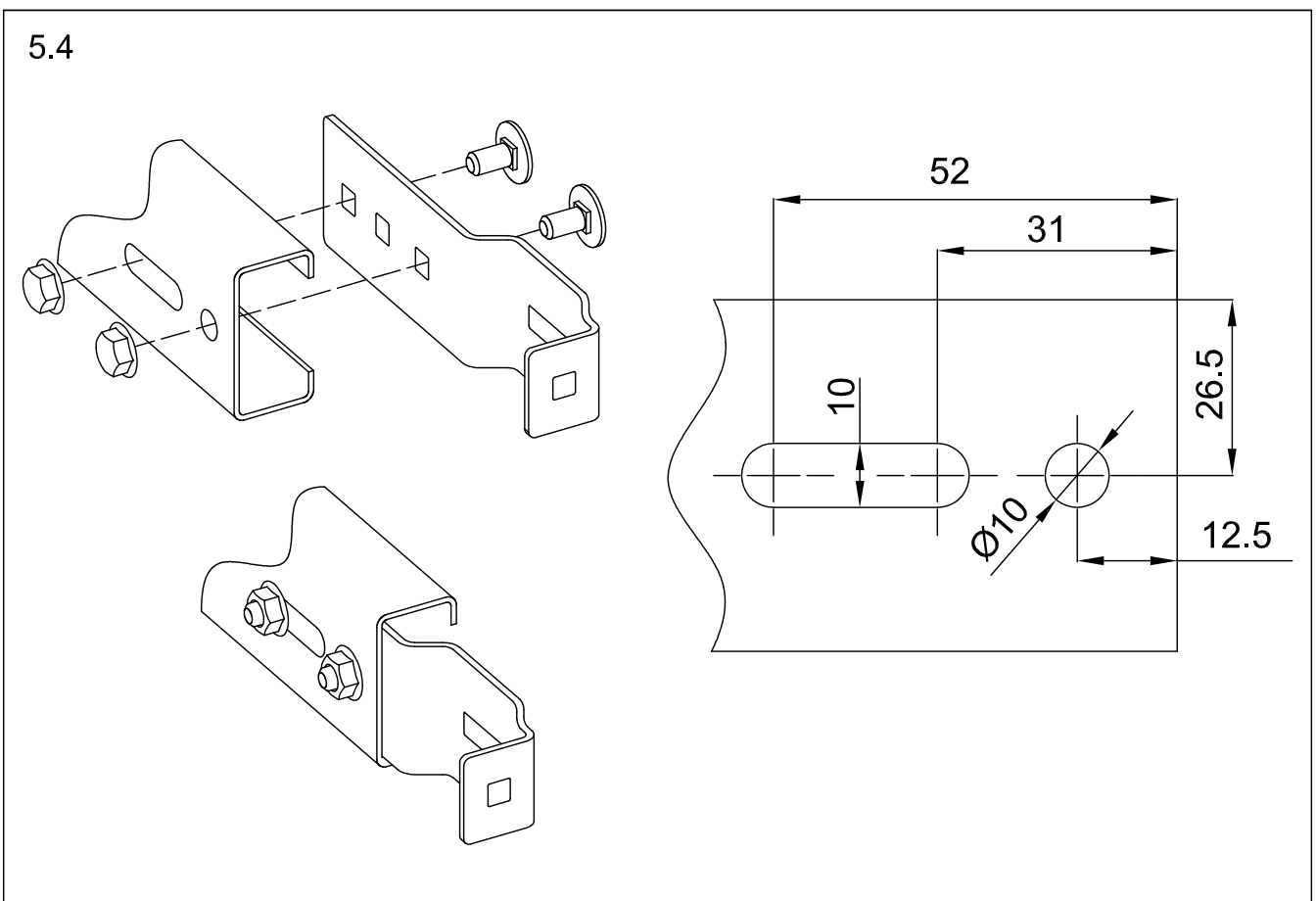
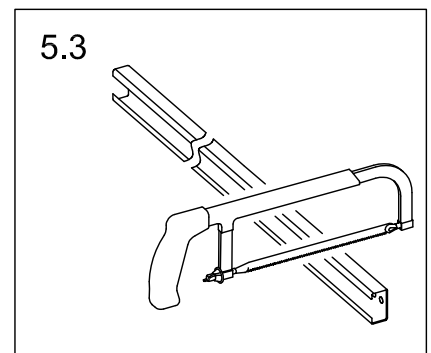
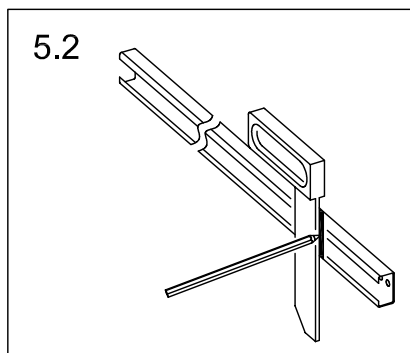
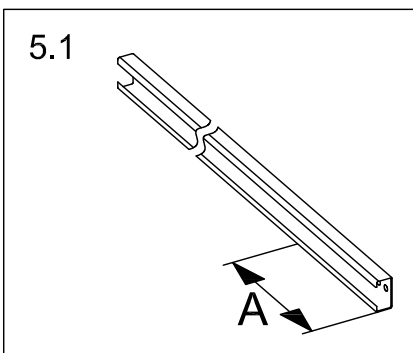
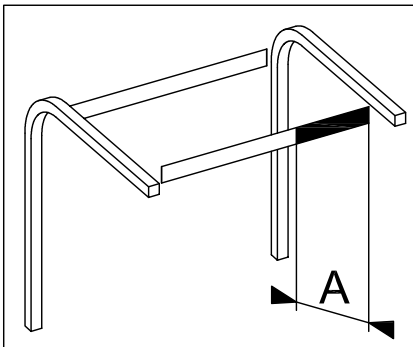


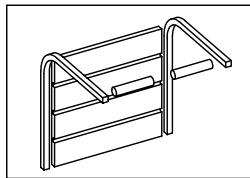
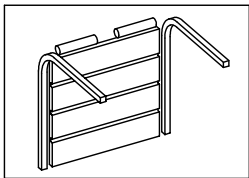
A = max 125 mm



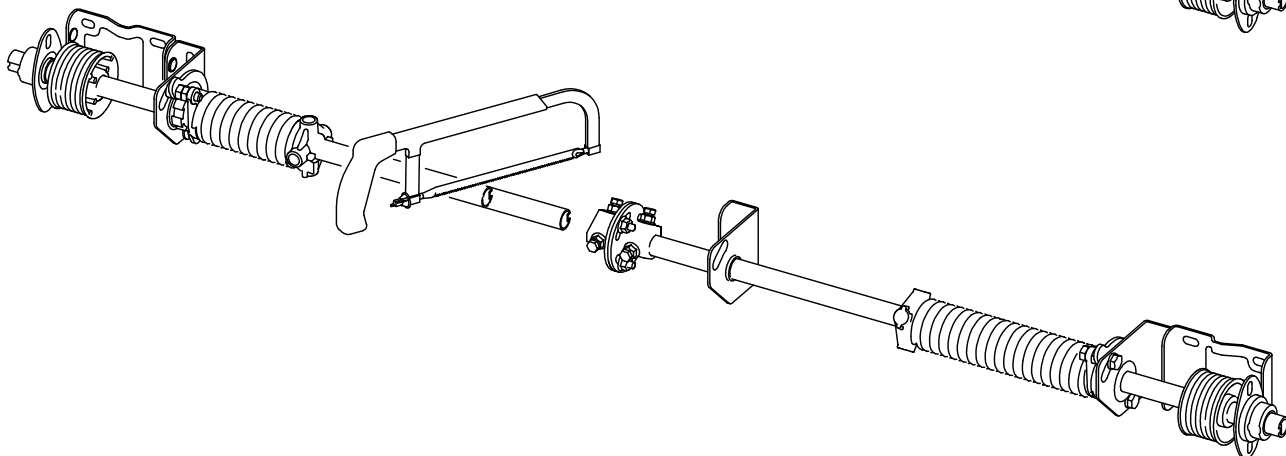
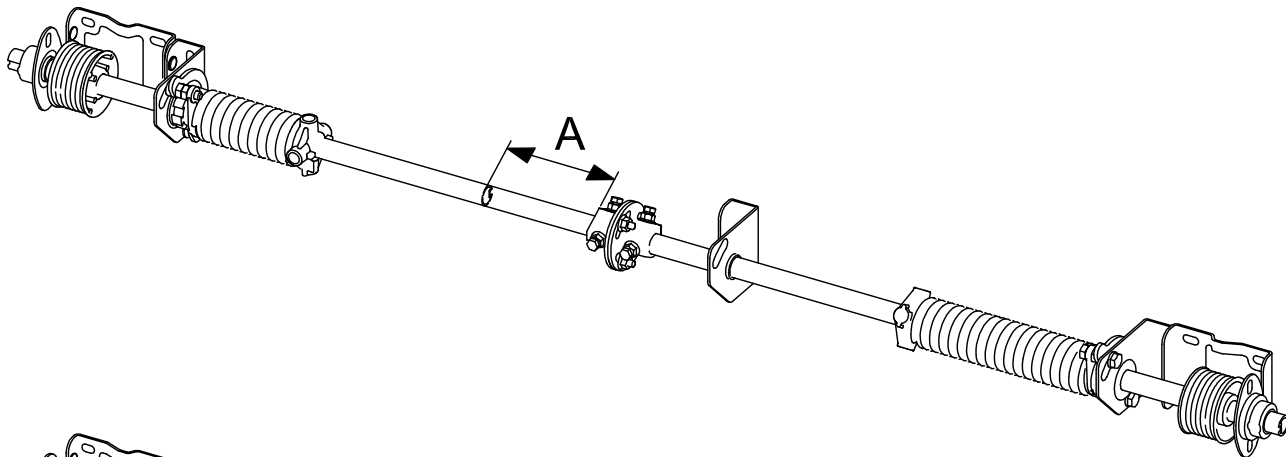


A = max 125 mm





A = max 125 mm





10-508, Selitskogo str.
220075, Minsk, Republic of Belarus
Tel. +375 (17) 330 11 00
Fax +375 (17) 330 11 01
www.alutech-group.com

ул. Селицкого, 10-508
220075, Республика Беларусь, г. Минск
Тел. +375 (17) 330 11 00
Факс +375 (17) 330 11 01
www.alutech-group.com