



АЛЮТЕХ

**ОБЗОР КЛЮЧЕВЫХ
НОВИНОК**

НА MOSBUILD 2026



НОВИНКИ АЛЮТЕХ НА ВЫСТАВКЕ MOSBUILD 2026

Алюминиевые профильные системы Оконная фурнитура ALUTECH Оконная автоматика ALUTECH.....	4
Коттеджные двери Мультифункциональные двери.....	26
Перголы Рафшторы Маркизы Внешняя солнцезащита.....	34
Секционные ворота Скоростные ворота Противопожарные системы Перегрузочное оборудование.....	46
Въездные ворота Автоматика.....	72



Направления:

Алюминиевые профильные системы

Оконная фурнитура ALUTECH

Оконная автоматика ALUTECH

Скрытая фасадная створка F60 HS

Фасадная система F60 SA, габаритный структурный угол

Фасадная система F35

Фасадные крышные окна F50 RW

Подъемно-раздвижные и раздвижные порталы SL130 Ultra Slim

Система водоотводящих желобов

Алюодеревянное окно с повышенной термоизоляцией W77 AW Slim

Система цельностеклянных балюстрад GB

Террасные двери с открыванием наружу W72 TD Out

Модульный фасад EF100

Оконная фурнитура ALUTECH

Автоматика для оконных систем ALUTECH

СКРЫТАЯ ФАСАДНАЯ СТВОРКА

ALT F60 HS



Современное решение по остеклению

Система сочетает в себе эстетику утонченных линий профилей с максимальной функциональностью и оптимальной теплоизоляцией.

Решение ALT F60 HS реализовано на полустойках с открывающимися внутрь створками.
Видимая ширина профилей составляет 60 мм.

Характеристики

Тип открывания: поворотный/поворотно-откидной

Максимальная высота створки* — 2700 мм

Максимальная ширина створки* — 1400 мм

Вес* — 130 кг

Толщина заполнения* — 56 мм

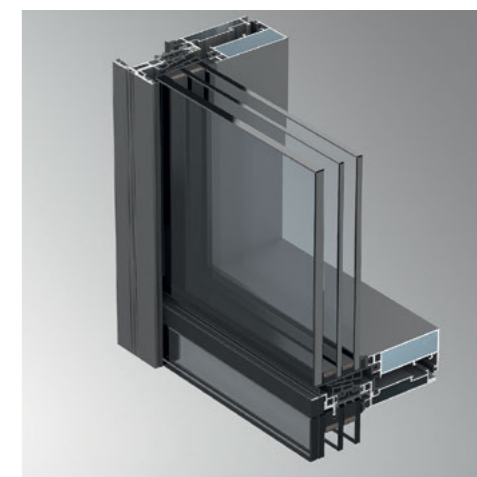
Водопроницаемость — класс А

Воздухопроницаемость — класс А

Сопротивление ветровой нагрузке — класс А

Коэффициент теплопередачи сечения рама-створка — $U_f = 1.53 \text{ W}/(\text{m}^2 \cdot \text{K})$

* Характеристики могут меняться в зависимости от габаритов изделия



ФАСАДНАЯ СИСТЕМА

ALT F50/F60 SA

Габаритный структурный угол

Решение позволяет изготавливать конструкцию с крупноформатными заполнениями и максимальным светопрозрачным углом, при этом визуально сохраняя легкость за счет отсутствия профилей стоек в угловой зоне и видимого крепления структурного угла.

Решение дает возможность реализации архитектурной разбивки фасада несколькими ригелями по высоте витража в пределах каждого пролета, при этом промежуточные ригели не имеют видимых элементов крепления к каркасу здания.

Характеристики

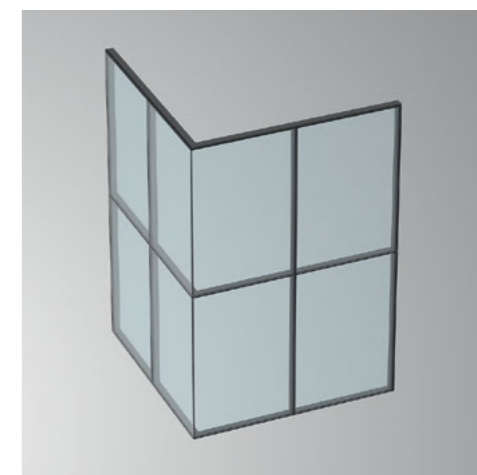
Максимальный вес одного заполнения — 350 кг, угла — 700 кг

Максимальная ширина заполнения — 2000 мм

Максимальная высота заполнения — 3500 мм

Толщина заполнения — 38-74 мм

Способ фиксации заполнения — скрытый



ФАСАДНАЯ СИСТЕМА

ALT F35

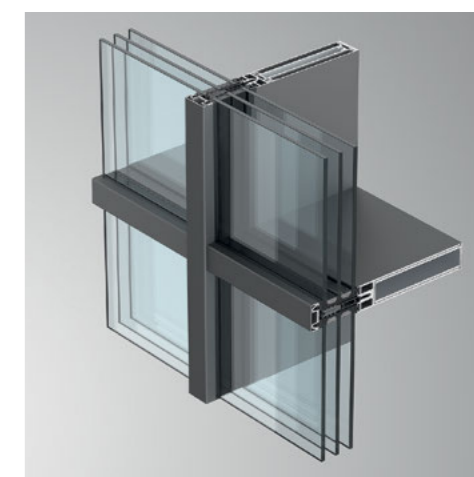
Стильное и функциональное решение для коммерческой и частной недвижимости

Элегантная эстетика фасадной системы, сочетающая в себе эффективность с максимальной светопропускающей способностью.

Характеристики

- Внутренняя видимая ширина профилей — 35 мм
- Внешняя видимая ширина профилей — 35 мм
- Толщина заполнения — 56 мм
- Максимальный вес заполнения — 400 кг
- Водопроницаемость — класс А
- Воздухопроницаемость — класс А
- Сопротивление ветровой нагрузке — класс А
- Коэффициент теплопередачи сечения* — $U_f = 0,74 \text{ W}/(\text{m}^2\cdot\text{K})$

* Расчетное значение



ФАСАДНЫЕ КРЫШНЫЕ ОКНА ALT F50 RW

Для обеспечения вентиляции и дымоудаления

Фасадные крышные окна применяются в крышных конструкциях и наклонных стоечно-ригельных фасадах с уклоном от 3° до 80°.

Уменьшенная ширина профилей, скрытая петля собственной разработки с углом открывания 90° и допустимость использования створок больших размеров предоставляют широкие возможности для дизайна и эффективного проветривания помещения.

Характеристики

Высота — до 2 м

Ширина — до 2 м

Вес — до 300 кг

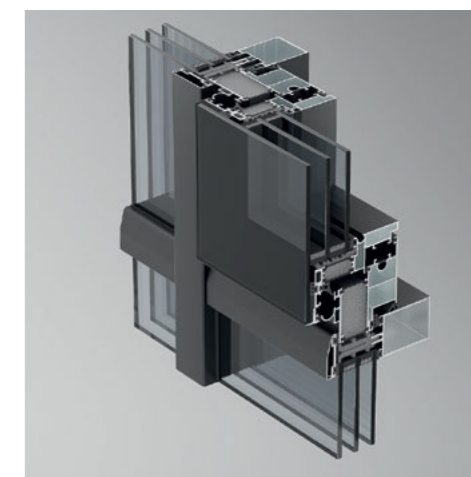
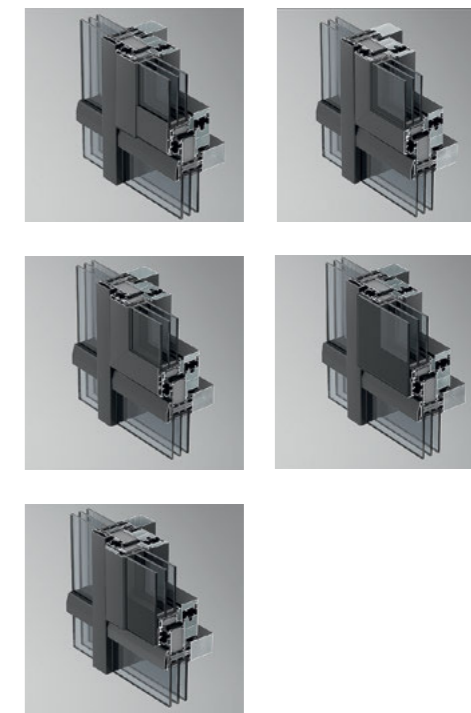
Фурнитура — ALUTECH

Коэффициент теплопередачи сечения рама-створка* —

$U_f = 1,33 \text{ W}/(\text{m}^2 \cdot \text{K})$

* Расчетное значение

Разновидности исполнения



ПОДЪЕМНО- РАЗДВИЖНЫЕ И РАЗДВИЖНЫЕ ПОРТАЛЫ

SL130 Ultra SlimLine

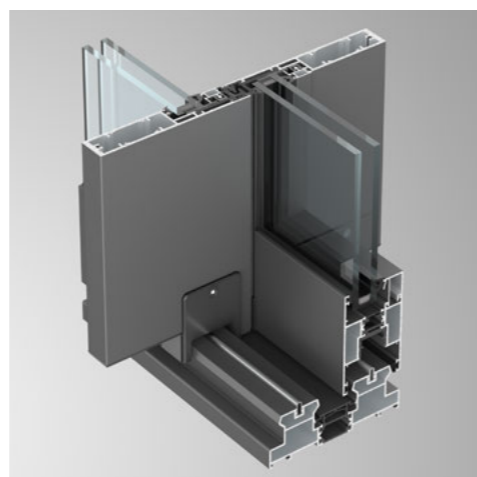
Портальная система высвобождает широкий проход в любой части конструкции, не занимает полезную площадь и обеспечивает максимальную инсоляцию, открывая отличный обзор на ландшафт и подчеркивая архитектурный облик объекта.

Стильное и функциональное решение для частной и коммерческой недвижимости.

Характеристики

Максимальная высота створки — 3400 мм
Максимальная ширина створки — 3200 мм
Толщина заполнения — 24-42 мм
Максимальный вес створки — 420 кг
Водопроницаемость — 900 Па
Воздухопроницаемость — класс А
Сопротивление ветровой нагрузке — 1600 Па
Коэффициент теплопередачи сечения: рама — $U_f = 2,23 \text{ W}/(\text{m}^2 \cdot \text{K})$
Звукоизоляция — до 40 дБ

* Расчетное значение

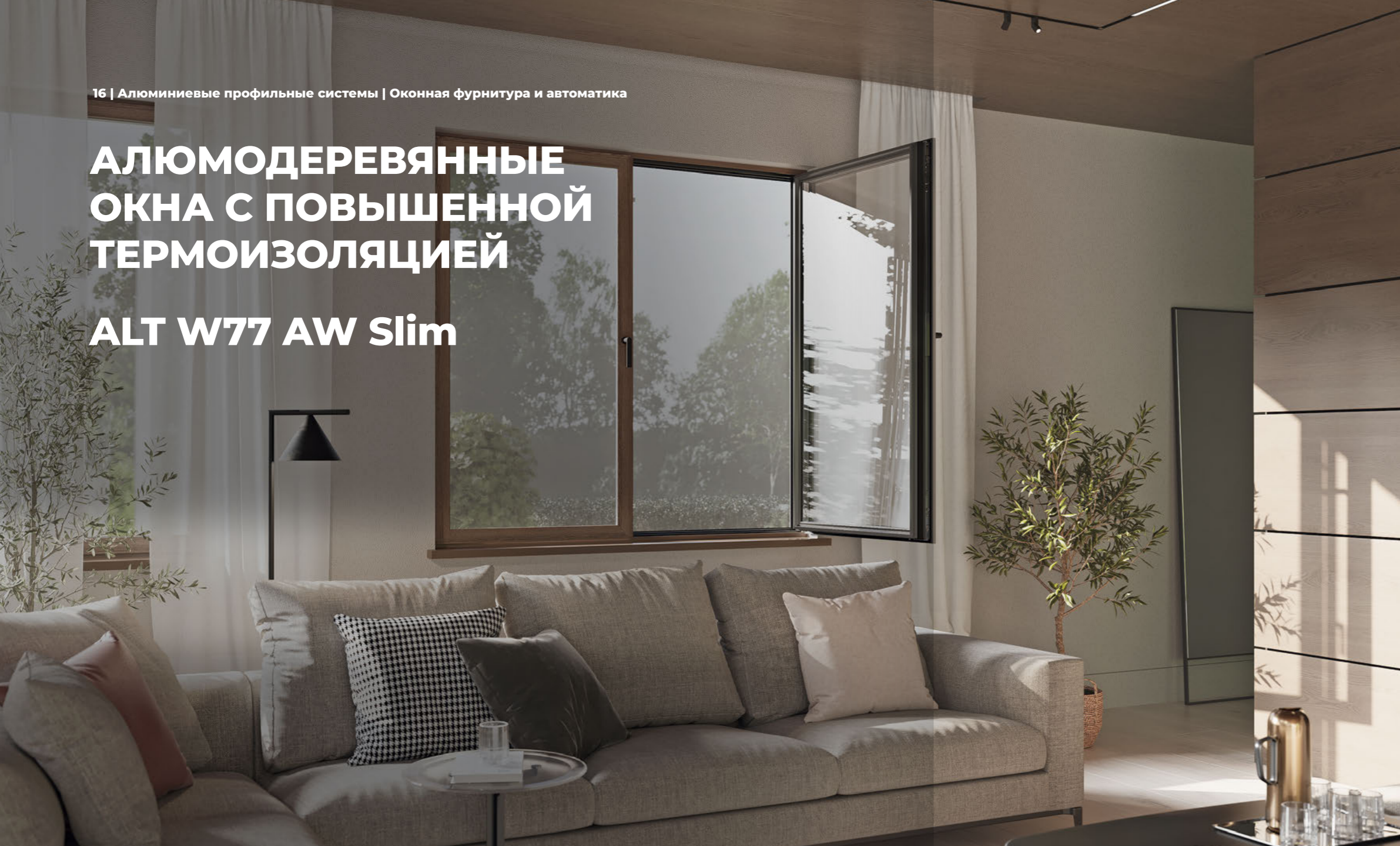


Система водоотводящих желобов

Предназначена для установки и использования в составе систем «АЛЮТЕХ» для обеспечения эффективного отвода влаги при заданной высоте порога.

АЛЮМОДЕРЕВЯННЫЕ ОКНА С ПОВЫШЕННОЙ ТЕРМОИЗОЛЯЦИЕЙ

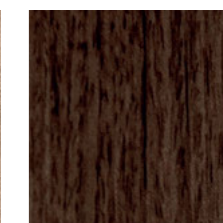
ALT W77 AW Slim



Фактуры натурального дерева



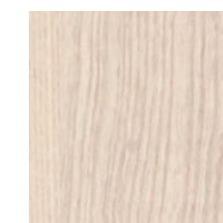
Натуральный дуб



Темный дуб



Золотой дуб



Белый ясень

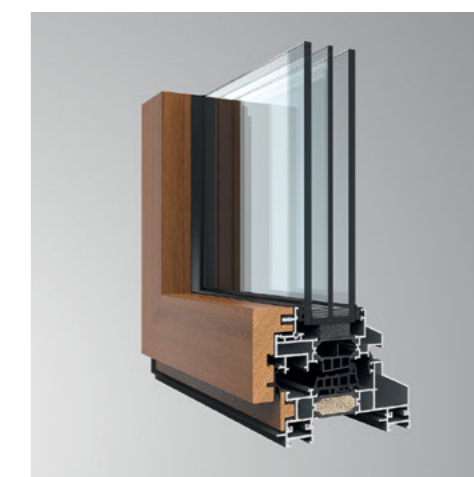
Современное и технологичное решение

Система для изготовления оконных конструкций премиум-класса, отвечающих самым высоким требованиям клиентов.

Решение сочетает надежность и долговечность металла с изысканностью и красотой натурального дерева. Изящный утонченный профиль визуально облегчает конструкцию и подчеркивает чистоту архитектурных линий.

Характеристики

- Максимальная высота створки — 2600 мм
- Максимальная ширина створки — 1650 мм
- Максимальный вес заполнения — 150 кг
- Водопроницаемость — класс А
- Воздухопроницаемость — класс А
- Сопротивление ветровой нагрузке — класс А
- Толщина заполнения — до 50 мм



СИСТЕМА ЦЕЛЬНОСТЕКЛЯННЫХ БАЛЮСТРАД

ALT GB



Безопасное и современное архитектурное решение

Система используется для изготовления стеклянных ограждений лоджий и террас в жилых комплексах, административных зданиях, помещениях общественного назначения, спортивных сооружениях, а также в частном домостроении.

Характеристики

Толщины заполнений — 12,76–13,52 мм, 16,76–17,52 мм, 20,76–21,52 мм

Нагрузки — h 1200 мм — 150 кг

Регулировки — по наклону $\pm 2^\circ$

Влагоотвод — предусмотрен системой

Подсветка — предусмотрена системой



ТЕРРАСНАЯ ДВЕРЬ ALT W72 TD OUT

Система имеет хорошие теплотехнические показатели, обеспечиваемые за счет теплой профильной группы с запениванием зоны терморозрыва, а также нескольких контуров уплотнения, которые положительно влияют на герметичность конструкции.

Террасные двери с открыванием наружу

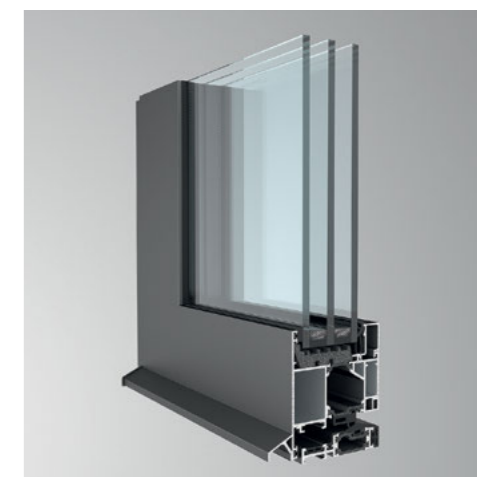
Создают ощущение целостности пространства за счет применения низкого порога, объединяя между собой дом и террасу. В системе W72 TD OUT применяется оконная и дверная фурнитура как для евро-, так и для ПВХ-паза.

Система террасных дверей наружного открывания предназначена для организации комфортного и безбарьерного доступа на балконы, террасы и другие помещения.

Характеристики

Максимальная высота створки — 3400 мм
Максимальная ширина створки — 3200 мм
Толщина заполнения — 24-42 мм
Максимальный вес створки — 420 кг
Водопроницаемость — 900 Па
Воздухопроницаемость — класс А
Сопротивление ветровой нагрузке — 1600 Па
Коэффициент теплопередачи сечения: рама — $U_f = 2,23 \text{ W}/(\text{m}^2 \cdot \text{K})$
Звукоизоляция — до 40 дБ

* Расчетное значение



МОДУЛЬНЫЕ ФАСАДЫ

ALT EF100

Предназначены для изготовления сплошного многоэтажного остекления методом навешивания на перекрытия готовых модулей. На производстве осуществляется полная сборка и остекление модулей, которые в готовом виде поставляются на строящийся объект.

Данные решения позволяют исключить необходимость установки строительных лесов и значительно упрощают возведение фасадов в высотном строительстве.

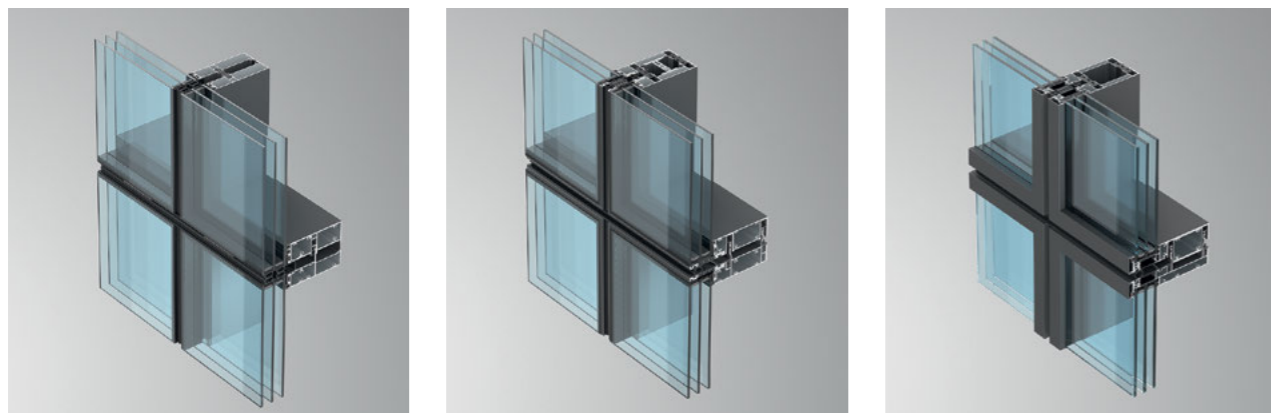
Характеристики

- Вес заполнения, кг* — 500
- Максимальный вес модуля, кг — до 1000
- Толщина заполнения, мм* — 62
- Способ фиксации заполнения — вклейка заполнения / прижимной профиль
- Приведенное сопротивление теплопередаче — $R_0 \geq 1,0 \text{ м}^2 \cdot \text{°C/Вт}$
- Коэффициент теплопроводности — $U_f \geq 0,71 \text{ Вт/м}^2 \cdot \text{°C}$
- Водопроницаемость — класс А
- Воздухопроницаемость — класс А
- Сопротивление ветровой нагрузке — класс А
- Звукоизоляция — до 48 Дб

Варианты встраиваемых конструкций

- Вентстворки серий ALT W62/W72/W77
- Окна серий ALT W62/W72/W77
- Интегрированные фасадные окна ALT F50 FW
- Другие объектные решения

Варианты исполнения



Качество

Каждый модуль собирается на специализированном производстве полного цикла.

Сроки

Монтаж готовых модулей минимизирует количество строительных операций и не зависит от погодных условий.

Экономия

Скорая окупаемость вложений и возврат инвестиций благодаря более ранней готовности объекта к эксплуатации.

* Может меняться в зависимости от требований проекта

ОКОННАЯ ФУРНИТУРА ALUTECH



Ручки в современном дизайне с логотипом ALUTECH

- Только скрытые петли.
- Надежность и долговечность.
- Технологичность и скорость сборки.



АВТОМАТИКА ALUTECH ДЛЯ ОКОННЫХ СИСТЕМ

Hidden Power



Автоматика серии Hidden Power

- Разработана специально для скрытого монтажа в системы оконных профилей ALUTECH.
- Эксклюзивные решения для крупногабаритных конструкций.
- Высший класс по показателям герметичности за счет наличия фурнитурной обвязки.
- Умное управление ALUTECH SMART.





Направление:

Алюминиевые теплые двери

Коттежные двери ARD 72

Коттежные двери ARD 92

Мультифункциональные двери ACD 50

КОТТЕДЖНЫЕ ДВЕРИ

Серия ARD 72

Эстетичное, теплое и безопасное решение для максимального комфорта. За счет комплекса энергоэффективных решений поддерживают оптимальную температуру в помещении. На выбор предлагается несколько вариаций дверей.

Все двери серии имеют уникальный идентификационный номер, который позволяет проследить историю конкретного экземпляра от производства до монтажа.

Дизайн и атмосферостойкость

- Комбинированное полотно из полиуретанового профиля, покрытое оцинкованной сталью.
- Надежные скрытые петли с регулировкой.
- Односторонняя компланарность полотна с коробкой.
- Возможность двухцветной окраски коробки.
- Изготовление с трехригельным замком (возможно изготовление с мультизапорным замком).
- Возможность остекления полотна.
- Окраска полотна как в монохроме, так и с декорированием под дерево.
- Широкий ассортимент ручек.



Высокая технологичность

Алюминиевая дверная коробка позволяет устанавливать дверь совместно с вертикальными и горизонтальными фрамугами, создавая привлекательные остекленные входные группы. Возможность работы с большими проемами, съемный порог.

Преимущества

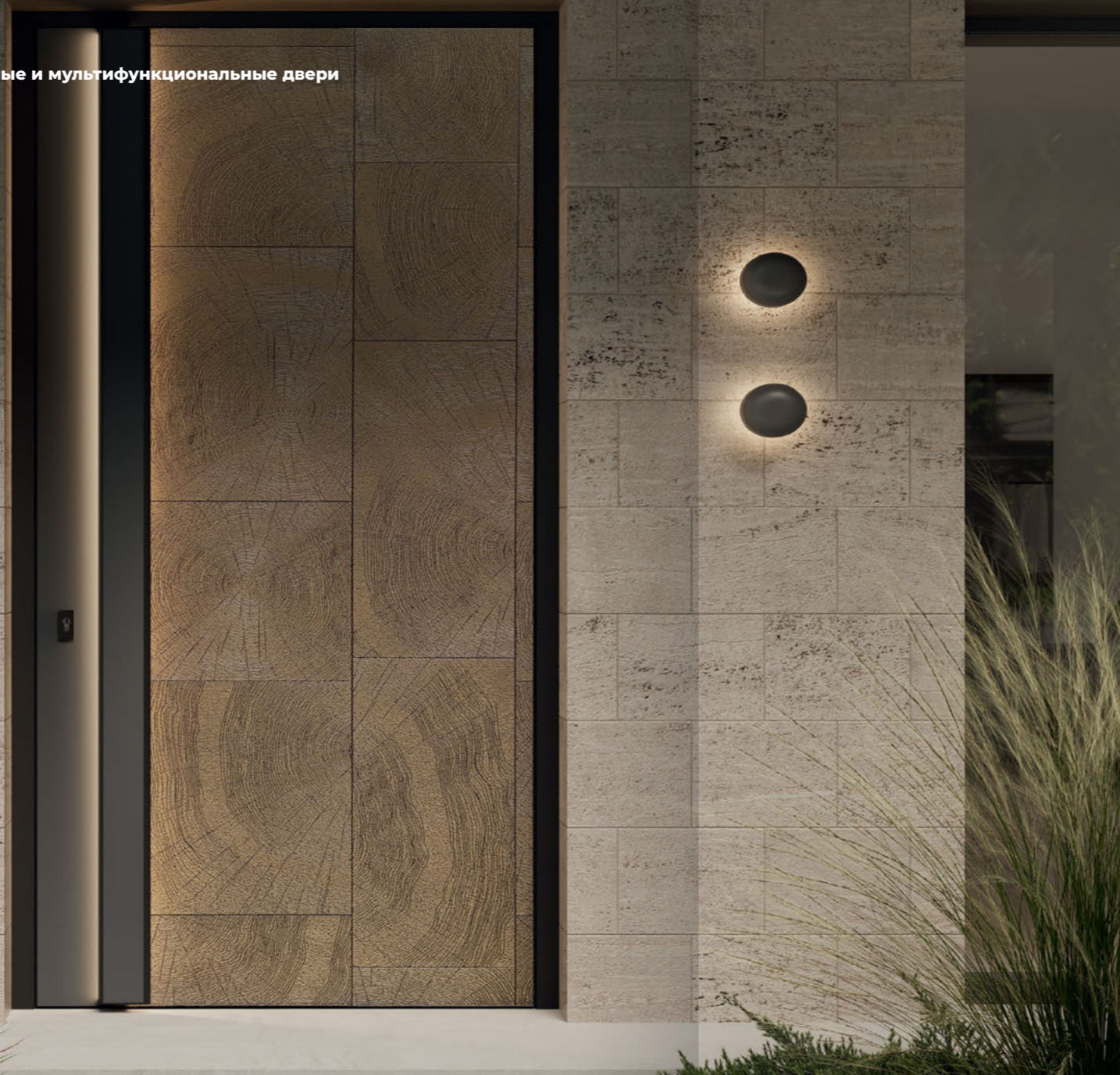
- Комбинированное полотно двери выполнено из полиуретанового профиля, покрытого оцинкованной сталью.
- Скрытые регулируемые петли позволяют идеально установить дверь в коробке и отрегулировать при необходимости.
- Безупречный внешний вид достигается за счет внешней компланарности с дверной коробкой, которая выполнена из утепленного алюминия.
- Коробка и полотно могут быть окрашены как в разные цвета, так и в единый цвет, отвечая популярным архитектурным трендам и смелым дизайнерским решениям.
- Цветовое исполнение двери доступно как в монохромном варианте, так и в цветном исполнении, в том числе с имитацией деревянного покрытия.
- В стандартном исполнении дверь комплектуется трехригельным замком одностороннего запирания, а также может быть произведена с мультизапорным замком, адаптированным под погодные условия региона.
- Съемный порог дверной коробки позволяет без замены всей конструкции и сложных ремонтных работ заменить часто изнашивающуюся часть системы.
- Возможна установка дверей во входные остекленные группы на базе профиля ALT W72.
- Возможен заказ частично остекленного полотна.

Отличная теплоизоляция

- Полиуретановый каркас полотна в сочетании с заполнением полиуретановой плитой.
- Терморазрыв между алюминиевыми чашками и запенка дверной коробки.
- Продуманная система уплотнителей, предотвращающая конвекционные потери тепла через зазор между коробкой и дверным полотном.
- Цилиндр с пластиковым штоком.

КОТТЕДЖНЫЕ ДВЕРИ

Серия ARD 92



Дизайн и атмосферостойкость

- Комбинированное полотно: несущий каркас из полиуретанового профиля с покрытием оцинкованной сталью.
- Внешняя отделка: алюминиевая декоративная панель толщиной 3 мм.
- Внутренняя отделка: МДФ панель.
- Надежные скрытые петли с регулировкой.
- Односторонняя компланарность полотна с коробкой.
- Возможность двухцветной окраски коробки.
- Широкий ассортимент ручек.



Высокая технологичность

Алюминиевая дверная коробка позволяет устанавливать дверь также совместно с вертикальными и горизонтальными фрамугами, создавая привлекательные остекленные входные группы. Возможность работы с большими проемами, съемный порог.

Отличная теплоизоляция

- Полиуретановый каркас полотна в сочетании с заполнением полиуретановой плитой.
- Терморазрыв между алюминиевыми чашками и запенка дверной коробки.
- Продуманная система уплотнителей, предотвращающая конвекционные потери тепла через зазор между коробкой и дверным полотном.
- Мультизапорный замок, создающий надежный прижим створки
- Цилиндр с пластиковым штоком.

МУЛЬТИФУНКЦИОНАЛЬНЫЕ ДВЕРИ

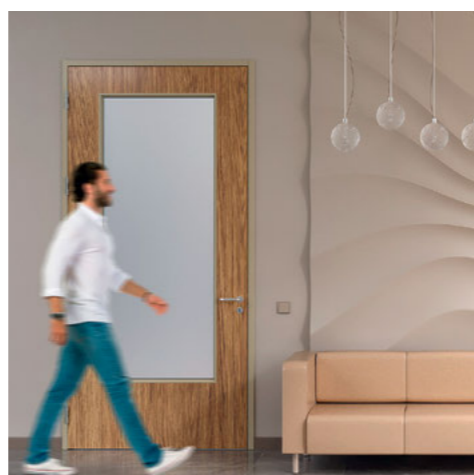
Серия АСД

Подчеркнуто деловое и безопасное решение. Применяется для проемов различных габаритов — до 3 м в высоту и 1,5 м в ширину в однопольном исполнении. Дополняет любое современное здание, позволяя воплотить смелые архитектурные решения. Подчеркивает безупречный вкус и бережливый подход в строительстве.

Все двери серии имеют уникальный идентификационный номер, который позволяет проследить историю конкретного экземпляра от производства до монтажа.

Дизайн и атмосферостойкость

- Внешняя отделка: алюминиевый декор, частичное остекление.
- Надежные петли без смазки, рассчитанные на 1 млн циклов открывания.
- Односторонняя компланарность полотна с коробкой.
- Широкая гамма алюминиевых вставок.
- Безфальцевая конструкция двери.
- Возможность окраски коробки и полотна в разный цвет.
- Широкий ассортимент ручек.
- Пластиковая защелка «язычок» для бесшумного запираения.



Высокая технологичность

Проклеенное под прессом полотно со специальными ребрами жесткости и покрытием из оцинкованной стали. Размеры до 3 м в высоту и до 1,5 м в ширину при однопольном исполнении. Безпороговая конструкция / возможна установка порога. Высокая вариативность комбинаций двери.



Преимущества

- Полотно двери выполнено из современного профиля со специальными ребрами жесткости — это усиливает стальную конструкцию и придает ей безупречную геометрию.
- Надежные петли, выполненные по специальной технологии без масла и смазки, позволяют выдержать 1 млн открываний без подтеков и деформации.
- Внешний вид двери, которая сделана без фальца, придает интерьеру особую эстетику.
- Коробка и полотно могут быть окрашены как в разные цвета, так и в единый цвет, отвечая популярным архитектурным трендам и самым смелым дизайнерским решениям.
- Цветовое исполнение двери доступно как в монохромном варианте, так и в цветном исполнении, в том числе с имитацией деревянного покрытия и вставками из алюминия.
- В стандартном исполнении дверь комплектуется замком с пластиковой защелкой («язычком»), что позволяет практически бесшумно закрывать полотно на объектах, где это особенно важно и необходимо.
- Отсутствие порога отвечает самым строгим требованиям к эстетике, удобству и безопасности.
- Возможен заказ частично остекленного полотна.



Направления:

Перголы

Рафшторы

Маркизы

Внешняя солнцезащита

Пергола с псевдоплоской крышей

Пергола с плоской крышей

Пергола с наклонной крышей

ZIP-система

Компланарное решение портал (SL130 / SL160) и солнцезащита на шинах (VS)

Интеграция VS с фасадом F50

Внешняя солнцезащита на тросах

Внешняя солнцезащита для углового остекления

Рафшторы

Маркизы

ПЕРГОЛЫ

Функциональное и эстетичное дополнение экстерьера, которое служит для зонирования террас, садов и летних площадок ресторанов.

Перголы «АЛЮТЕХ» сочетают модульную конструкцию из алюминия, продуманную систему водоотвода и возможность интеграции вертикальной солнцезащиты. Конструкция учитывает снеговые нагрузки для различных регионов, обеспечивая защищенность и комфорт в любую погоду — от палящего солнца до сильного дождя и снега.

Использование пергол

Коттеджные поселки

Как место для отдыха и семейных встреч.

Рестораны и кафе

Для создания уютных веранд/террас, а также расширения полезного пространства.

Гостиницы и курортные комплексы

Для повышения комфорта гостей, а также создания уникального опыта (глэмпинг).

Парки и общественные пространства

Для организации зон отдыха и защиты от осадков (остановки и т.п.).

Навесы для авто / карпорты

Альтернатива классическим гаражам.

Входная группа дома

Для защиты от осадков.

Типы пергол



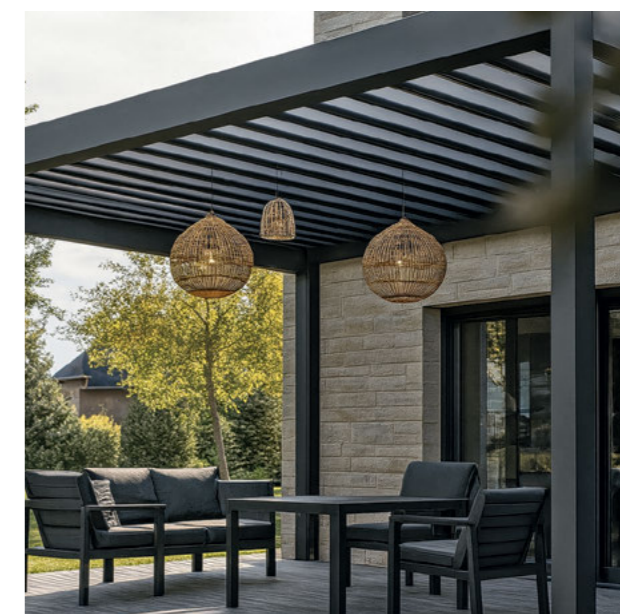
С наклонной крышей — классическая защита с естественным стоком воды.



С псевдоплоской крышей — визуально плоская конструкция с внутренним уклоном для стока воды.



С плоской крышей — минималистичный дизайн, удобен в качестве навеса для авто (карпорт).

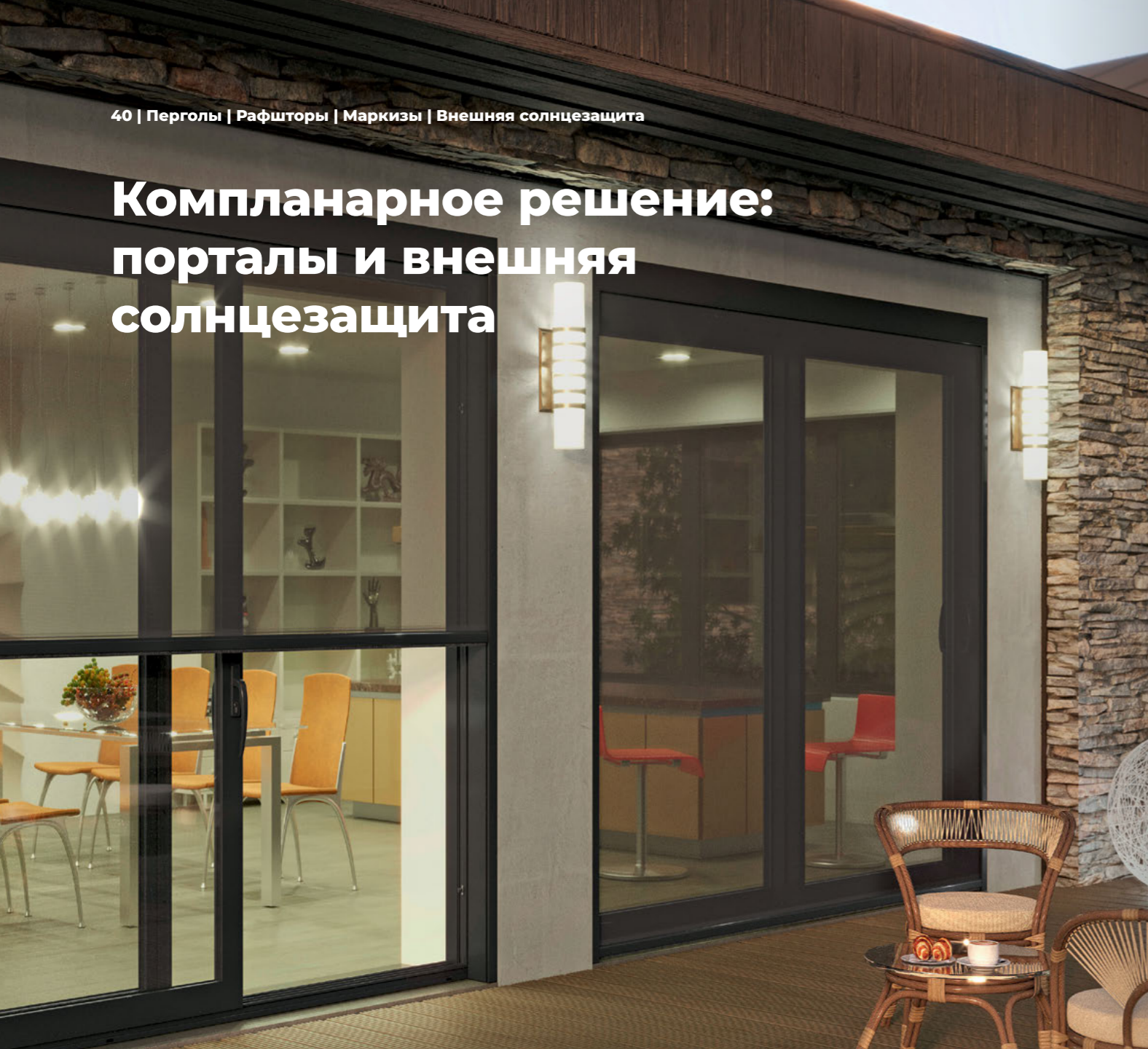


С биоклиматической крышей — ламели с контролируемым углом наклона для регулировки света, вентиляции и защиты от осадков.

Варианты установки

Перголы могут быть приставными к зданию или отдельно стоящими, модульного типа для комбинаций различной длины и ширины.

Компланарное решение: порталы и внешняя солнцезащита



Интеграция внешней солнцезащиты с фасадным решением



Решение создает единую плоскость

Решение создает единую плоскость: раздвижной портал и внешняя солнцезащита находятся в одном уровне. Эффект достигнут благодаря новой конструкции, которая аккуратно обрамляет откосы и придает порталу завершенный, цельный вид, при этом обеспечивая защиту от солнца и насекомых.



Внешняя солнцезащита полностью интегрирована в классический фасад (ALT F50)

Единая ширина профиля 50 мм сохраняет ровную линию остекления и не ограничивает обзор. Система дает возможность формировать необходимое количество секций солнцезащиты, соединяя их сдвоенной шиной. По краям конструкции аккуратно завершаются фасонными элементами, что сохраняет чистоту линий и целостную эстетику фасада.

РАФШТОРЫ

Регулируемая защита от солнца

Система, сохраняющая идеальный микроклимат и визуальный комфорт внутри офисных и других коммерческих помещений.

Назначение

Офисные и торговые центры | Магазины, бутики | Жилые комплексы

Габариты

Максимальная площадь одного изделия: 20 м².
Максимальная высота: 5 м.
Максимальная ширина: 5 м.

Ключевые преимущества

- Точная регулировка светопропускаемости и угла падения света.
- Снижение тепловой нагрузки и затрат на кондиционирование.
- Высокая коррозионная стойкость — алюминиевые комплектующие.



МАРКИЗЫ



Решение для открытых пространств

Дополнительное решение защиты от солнца для террас и зон отдыха — компактные кассетные маркизы. При втягивании ткань полностью скрывается в элегантной кассете, надежно защищенной от дождя, ветра и загрязнений. Это обеспечивает долговечность ткани и сохранение эстетики фасада. Маркизы эффективно защищают террасы, витрины магазинов и летние площадки кафе, создавая комфортную зону пребывания и оптимизируя наружное пространство.

Ключевые преимущества

- Кассетные маркизы с выносом до 3 м.
- Интеграция в единую систему автоматизации ALUTECH (включая роллеты и внешнюю солнцезащиту).
- Умное управление ALUTECH Smart.
- Единый стиль: та же ткань, что и у внешней солнцезащиты.





Направления:

Секционные ворота

Скоростные ворота

Противопожарные системы

Перегрузочное оборудование

Секционные ворота ProThermo

Секционные скоростные ворота ProPlus Fast

Боковая дверь SD-Glass

Вертикальная фальш-панель Glass

Горизонтальная фальш-панель Glass

Комплект «Black Edition» для секционных гаражных ворот Prestige

Комплект наружного светодиодного LED-освещения для секционных ворот

Комплект внутреннего светодиодного LED-освещения для секционных ворот

Система PATO для перегрузочного поста

Платформа с выдвижной аппарелью TL2

Перегрузочное оборудование в оцинкованном исполнении

Столбик TFP для фиксации двери кузова транспортного средства

Пружинный бампер DB50205S

Внешний блок управления платформой

Система помощи при парковке DAS-2

Подвесной ограничитель высоты проезда со световой и звуковой индикацией

Герметизатор проема DSF с цифровой печатью

Панорамные панели для скоростных спиральных ворот TurboRoll

Комплект обогревательных элементов для скоростных рулонных ворот TurboFlex

Противопожарные секционные ворота ProFire Max

Окна для противопожарных секционных ворот ProFire

Противопожарные люки для секционных ворот ProFire

Фотолинейка для скоростных и секционных ворот

ПРОМЫШЛЕННЫЕ СЕКЦИОННЫЕ ВОРОТА

Серия ProThermo

Специализированное решение промышленных секционных ворот для объектов со строгим температурным режимом, которое обеспечивает высокую теплоизоляцию и герметичность проема.

Высокая теплоизоляция

Сэндвич-панели толщиной 80 мм с наполнением из пенополиуретана с термическим разделением обеспечивают высокую теплоизоляцию.

Усиленная конструкция

Промежуточные петли и кронштейны обеспечивают надежную фиксацию полотна, равномерное распределение нагрузки и защиту от провисания.

Надежная герметизация проема

Верхние и боковые уплотнители

Для герметичности и теплоизоляции по периметру ворот устанавливаются морозостойкие EPDM-уплотнители с двумя эластичными лепестками.

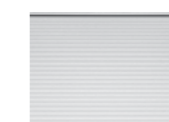
Нижний уплотнитель

Нижний многокамерный двойной уплотнитель нивелирует неровности пола и надежно герметизирует нижнюю часть проема.

Ворота применяются на складах пищевой продукции, в промышленных цехах и логистических комплексах

Возможности дизайна

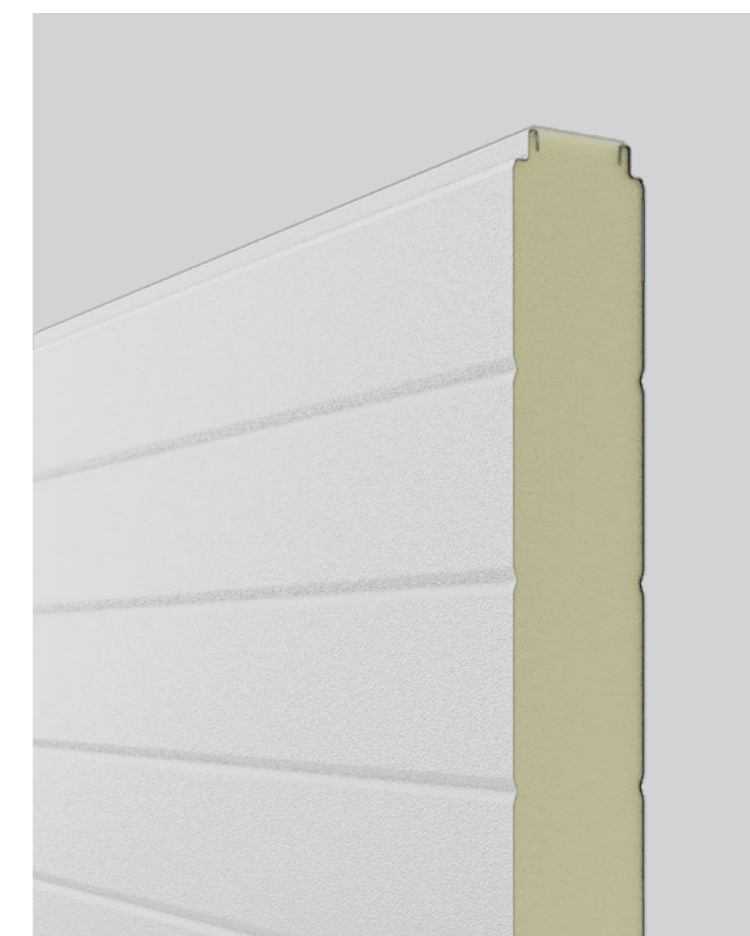
Рисунок сэндвич-панели



Для ворот используются сэндвич-панели с рисунком Микроволна с текстурой Stucco.

Цвета полотна

Для оформления ворот доступен стандартный цвет RAL 9002. Возможность покраски в нестандартные цвета по каталогу RAL.



Размерный ряд ворот

Ширина до 7000 мм.
Высота до 6000 мм.

Типы монтажа

Стандартный.
Вертикальный ВН, ВВ.
Высокий ВН, ВВ.

Рабочий ресурс

25 000 циклов.

ПРОМЫШЛЕННЫЕ СКОРОСТНЫЕ СЕКЦИОННЫЕ ВОРОТА

Серия ProPlus Fast

Ворота обладают всеми неоспоримыми преимуществами серии ProPlus и в дополнение к этому обеспечивают по-настоящему впечатляющую скорость работы: до 1 м/с.

Высокая скорость

Сокращение времени ожидания и минимизация простоя транспорта

Пропускная способность

Увеличение пропускной способности объекта и возможность проезда/обслуживания большего количества транспорта в сутки

Энергоэффективность

Поддержание температурного режима объекта и сохранение микроклимата помещений

Высокая скорость работы достигается благодаря внедрению целой системы продуманных конструктивных решений

Скоростная автоматика

Специально разработанная линейка электроприводов обеспечивает скорость работы до 1 м/с.



Надежные комплектующие

В промежуточных кронштейнах устанавливаются двойные ролики, что помогает на длительный срок сохранить их ресурс в условиях интенсивной работы конструкции на высоких скоростях и гарантирует плавность хода

Усиленная система направляющих

Обеспечивает плавное движение секций по траектории и равномерное распределение нагрузки конструкции и вибрации на высоких скоростях

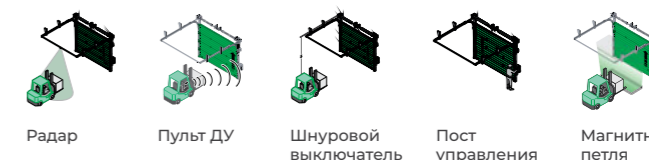
Ресурс пружин

50 000 циклов — стандарт. До 200 000 циклов — опционально.

Размерный ряд ворот

Ширина 5000 мм. Высота 5000 мм.

Варианты управления



Магнитная петля представляет собой замкнутый кабельный контур, встроенный в напольное покрытие перед воротами. При въезде транспортного средства в зону действия петли система автоматически открывает ворота и удерживает их в открытом положении до полного проезда.

Возможности дизайна

2 рисунка сэндвич-панели



Для ворот используются сэндвич-панели с рисунками Микроволна и S-гофр.

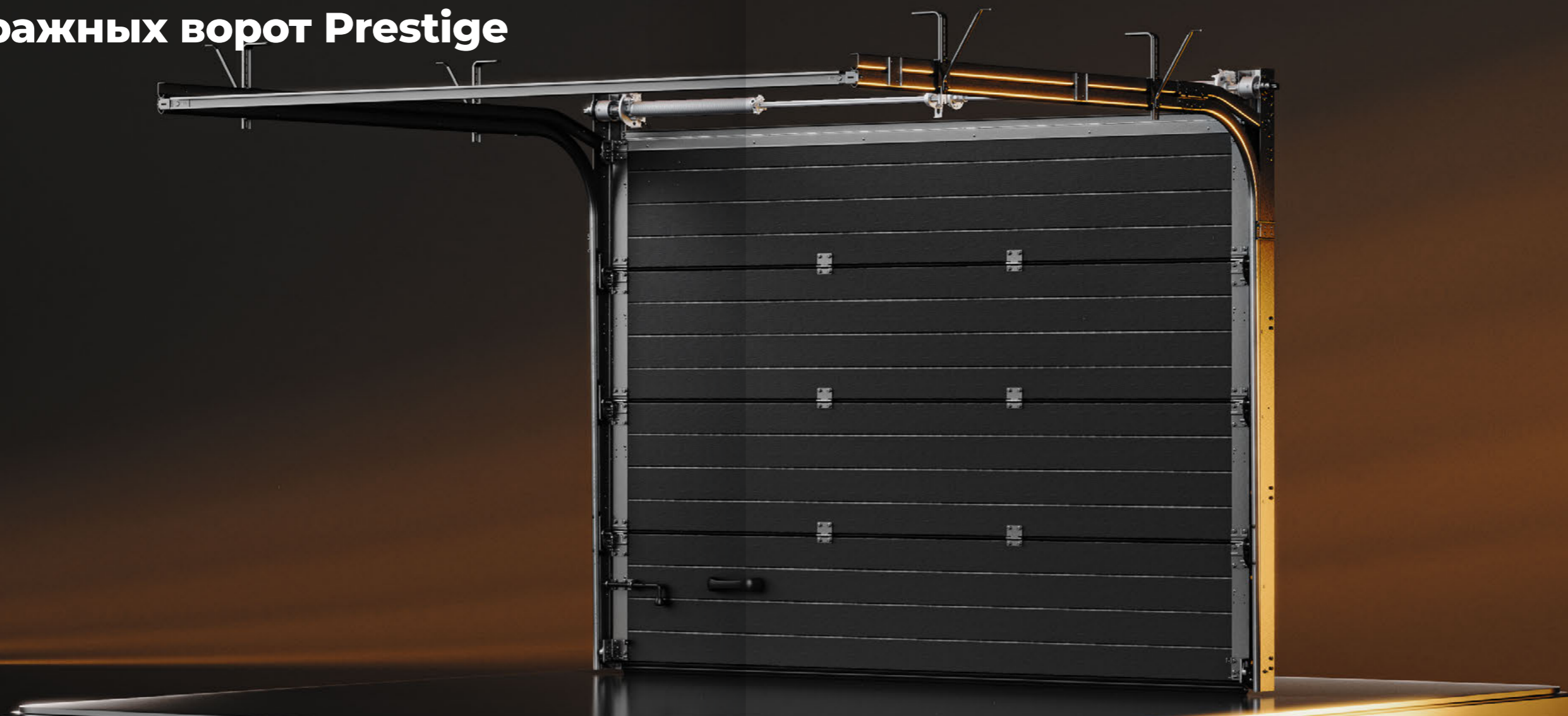
Цвета полотна

Для оформления ворот доступно 14 стандартных цветов и более 200 дополнительных оттенков по каталогам RAL и DB.

Индивидуальные решения для серии ProPlus Fast

Цифровая печать на полотне ворот дает возможность реализовать единый и уникальный корпоративный стиль, а также выгодно выделить ваш объект среди конкурентов.

Комплект "Black Edition" для гаражных ворот Prestige



Эксклюзивное решение

Решение для гаражных секционных ворот в черном цвете. Элегантное исполнение органично дополняет современную архитектуру загородного дома, подчеркивая статус владельца. Темное покрытие олицетворяет престиж, придает конструкции законченный вид и становится частью архитектурного образа. Решение для тех, кто ценит стиль, надежность и долговечность.

Состав комплекта "Black Edition"

В составе пакета "Black Edition" в черный цвет (близкий к RAL9005) окрашиваются следующие элементы конструкции ворот:

- полотно ворот;
- система направляющих и телескопические подвесы;
- верхние, боковые и нижние роликовые кронштейны;
- промежуточные петли;
- боковые накладки, верхний концевой профиль;
- комплект крепежа для сборки ворот.



Комплект внешнего LED-освещения



Внешнее освещение, встроенное в зоне верхней перемычки гаражного проема, обеспечивает подсветку дворовой территории и проема, повышая удобство и безопасность парковки в темное время суток.

Способы управления:

- с пульта ДУ;
- из приложения SmartControl (в том числе по настроенным сценариям);
- при начале движения ворот.

Комплект внутреннего LED-освещения

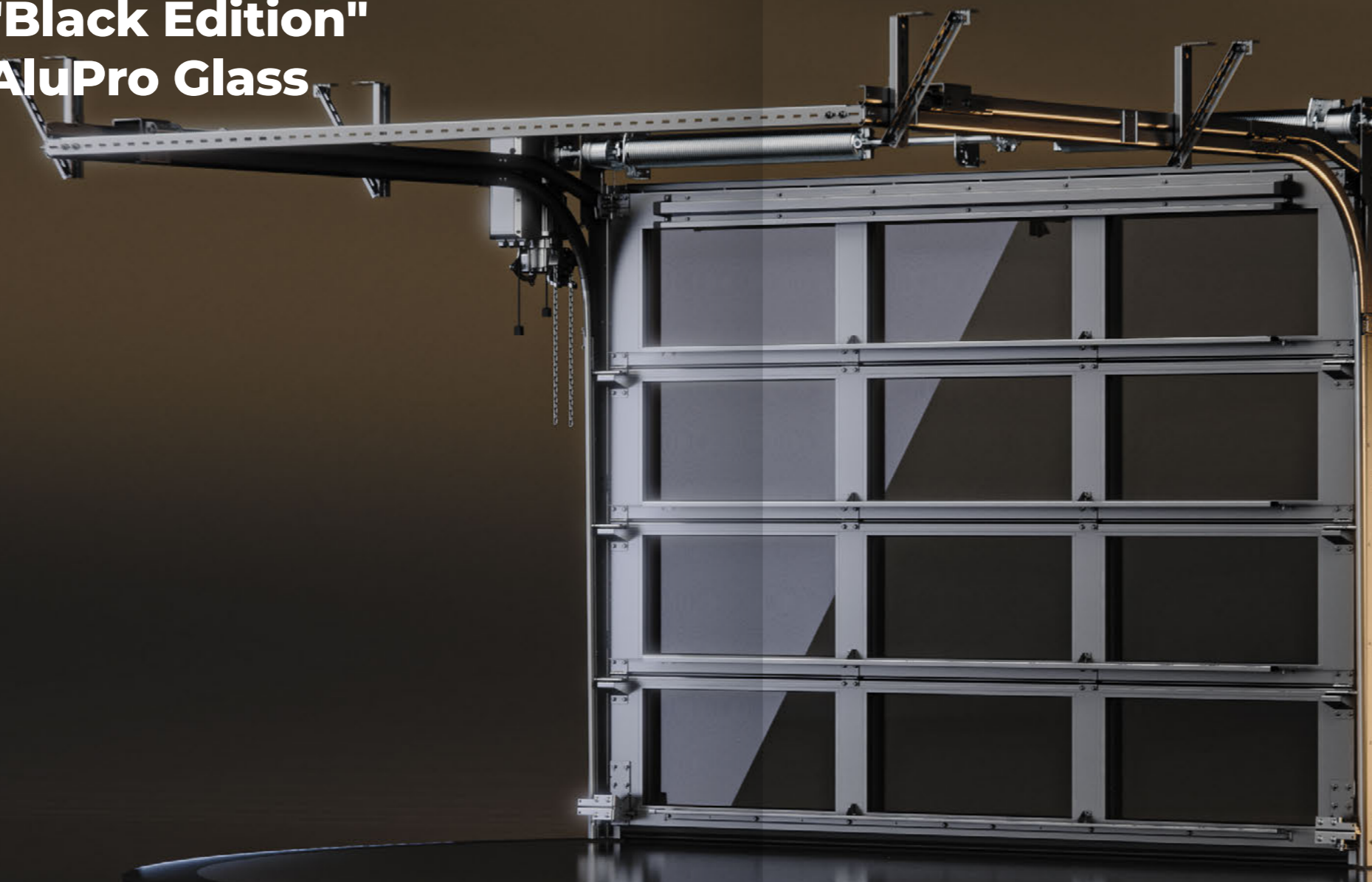


Внутреннее освещение интегрировано в горизонтальные направляющие ворот, обеспечивает дополнительное освещение в гараже без включения основного, снижая энергозатраты.

Способы управления:

- с пульта ДУ;
- из приложения SmartControl (в том числе по настроенным сценариям);
- при начале движения ворот.

Комплект "Black Edition" для ворот AluPro Glass

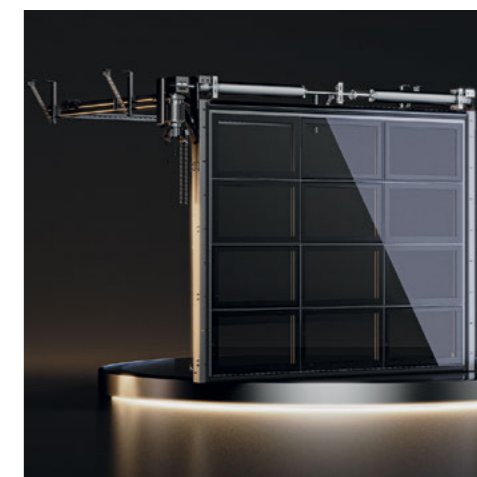


Премиальное решение

Решение для панорамных ворот с минеральным фасадным остеклением в стильном черном цвете (близком к RAL9005). Изысканное исполнение органично вписывается в облик промышленных объектов и автосалонов, подчеркивая статус владельца.

В составе комплекта окрашиваются:

- Панорамное полотно.
- Система направляющих, телескопические подвесы и пружинные демпферы.
- Верхние, боковые и нижние роликовые кронштейны, промежуточные петли.
- Комплект крепежа для сборки ворот.



Боковая дверь SD-Glass и фальш-панели Glass



Единый архитектурный стиль и гибкость в проектировании

Боковая дверь и фальш-панели — это продолжение панорамных ворот AluPro Glass.

Боковая дверь служит идеальным дополнением к воротам, формируя с ними гармоничный ансамбль благодаря точному совпадению дизайна и материалов.

Для нестандартных проемов предусмотрены горизонтальные и вертикальные фальш-панели, изготовленные из того же стекла, что и сами ворота. Это гарантирует полную совместимость по внешнему виду и позволяет сохранить единый стиль даже в сложных архитектурных конфигурациях.



ПРОТИВОПОЖАРНЫЕ СЕКЦИОННЫЕ ВОРОТА

Серия ProFire Max

Конструкция противопожарных ворот ProFire Max предназначена для перекрытия крупногабаритных проемов до 30м², обеспечивая эффективную защиту от распространения огня и дыма.

Особенности серии

Ворота работают без торсионных пружин и оснащены мощным электроприводом. За счет этого они надежно функционируют при высокой нагрузке и рассчитаны на интенсивную эксплуатацию, поднимая полотно весом до 1250 кг.

Стальные ролики диаметром 72 мм

За счет увеличенного диаметра способны выдерживать вес массивных полотен и обеспечивают стабильную работу конструкции в течение длительного срока эксплуатации.

Усиленные направляющие толщиной 3 мм

Выдерживают большие нагрузки и обеспечивают бесперебойную работу в критических условиях.

Размерный ряд ворот

Ширина до 5500 мм.
Высота до 5500 мм.

Типы монтажа

Стандартный.
Вертикальный ВН, ВВ.
Высокий ВН, ВВ.

Рабочий ресурс

15 000 циклов.

Дополнительные опции для противопожарных ворот ProFire и ProFireMax

Дополнительные опции для противопожарных ворот ProFire и ProFireMax повышают безопасность и удобство работы МЧС.

Противопожарные окна

Шестислойное закаленное стекло толщиной 26 мм в стальной оцинкованной раме и заполнением между стеклами бесцветными терморасширяющимися слоями обеспечивает высокую огнестойкость конструкции.

Размеры окна: 600×300 мм.

Противопожарный люк

Люки обеспечивают возможность сотрудникам МЧС подключить пожарные рукава и потушить пожар без подъема ворот.

Размеры люка: 260×260 мм

Материал: оцинкованная сталь.

СКОРОСТНЫЕ СПИРАЛЬНЫЕ ВОРОТА

Серия TurboRoll

Ворота с прочными стальными сэндвич-панелями обеспечивают надежную эксплуатацию, сохранение тепла и повышенную защиту от коррозии. Они подходят для промышленных объектов с интенсивной нагрузкой, гарантируя бесперебойную логистику и поддержание оптимального микроклимата.

Энергоэффективные сэндвич-панели

Стальные сэндвич-панели толщиной 42 мм, заполненные пенополиуретаном с повышенной плотностью, обеспечивают повышенную теплоизоляцию и оптимизацию расходов на обогрев помещений.

Скорость открытия: до 2 м/с

Ресурс конструкции:

1,5 млн циклов

Прочное и надежное полотно

Износостойкие стальные секции обеспечивают прочность полотна и защищают его от деформации при ветровых и ударных нагрузках.

Коррозионно-стойкие материалы

Оцинкованные стойки и каркас короба сохраняют функциональность и внешний вид ворот в условиях высокой влажности.

Замкнутый контур стальных листов

Замкнутый контур стальных листов защищает сэндвич-панели от расслоения, сохраняя привлекательней внешний вид конструкции на долгие годы.

Надежная герметизация проема

Боковые и межпанельные уплотнители обеспечивают тепло- и звукоизоляцию помещений на протяжении всего срока службы.

Бесконтактное наматывание полотна

Намотка полотна по спиральной траектории исключает соприкосновение секций внутри каркаса короба, способствуя сохранению целостности и эстетики ворот.

Варианты управления



Радар



Пульт ДУ



Шнуровой выключатель



Пост управления



Магнитная петля



Панорамные панели

Обзор пространства перед воротами ведет к согласованию движения транспортных потоков в разных направлениях.

Автоматизация

Современные и технологичные электроприводы TR-35FCR и TR-70FCR с векторным управлением позволяют настроить оптимальную скорость, плавный старт и остановку ворот.

СКОРОСТНЫЕ РУЛОННЫЕ ВОРОТА

Серия TurboFlex

Ворота с гибким ПВХ-полотном подходят для установки на объектах с высокой интенсивностью движения. Их самовосстанавливающееся полотно и антикоррозийные алюминиевые элементы гарантируют надежную работу и эстетичный внешний вид конструкции.

Класс 3 | Площадь ворот до 9 м²

Выдерживают скорость ветра до 120 км/ч.
Устойчивы к нагрузкам до 700 Па

Класс 2 | Площадь ворот до 14 м²

Выдерживают скорость ветра до 100 км/ч.
Устойчивы к нагрузкам до 450 Па

Скорость открытия: до 2 м/с

Ресурс конструкции:
1,5 млн циклов

Высокая прочность полотна

Армированный ПВХ-тент плотностью 900-1050 г/м² с особым плетением тканной основы обеспечивает износоустойчивость в процессе эксплуатации.

Самовосстанавливающаяся конструкция

ZIP-профили по бокам полотна позволяют ему выходить из направляющих при столкновении с транспортным средством. Полотно автоматически возвращается в рабочее положение во время следующего цикла подъема и опускания, не требуя выезда сервисной службы и ремонта.

Устойчивость к коррозии

Короб вала и вертикальные стойки из алюминия обеспечивают надежную защиту от коррозии и сохранение внешнего вида ворот.

Отлаженная работа и плавный ход

Пружинные демпферы в угловых стойках компенсируют ветровые нагрузки и вибрации, возникающие при подъеме и опускании воротного полотна.

Защита от склеивания полотна

Дистанцирующий профиль обеспечивает равномерную намотку полотна и его защиту от склеивания, способствуя стабильной работе ворот.

Варианты управления



Радар



Пульт ДУ



Шнуровой выключатель



Пост управления



Магнитная петля

Автоматизация

Современные и технологичные электроприводы TR-35FCR и TR-70FCR с векторным управлением позволяют настроить оптимальную скорость, плавный старт и остановку ворот.

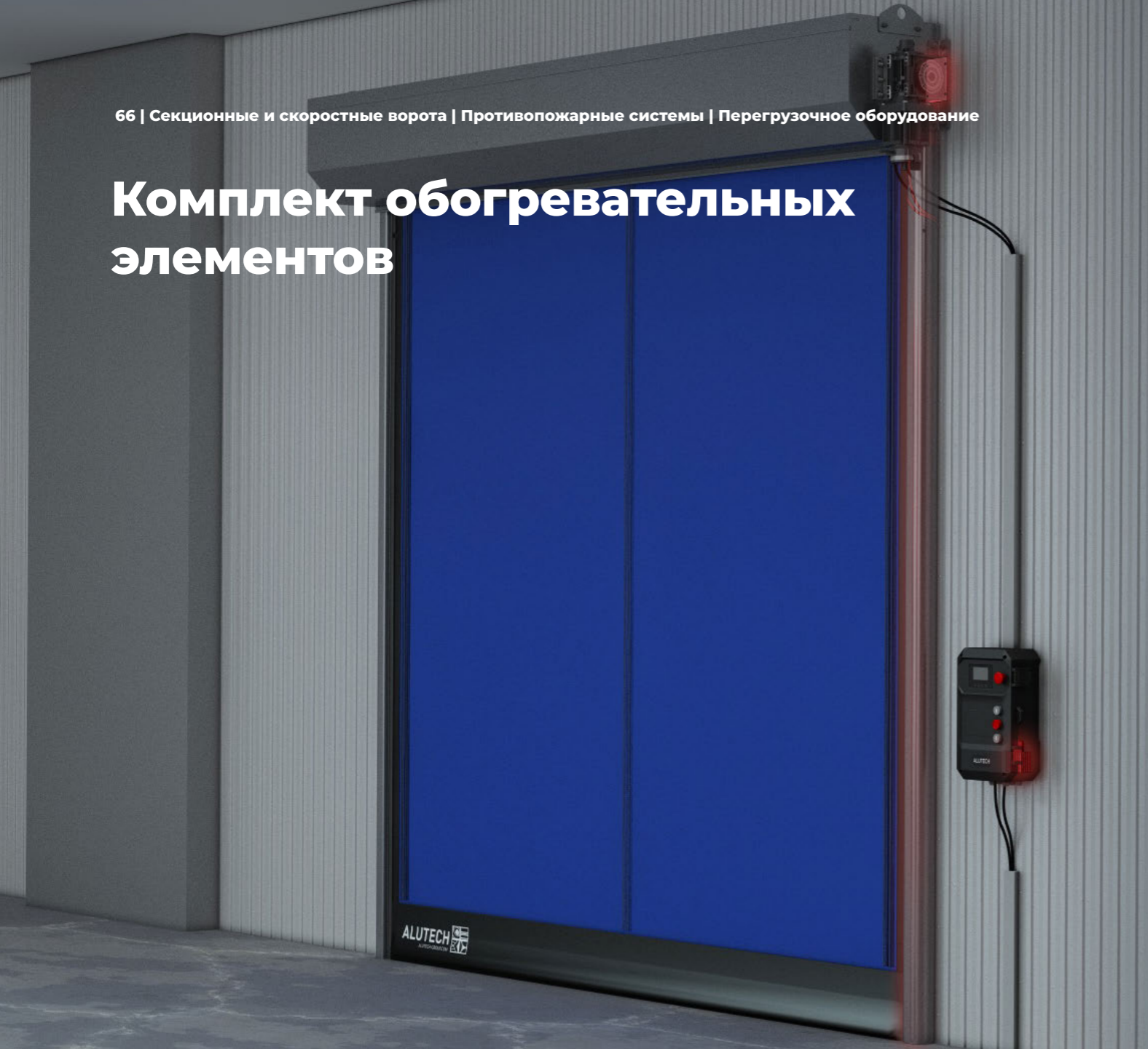
Возможности дизайна

Цвета полотна

Представлены 7 оттенков, которые гармонично впишутся в корпоративный стиль объекта.



Комплект обогревательных элементов



Устройства безопасности КОМПЛЕКТ ФОТОЛИНЕЙКИ



Опция для рулонных ворот TurboFlex

Обогревательные элементы, встраиваемые в блок управления, угловые стойки и электропривод позволяют поддерживать положительную температуру конструкции в помещениях с отрицательными температурами от 0 до -5 °С, сохраняя высокую динамику работы.



Безопасность эксплуатации ворот

Комплект фотополосок обеспечивает безопасность эксплуатации ворот: исключает повреждения грузов и персонала, сохраняет целостность полотна ворот.

Применяемость:

TurboFlex | TurboRoll | ProPlus Fast | ProFire

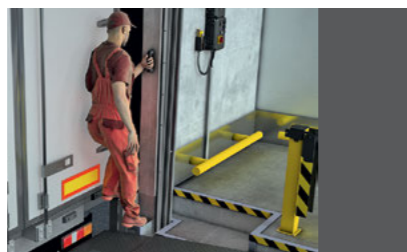
Система РАТО для энергоэффективных объектов

Система позволяет открывать двери кузова транспортного средства внутри склада для поддержания температурного режима на объекте и экономии энергозатрат.



Специальная конструкция

Платформы серии TL2 (модель P) с парковочным положением ниже уровня пола склада, а также исполнение приямка с выемками для дверей фур.



Пружинный бампер

Предотвращает повреждения фасада здания от ударов.



Столбик фиксирующий

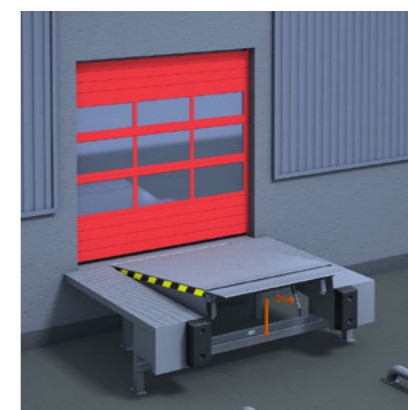
Предотвращает самопроизвольное закрывание дверей.

ПЕРЕГРУЗОЧНОЕ ОБОРУДОВАНИЕ В ОЦИНКОВАННОМ ИСПОЛНЕНИИ

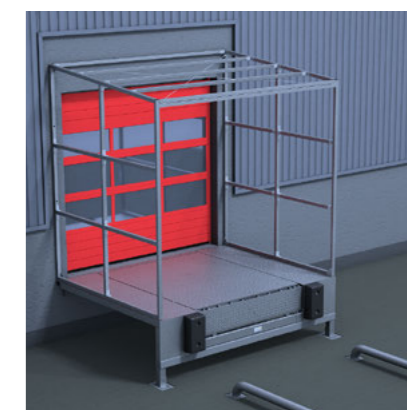
Оцинкованное исполнение доступно для уравнильных платформ, площадок и тамбуров, направляющих для колес.



Уравнильная платформа с поворотной аппарелью



Выносные площадки



Тамбуры и направляющие для колес

Основные преимущества

Прочное сцепление цинкового покрытия с поверхностью исходного изделия — гарант стойкости и долговечности покрытия в течение всего срока службы перегрузочного оборудования.

Нанесение покрытия на все конструктивные элементы изделий, включая труднодоступные — надежная защита всех поверхностей и соединений.

Высокая степень стойкости к коррозии — залог сохранения функциональных характеристик перегрузочной техники.



**ЦИФРОВАЯ ПЕЧАТЬ
НА ГЕРМЕТИЗАТОРЕ ПРОЕМА**



Направления:
Въездные ворота
Автоматика

Забор Prestige Max
Заборная секция Prestige Light
Заполнение жалюзи 100 мм. и 200 мм.
Привод для откатных ворот ALUTECH RDC
Приводы с векторным управлением TR-FC
Домофон

ВЪЕЗДНЫЕ ВОРОТА И ЗАБОРЫ

Сборная алюминиевая конструкция выполнена без сварных швов, отличается жесткостью и не боится влажности, что гарантирует ее долговечность.

Заполнение жалюзи

Откатные ворота

Надежные ворота, которые при открытии сдвигаются вдоль забора и экономят площадь перед домом.

Распашные ворота

Створки ворот открываются внутрь участка или в сторону дороги, не занимая территорию вдоль забора.

Калитки

Калитка обеспечит удобный доступ на территорию, избавит от необходимости открывать ворота, сэкономив их ресурс.

Заборы

Заборы помогут обозначить границы частной территории, обеспечат дополнительную безопасность участка.

Заборные секции Prestige

Устанавливается на заранее подготовленные столбы.

Заборные секции Prestige Light

Устанавливаются на заранее подготовленные столбы.



Заборы Prestige Max

Полноценный забор со столбами и скрытыми элементами крепления.



Привод для промышленных ворот ALUTECH TR-FC

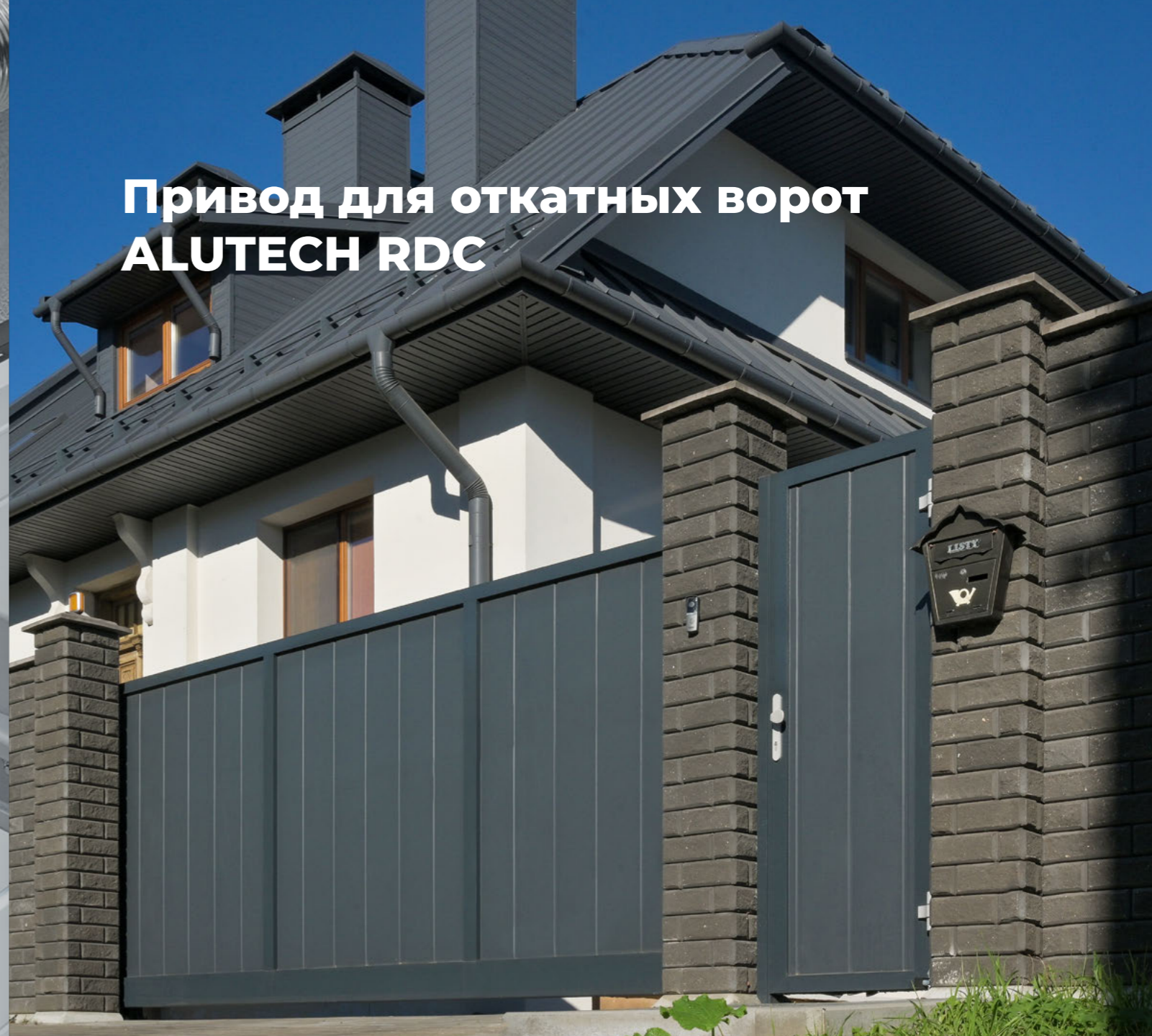


Высокая точность регулирования скорости с повышением КПД

Частота вращения: 3-36 об/мин
Ускоренное закрытие
постоянное усилие на любых оборотах



Привод для откатных ворот ALUTECH RDC



Умный привод с высокой скоростью работы

Интеграция в умный дом
Стильная подсветка
Высокая интенсивность: 80%
Высокая скорость открытия: 0,35 м/с



АЛЮТЕХ — международная группа компаний, создающая системные решения для современной архитектуры. Алюминиевые профильные системы, ворота, роллеты, солнцезащита, перегрузочное оборудование и автоматика для частных и коммерческих объектов. Инжиниринг, дизайн и технологии в единой экосистеме.

Производство полного цикла, а также лабораторий и испытательных участков позволяет АЛЮТЕХ контролировать качество продукции на всех этапах производственного процесса: от разработки проекта, закупки сырьевых материалов до выпуска готовых изделий и их тестирования на соответствие заявленным эксплуатационным характеристикам.

Высокое качество изделий АЛЮТЕХ подтверждено многочисленными сертификатами, протоколами испытаний, заключениями, декларациями от ведущих научно-исследовательских центров стран СНГ, Европы и США.

Продукция бренда прочная, долговечная, безопасная в использовании, обеспечивает комфортную среду для работы и отдыха, отличается минималистичным дизайном, гармонично дополняя экстерьер объектов, выполненных в любом архитектурном стиле — от классики до хай-тек.



03.2026



АЛЮТЕХ