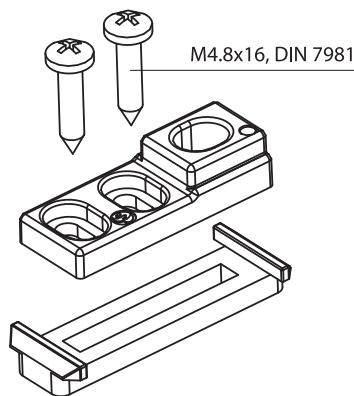
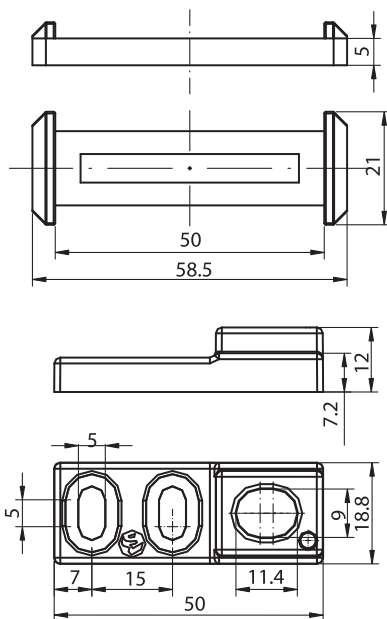


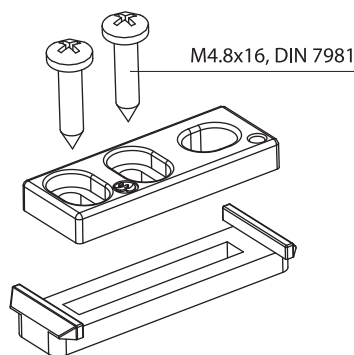
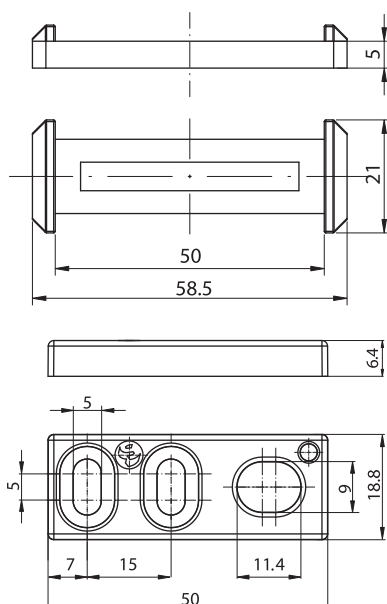
3012.00

Tehničke informacije:
Telo prihvatnika od legure cinka.
Uložak od PVC-a.
Zavrtnji od pocinkovanog čelika.
Technical information:
The body acceptance part made of zinc alloy.
PVC insert part.
Galvanized steel screws.
Технические информации:
Изготовлена из сплава цинка (ЦАМ).
Вкладыш из полиамида.
Винты из оцинкованной стали.



3012.10

Tehničke informacije:
Telo prihvatnika od legure cinka.
Uložak od PVC-a.
Zavrtnji od pocinkovanog čelika.
Technical information:
The body acceptance part made of zinc alloy.
PVC insert part.
Galvanized steel screws.
Технические информации:
Изготовлена из сплава цинка (ЦАМ).
Вкладыш из полиамида.
Винты из оцинкованной стали.



3012.20

Tehničke informacije:
Telo prihvatnika od legure cinka.
Uložak od PVC-a.
Zavrtnji od pocinkovanog čelika.
Technical information:
The body acceptance part made of zinc alloy.
PVC insert part.
Galvanized steel screws.
Технические информации:
Изготовлена из сплава цинка (ЦАМ).
Вкладыш из полиамида.
Винты из оцинкованной стали.