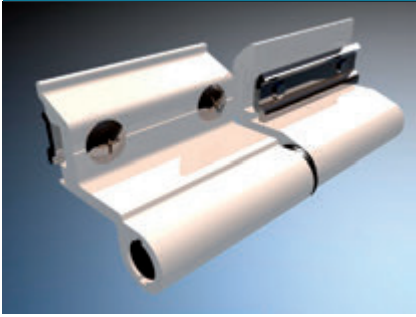


2022.00



**Tehničke informacije:**  
 Proizvedeno od aluminijumskih profila.  
 Zavrtnji i pločice od nerđajućeg čelika.  
 Plastični delovi pribora od poliamida.

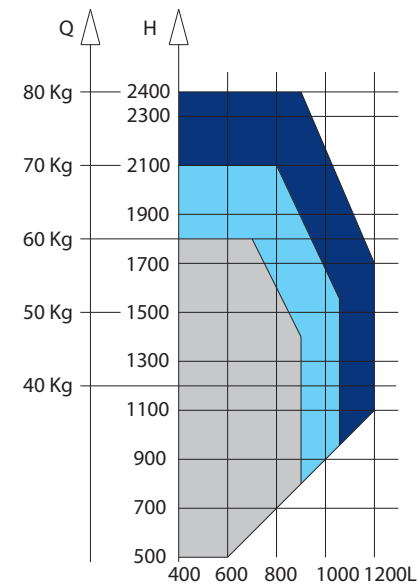
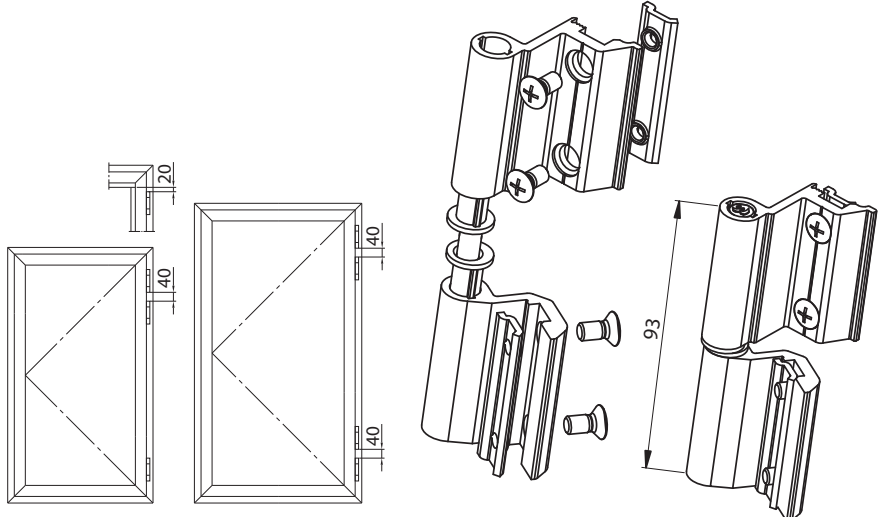
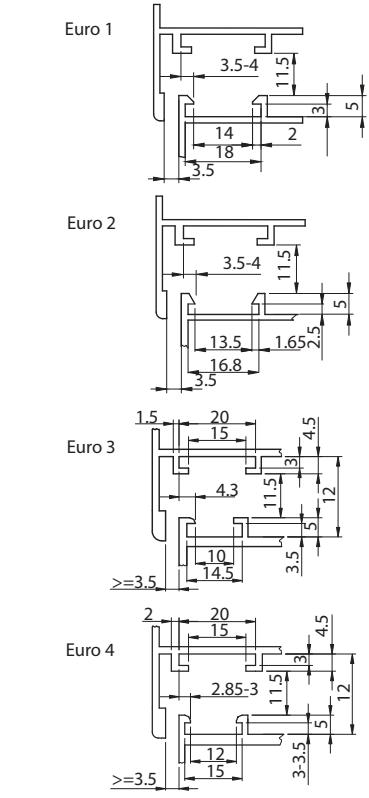
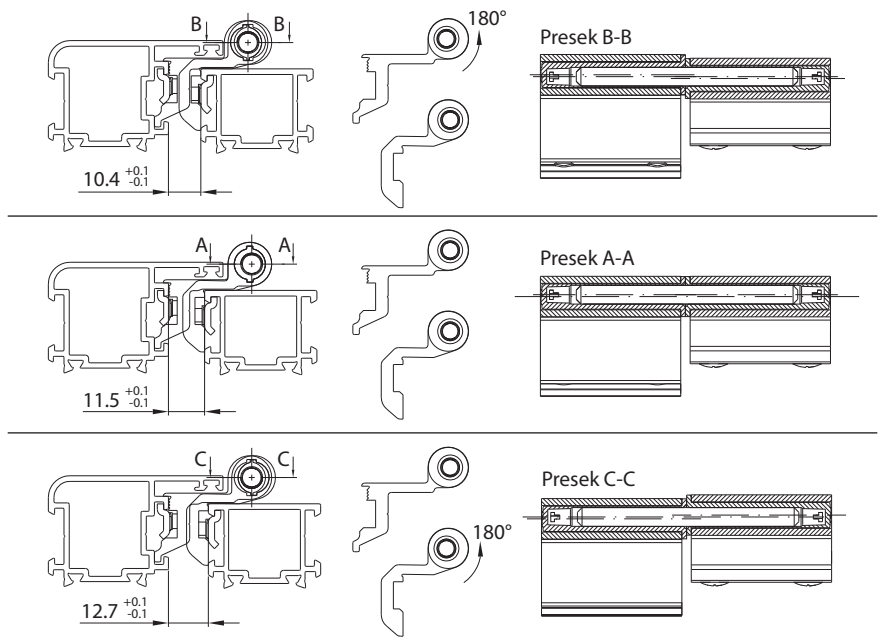
**Technical information:**  
 Manufactured from aluminium profiles.  
 Screws and accessories counterplates of stainless steel. Accessories plastic parts made of polyamide.

**Техническая информация:**  
 Изготовлено из алюминиевого профиля.  
 Крепеж из нержавеющей стали.  
 Детали прибора из полиамида.

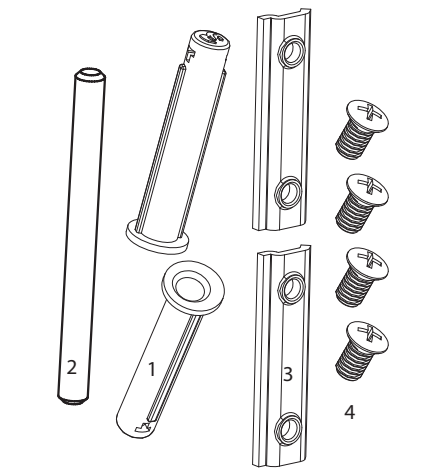
**Završna obrada**

Finishing  
 Покрытие

|                  |       |       |        |       |
|------------------|-------|-------|--------|-------|
|                  | Brown | White | Silver | Black |
| Plastificirano   | •     | •     | •      | •     |
| Powder coated    |       |       |        |       |
| Пластифицировано |       |       |        |       |



**2022P**



|   |          |                  |   |
|---|----------|------------------|---|
| 1 | 2022.01  | PVC čaura        | 2 |
| 2 | 2012.02  | Osovinica        | 1 |
| 3 | 2012.03  | Pločica          | 2 |
| 4 | Zavrtnaj | DIN 966 A2 M5x10 | 4 |