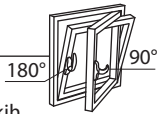


1001.00



1001.00



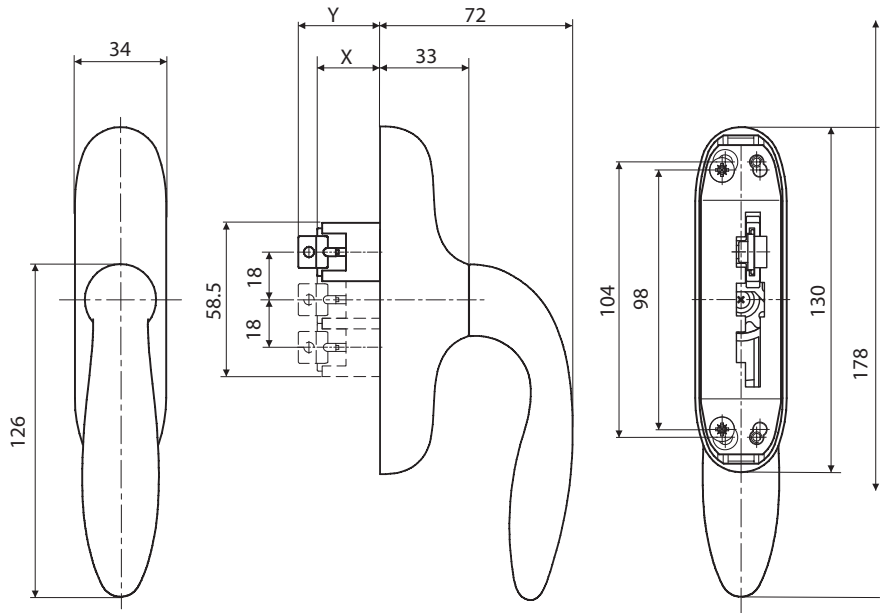
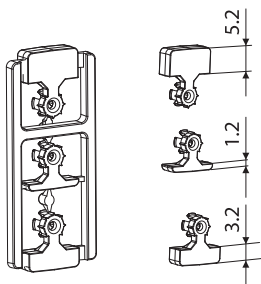
Tehničke informacije:  
 Proizvedena od aluminijumskih legura i legure cinka livenjem pod visokim pritiskom. Plastični delovi od poliamida. Zavrtnji od nerđajućeg čelika.

Technical information:  
 Made of aluminum alloys and zinc alloy by die-casting. Plastic parts are made of polyamide. Stainless-steel screws.

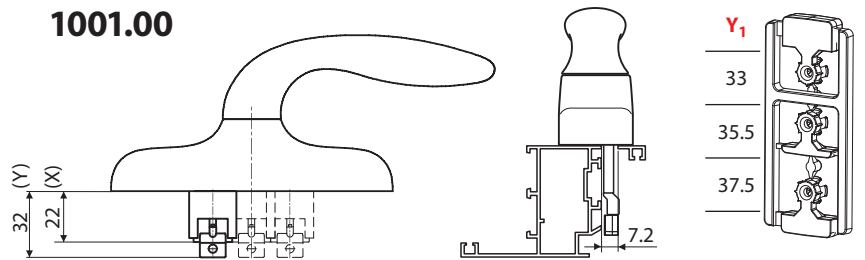
Техническая информация:  
 Изготовлена из сплавов алюминия и цинка методом литья под высоким давлением. Отдельные детали из полиамида. Винты из нержавеющей стали.

Završna obrada  
 Finishing  
 Покрытие

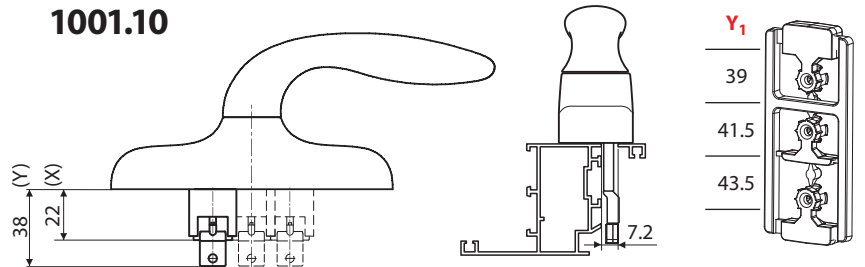
	Brown	White	Silver	Black
Plastificirano Powder coated Пластифицировано	•	•	•	•



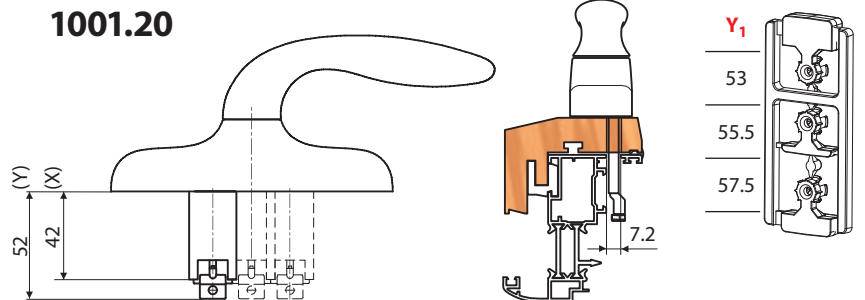
1001.00



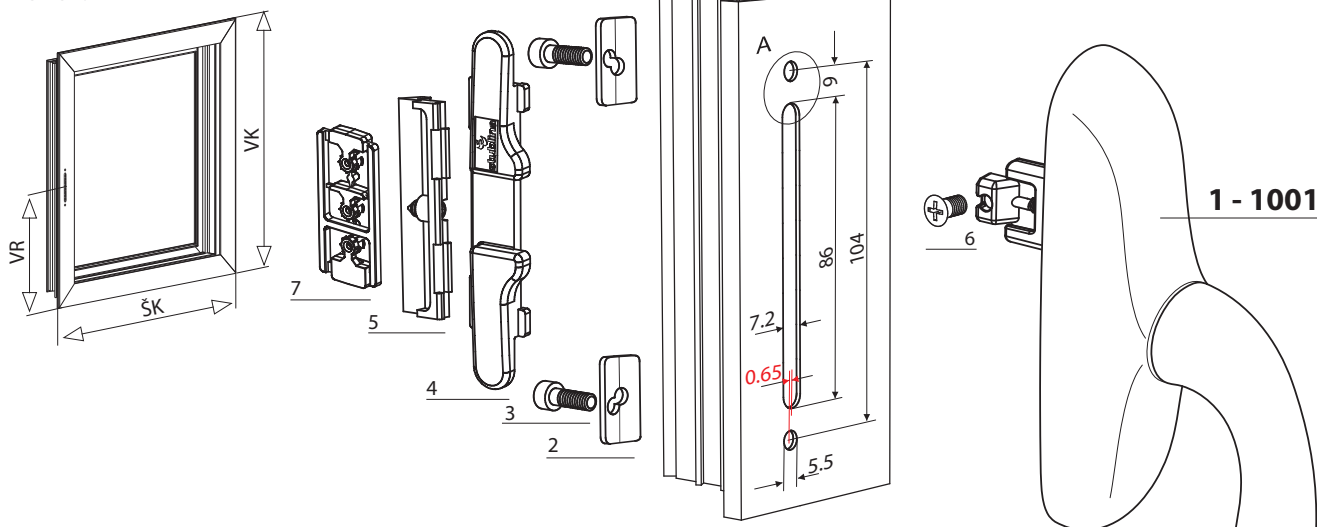
1001.10



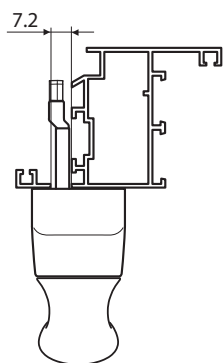
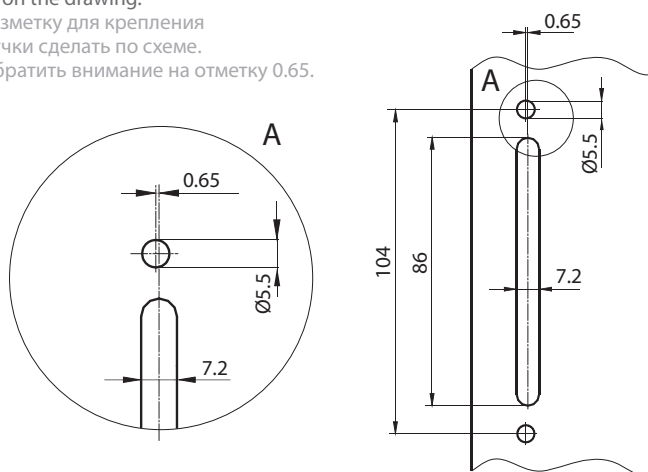
1001.20



Montažni crtež:  
 Assembly drawing:  
 Монтаж:



Mesto za ručicu uraditi  
 prema priloženoj šemi.  
 Voditi računa o koti 0.65.  
 All holes should be cut  
 as on the drawing.  
 Разметку для крепления  
 ручки сделать по схеме.  
 Обратите внимание на отметку 0.65.



**1001**

1	1001.01	Pogonska ručica	1
2	1001.02	Pločica za fiksiranje ručice	2
3	Zavrtnanj	DIN 912 A2 M5x16	2
4	1001.04	Vučna pločica	1
5	1001.05	Sigurnosna pločica	1
6	Zavrtnanj	DIN 965 M5x8	1
7	1001.01.15	Nastavak osigur. od PVC-a	1