

CREMONESE EURO CW2

05007

Funzioni

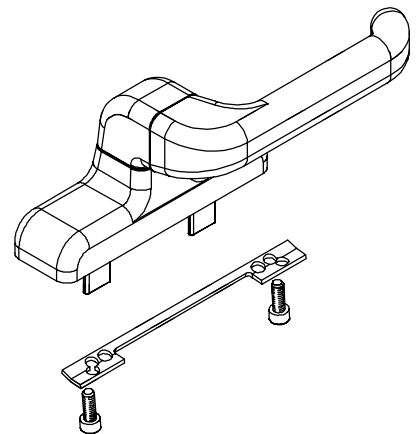
Cremonese ambidestra, per sistemi a facciata continua, con rotazione a 90° e scatto di posizionamento in apertura e chiusura.

Finiture

Grezza, verniciata nei colori RAL e tonalità esclusive delle cremonesi GIESSE (testa di moro, bronzo, argento).

Confezione

Scatola da 5 pezzi



Caratteristiche tecniche

L'impiego di materiali pressofusi di qualità e l'adozione del sistema di verniciatura GIESSE garantiscono elevate qualità meccaniche nonché uniformità delle colorazioni e forte resistenza all'abrasione.

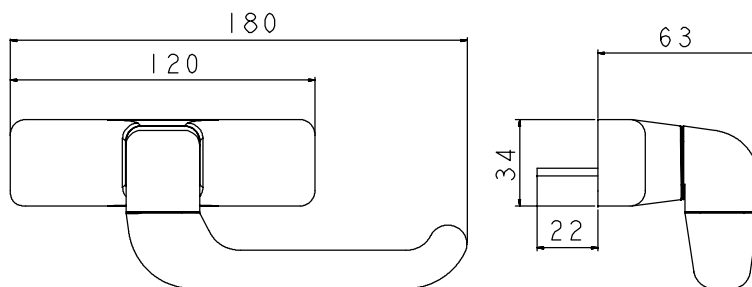
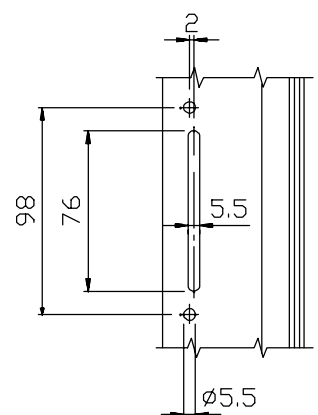
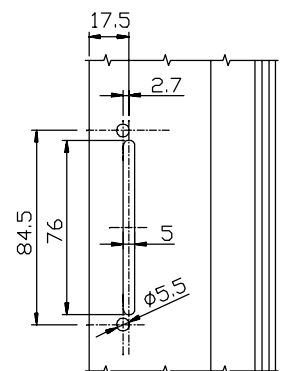
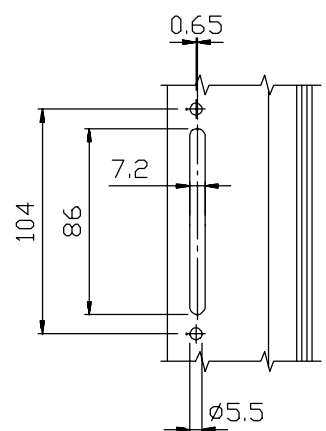
La cremonese EURO CW2, fornita destra, è predisposta per il fissaggio con interasse 104mm e 84mm, ma può essere facilmente adattata per fissaggio con interasse 98mm. La particolare forma del manico consente il facile inserimento della mano, permettendo la movimentazione anche di ante di grandi dimensioni.

Dotazioni

- 1 piastrina di fissaggio
- 2 viti TCCE M5x14

Materiali

- Manico in alluminio pressofuso
- Cassa cremonese, ingranaggio, Cremagliere, scorrevoli e blocchetto di disassamento in zama pressofusa.
- Basetta e guaina interna in Hostaform
- Molla in acciaio
- Vite e piastrino di fissaggio in inox



Principali serie dove viene impiegato

PER LE APPLICAZIONI CONSULTARE IL WHERE-USED