



**РУКОВОДСТВО  
ПО МОНТАЖУ  
И ПОДКЛЮЧЕНИЮ**  
Прожектор светодиодный  
**LED-DL**

Русский

2020

**EAC**

## 1. ОПИСАНИЕ

Светодиодный прожектор не бытового назначения арт. **LED-DL** предназначен для размещения внутри складского помещения для освещения пространства внутри кузова автомобиля. Использование прожектора значительно повышает удобство и безопасность погрузочно-разгрузочных работ.

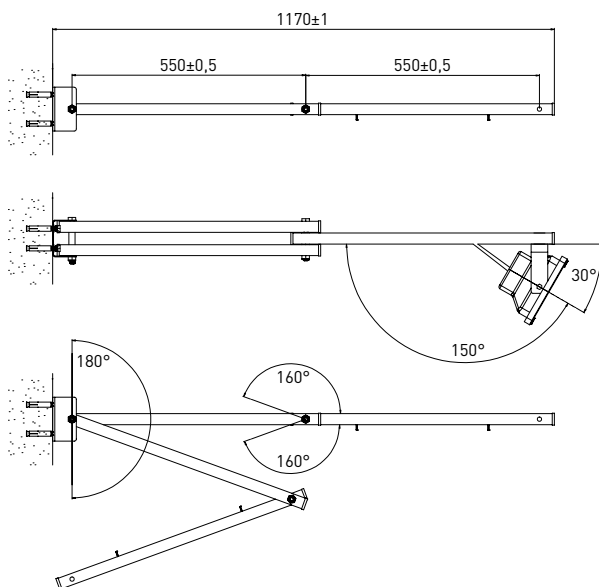
## 2. ТЕХНИЧЕСКИЕ ХАРАКТЕРИСТИКИ

Тип лампы .....	LED (светодиодная)
Мощность лампы, Вт .....	30
Световой поток, лм .....	1800
Класс электрозащиты .....	1
Степень защиты .....	IP65
Ресурс лампы, ч .....	25 000
Сеть питания, В/Гц .....	230/50
Тип крепления кабеля питания .....	Y
Длина кабеля питания, м .....	1,5
Диапазон рабочих температур, °С .....	-40...+55
Масса нетто, кг .....	4



**Компания сохраняет за собой право вносить изменения в данное руководство и технические характеристики изделия. Содержание данного руководства не может являться основой для юридических претензий.**

## 3. РАЗМЕРЫ И УГЛЫ РАБОТЫ



## 4. КОМПЛЕКТНОСТЬ

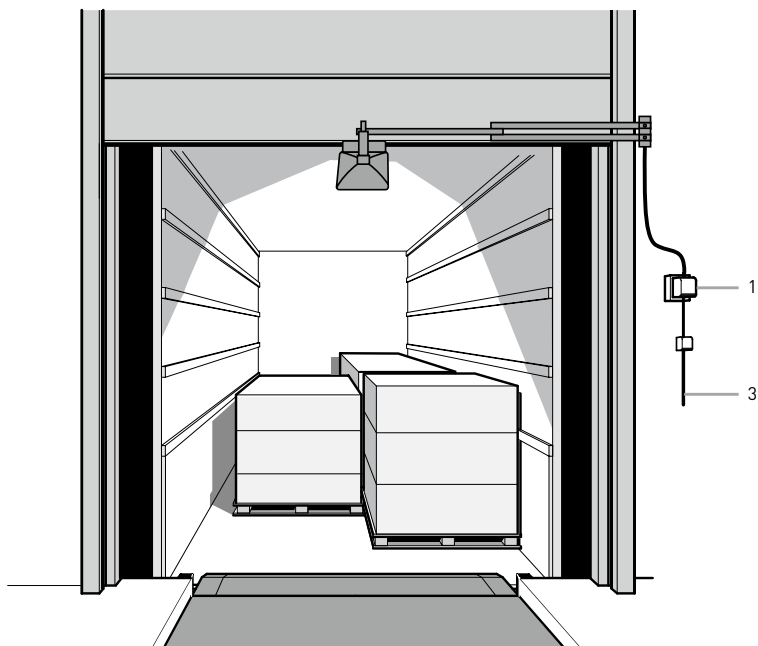
В комплект поставки входит:

- поворотный кронштейн — 1 шт.
- прожектор с LED-лампой — 1 шт.
- кабель с вилкой питания — 1 шт.
- болт крепления прожектора к кронштейну — 1 шт.
- анкерные болты для крепления кронштейна к стене — 4 шт.

## 5. МОНТАЖ И ПОДКЛЮЧЕНИЕ

Прожектор устанавливается внутри помещения в непосредственной близости от края проема. Кронштейн с двумя поворотными осями и подвижное крепление лампы позволяют точно позиционировать положение прожектора и добиться максимальной освещенности пространства внутри кузова автомобиля.

Прожектор должен быть установлен таким образом, чтобы не создавать помех для проезда погрузочных средств и одновременно с этим обеспечивать удобную регулировку положения кронштейна (на высоте не более 2,5 метров).



1 — Розетка для подключения лампы. Не входит в комплект поставки.

2 — Сеть питания 250 В/60 Гц. Подготавливается предварительно.

Прожектор может быть подключен напрямую к блоку управления платформой с выдвижной аппаратурой. Подробную информацию по подключению можно найти в руководстве по монтажу и эксплуатации блока управления **CUL11**.

## 6. ХРАНЕНИЕ, ТРАНСПОРТИРОВКА И УТИЛИЗАЦИЯ

Хранение изделия должно осуществляться в упакованном виде в закрытых сухих помещениях при отсутствии в воздухе кислотных, щелочных и других агрессивных примесей.



Транспортировка может осуществляться всеми видами крытого транспорта с исключением ударов и перемещений внутри транспортного средства.



Утилизация выполняется в соответствии с нормативными и правовыми актами по переработке и утилизации, действующими в стране

потребителя.

## 7. ГАРАНТИЙНЫЕ ОБЯЗАТЕЛЬСТВА

Работоспособность изделия гарантируется при соблюдении правил его хранения, транспортировки и эксплуатации. Гарантийный срок эксплуатации составляет 1 год и исчисляется с даты передачи изделия Заказчику или с даты изготовления, если дата передачи неизвестна. В течение гарантийного срока неисправности, возникшие по вине Изготовителя, устраняются сервисной службой, осуществляющей гарантийное обслуживание.

---

**Примечание:** замененные по гарантии детали становятся собственностью сервисной службы, осуществлявшей ремонт изделия.

---

Гарантия на изделие не распространяется в случаях:

- нарушения правил хранения и транспортировки изделия;
- монтажа, регулировки, ремонта, переустановки или переделки изделия лицами, не уполномоченными Изготовителем;
- повреждения потребителем или третьими лицами конструкции изделия;
- действия непреодолимой силы (пожары, удары молний, наводнения, землетрясения и другие стихийные бедствия).

**Изготовитель:**

JIASHAN DINGSHENG ELECTRIC CO.,LTD.  
No.91 Taoyuan Road, Yaozhuang Industry, Jiashan City, Zhejiang PR,  
314117, China  
Tel. +86 573 84775191  
Fax +86 573 84775190

ул. Селицкого, 10,  
220075, Республика Беларусь  
г. Минск  
тел. +375 (17) 330 11 00  
факс +375 (17) 330 11 01  
www.alutech-group.com