



**РУКОВОДСТВО
ПО МОНТАЖУ
И ПОДКЛЮЧЕНИЮ**
Прожектор светодиодный
LED-DL

Русский

2021

EAC

1. ОПИСАНИЕ

Светодиодный прожектор не бытового назначения арт. **LED-DL** предназначен для размещения внутри складского помещения для освещения пространства внутри кузова автомобиля. Использование прожектора значительно повышает удобство и безопасность погрузочно-разгрузочных работ.

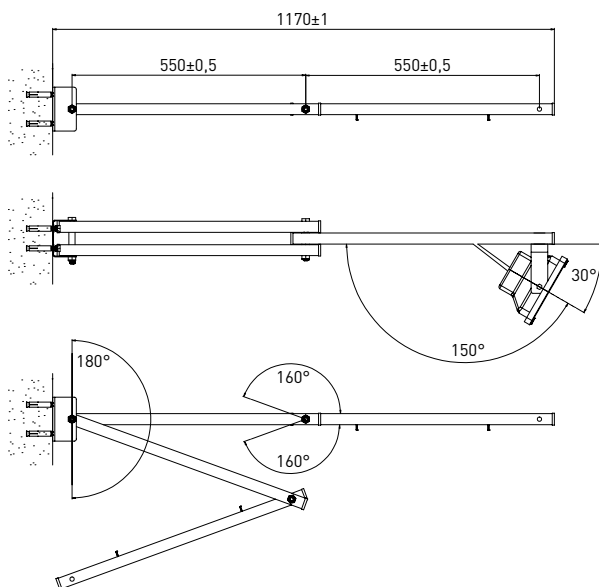
2. ТЕХНИЧЕСКИЕ ХАРАКТЕРИСТИКИ

Тип лампы	LED (светодиодная)
Мощность лампы, Вт	30
Световой поток, лм	2400
Класс электрозащиты	1
Степень защиты	IP65
Ресурс лампы, ч	25 000
Сеть питания, В/Гц	230/50
Тип крепления кабеля питания	Y
Длина кабеля питания, м	1,5
Диапазон рабочих температур, °С	-40...+55
Масса нетто, кг	6



Компания сохраняет за собой право вносить изменения в данное руководство и технические характеристики изделия. Содержание данного руководства не может являться основой для юридических претензий.

3. РАЗМЕРЫ И УГЛЫ РАБОТЫ



4. КОМПЛЕКТНОСТЬ

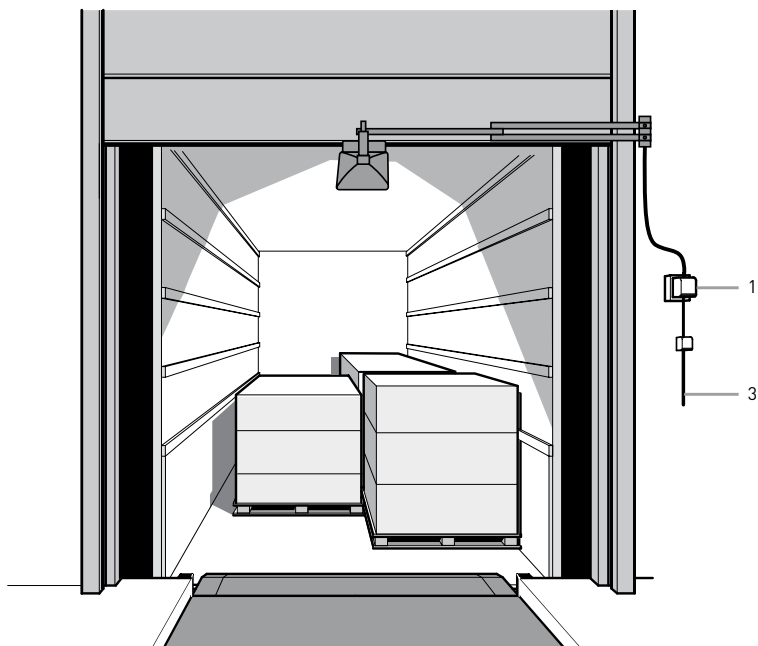
В комплект поставки входит:

- поворотный кронштейн — 1 шт.
- прожектор с LED-лампой — 1 шт.
- кабель с вилкой питания — 1 шт.
- болт крепления прожектора к кронштейну — 1 шт.
- анкерные болты для крепления кронштейна к стене — 2 шт.

5. МОНТАЖ И ПОДКЛЮЧЕНИЕ

Прожектор устанавливается внутри помещения в непосредственной близости от края проема. Кронштейн с двумя поворотными осями и подвижное крепление лампы позволяют точно позиционировать положение прожектора и добиться максимальной освещенности пространства внутри кузова автомобиля.

Прожектор должен быть установлен таким образом, чтобы не создавать помех для проезда погрузочных средств и одновременно с этим обеспечивать удобную регулировку положения кронштейна (на высоте не более 2,5 метров).



1 — Розетка для подключения лампы. Не входит в комплект поставки.

2 — Сеть питания 230 В / 50 Гц. Подготавливается предварительно.

Прожектор может быть подключен напрямую к блоку управления платформой с выдвижной аппаратурой. Подробную информацию по подключению можно найти в руководстве по монтажу и эксплуатации блока управления **CUL11**.

6. ХРАНЕНИЕ, ТРАНСПОРТИРОВКА И УТИЛИЗАЦИЯ

Хранение изделия должно осуществляться в упакованном виде в закрытых сухих помещениях при отсутствии в воздухе кислотных, щелочных и других агрессивных примесей.



Транспортировка может осуществляться всеми видами крытого транспорта с исключением ударов и перемещений внутри транспортного средства.



Утилизация выполняется в соответствии с нормативными и правовыми актами по переработке и утилизации, действующими в стране

потребителя.

7. ГАРАНТИЙНЫЕ ОБЯЗАТЕЛЬСТВА

Работоспособность изделия гарантируется при соблюдении правил его хранения, транспортировки и эксплуатации. Гарантийный срок эксплуатации составляет 1 год и исчисляется с даты передачи изделия Заказчику или с даты изготовления, если дата передачи неизвестна. В течение гарантийного срока неисправности, возникшие по вине Изготовителя, устраняются сервисной службой, осуществляющей гарантийное обслуживание.

Примечание: замененные по гарантии детали становятся собственностью сервисной службы, осуществлявшей ремонт изделия.

Гарантия на изделие не распространяется в случаях:

- нарушения правил хранения и транспортировки изделия;
- монтажа, регулировки, ремонта, переустановки или переделки изделия лицами, не уполномоченными Изготовителем;
- повреждения потребителем или третьими лицами конструкции изделия;
- действия непреодолимой силы (пожары, удары молний, наводнения, землетрясения и другие стихийные бедствия).

Изготовитель:

Ningbo OE Lighting Manufacturing Co., LTD
No.60 Wangyangli, Dingjiashan Village, Xiaogang Street, Beilun, Ningbo, China
Tax identification number: 913302065612862562
tel. +86 574 83865186
fax +86 574 83862290
e-mail: andy@oe-lighting.com