

ИНСТРУКЦИЯ ПО МОНТАЖУ
фальшпанели **Ru**

INSTALLATION MANUAL
for false panel **En**

MONTAGEANLEITUNG
für Sturzblende **De**

NOTICE DE POSE
d'une partie fixe **Fr**

ISTRUZIONI DI MONTAGGIO
Pannello fisso **It**

NÁVOD NA MONTÁŽ
falešného panelu **Čs**

INSTRUKCJA DO MONTAŻU
sztucznego nadproża **Pl**

MONTAGEGIDS VOOR
valse paneel **Nl**

Kiinteän yläpaneelin
ASENNUSOHJE **Su**

INSTALLATIONSVEJLEDNING
for forkerte panel **Da**

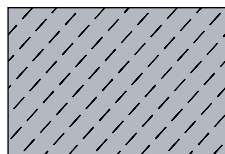
MONTERINGS ANVISNING
for overfelt **No**

INSTALLATIONSANVISNING
löst överstycke **Sv**

ІНСТРУКЦІЯ З МОНТАЖУ
фальшпанелі **Ua**

A

FS10x50D



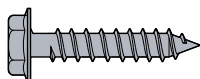
Ru Полнотелый
En Solid
De Vollmauerwerk
Fr Creux

FS10x60D



Ru Полнотелый / Пустотелый
En Perforated / Solid
De Hohlmauerwerk / Vollmauerwerk
Fr Creux / Plein

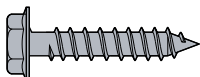
FS8x25



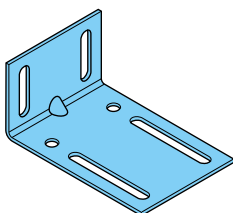
Ru Металл
En Metal
De Metall
Fr Métal

B

8x25S

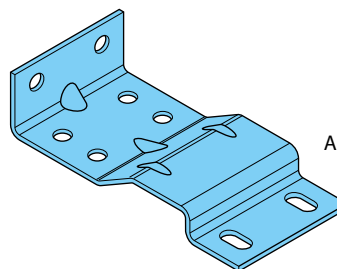


C



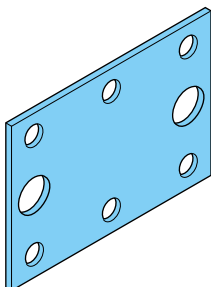
Art. FPB5007
(H < 65 mm)

E



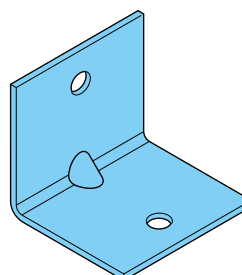
Art. FPB5010

D

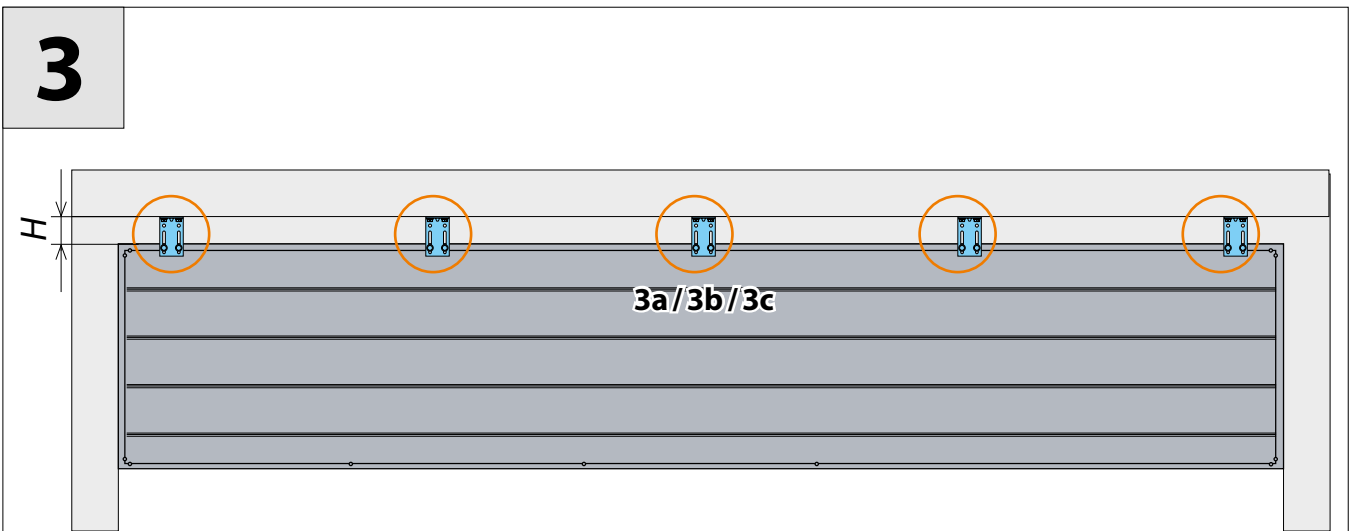
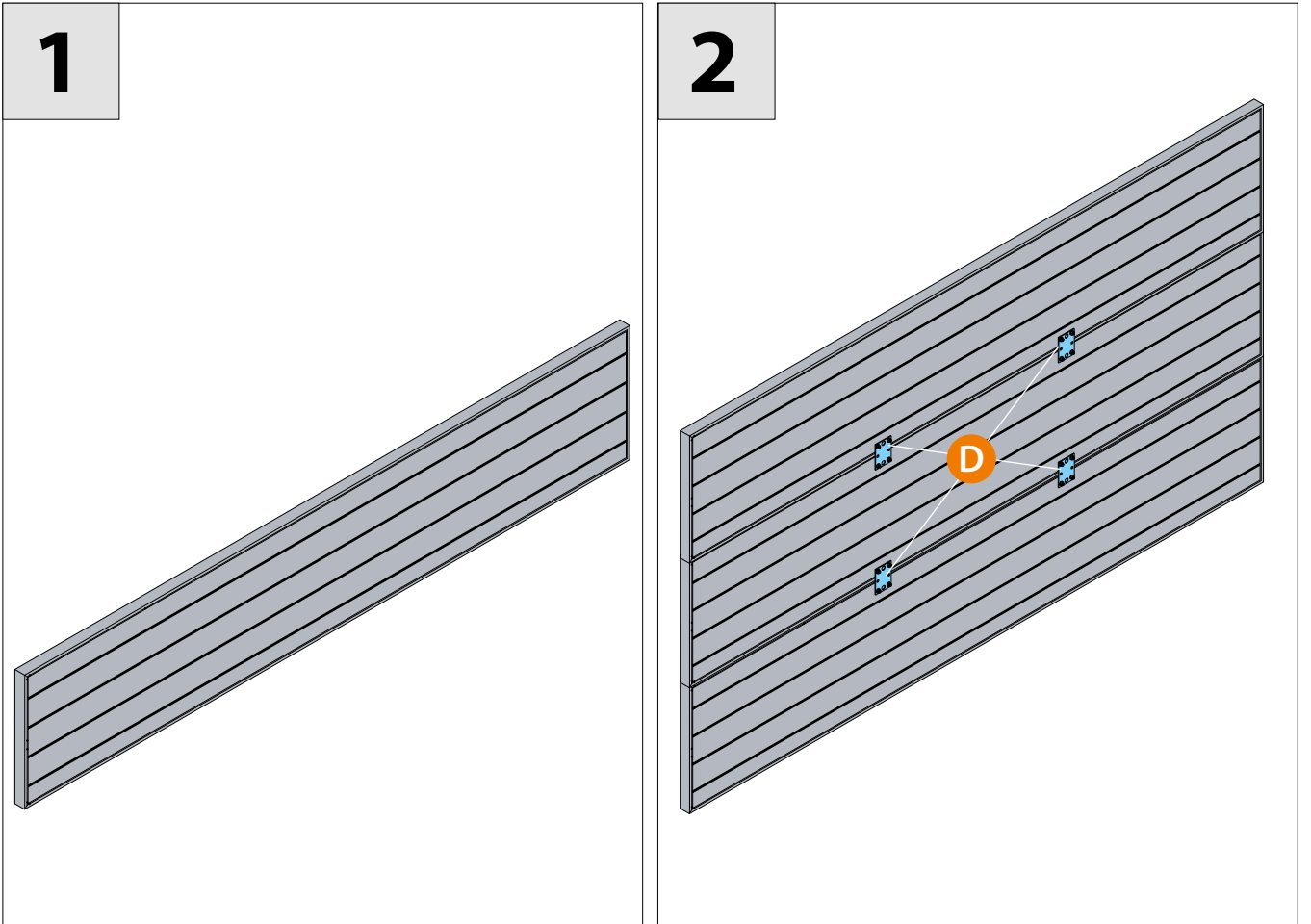


Art. FPP5008
(H > 65 mm)

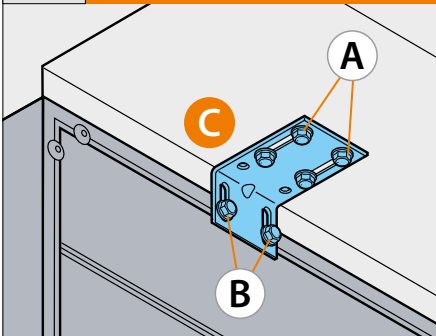
F



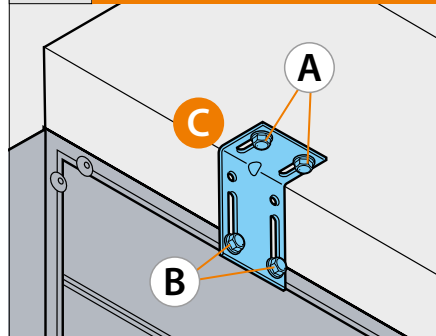
Art. FPB5009



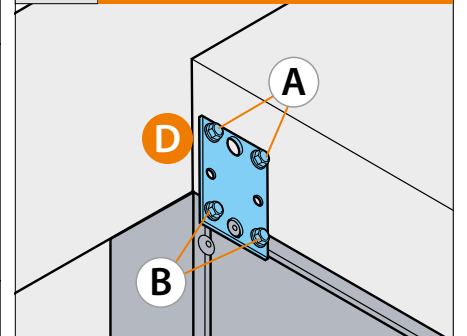
3a $0 < H < 25 \text{ mm}$



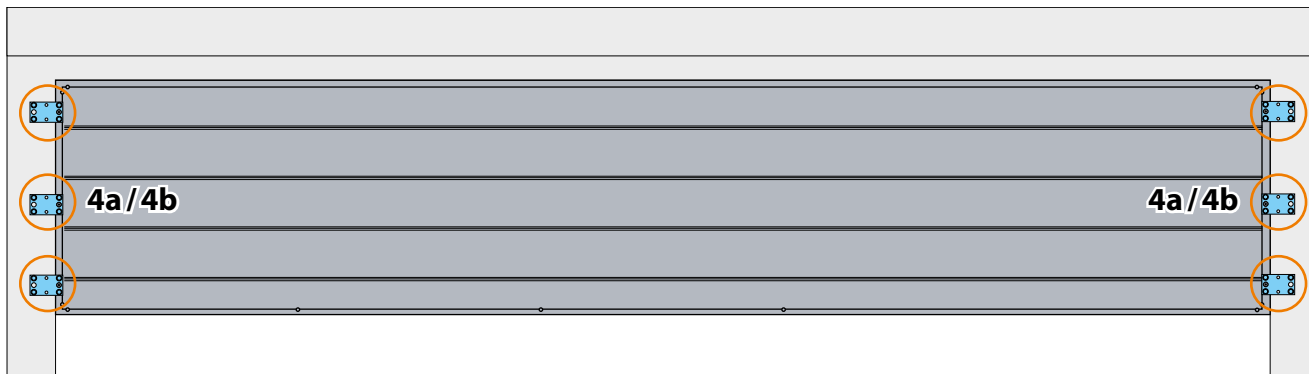
3b $25 \text{ mm} < H < 65 \text{ mm}$



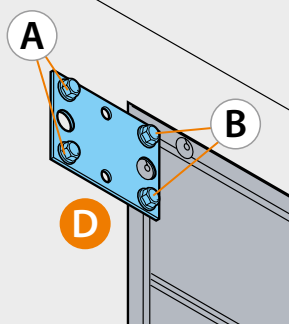
3c $H > 65 \text{ mm}$



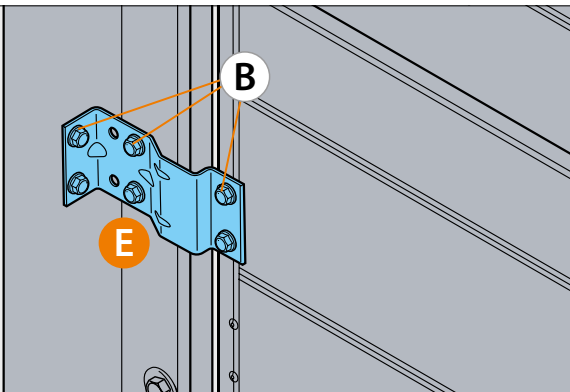
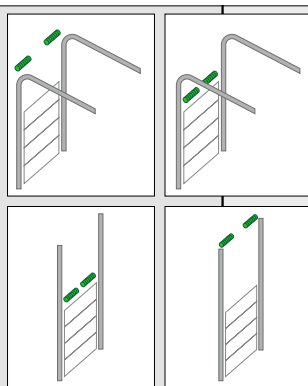
4



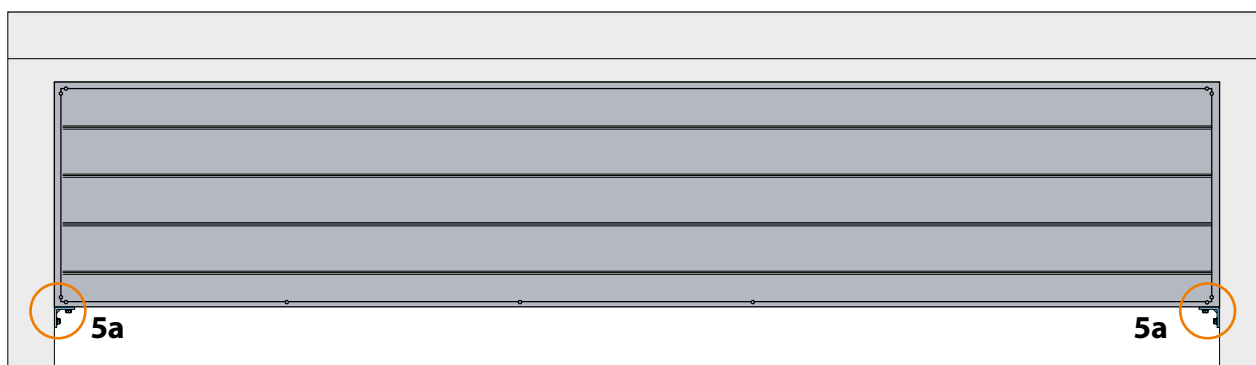
4a



4b



5



5a

