

ЗАРЯДНОЕ УСТРОЙСТВО BT-CH

РУССКИЙ

ALUTECH
DOOR SYSTEMS



07.2023

1. ОПИСАНИЕ

Зарядное устройство предназначено для зарядки свинцово-кислотных аккумуляторных батарей 24 В (2x12 В), используемых в составе автоматики компании ALUTECH при перебоях в энергоснабжении. Не бытового назначения, определение применимости и установка только специалистом.

2. КОМПЛЕКТ ПОСТАВКИ

Зарядное устройство 1 шт.
Инструкция 1 шт.
Дюбель с шурупом 4 шт.

3. ТЕХНИЧЕСКИЕ ХАРАКТЕРИСТИКИ

Входное напряжение +12 В (10...18 В) постоянного тока
Выходное напряжение +24 В (27,3 В в буферном режиме)
Ток заряда аккумулятора максимальный 100 мА
Время заряда аккумулятора до 24 ч (для аккумулятора 1,2 А·ч)
до 48 ч (для аккумулятора 2,4 А·ч)
Выходной ток аккумулятора максимальный 10 А
Степень защиты IP20
Класс защиты II
Температура эксплуатации -30...+65 °С
Длина проводов подключения 1 м
Габаритные размеры 100x56x31 мм
Масса (брутто) 260 г

⚠ **Компания сохраняет за собой право вносить изменения в данную инструкцию и технические характеристики изделия без предварительного уведомления. Содержание данного руководства не может являться основанием для предъявления любого рода претензий.**

4. МОНТАЖ И ПОДКЛЮЧЕНИЕ

⚠ **Монтаж и подключение изделия должны выполняться квалифицированными специалистами, в соответствии с действующими нормативными документами с соблюдением мер безопасности.**

⚠ **Перед выполнением любых подключений убедитесь, что автоматика, к которой подключается зарядное устройство BT-CH, отключена от основной питающей сети.**

Перед монтажом зарядного устройства необходимо выбрать место монтажа. Убедитесь, что выбранное место монтажа защищено от ударов, движущиеся части ворот или автоматики не задевают корпус зарядного устройства BT-CH и провода подключений, а поверхность для установки достаточно прочные.

Перед началом монтажа зарядного устройства BT-CH, необходимо его разобрать, а затем монтировать в следующем порядке:

1. Установить основание корпуса (рис. 1).
2. Прикрутить среднюю часть корпуса (рис. 2).
3. Провести провода через ввод корпуса и вложить плату. Плата должна быть плотно зафиксирована в средней части корпуса (рис. 3).
4. Закрыть крышку (рис. 4).

Схема подключения — рис. 5.

5. ХРАНЕНИЕ, ТРАНСПОРТИРОВКА, УТИЛИЗАЦИЯ

Хранение изделия должно осуществляться в упакованном виде в закрытых сухих помещениях, при температуре воздуха 0...+25 °С и относительной влажности воздуха не более 80%, при отсутствии в воздухе кислотных, щелочных

и других агрессивных примесей. Нельзя допускать воздействия атмосферных осадков. Транспортировка может осуществляться всеми видами крытого наземного транспорта с исключением ударов и перемещений внутри транспортного средства. Срок службы — 8 лет.



Демонтаж изделия выполняется в последовательности обратной монтажу. Утилизация выполняется в соответствии с нормативными и правовыми актами по переработке и утилизации, действующих в стране потребителя. Электрооборудование, батарейки и аккумуляторы сдавайте в специальные пункты по утилизации.

6. ГАРАНТИЙНЫЕ ОБЯЗАТЕЛЬСТВА

Гарантируется работоспособность изделия при соблюдении правил его хранения, транспортирования, монтажа и эксплуатации. Гарантийный срок эксплуатации составляет 3 года. В течение гарантийного срока неисправности, возникшие по вине Изготовителя, устраняются сервисной службой, осуществляющей гарантийное обслуживание.

Примечание: замененные по гарантии детали становятся собственностью сервисной службы, осуществлявшей ремонт изделия.

Гарантия на изделие не распространяется в случаях:

- нарушения правил монтажа, эксплуатации и хранения изделия;
- переломки изделия лицами, не уполномоченными для выполнения этих работ, повреждения потребителем или третьими лицами конструкции изделия;
- поврежденный изделия, вызванных попаданием внутрь воды;
- действия непреодолимой силы (пожары, удары молний, наводнения, землетрясения и другие стихийные бедствия).

Информация о сервисных службах находится по адресу: <http://www.alutech-group.com/feedback/service/>

Сделано в Китае

Изготовитель: «Джэджан Хайланд Технолоджи Ко, Лтд.», Ляншань хай-тек индустриальный парк, Зона экономического развития Андзи, р-н Дыпу, г. Худжоу, провинция Джэджан, Китай. Тел: 0572-5188912, факс: 0572-5188731

Импортер в Республике Беларусь/Уполномоченный представитель изготовителя: ООО «Алютех Воротные Системы», Республика Беларусь 220075, Минская обл., Минский р-н, СЗЗ «Минск», ул. Селицкого, 10. Тел.: +375 (17) 330 11 00, +375 (17) 330 11 01

Импортер в Российской Федерации: ООО «Алютех-Сибирь», Российская Федерация, 630512, Новосибирская область, Новосибирский район, с. Марусино, Промышленная зона № 17. Тел.: +7 (383) 363 39 93, info@alutech-sibir.ru

ERC

RECHARGER BT-CH

ENGLISH

ALUTECH
DOOR SYSTEMS



07.2023

1. DESCRIPTION

Recharger is designed for charging lead-acid storage batteries 24 V (2x12 V), which are used in automation of ALUTECH company in case of power outage. Not for household/domestic use, definition of applicability and installation can be done by a specialist only.

2. DELIVERY COMPLETE SET

Recharger 1 pc.
Installation manual 1 pc.
Rawplug anchor 4 pcs.

3. TECHNICAL CHARACTERISTICS

Input voltage +12 V (10...18 V) direct current
Output voltage +24 V (27.3 V in floating mode)
Battery charging current maximum 100 mA
Battery charging time up to 24 hours for a battery 1,2 A·h
up to 48 hours for a battery 2,4 A·h
Battery output current maximum 10 A
Ingress protection rating IP20
Class of safety protection II
Operating temperature -30...+65 °C
Wire supply length 1 m
Dimensions 100x56x31 mm
Gross weight 260 g

⚠ **Company reserves the right to make amendments into this Manual and technical characteristics without prior notice. The contents of this manual cannot be the basis for submission any kind of claims.**

4. MOUNTING AND CONNECTION

⚠ **Device mounting and connection should be carried out by qualified specialists, in accordance with effective normative regulations and in compliance with safety measures.**

⚠ **Before making any connections, make sure that the automation to which the BT-CH recharger is connected to, is disconnected from the main power supply.**

Before mounting of the recharger, you must select the mounting place. Make sure that the chosen mounting place is impact-resistant, that moving parts of the doors or automation do not hit the BT-CH recharger body and connection wires, and that the mounting surfaces are strong enough.

Before installing the BT-CH recharger, you must disassemble it and then mount it according to the following order:

1. Install the housing base (fig. 1).
2. Screw on the middle part of the body (fig. 2).
3. Pass the wires through the housing entry and insert the board. The board should be firmly fixed in the middle of the case (fig. 3).
4. Close the cover (fig. 4).

Connection diagram—fig. 5.

5. STORAGE, TRANSPORTATION, DISPOSAL

The item should be stored packaged in sheltered and dry spaces, at temperature of 0... up to +25 °C and a relative air humidity of no more than 80%, in the absence of acidic, alkaline and other aggressive impurities in the air. Do not allow exposure to precipitation. Transportation can be carried out

by all types of covered land transport excluding impacts and movements inside the vehicle. Service life—8 years.



The product is dismantled in the reverse order of assembly. Disposal is carried out in accordance with the regulations and legal acts for recycling and disposal in force in the consumer's country. Take electrical equipment, batteries and accumulators to special collection points.

6. WARRANTY OBLIGATIONS

The item operation is guaranteed if the rules for its storage, transportation, installation and operation are observed. The warranty period is 3 years. During the warranty period, defects caused by the fault of the Manufacturer are eliminated by the service department providing warranty service.

Note: replaced under warranty parts will become the property of the service that repaired the product.

The item warranty is not applied in the following cases:

- violation of the rules for item installation, operation and storage;
- alteration of the item by persons not authorized to perform this work, damage by the consumer or third parties to the item design;
- damage to the item caused by ingress of water;
- actions of force majeure (fires, lightning strikes, floods, earthquakes and other natural disasters).

Service information can be found at: <http://www.alutech-group.com/feedback/service/>

Made in China

Manufacturer: Zhejiang Hiland Technology Co., Ltd., Liangshan Hi-tech Industrial Park, Anji Economic Development Zone, Dipu Subdistrict, Huzhou City, Zhejiang Province, China. Тел.: 0572-5188912, fax: 0572-5188731

Importer to the EU/Authorised representative of the Manufacturer: ALUTECH Systems s.r.o., 348 02, Czech Republic, Bor u Tachova, CTPark Bor, Nova Hospoda 19, D5-EXIT 128
Phone/fax: + 420 374 6340 01
e-mail: info@cz.alutech-group.com

CE



07.2023

LADEGERÄT BT-CH

DEUTSCH

1. BESCHREIBUNG

Die Lichtschränke dient zum Laden der 24 V (2x12 V) Blei-Säure-Batterien, die in ALUTECH-Automatik bei Stromausfällen verwendet werden. Nicht für den häuslichen Gebrauch bestimmt, kann nur von einer Fachperson auf seine Anwendbarkeit geprüft und installiert werden.

2. LIEFERUMFANG

Lichtschränke 1 Stk.
Anleitung 1 Stk.
Dübel mit Schraube..... 4 Stk.

3. TECHNISCHE DATEN

Versorgungsspannung..... +12 V (10...18 V) DC
Ausgangsspannung..... +24 V (27,3 V beim Pufferbetrieb)
Batterieladestrom max. 100 mA
Batterieladeweitzeit bis zu 24 Stunden für eine 1,2 Ah Batterie
bis zu 48 Stunden für eine 2,4 Ah Batterie
Ausgangsstrom max. 10 A
Schutzart IP20
Schutzklasse II
Betriebstemperatur -30...+65 °C
Länge der Anschlußleitungen 1 m
Abmessungen 100x56x31 mm
Bruttogewicht..... 260 g

⚠ **Das Unternehmen behält sich das Recht vor, ohne vorherige Benachrichtigung Änderungen in dieser Anleitung vorzunehmen und die technischen Daten des Produktes zu ändern. Der Inhalt der vorliegenden Anleitung gilt nicht als Grundlage für Rechtsansprüche.**

4. MONTAGE UND ANSCHLUSS

⚠ **Die Montage und der Anschluss des Produktes sind von qualifiziertem Personal in Übereinstimmung mit den geltenden Vorschriften und unter Beachtung der Sicherheitsmaßnahmen auszuführen.**

⚠ **Bevor irgendwelche Anschlüsse vorgenommen werden, stellen Sie sicher, dass die Automatik, an die die Lichtschränke BT-CH angeschlossen ist, von der Hauptstromversorgung abgetrennt ist.**

Vor der Montage müssen Sie die Montagestelle wählen. Stellen Sie sicher, dass die gewählte Montagestelle von Stößen geschützt ist, die bewegliche Teile des Tores und der Automatik das Gehäuse der Lichtschränke **BT-CH**, sowie die Anschlussleitungen nicht anstoßen, und dass die Montageflächen fest genug sind.

Vor der Montage der Lichtschränke **BT-CH**, muss diese abgekoppelt, und dann in der folgenden Reihenfolge montiert werden:

1. Die Basis des Gehäuses einstellen (Abb. 1).
2. Den mittleren Teil des Gehäuses verschrauben (Abb. 2).
3. Leitungen durch den Gehäuseeingang führen und die Platine einlegen. Die Platine muss in dem mittleren Teil des Gehäuses fest fixiert sein (Abb. 3).
4. Den Deckel schließen (Abb. 4).

Anschlußplan ist in Abb. 5 dargestellt.

5. LAGERUNG, TRANSPORT UND ENTSORGUNG

Die Lagerung des Produkts sollte verpackt in geschlossenen, trockenen Räumen bei einer Lufttemperatur von 0...+25 °C

und einer relativen Luftfeuchtigkeit von 80% in Abwesenheit von sauren, alkalischen und anderen aggressiven Verunreinigungen erfolgen. Gegen Niederschlag oder direktes Sonnenlicht schützen. Das Produkt kann mit allen Arten von gedeckten Bodentransportmitteln in Innenräumen, die Stöße und Bewegungen im Fahrzeuginneren ausschließen, befördert werden. Die Lebensdauer – 8 Jahre.



Die Demontage erfolgt in umgekehrter Reihenfolge wie die Montage. Die Entsorgung erfolgt gemäß den im Land des Betreibers geltenden gesetzlichen und behördlichen Recycling- und Entsorgungsvorschriften. Elektrische Geräte, Batterien und Akkus an speziellen Sammelstellen für Altbatterien oder Sondermüll abgeben.

6. GEWÄHRLEISTUNG

Die Funktionsfähigkeit des Produktes wird bei Einhaltung der Vorschriften für Lagerung, Transport und Betrieb garantiert. Die Gewährleistungsfrist für den Betrieb beträgt 3 Jahre. Während der Garantiezeit werden die Störungen, die durch den Fehler des Herstellers verursacht wurden, vom Kundendienst der Serviceabteilung, die Garantieleistungen erbringt, behoben.

Hinweis: die im Rahmen der Garantie ausgetauschten Teile werden Eigentum des Kundendienstes, der die Produktreparatur durchgeführt hat.

Die Produktgarantie gilt nicht in folgenden Fällen:

- Verstoß gegen die Vorschriften für Lagerung und Betrieb des Produkts;
- Änderung des Produkts durch die nicht autorisierten Personen, Schäden durch den Betreiber oder Dritte;
- Schäden am Produkt durch Eindringen von Wasser;
- höhere Gewalt (Brände, Blitz einschläge, Überschwemmungen, Erdbeben und andere Naturkatastrophen).

Kundendienst finden Sie unter:

<http://www.alutech-group.com/feedback/service/>

Hergestellt in China

Hersteller: «Zhejiang Highland Technology Co., Ltd.», Lianshan High-Tech-Industriepark, Wirtschaftsentwicklungszone Anji, Bezirk Dypu, Stadt Huzhou, Provinz Zhejiang, China.

Tel.: 0572-5188912, Fax: 0572-5188731

Importeur in der EU/Bevollmächtigter Vertreter des Herstellers: ALUTECH Systems s.r.o., 348 02,

Tschechische Republik, Bor u Tachova, CTPark Bor,

Nova Hospoda 19, D5-EXIT 128.

Telefon/Fax: + 420 374 6340 01

e-mail: info@cz.alutech-group.com



07.2023

CHARGEUR BT-CH

FRANÇAIS

1. DESCRIPTION

Le chargeur est destiné à charger les batteries d'accumulateurs plomb-acide 24 V (2x12 V) utilisées dans les automatisations ALUTECH lors de pannes de courant. Non destiné à l'usage domestique, ne peut être déterminé de l'applicabilité et installé que par un spécialiste uniquement.

2. CONTENU DE LA LIVRAISON

Le chargeur 1 pc.
L'instruction 1 pc.
Une cheville avec une vis 4 pc.

3. SPÉCIFICATIONS

Tension d'entrée..... +12 V (10 à 18 V) CC
Tension de sortie..... +24 V (27,3 V en mode tampon)
Courant de charge de la batterie..... 100 mA maximum
Temps de charge de la batterie..... jusqu'à 24 heures pour une batterie de 1,2 Ah
jusqu'à 48 heures pour une batterie de 2,4 Ah
Courant de sortie de la batterie..... 10 A maximum
Degré de protection IP20
Classe de protection II
Température de fonctionnement..... -30...+65 °C
Longueur du fil de connexion 1 m
Dimensions 100x56x31 mm
Poids (brut)..... 260 g

⚠ **La société se réserve le droit de modifier ces instructions et les spécifications du produit sans préavis. Le contenu de ce manuel ne peut servir de base à toute réclamation.**

4. INSTALLATION ET CONNEXION

⚠ **L'installation et la connexion du produit doivent être effectués par des spécialistes qualifiés conformément à la réglementation en vigueur et conformément aux mesures de sécurité.**

⚠ **Avant d'effectuer toute connexion, assurez-vous que l'automatisme auquel le chargeur BT-CH va être connecté est déconnecté de la source de courant.**

Avant de monter le chargeur, il faut choisir l'emplacement de montage. Assurez-vous que l'emplacement de montage sélectionné est résistant aux chocs, que les pièces mobiles du portail ou de l'automatisme ne touchent pas le boîtier du chargeur **BT-CH** et les fils de connexion, et que les surfaces de l'emplacement de montage sont suffisamment solides.

Avant de commencer le montage du chargeur **BT-CH**, il faut le désolidariser puis le monter dans l'ordre suivant:

1. Installez la base du boîtier (im. 1).
2. Visser la partie médiane du corps (im. 2).
3. Faites passer les fils à travers l'entrée du boîtier et insérez la carte. La carte doit être solidement fixée au milieu du boîtier (im. 3).
4. Fermez le couvercle (im. 4).

Schéma de connexion — im. 5.

5. STOCKAGE, TRANSPORT, UTILISATION

Le produit doit être stocké dans un emballage dans des locaux fermés secs, à une température de l'air de 0...+25 °C et une humidité relative de l'air ne pas dépassant 80%, l'air ne doit pas impuretés acides, alcalines et autres impuretés agressives dans l'air. Ne pas laisser le produit s'exposer aux

précipitations. Le transport peut être effectué par tous les types de transports terrestres couverts à l'exclusion des chocs et des mouvements à l'intérieur du véhicule. Durée de fonctionnement — 8 ans.



Le produit est démonté dans l'ordre inverse du montage. L'utilisation se fait conformément aux réglementations et aux lois relatives au recyclage et à l'utilisation dans le pays du consommateur. Apportez le matériel électrique, les piles et les accumulateurs aux points de collecte spéciaux.

6. OBLIGATIONS DE GARANTIE

Les performances du produit sont garanties à condition que les règles de stockage, de transport, d'installation et de l'exploitation sont respectées. Le délai de garantie est de 3 ans. Pendant le délai de garantie, les dysfonctionnements causés par la faute du fabricant sont éliminés par le service après-vente assurant le service de garantie.

Remarque: les pièces remplacées sous garantie deviennent la propriété du service qui a réparé le produit.

La garantie du produit ne s'applique pas dans les cas suivants:

- violation des règles de montage, d'exploitation et de stockage du produit;
- modification du produit par des personnes non autorisées, dommages faits à la structure du produit par le consommateur ou par des tiers;
- les dommages au produit causés par la pénétration d'eau;
- actions de force majeure (incendies, foudre, inondations, tremblements de terre et autres catastrophes naturelles).

Les informations de service se trouvent sur l'adresse:

<http://www.alutech-group.com/feedback/service/>

Fabriqué en Chine

Fabricant:

«Jedzhan Highland Technology Co., Ltd.», Parc industriel high-tech de Lianshan, Zone de développement économique d'Anji, district de Dypu, ville de Huzhou, province de Jejiang, Chine.

Tél.: 0572-5188912, fax: 0572-5188731

Importateur dans l'UE/Représentant autorisé

du fabricant: ALUTECH Systems s.r.o., 348 02,

République tchèque, Bor u Tachova, CTPark Bor,

Nova Hospoda 19, D5-EXIT 128

Tél./Fax: +420 374 6340 01,

e-mail: info@cz.alutech-group.com



ЗАРЯДНОЕ УСТРОЙСТВО / RECHARGER LADEGERÄT / CHARGEUR BT-CH

ALUTECH
DOOR SYSTEMS

РУССКИЙ / ENGLISH / DEUTSCH / FRANÇAIS

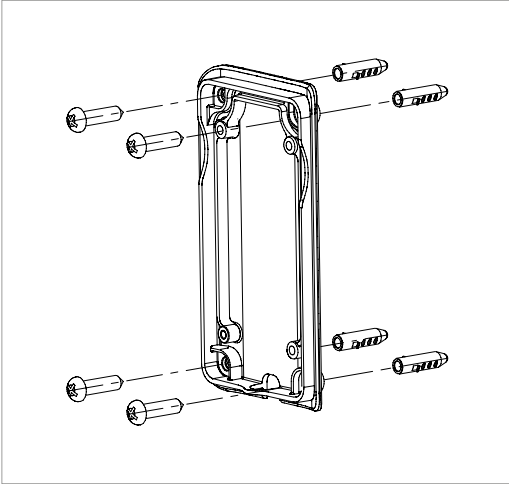


Рис./Fig./Abb./Im. 1

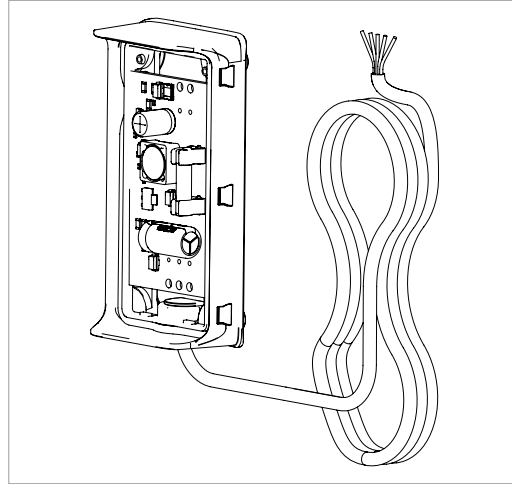


Рис./Fig./Abb./Im. 3

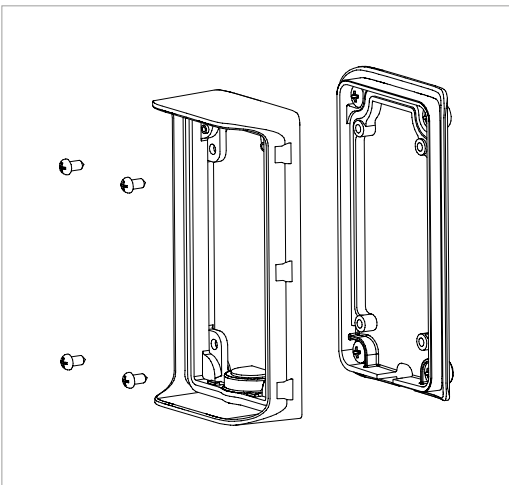


Рис./Fig./Abb./Im. 2

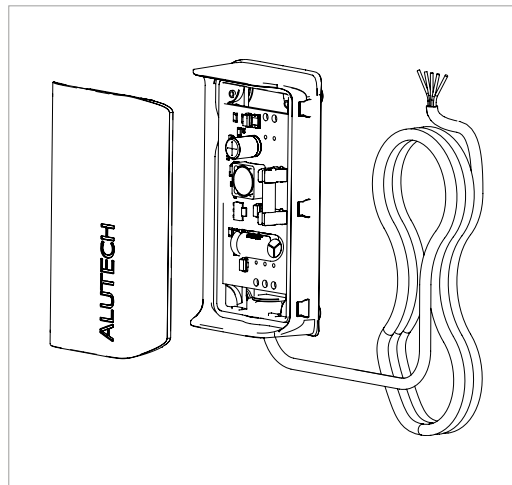


Рис./Fig./Abb./Im. 4

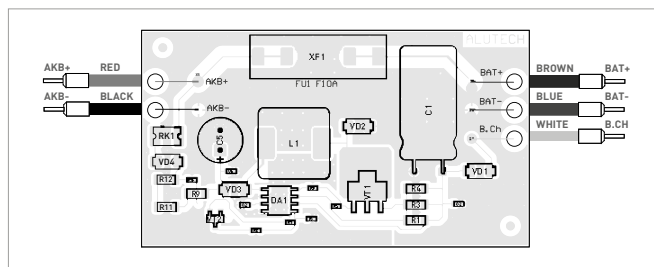


Рис./Fig./Abb./Im. 5

RU: Провода подключения к блоку управления автоматики:

- **BAT+** — выходное напряжение (коричневый);
- **BAT-** — общий (синий);
- **B.CH** — входное напряжение (белый).

Провода подключения к аккумулятору:

- **AKB+** — положительный контакт аккумулятора (красный);
- **AKB-** — отрицательный контакт аккумулятора (черный).

EN: Connection wires to the automation control unit:

- **BAT+** — output voltage (brown);
- **BAT-** — common (blue);
- **B.CH** — input voltage (white).

Battery connection wires:

- **AKB+** — positive contact of the battery (red);
- **AKB-** — negative contact of the battery (black).

DE: Anschlußleitungen zum Steuergerät:

- **BAT+** — Ausgangsspannung (braun);
- **BAT-** — Gesamtspannung (blau);
- **B.CH** — Versorgungsspannung (weiß).

Anschlußleitungen zur Batterie:

- **AKB+** — Plusleitung (rot);
- **AKB-** — Minusleitung (schwarz).

FR: Câbles de connexion à l'unité de contrôle d'automatation :

- **BAT+** — tension de sortie (marron) ;
- **BAT-** — commun (bleu) ;
- **B.CH** — tension d'entrée (blanc).

Fils de connexion à la batterie:

- **AKB+** — contact positif de la batterie (rouge) ;
- **AKB-** — contact négatif de la batterie (noir).