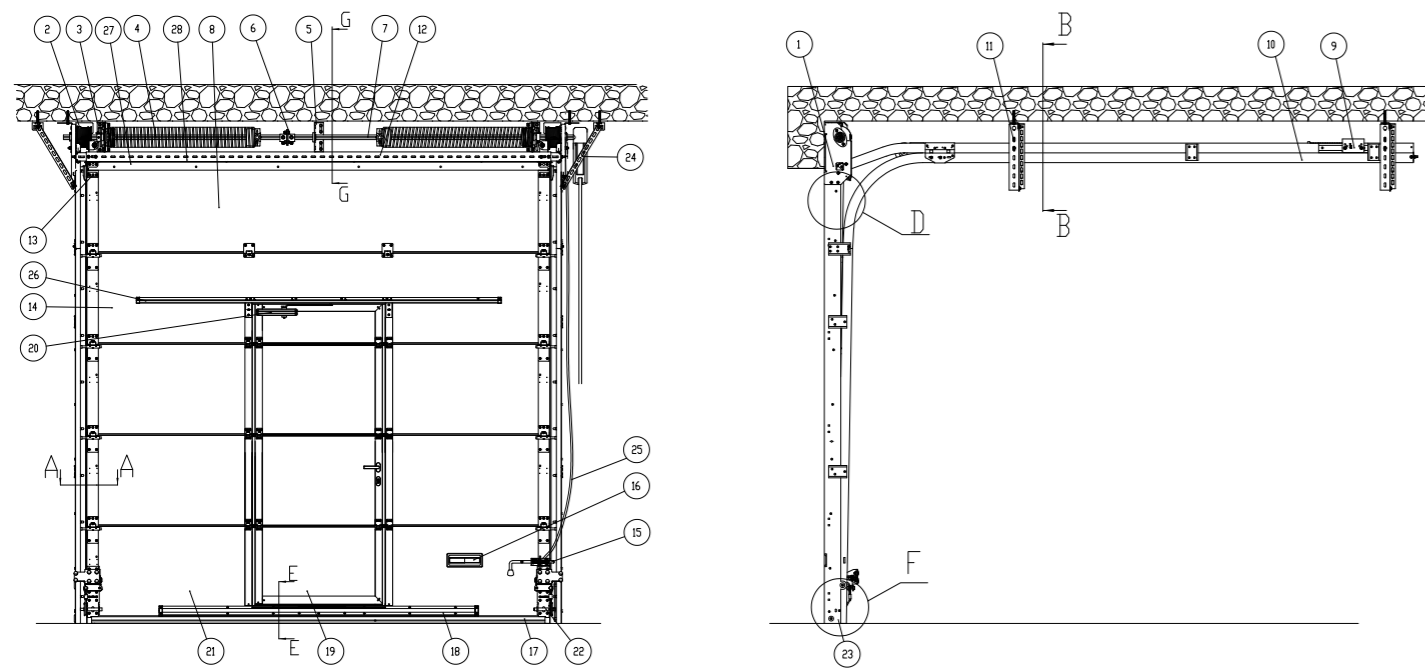


# Промышленные ворота

## Низкий монтаж с передним расположением вала Тип 2

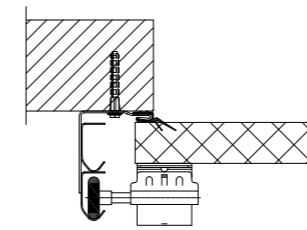
### Описание конструкции ворот с калиткой



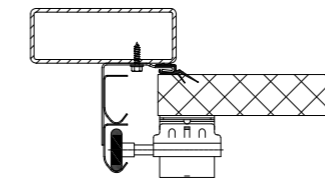
| Поз. | Наименование  | Артикул        |
|------|---|----------------|
| 1    | Кронштейн боковой несущий                             | TBI700         |
| 2    | Барaban для троса                                     | CD012N         |
| 3    | Муфта храповая  | SBD-1          |
| 4    | Пружина в сборе                                       | TSA60x51x1700  |
| 5    | Кронштейн промежуточный                               | IB-86          |
| 6    | Муфта соединительная                                  | AC-1           |
| 7    | Вал   | TSH            |
| 8    | Петля промежуточная                                   | INH13          |
| 9    | Дампфер   | SB-485         |
| 10   | Направляющая горизонтальная                           | PRG3           |
| 11   | Подвес телескопический                                | K35-KV6        |
| 12   | Перемычка   | PRG7N          |
| 13   | Кронштейн верхний                                     | RBG900         |
| 14   | Кронштейн боковой                                     | RBI123         |
| 15   | Засов пружинный                                       | SB0100         |
| 16   | Ручка   | HG1007         |
| 17   | Вставка уплотнительная                                | RSB20          |
| 18   | Профиль усиливающий                                   | PRG-12         |
| 19   | Калитка   |                |
| 20   | Доводчик  | DPD207         |
| 21   | Секция  |                |
| 22   | Кронштейн нижний роликовый с системой от обрыва троса | RBI-45.200R(L) |
| 23   | Стойка с вертикальной направляющей                    |                |
| 24   | Электропривод   |                |
| 25   | Канат   | 105610         |
| 26   | Профиль усиливающий                                   | PRG-17         |
| 27   | Профиль концевой                                      | PRG-14         |
| 28   | Вставка уплотнительная                                | IS85           |

#### A(5:1) Варианты монтажа вертикальных направляющих:

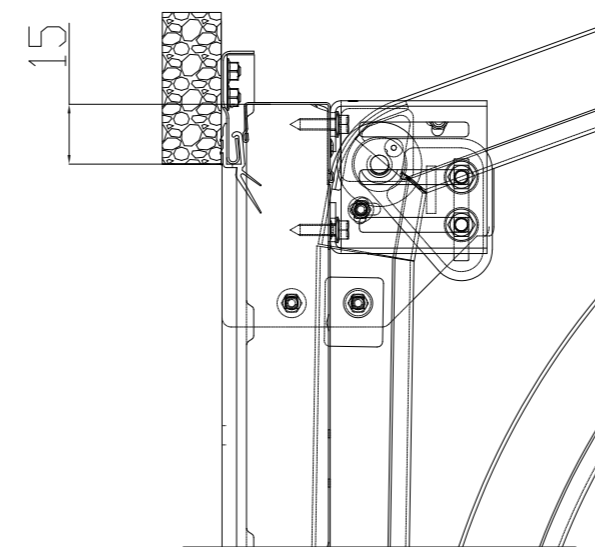
а) монтаж к бетонной стене



б) монтаж к трубе

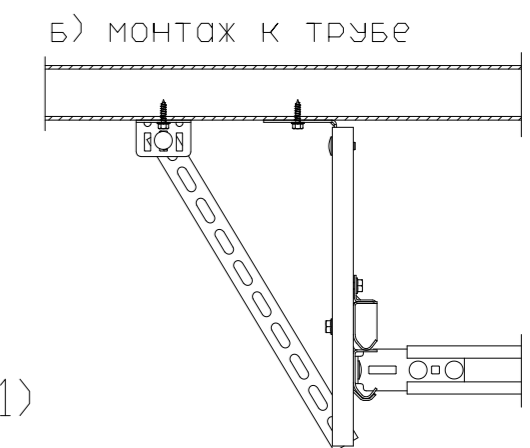
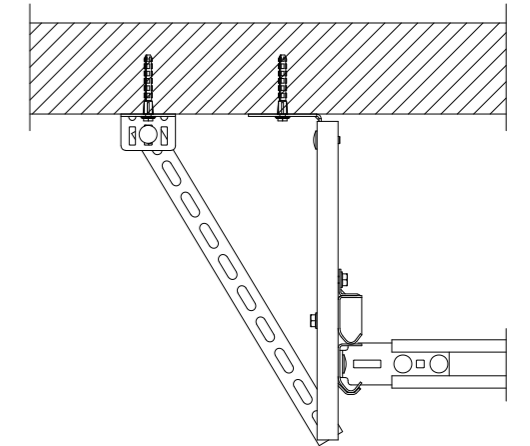


#### D(10:1) место прилегания полотна к перемычке



#### B(5:1) Варианты монтажа подвесов горизонтальных направляющих:

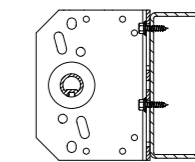
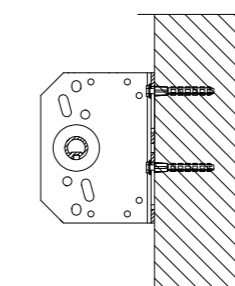
а) монтаж к бетонному перекрытию



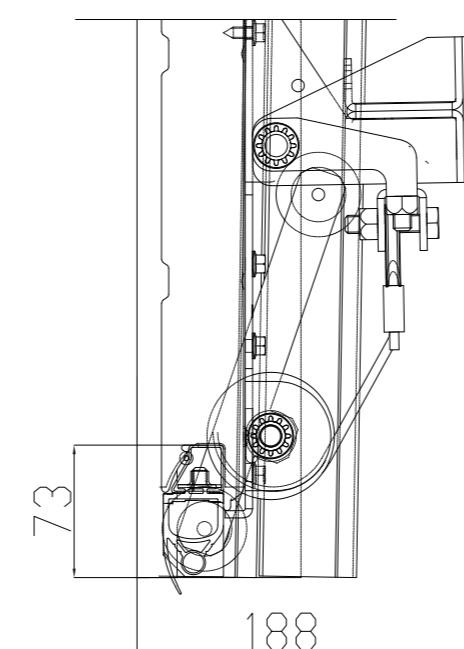
#### G-G(5:1) Варианты монтажа промежуточного кронштейна:

а) монтаж к бетонной стене

б) монтаж к трубе



#### F(10:1)



#### E(10:1) Виды порогов калитки

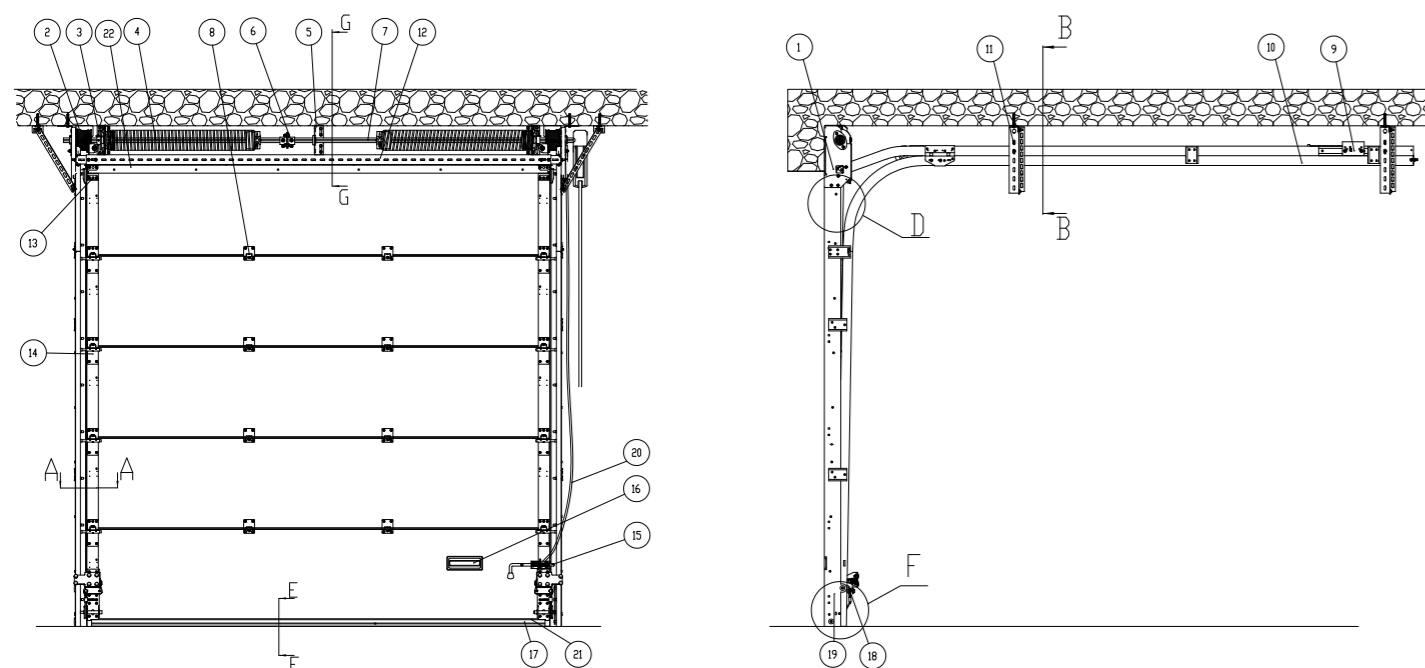


а) Плоский порог

б) Низкий порог

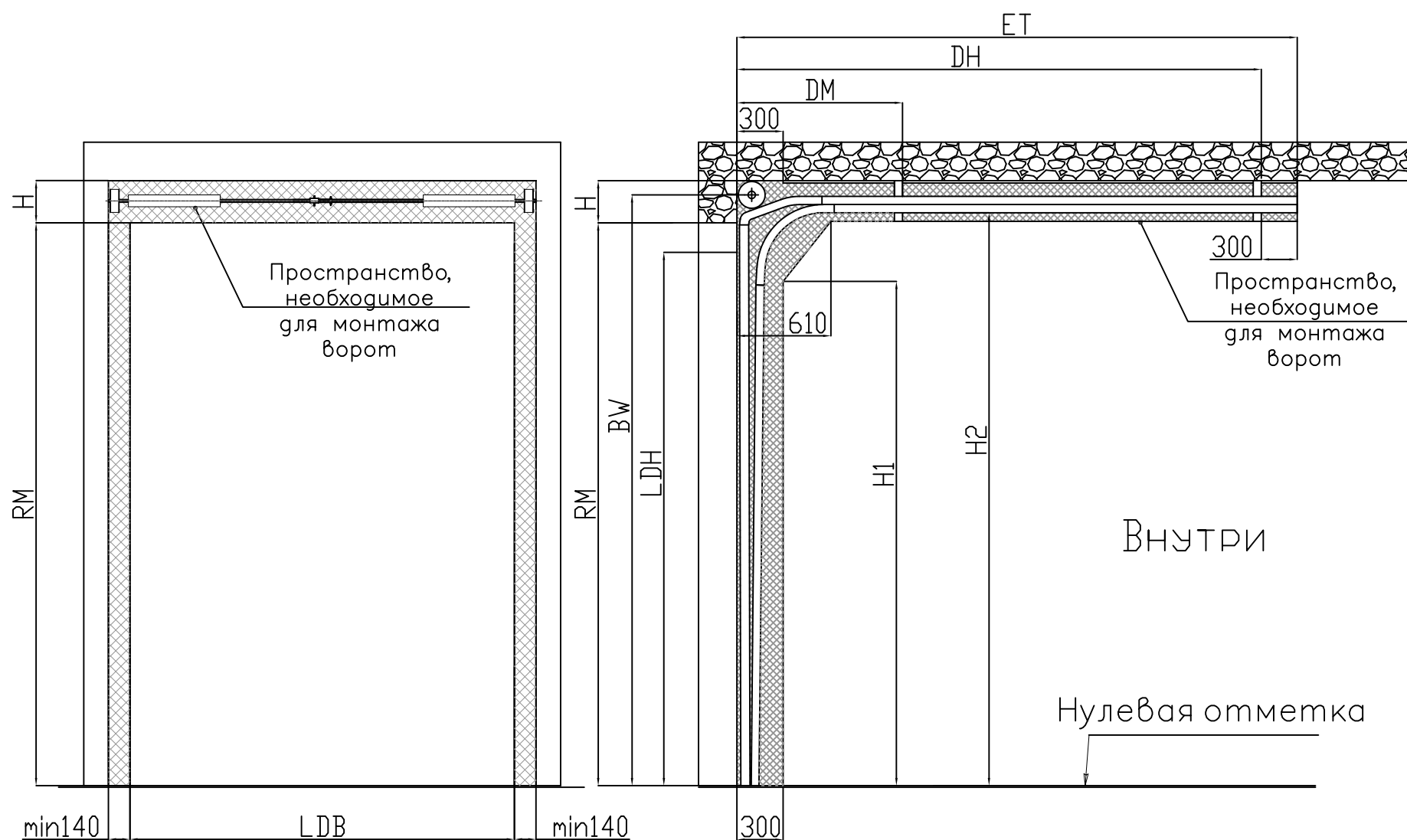
в) Стандартный порог

### Описание конструкции ворот без калитки



| Поз. | Наименование  | Артикул        |
|------|---|----------------|
| 1    | Кронштейн боковой несущий                             | TBI700         |
| 2    | Барaban для троса                                     | CD012N         |
| 3    | Муфта храповая  | SBD-1          |
| 4    | Пружина в сборе                                       | TSA60x51x1700  |
| 5    | Кронштейн промежуточный                               | IB-86          |
| 6    | Муфта соединительная                                  | AC-1           |
| 7    | Вал   | TSH            |
| 8    | Петля промежуточная                                   | INH13          |
| 9    | Дампфер   | SB-485         |
| 10   | Направляющая горизонтальная                           | PRG3           |
| 11   | Подвес телескопический                                | K35-KV6        |
| 12   | Перемычка   | PRG7N          |
| 13   | Кронштейн верхний                                     | RBG900         |
| 14   | Кронштейн боковой                                     | RBI123         |
| 15   | Засов   | SB0100         |
| 16   | Ручка   | HG1007         |
| 17   | Вставка уплотнительная                                | RSB10          |
| 18   | Кронштейн нижний роликовый с системой от обрыва троса | RBI-45.200R(L) |
| 19   | Стойка с вертикальной направляющей                    |                |
| 20   | Канат   | 105610         |
| 21   | Профиль концевой                                      | PRG-14         |
| 22   | Вставка уплотнительная                                | RST01          |

# Монтажная схема ПВ низкого типа монтажа с передним расположением вала Тип 2



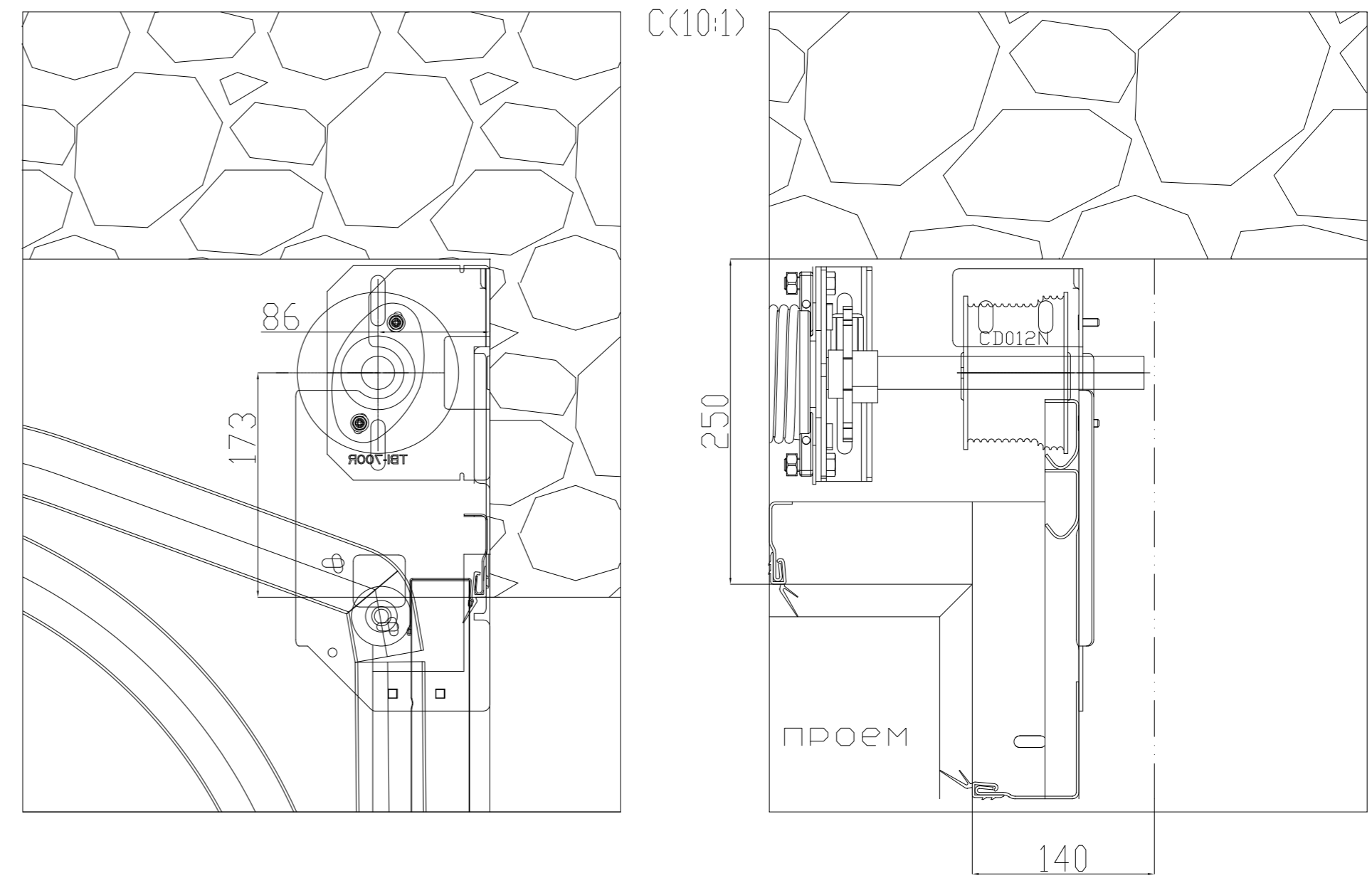
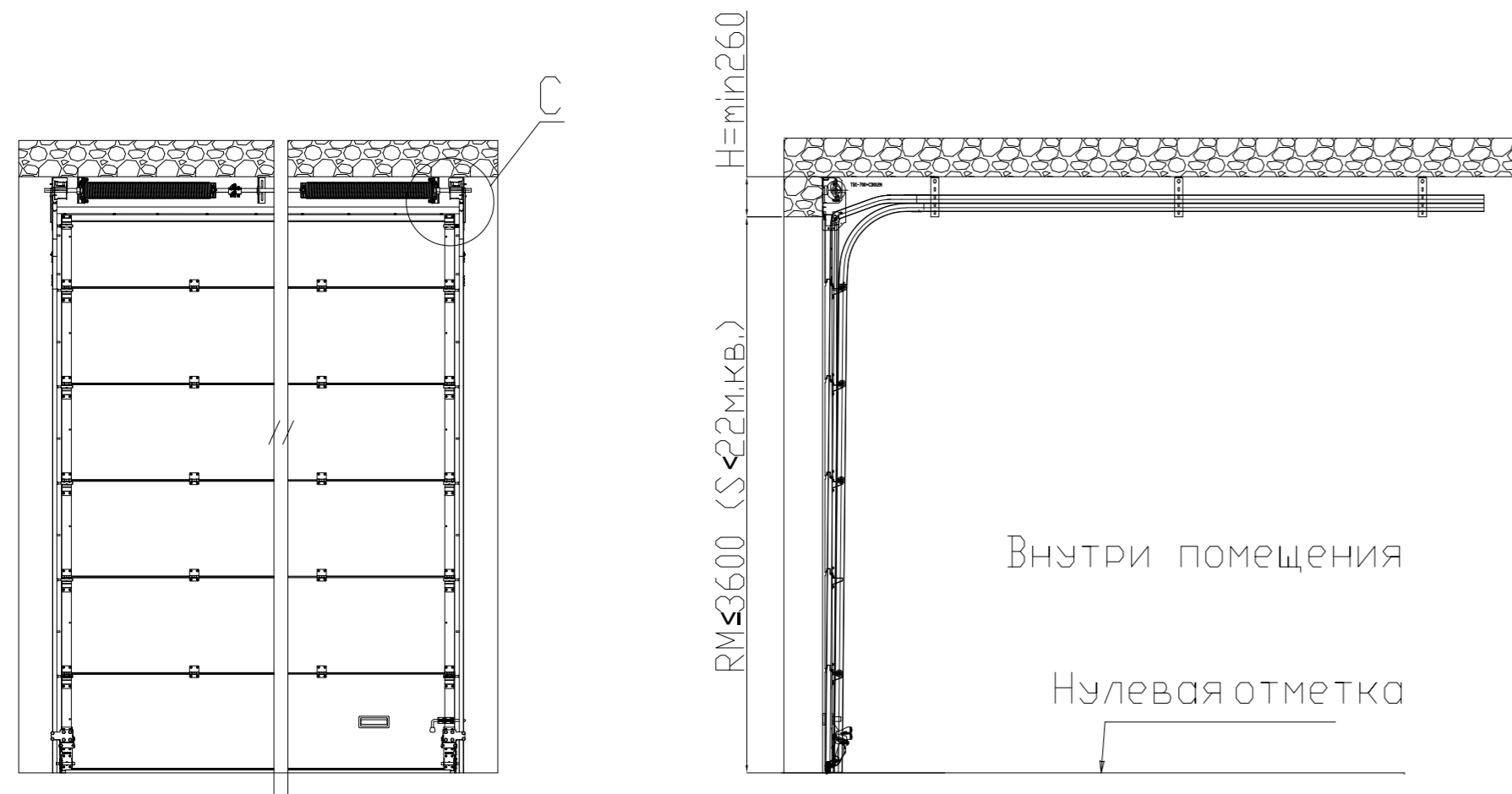
Параметры промышленных ворот низкого монтажа с передним расположением вала

| Параметр, мм | Наименование                          | Расчетная формула или значение            |
|--------------|---------------------------------------|---|
| H            | Высота перемычки                      | min 260 (RM ≤ 3600) (S < 22м. кв.)        |
|              |                                       | min 280 (3600 < RM ≤ 4000) (S < 24м. кв.) |
|              |                                       | min 350 (RM > 4000) (S ≥ 24м. кв.)        |
| BW           | Высота до оси вала                    | RM+162 (RM ≤ 3600) (S < 22м. кв.)         |
|              |                                       | RM+222 (3600 < RM ≤ 4000) (S < 24м. кв.)  |
|              |                                       | RM+232 (RM > 4000) (S ≥ 24м. кв.)         |
| ET           | Глубина входа                         | RM+680                                    |
| DH           | Координата точки подвешения           | RM+255                                    |
| DM           | Координата точки подвешения           | 700                                       |
| H1           | Размер ограничивающий рабочую зону    | RM-335                                    |
| H2           | Высота до горизонтальной направляющей | RM+55                                     |
| LDW          | Ширина проезда в свету                | LDB-50                                    |
| S            | Площадь полотна ворот                 | LDBxRM                                    |
| M            | Масса полотна ворот                   |   |

Высота проезда в свету LDH

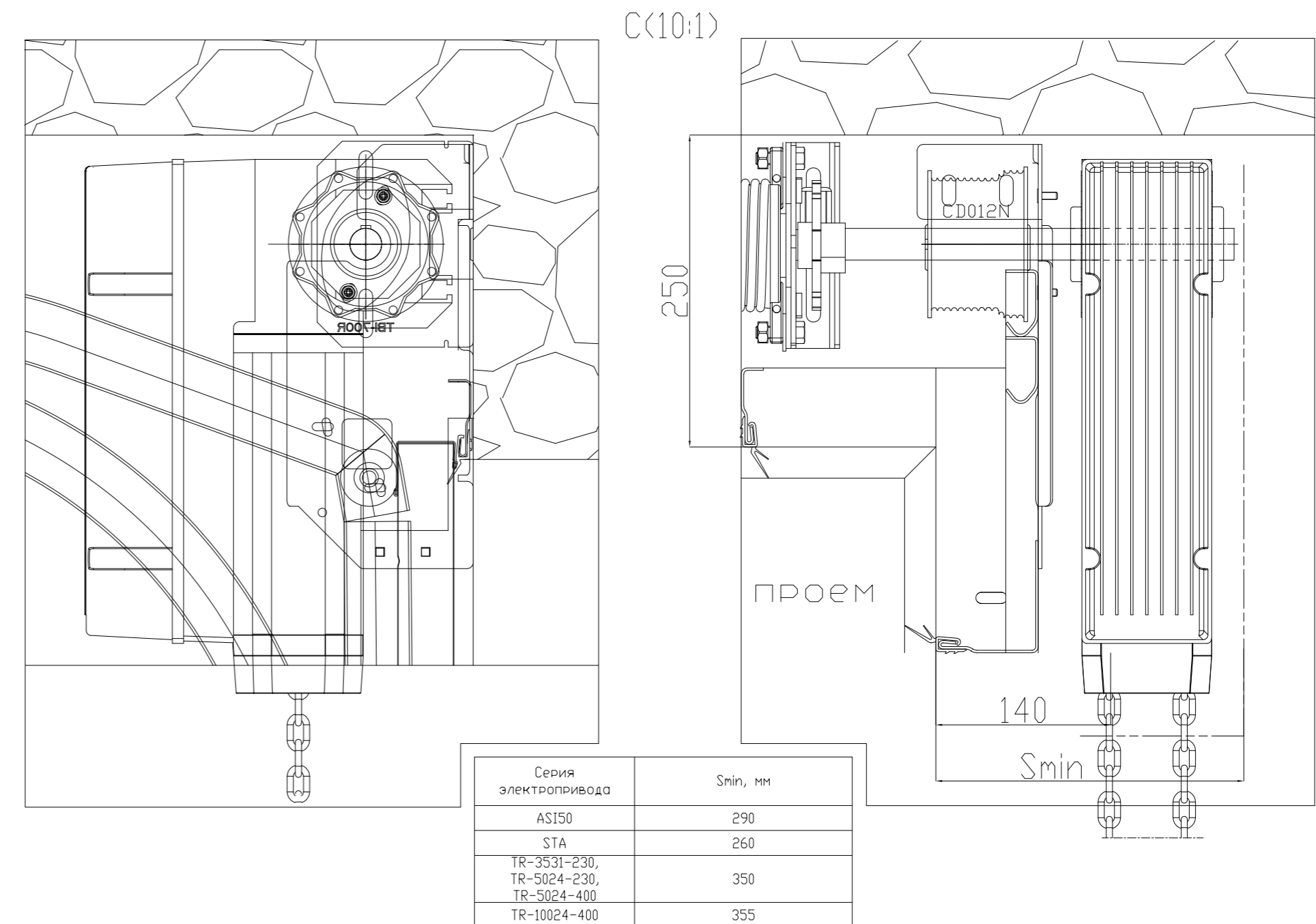
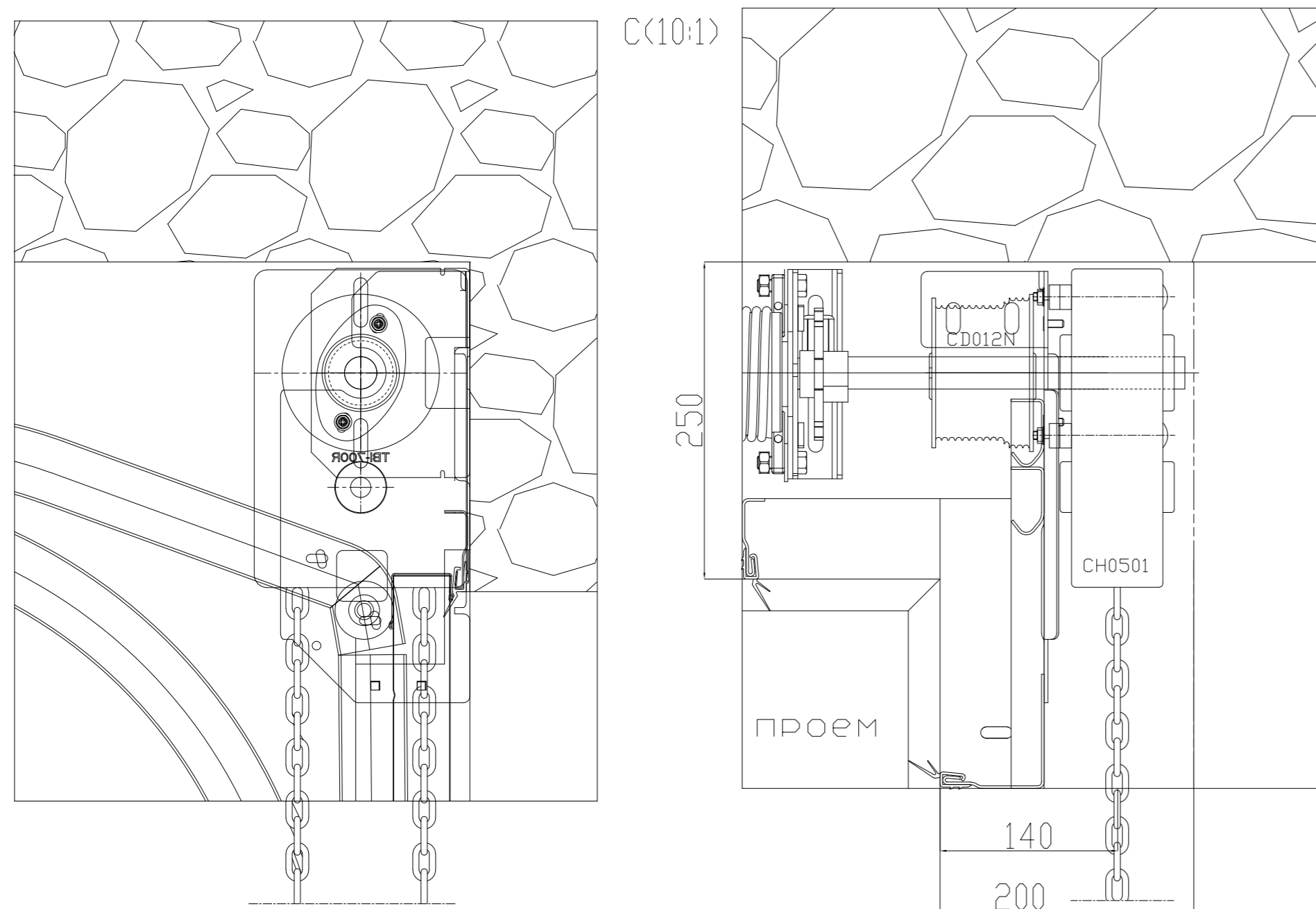
| Наименование  | Расчетная формула или значение |
|---|--------------------------------|
| Ворота без калитки, без привода                           | RM-100                         |
| Ворота без калитки, с навальным приводом                  | RM                             |
| Ворота с калиткой без привода                             | RM-135                         |
| Ворота с калиткой с плоским порогом, без привода          | RM-190                         |
| Ворота с калиткой с навальным приводом                    | RM-60                          |
| Ворота с калиткой с плоским порогом, с навальным приводом | RM-110                         |

Высота проема до 3600 мм, высота перемычки min260 мм. Барабан CD012N (при площади полотна до 24 м. кв.)

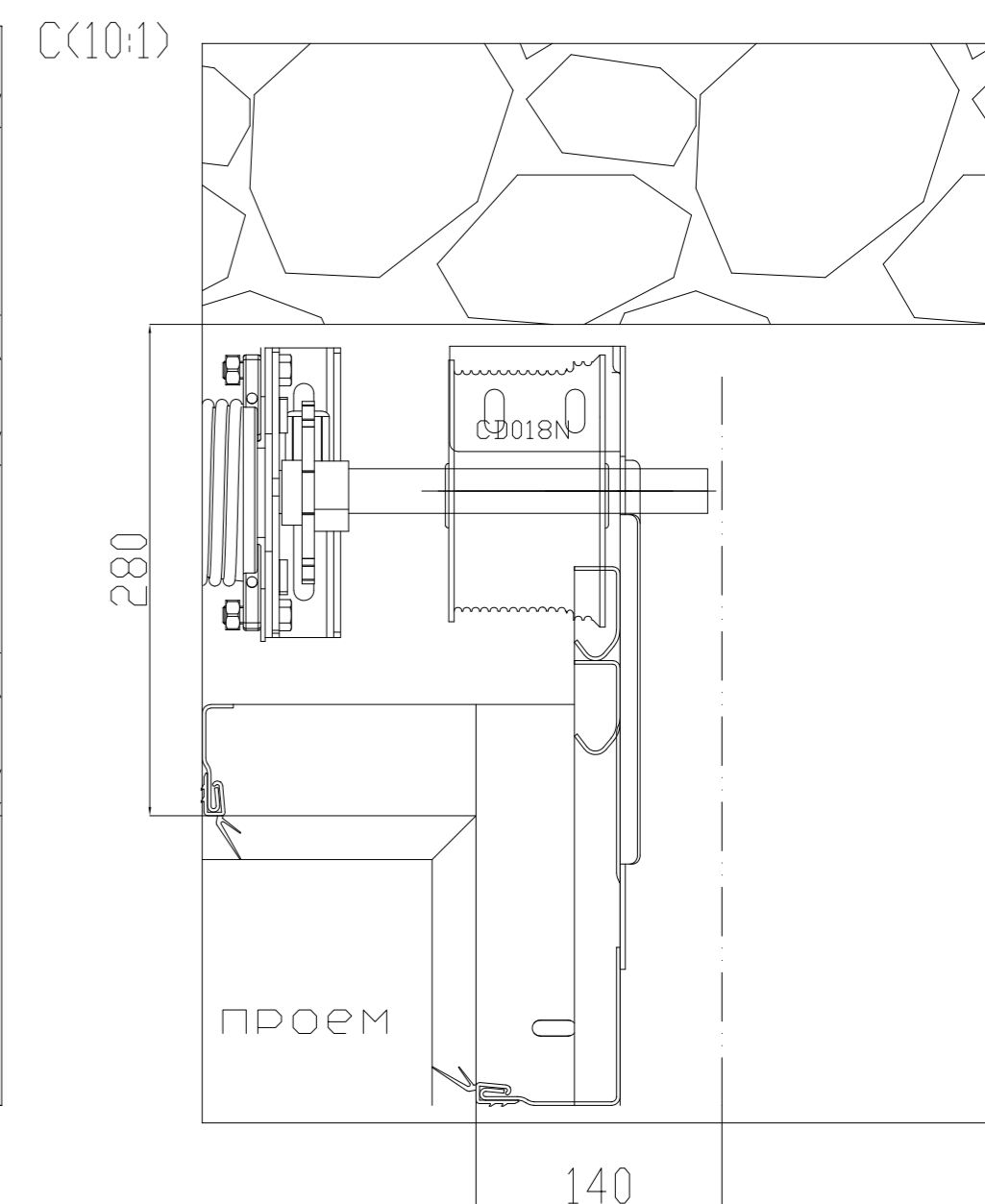
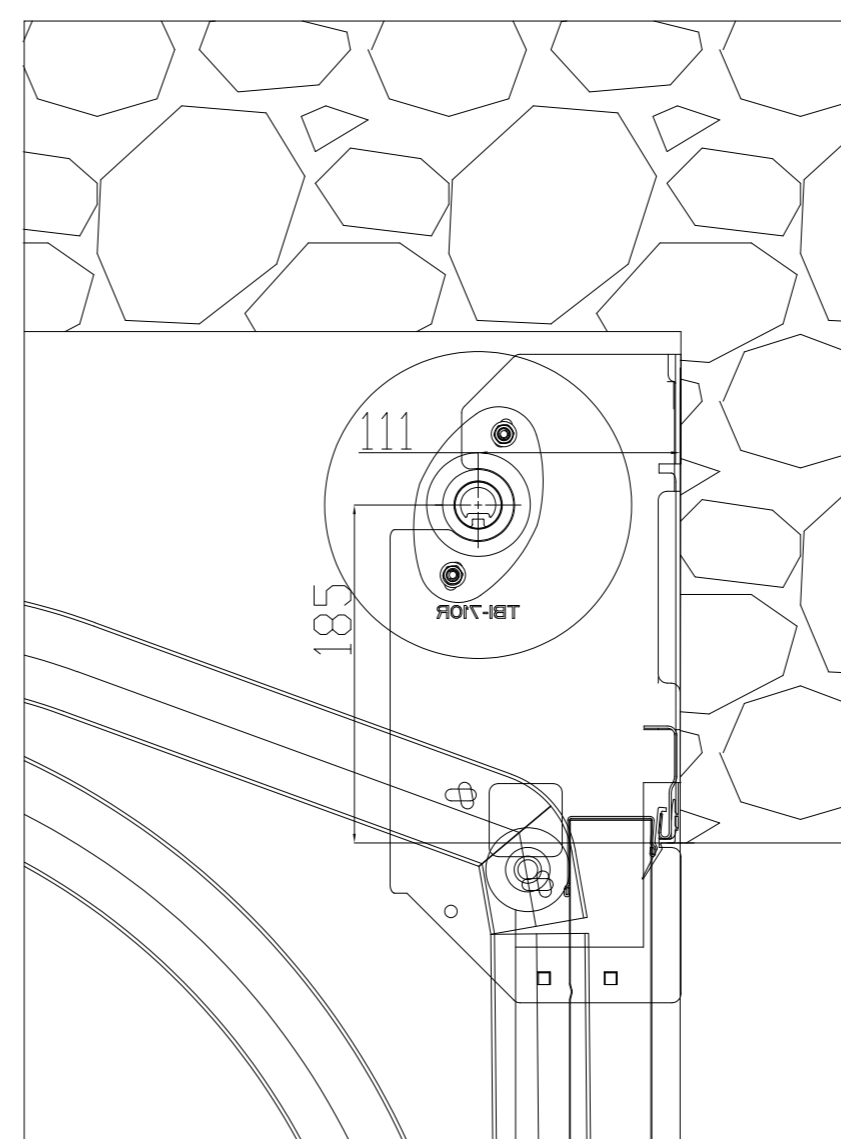
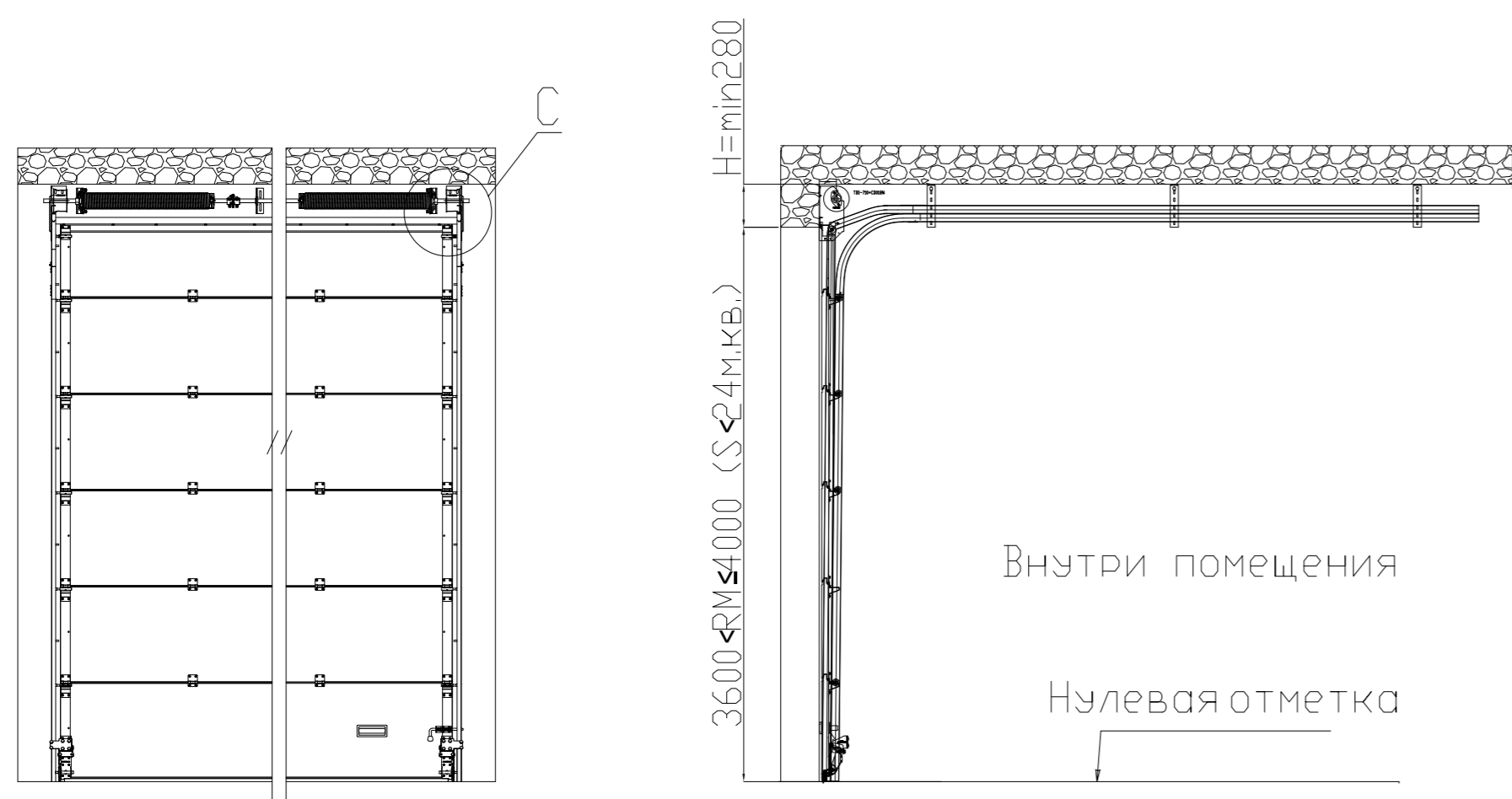


Дополнительные параметры проема при использовании цепного редуктора CH0501.

Дополнительные параметры проема при использовании электропривода, устанавливаемого на вал ворот.

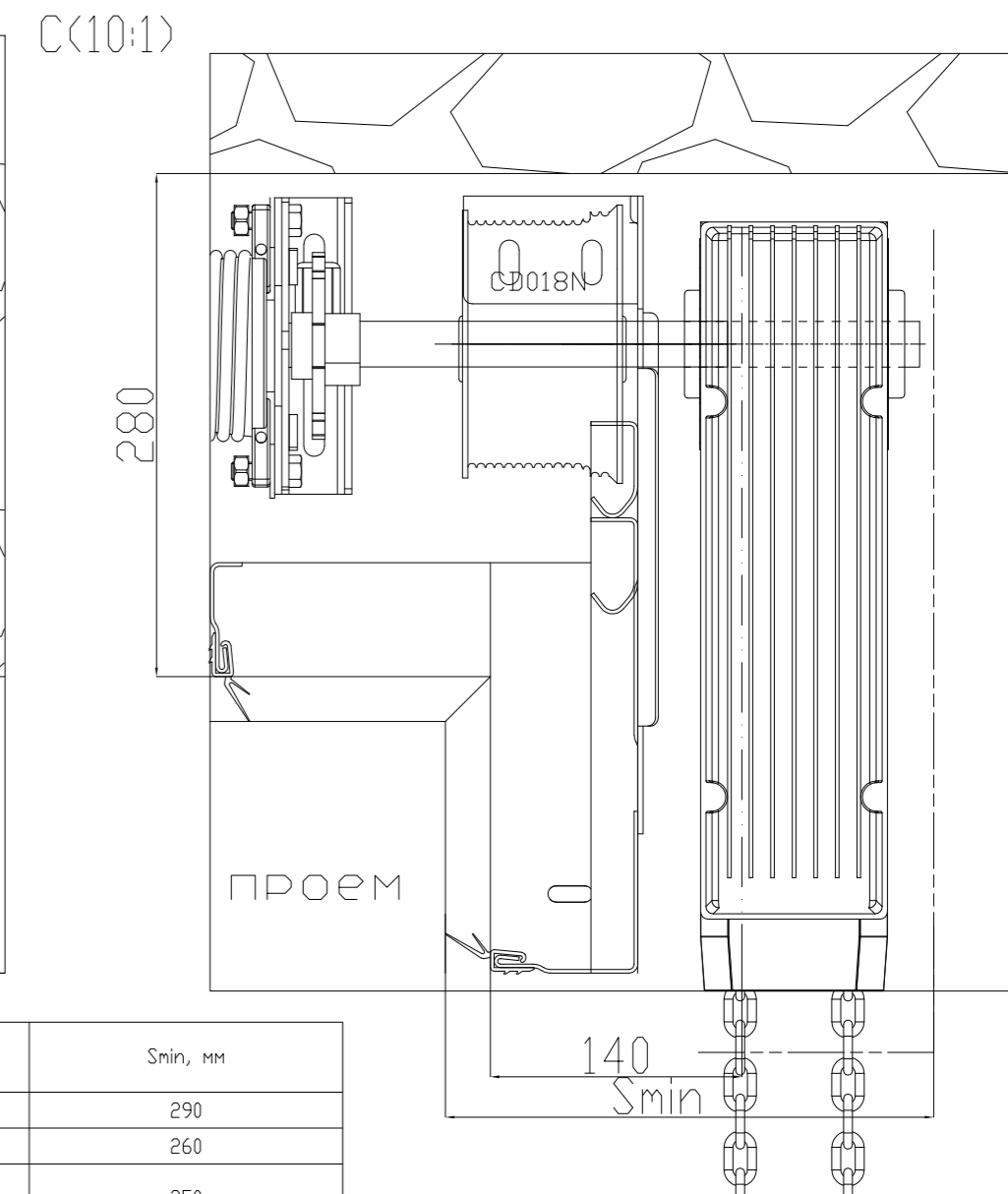
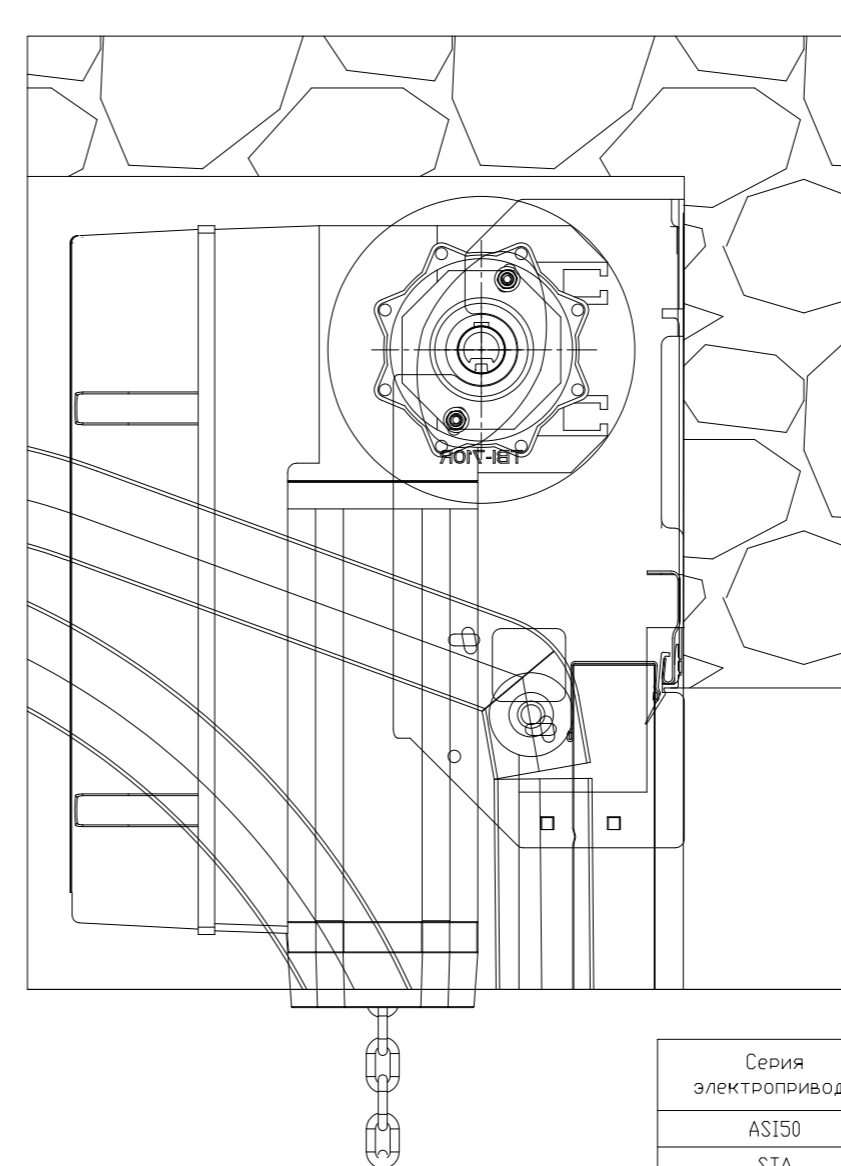
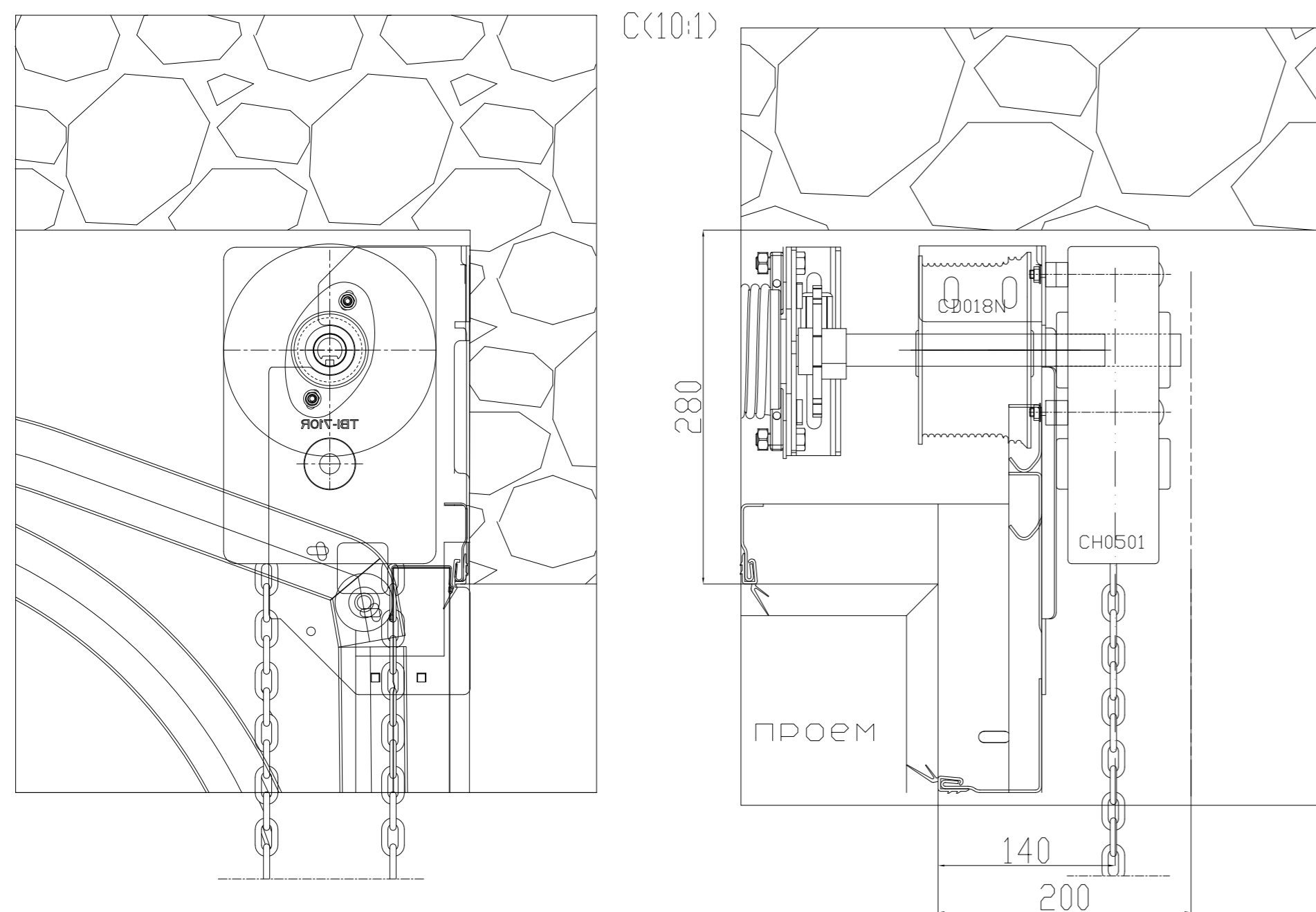


Высота проема от 3600 до 4000 мм, высота перемычки min 280 мм. Барабан CD018N (при площади полотна до 24 м. кв.)



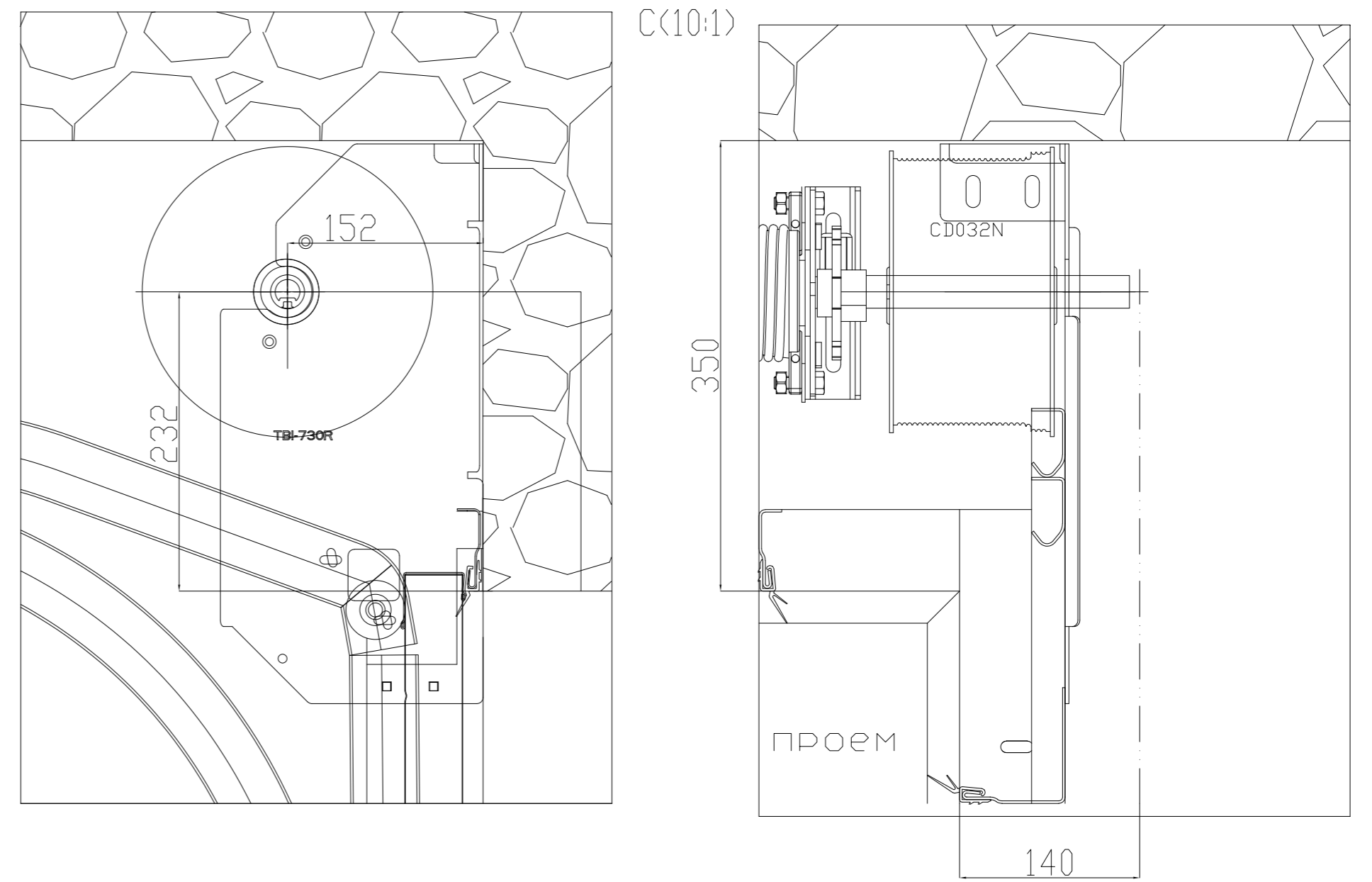
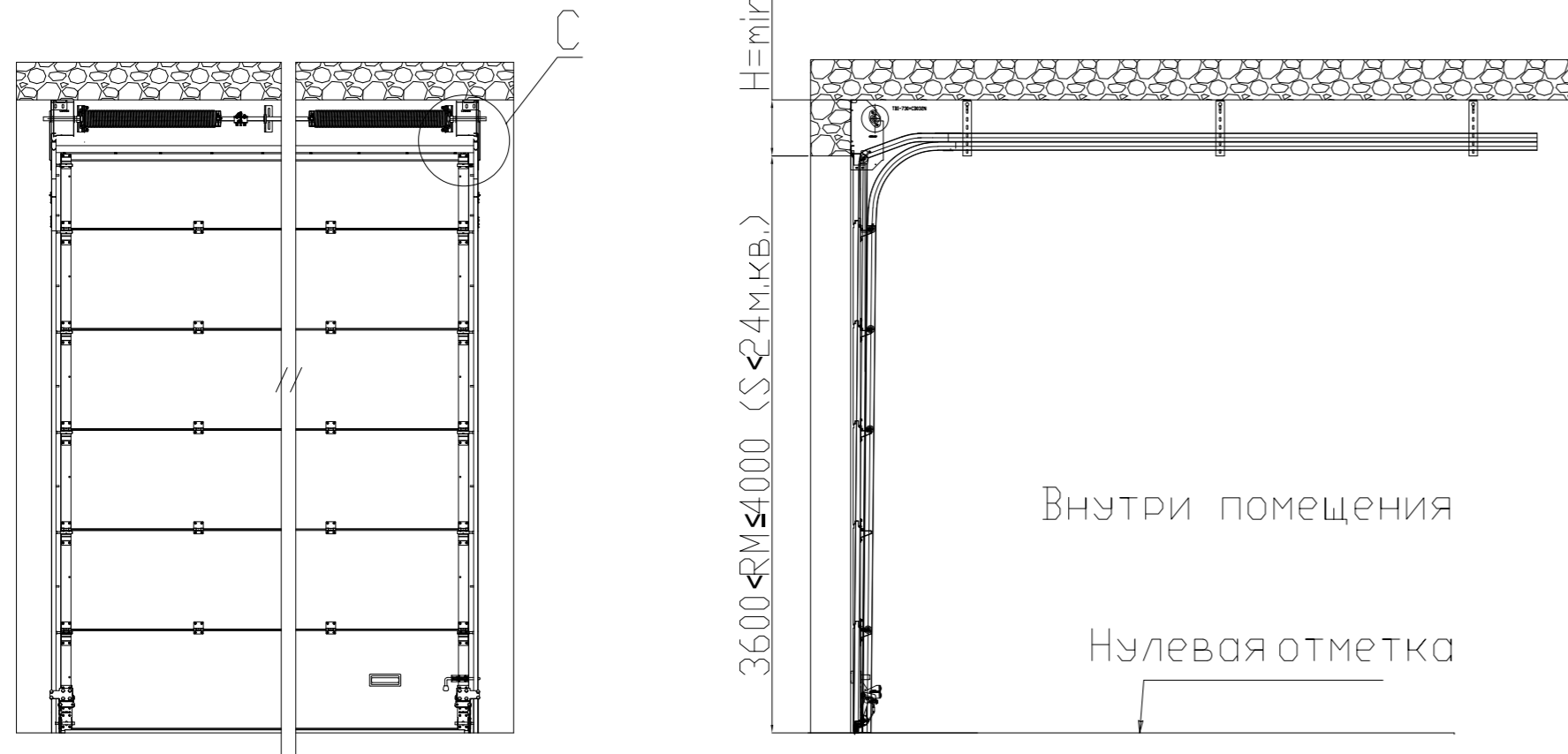
Дополнительные параметры проема при использовании цепного редуктора CH0501.

Дополнительные параметры проема при использовании электропривода, устанавливаемого на вал ворот.



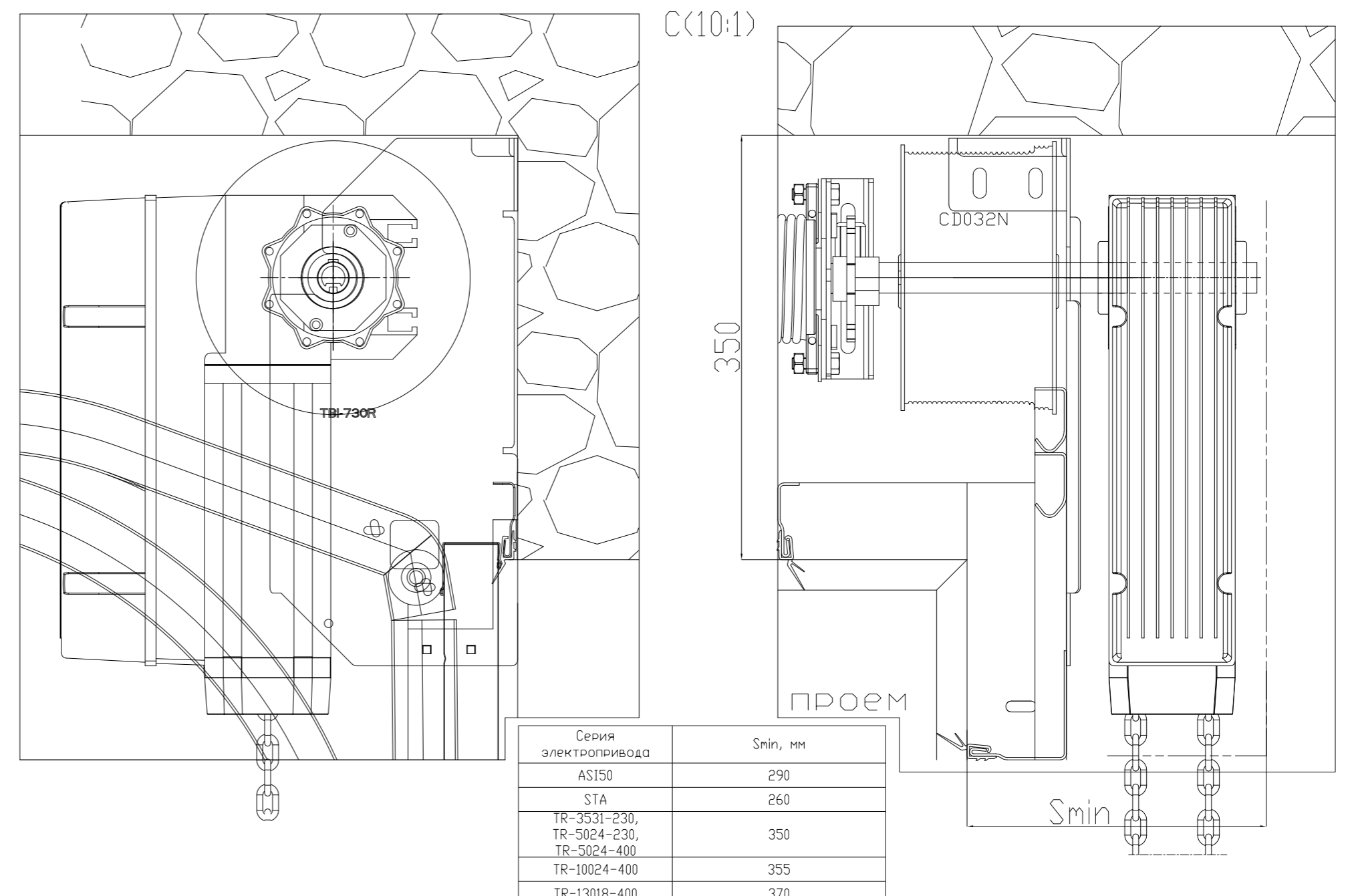
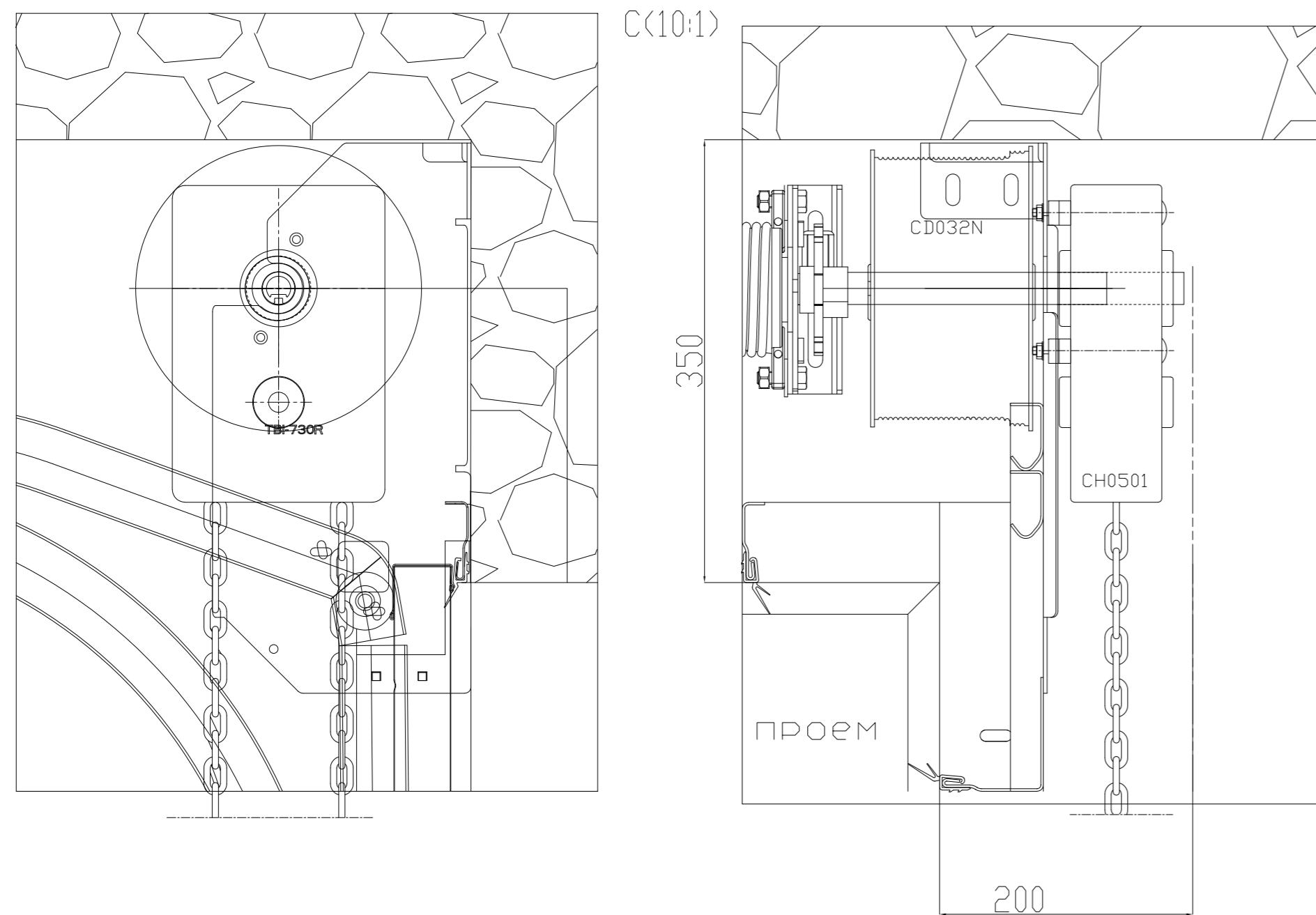
| Серия электропривода                        | Smin, мм |
|---|----------|
| AS150                                       | 290      |
| STA   | 260      |
| TR-3531-230,<br>TR-5024-230,<br>TR-5024-400 | 350      |
| TR-10024-400                                | 355      |

Высота проема от 4000 мм, высота перемычки min350 мм. Барабан CD032N, CD032N-5/4 (или при площади полотна от 24 м. кв.)



Дополнительные параметры проема при использовании цепного редуктора CH0501.

Дополнительные параметры проема при использовании электропривода, устанавливаемого на вал ворот.



| Серия электропривода                        | Smin, мм |
|---|----------|
| AS150                                       | 290      |
| STA   | 260      |
| TR-3531-230,<br>TR-5024-230,<br>TR-5024-400 | 350      |
| TR-10024-400                                | 355      |
| TR-13018-400                                | 370      |