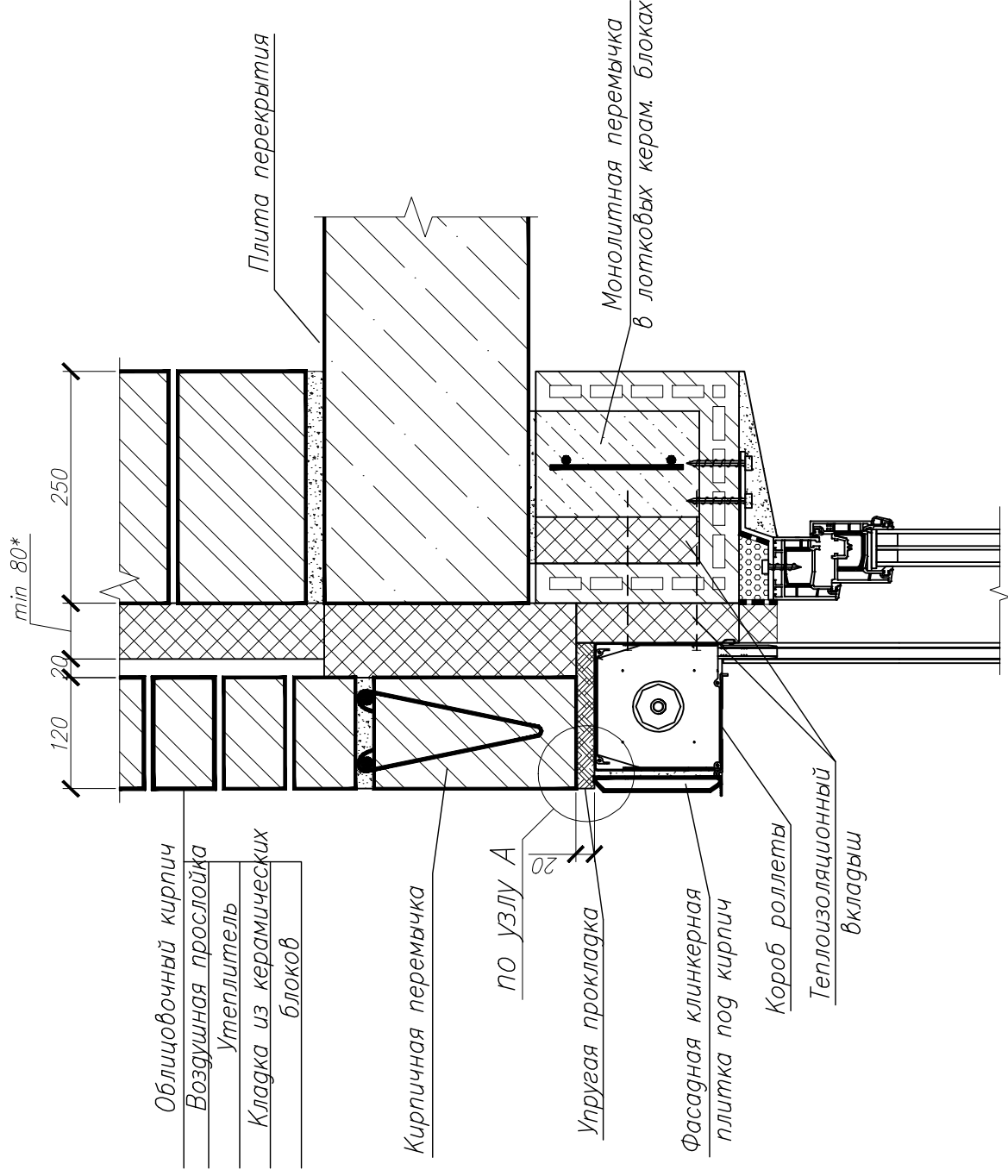


Сечение 1-1 см. 563/1п-13-1 и 563/1п-13-2
 Сечение 2-2 см. на л. 8 563/1п-13-1

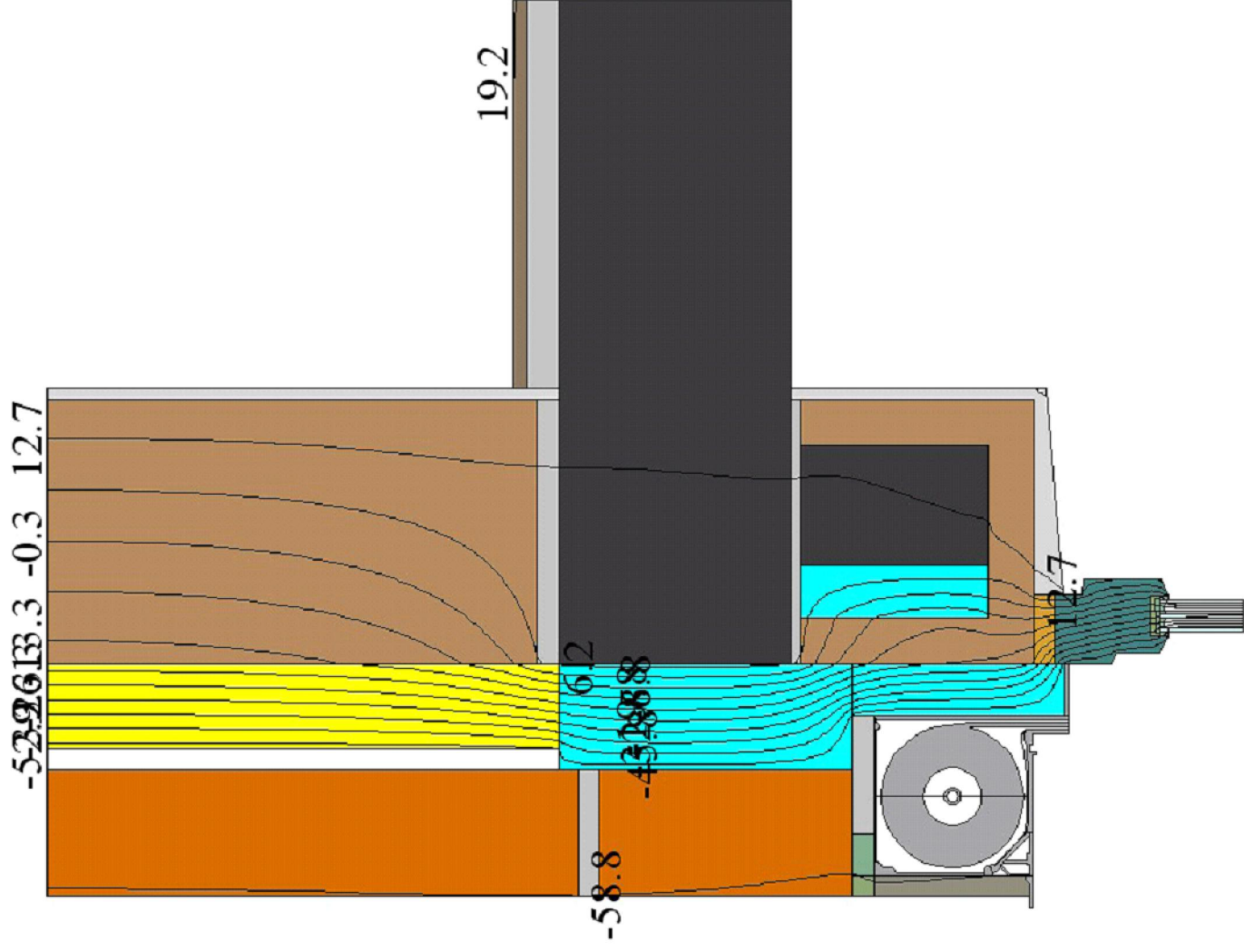
Инв.№ подл.	Подпись и дата	Взам. инв.№
-------------	----------------	-------------

76/1п-14-0В												
Узлы примыкания заполнений оконных и дверных проемов с установкой роллетных систем скрытого монтажа в наружных стенах из различных материалов												
Изм.	Кодич.	Лист	№ док.	Подпись	Дата					Стадия	Лист	Листов
	Зав. отд.	Рыхленок			07.14					С	1	1
	Зав. лаб.	Крутилин			07.14							
	Вед. инж.	Руденя			07.14							
Схема участка стены с оконным и дверным проемом												
Н. контр. Жевнеров												07.14

1 – 1 (Вариант 3–Н)
Трехслойная стена из керамических
блоков с облицовкой кирпичом



Узел А см. на л. 8 76/1п-14-1
Заполнение проема показано условно
Данное решение узла сопряжения короба роллеты с наружной стеной рекомендуется
для температур наружного воздуха не ниже $t = -60 \text{ }^\circ\text{C}$
Термическое сопротивление пенополистирольного вкладыша за коробом
не менее $1,11 \text{ м}^2 \cdot \text{C} / \text{Вт}$



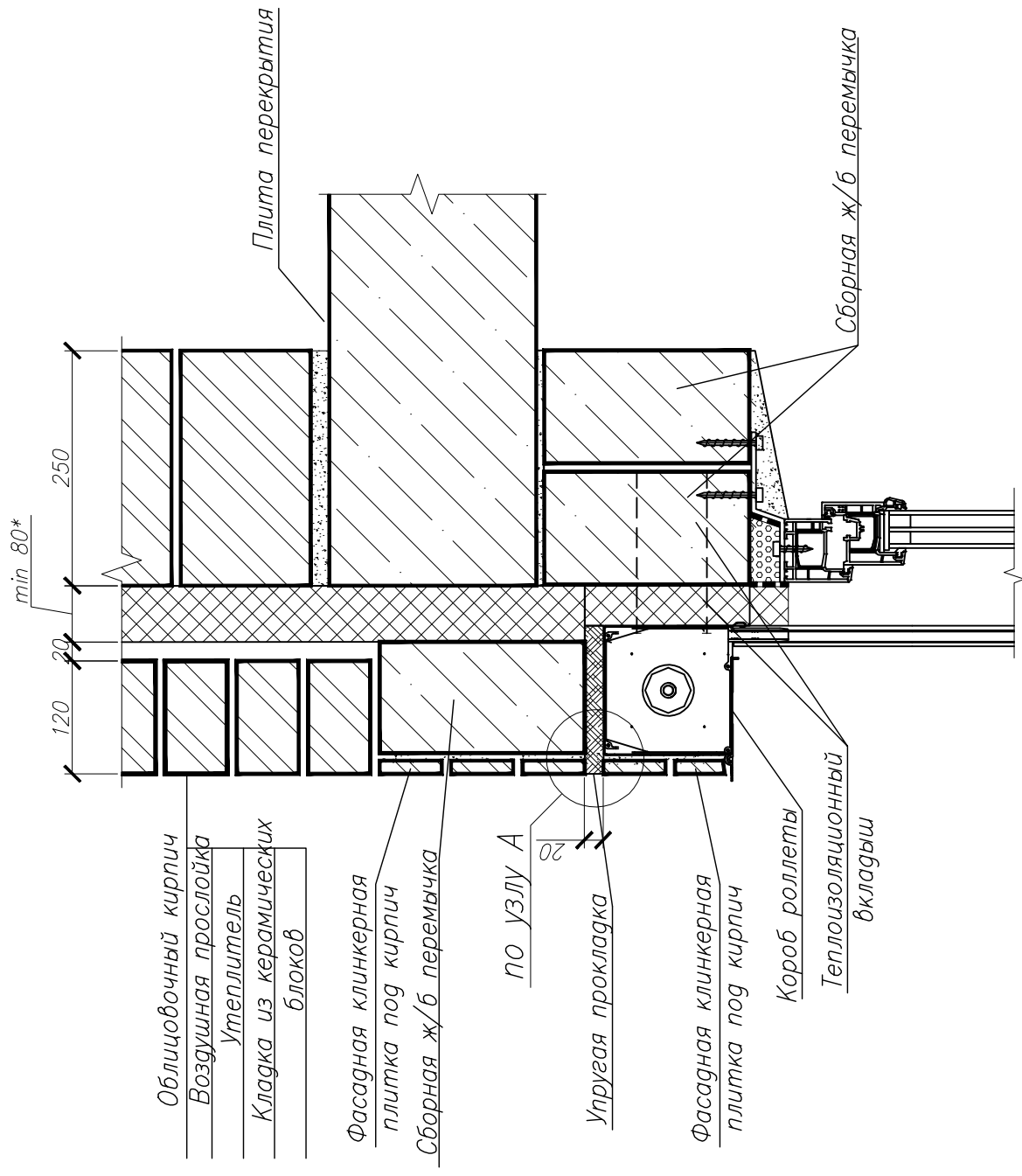
И№, N подп.	Подпись и дата
Взм. члв. N	

Изм.	Кол.	Лист	И. док.	Подпись	Дата

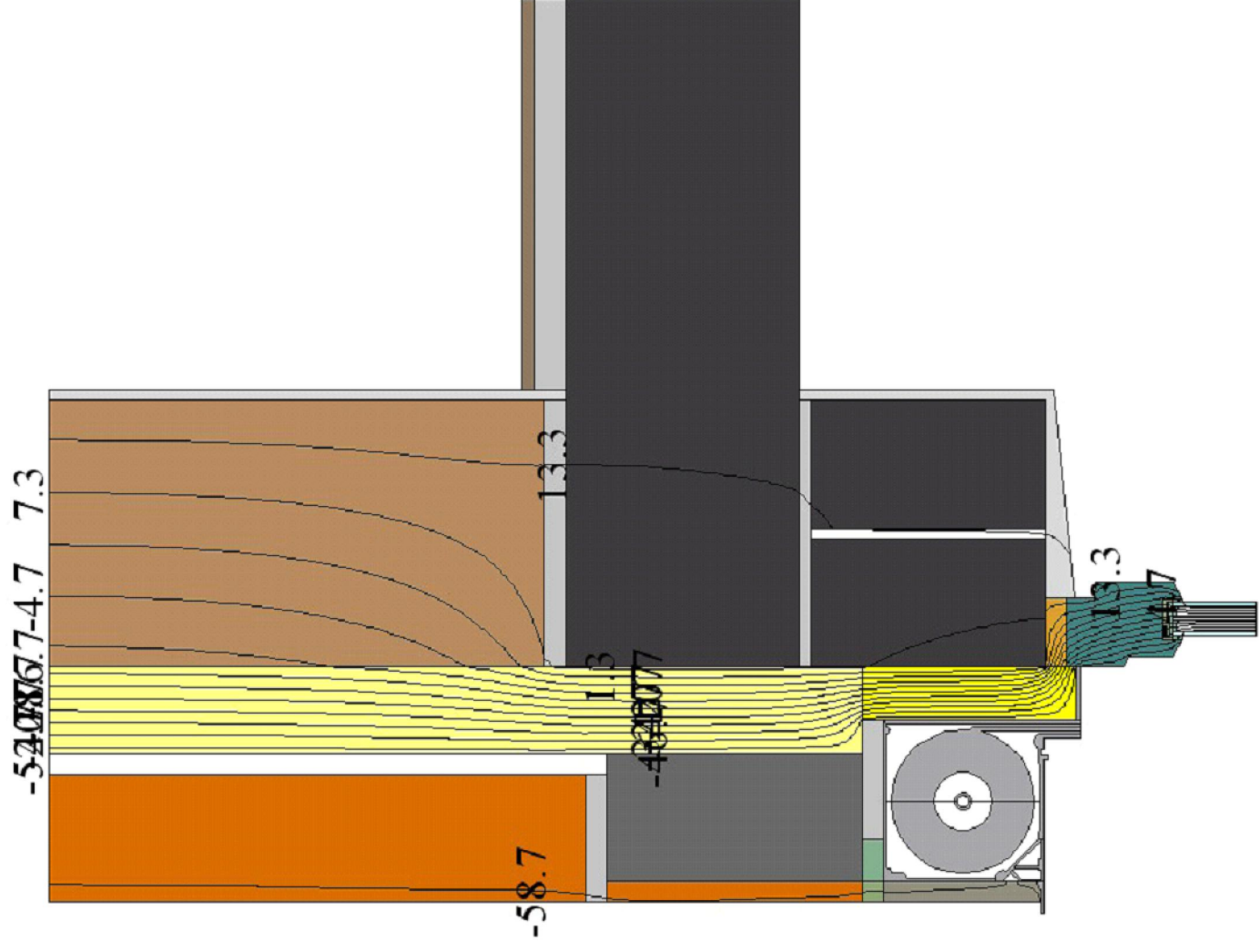
76/1п-14-2

Лист
3

1 – 1 (Вариант 3–н)
Трехслойная стена из керамических
блоков с облицовкой кирпичом

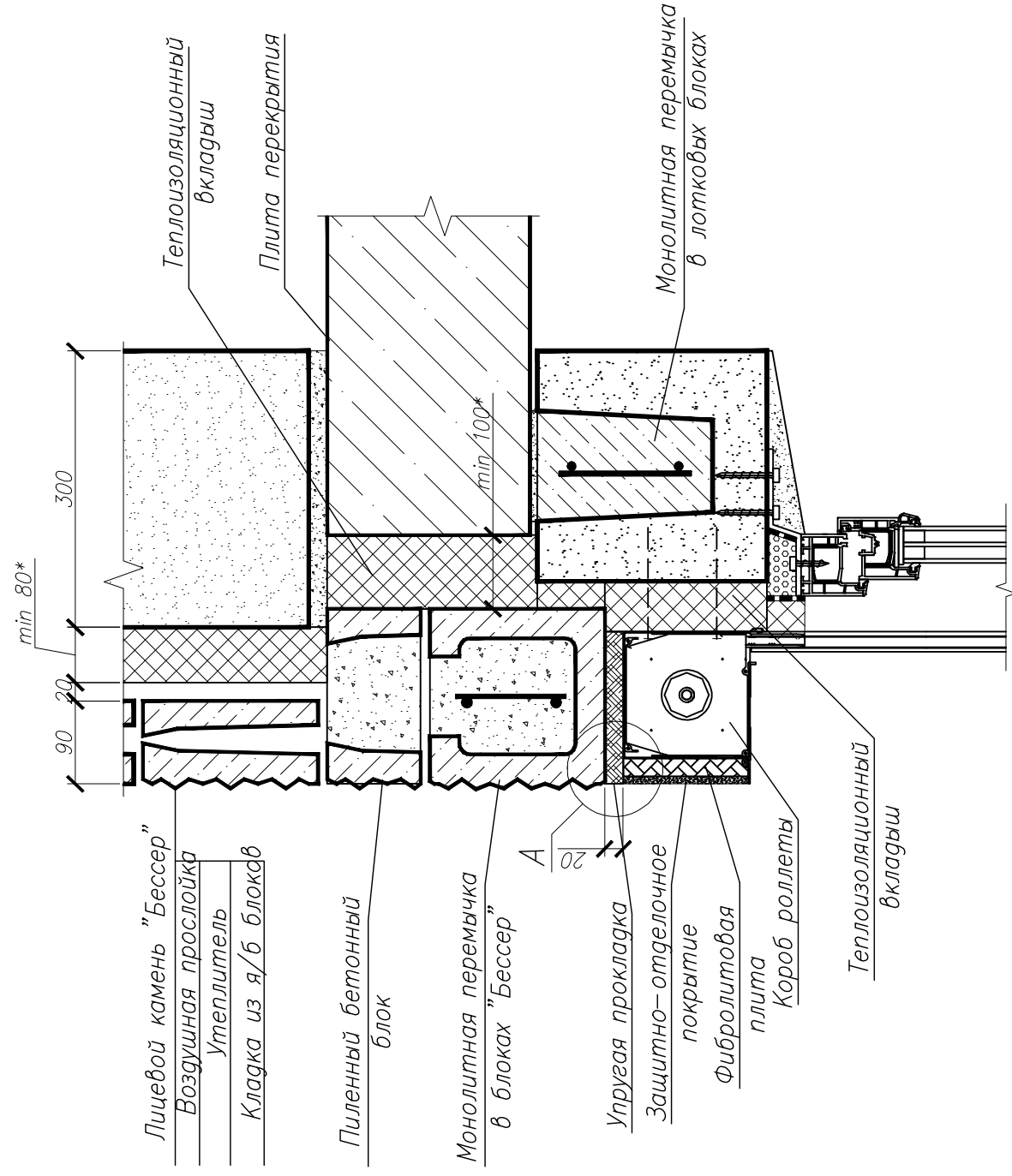


Узел А см. на л. 8 76/1п-14-1
Заполнение проема показано условно
Данное решение узла сопряжения короба роллеты с наружной стеной рекомендуется
для температур наружного воздуха не ниже $t = -60^{\circ}\text{C}$
Термическое сопротивление минераловатного вкладыша за коробом не менее $1,14 \text{ м}^2 \cdot \text{C} / \text{Вт}$



1 – 1 (Вариант 3*–Н)

Трехслойная стена из ячеистобетонных блоков с облицовкой камнями "Бессер"



Лицевой камень "Бессер"
Воздушная прослойка
Утеплитель
Кладка из я/б блоков

Пиленный бетонный блок

Монолитная перемычка в блоках "Бессер"

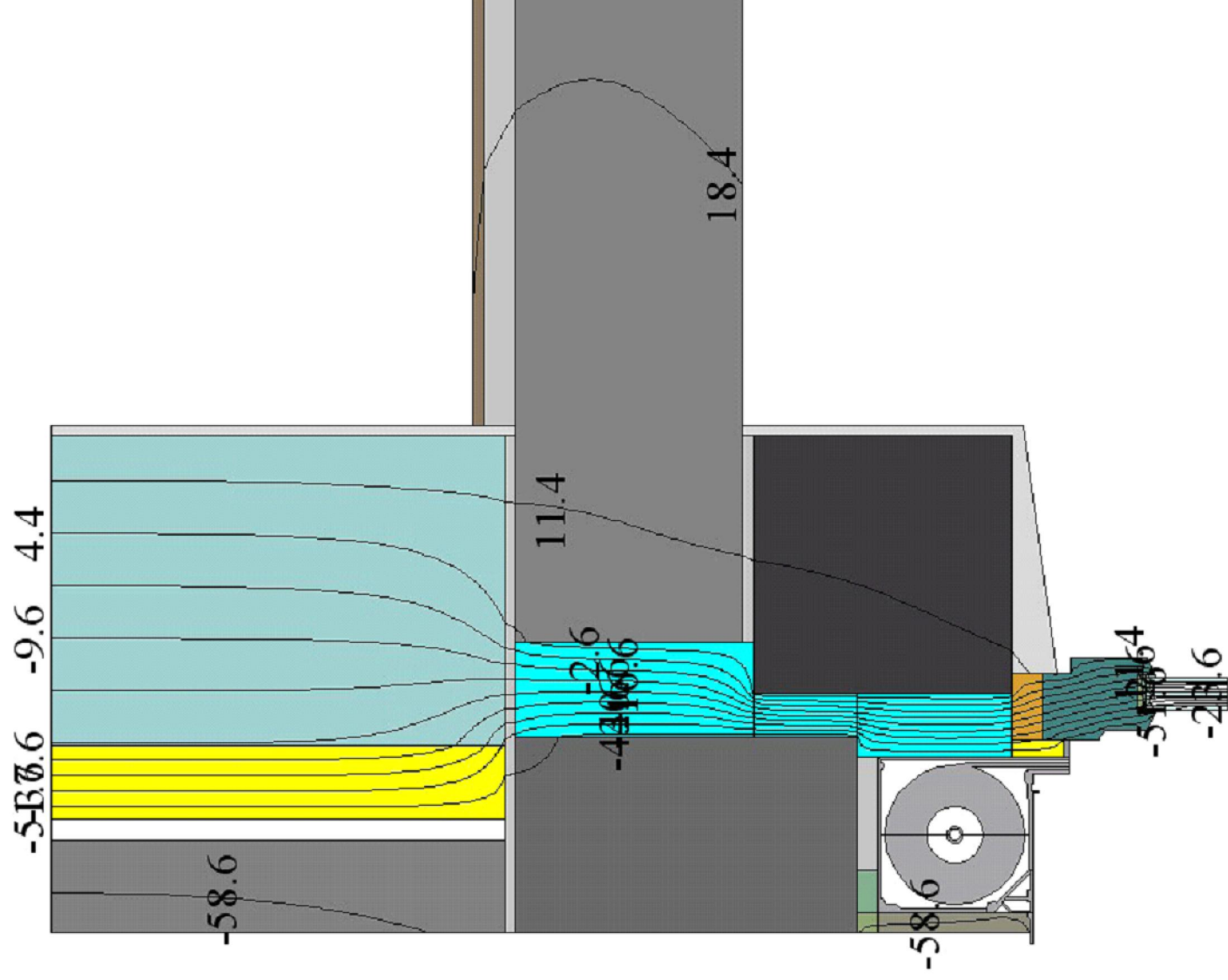
Упругая прокладка
Защитно-отделочное покрытие
Фибролитовая плита
Короб роллеты

Теплоизоляционный вкладыш

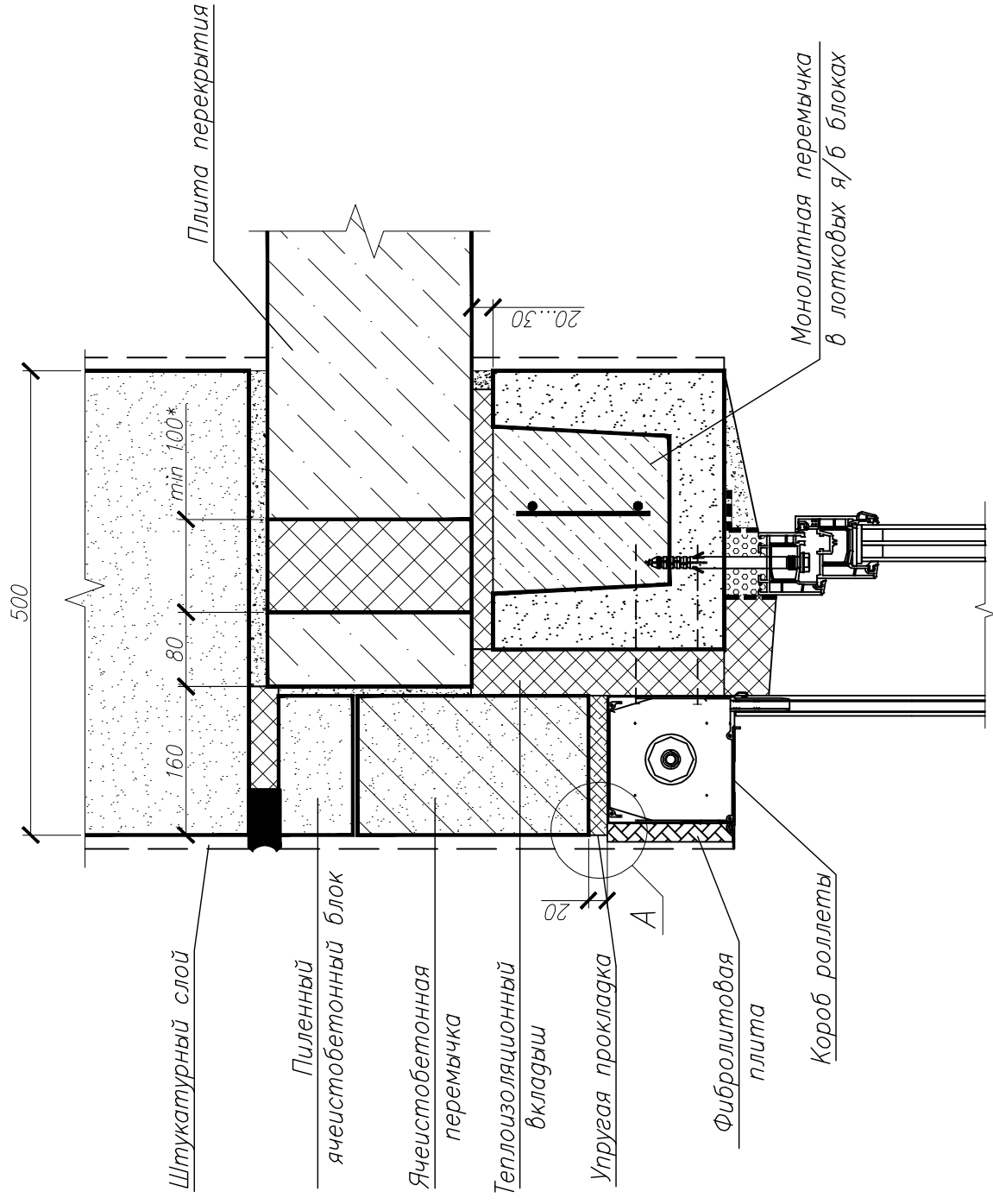
Узел А см. на л. 8 76/1п-14-1

Заполнение проема показано условно
Данное решение узла сопряжения короба роллеты с наружной стеной рекомендуется для температур наружного воздуха не ниже $t = -60 \text{ } ^\circ\text{C}$

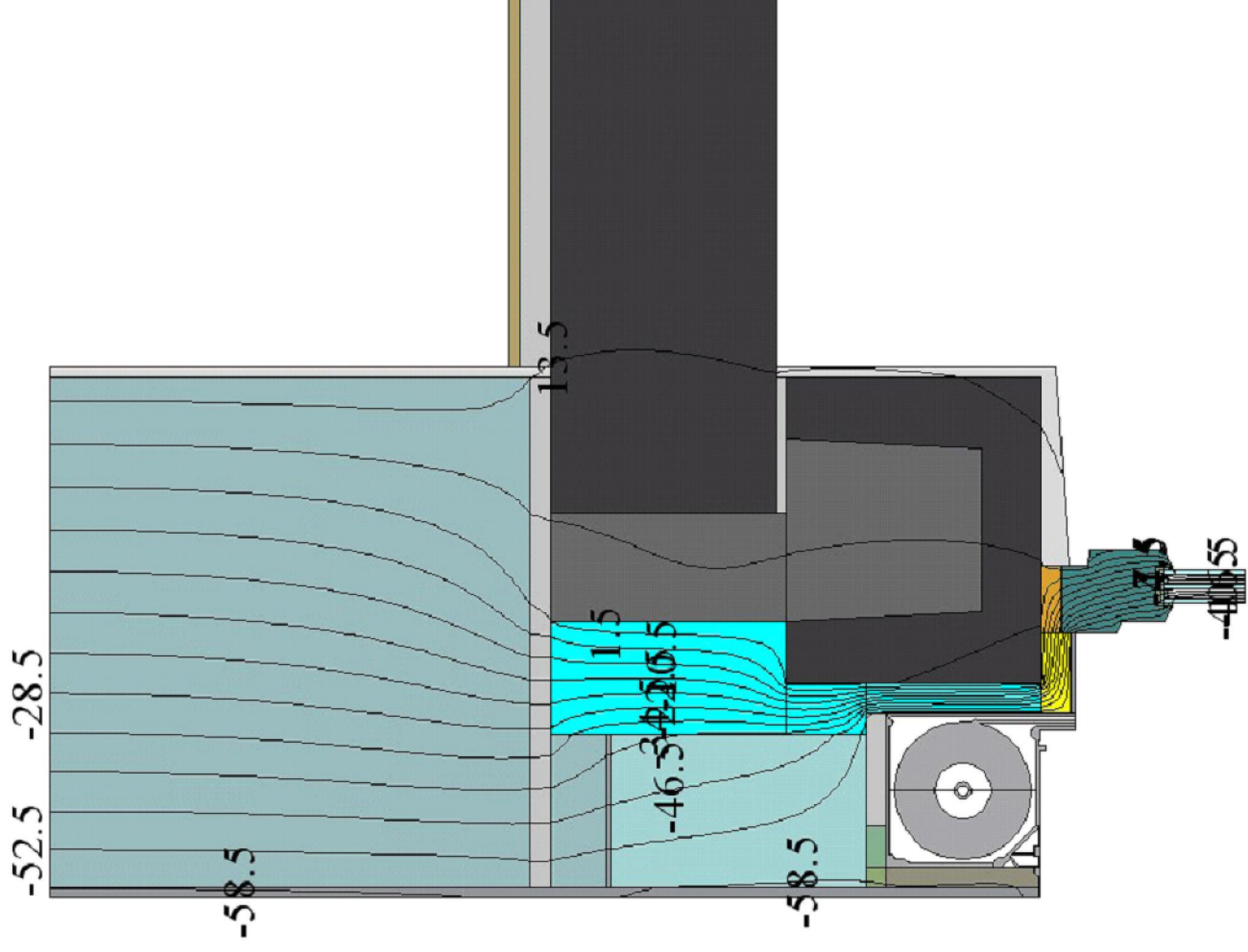
Термическое сопротивление пенополистирольного вкладыша за коробом не менее $1,33 \text{ м}^2 \cdot \text{C} / \text{Вт}$



1 – 1 (Вариант 1–п)
 Наружная стена из ячеистобетонных
 блоков с монолитными перемычками в
 лотковых блоках

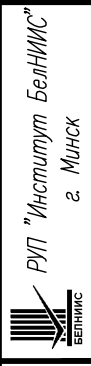


Узел А см. на л. 8 76/1п–14–1
 Заполнение проема показано условно
 Данное решение узла сопряжения короба роллеты с наружной стеной рекомендуется
 для температур наружного воздуха не ниже $t = -60 \text{ } ^\circ\text{C}$
 Термическое сопротивление минераловатного вкладыша за коробом не менее $0,67 \text{ м}^2 \cdot \text{C} / \text{Вт}$

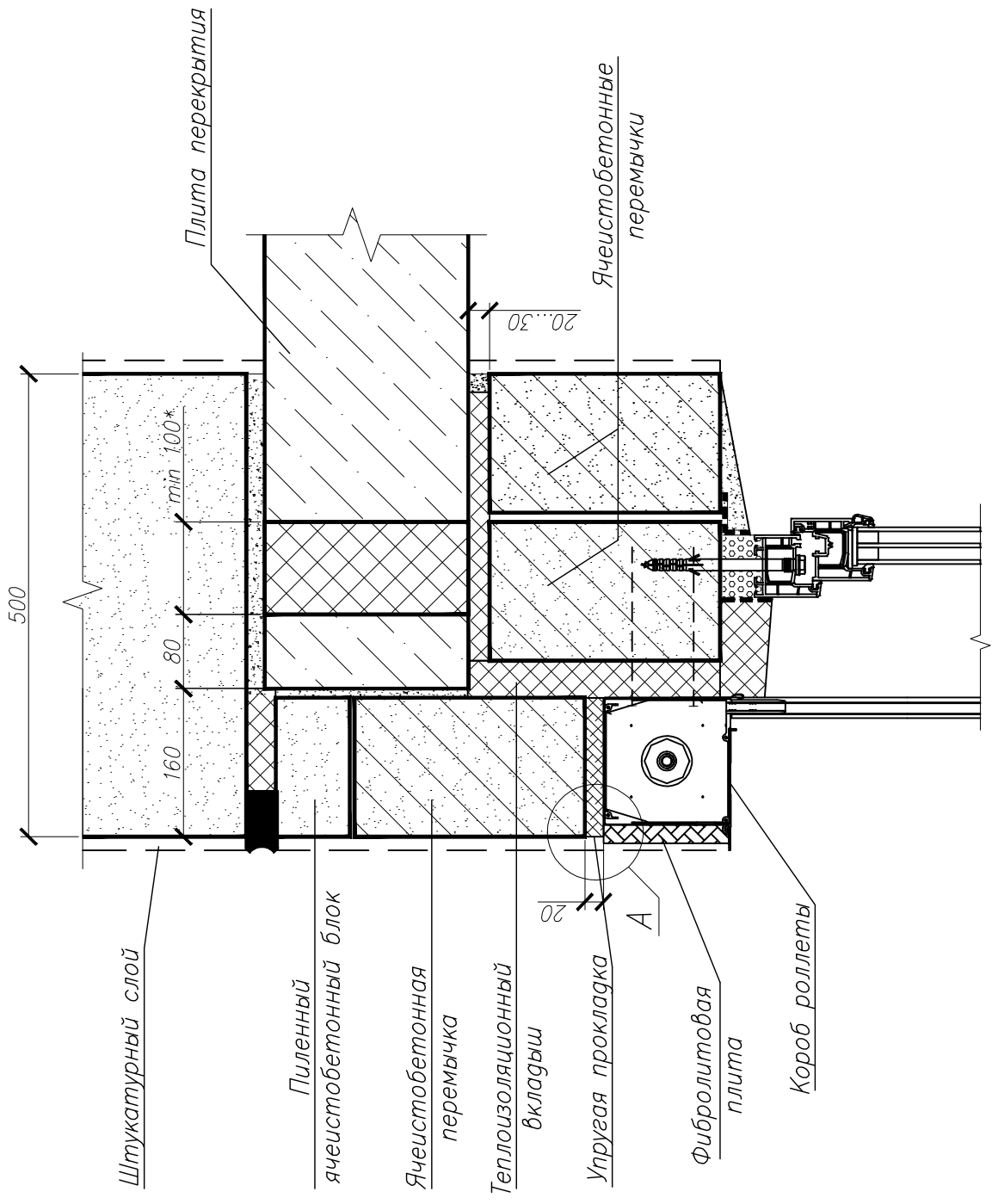


Инв.№ подл. Подпись и дата
 Взам. инв.№

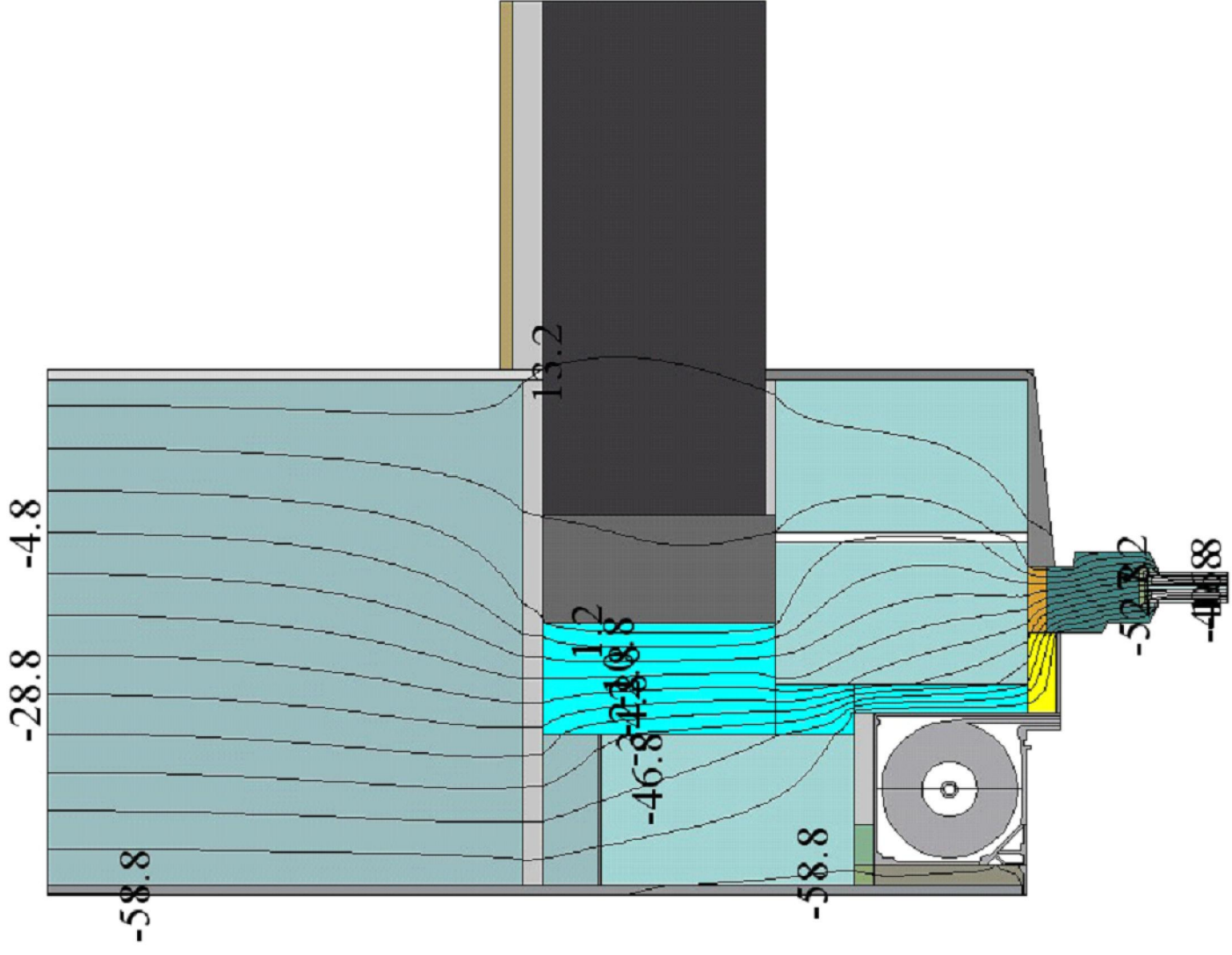
76/1п–14–1			
Узлы примыкания заполнения оконных и дверных проемов с установкой роллетных систем скрытого монтажа в наружных стенах из различных материалов			
Изм.	Кодич.	Лист	Листов
Зав. отд.	Рыхленок	С	8
Зав. лаб.	Крутилин		
Вед. инж.	Руденя		
Дата	07.14		
Подпись			
Изм.	Лист	Лист	Листов
Жевнеров			
Узлы заполнения оконных и дверных проемов в поэтажно опертых стенах			
Н. контр.	Жевнеров		07.14



1 – 1 (Вариант 1*–п)
 Наружная стена из ячеистобетонных
 блоков с армированными я/б
 перемычками



Узел А см. на л. 8 76/1п–14–1
 Заполнение проема показано условно
 Данное решение узла сопряжения короба роллеты с наружной стеной рекомендуется
 для температур наружного воздуха не ниже $t = -60 \text{ } ^\circ\text{C}$
 Термическое сопротивление пенополистирольного вкладыша за коробом не менее $0,67 \text{ м}^2 \cdot \text{C}/\text{Вт}$



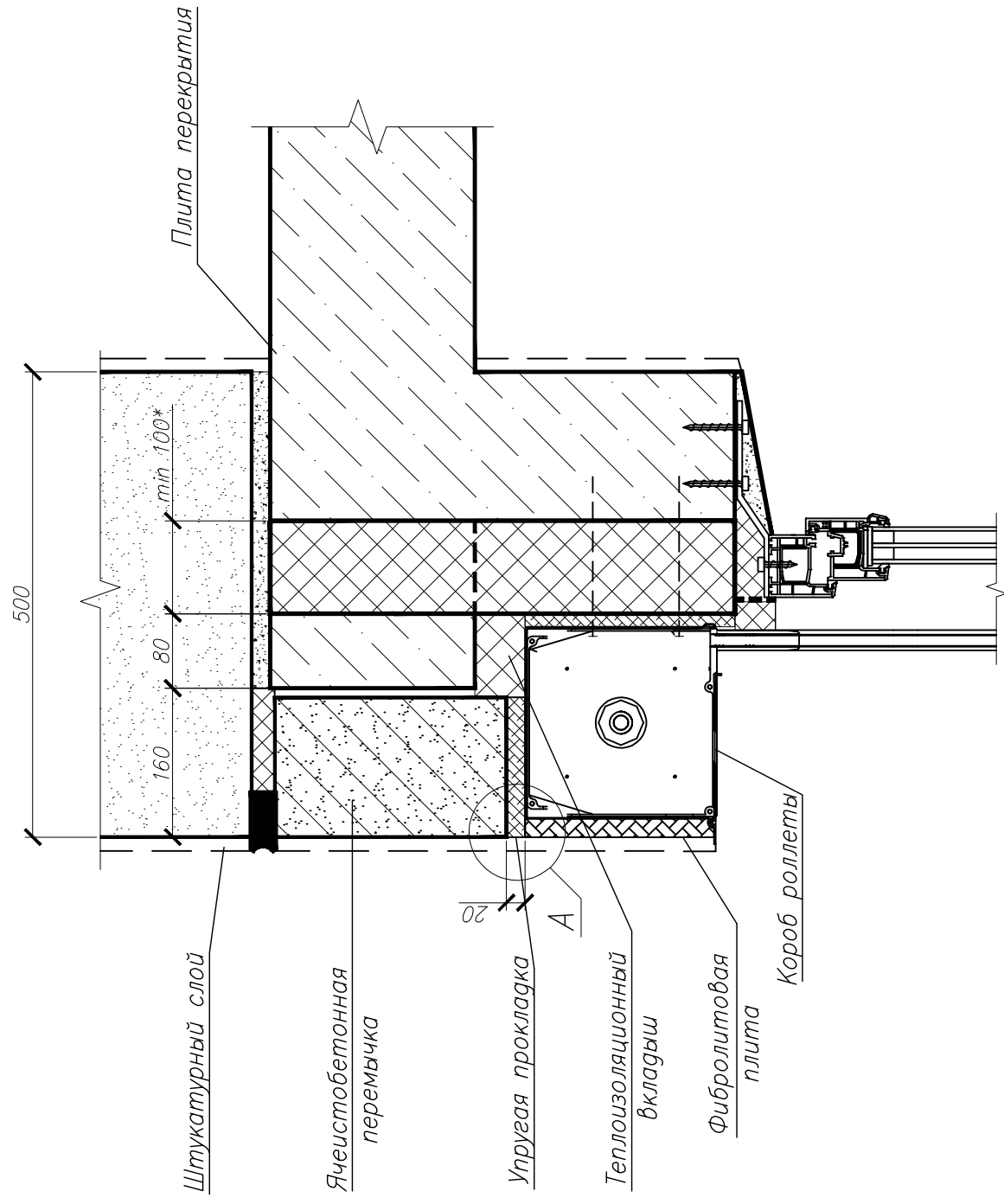
И№, N подп.	Подпись и дата
Взм. члв. N	

Изм.	Кол.	Лист	И. док.	Подпись	Дата
					Лист
					2

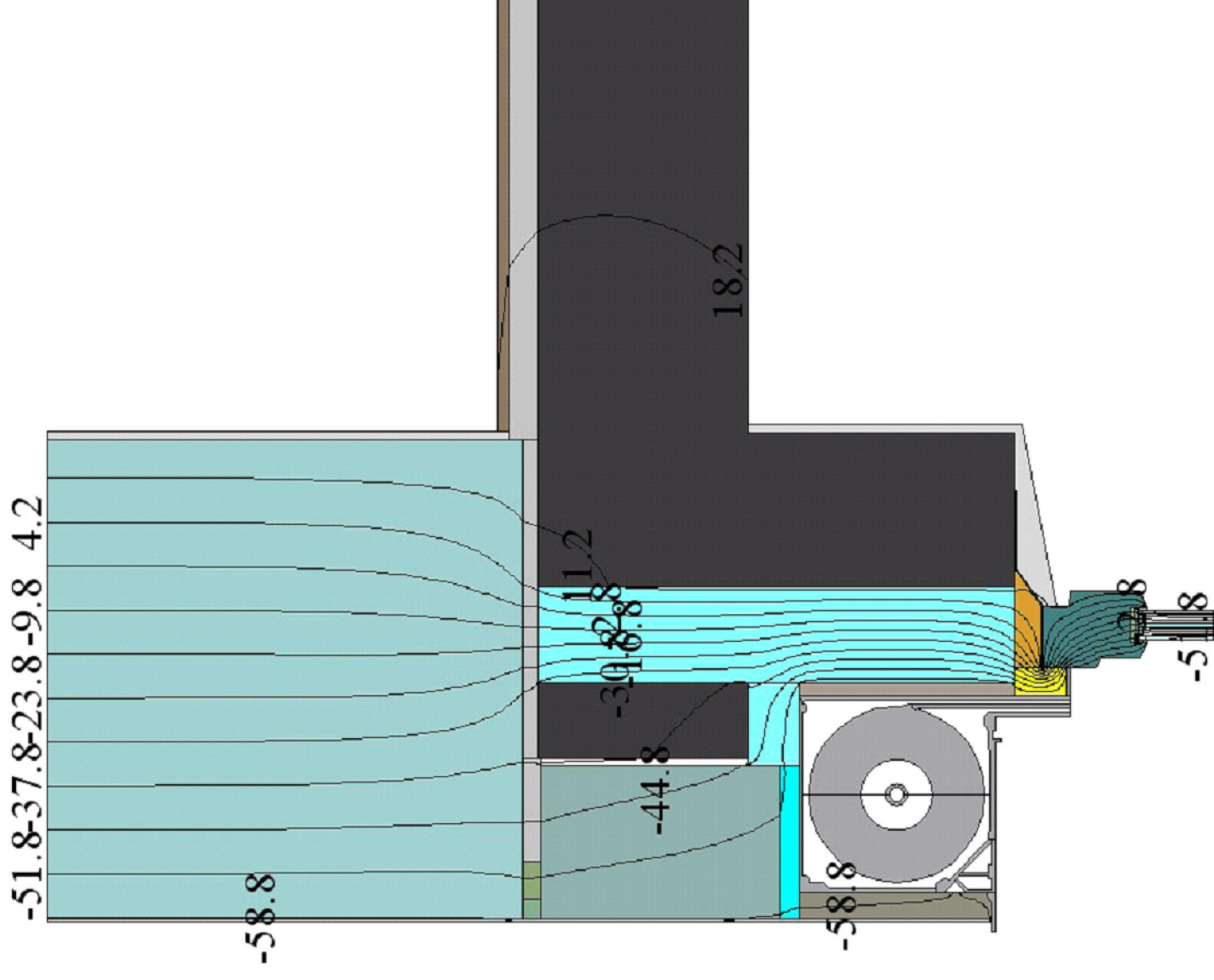
76/1п–14–1

1 – 1 (Вариант 1**–п)

Наружная стена из ячеистобетонных блоков, опирающаяся на монолитный бортовой ригель перекрытия



Узел А см. на л. 8 76/1п–14–1
 Заполнение проема показано условно
 Данное решение узла сопряжения короба роллеты с наружной стеной рекомендуется для температур наружного воздуха не ниже $t = -60 \text{ } ^\circ\text{C}$
 Термическое сопротивление пенополистирольного вкладыша за коробом не менее $2,22 \text{ м}^2 \cdot \text{C} / \text{Вт}$

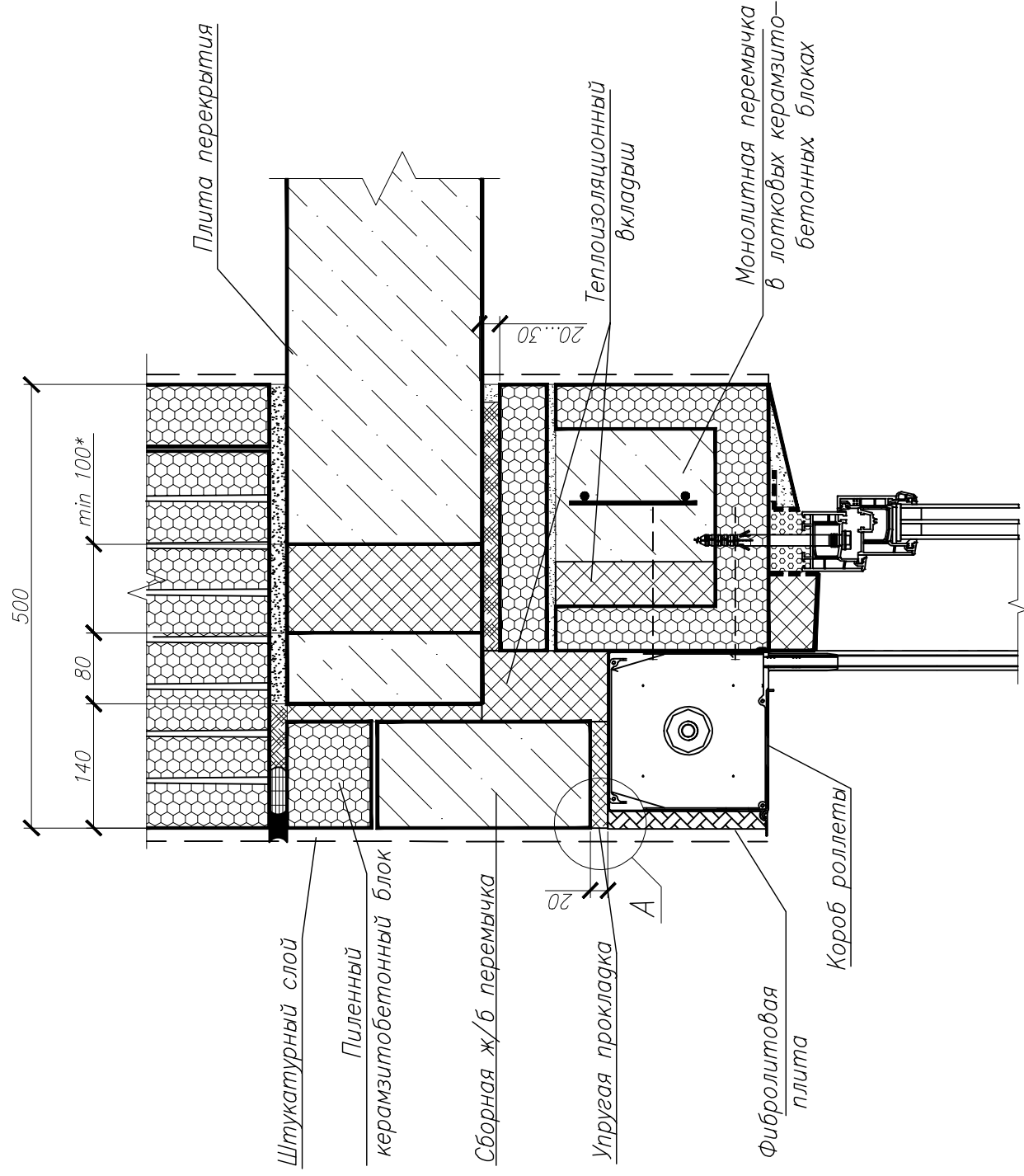


И№, N подп.	Подпись и дата
Взм. чл. N	

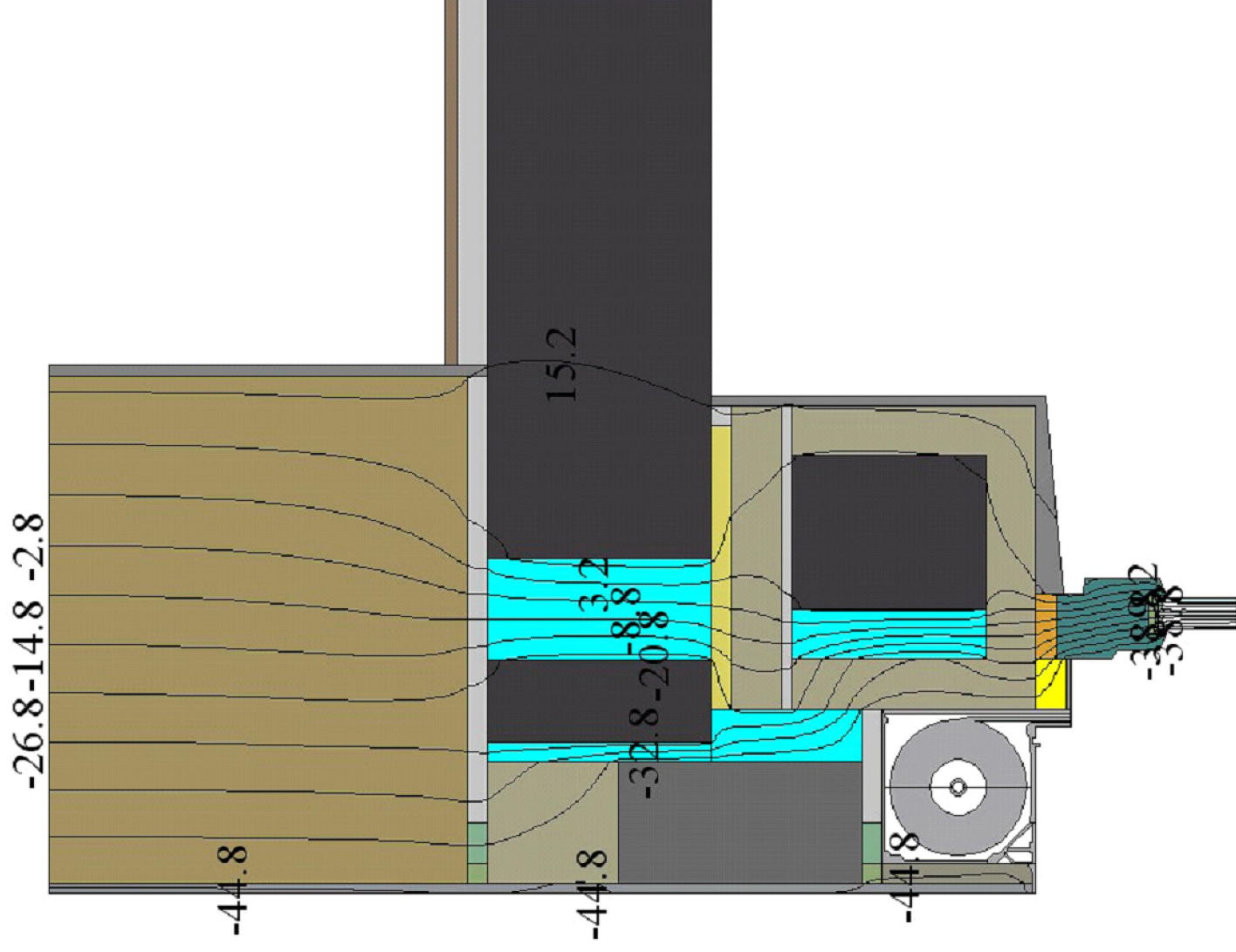
Изм.	Кол.	Лист	И.ок	Подпись	Дата
76/1п–14–1					Лист
					3

1 - 1 (Вариант 2-п)

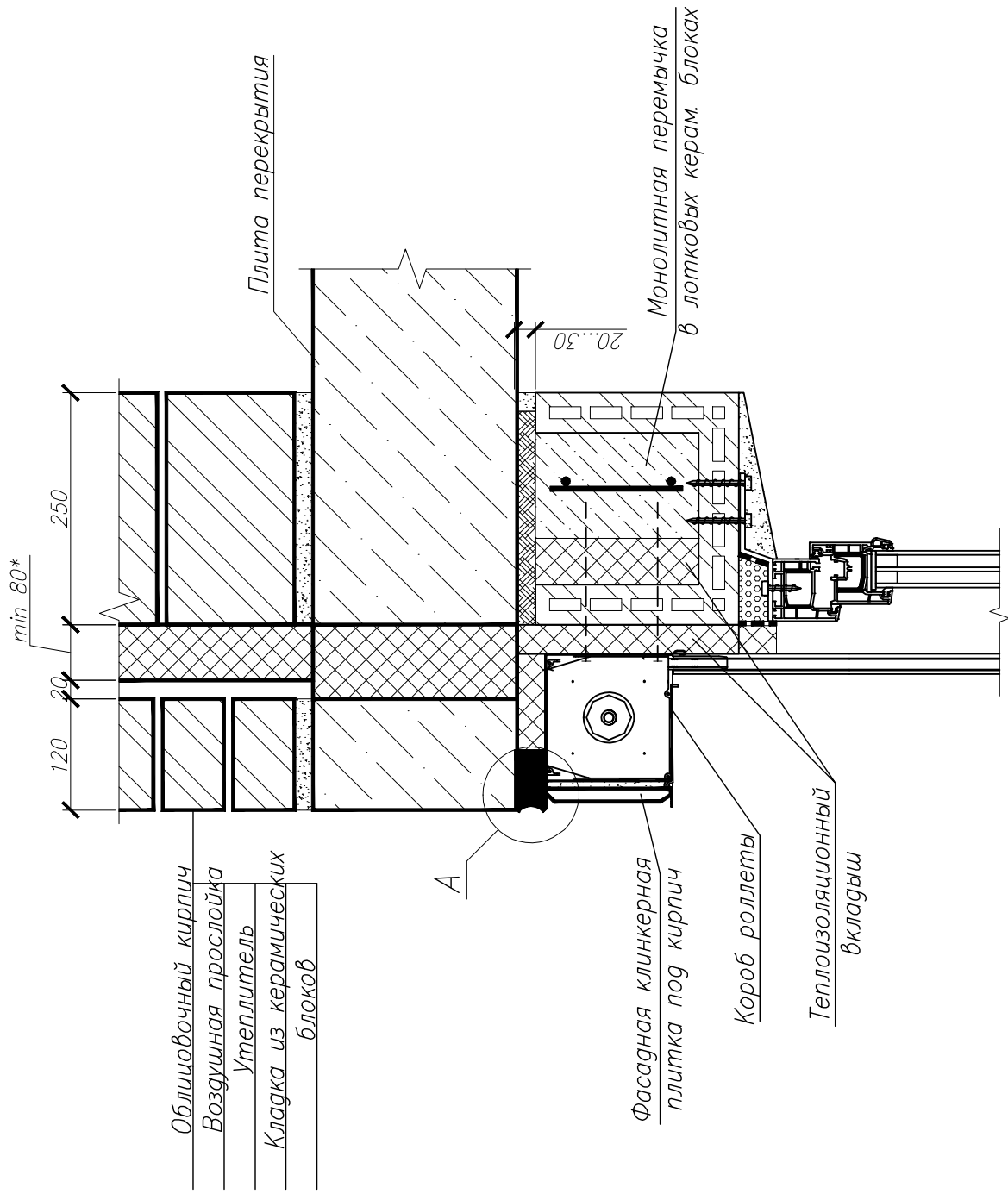
Наружная стена из керамзитобетонных блоков с монолитными перемычками в лотковых керамзитобетонных блоках



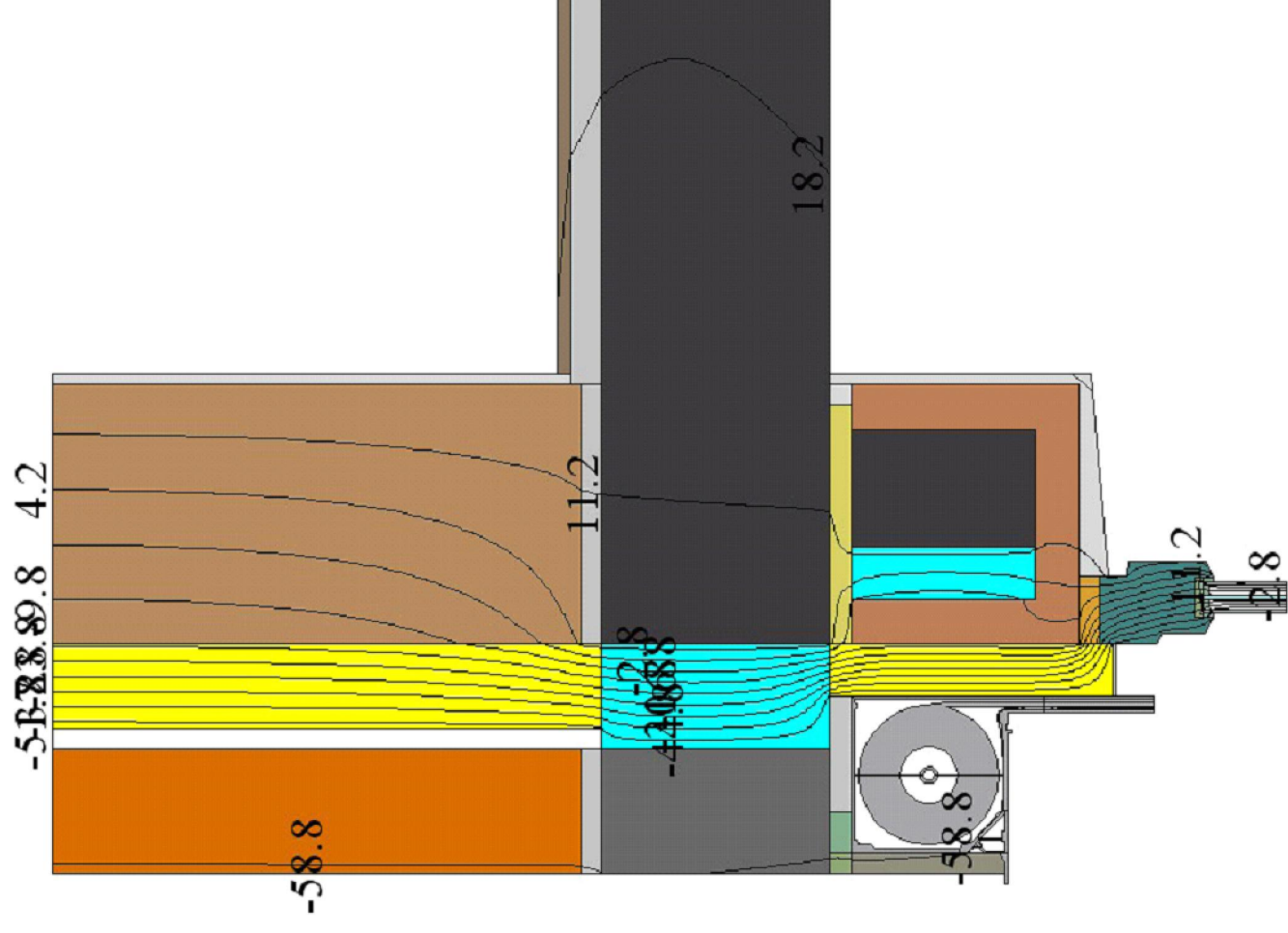
Узел А см. на л. 8 76/1п-14-1
 Заполнение проема показано условно
 Данное решение узла сопряжения короба роллеты с наружной стеной рекомендуется для температур наружного воздуха не ниже $t = -46 \text{ } ^\circ\text{C}$



1 – 1 (Вариант 3–п)
Трехслойная стена из керамических
блоков с облицовкой кирпичом

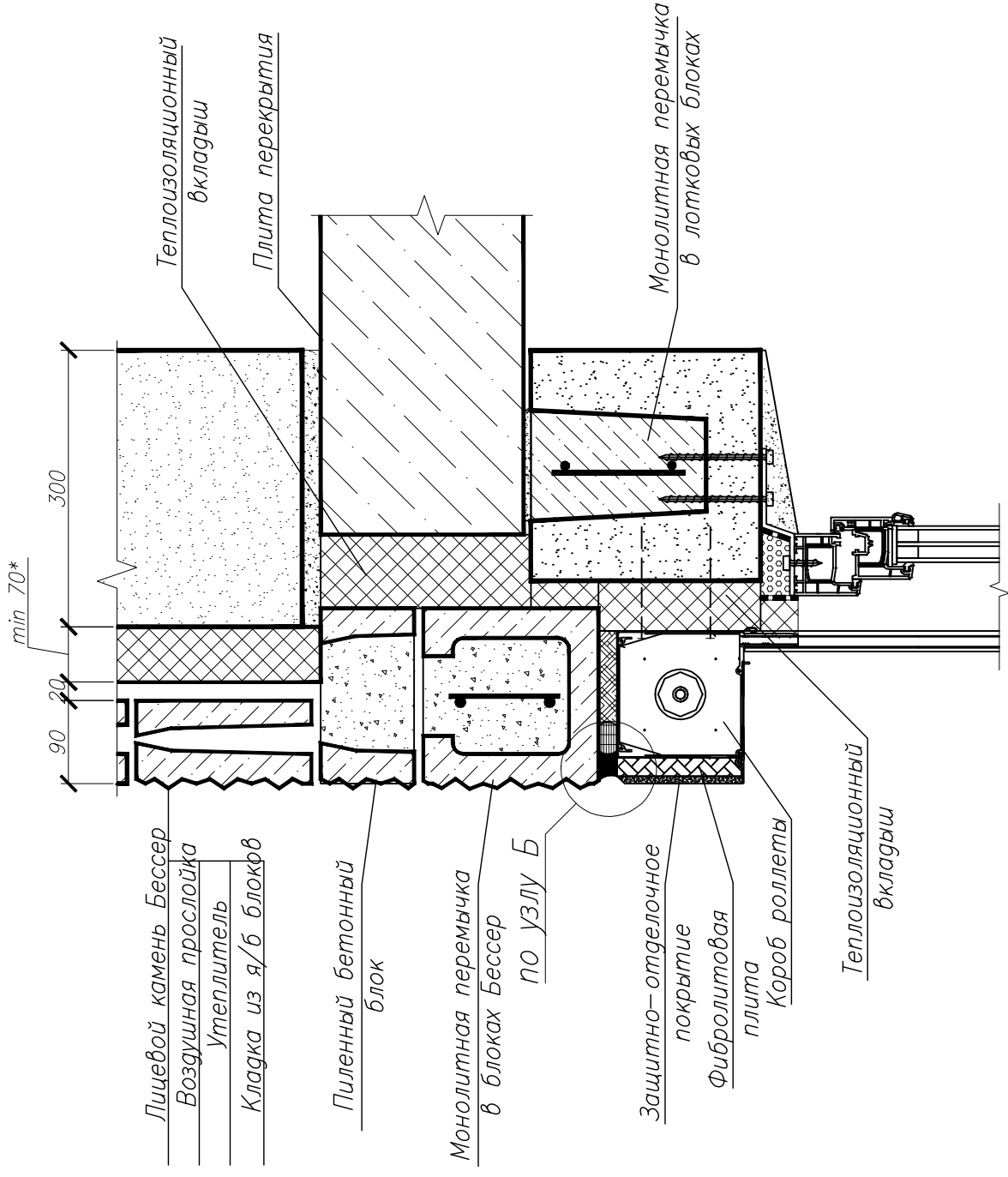


Узел А см. на л. 8 76/1п–14–1
Заполнение проема показано условно
Данное решение узла сопряжения короба роллеты с наружной стеной рекомендуется
для температур наружного воздуха не ниже $t = -60 \text{ } ^\circ\text{C}$
Термическое сопротивление минераловатного вкладыша за коробом не менее $1,14 \text{ м}^2 \cdot \text{C}/\text{Вт}$



1 – 1 (Вариант 3*–п)

Трехслойная стена из ячеистобетонных блоков с облицовкой камнями "Бессер"

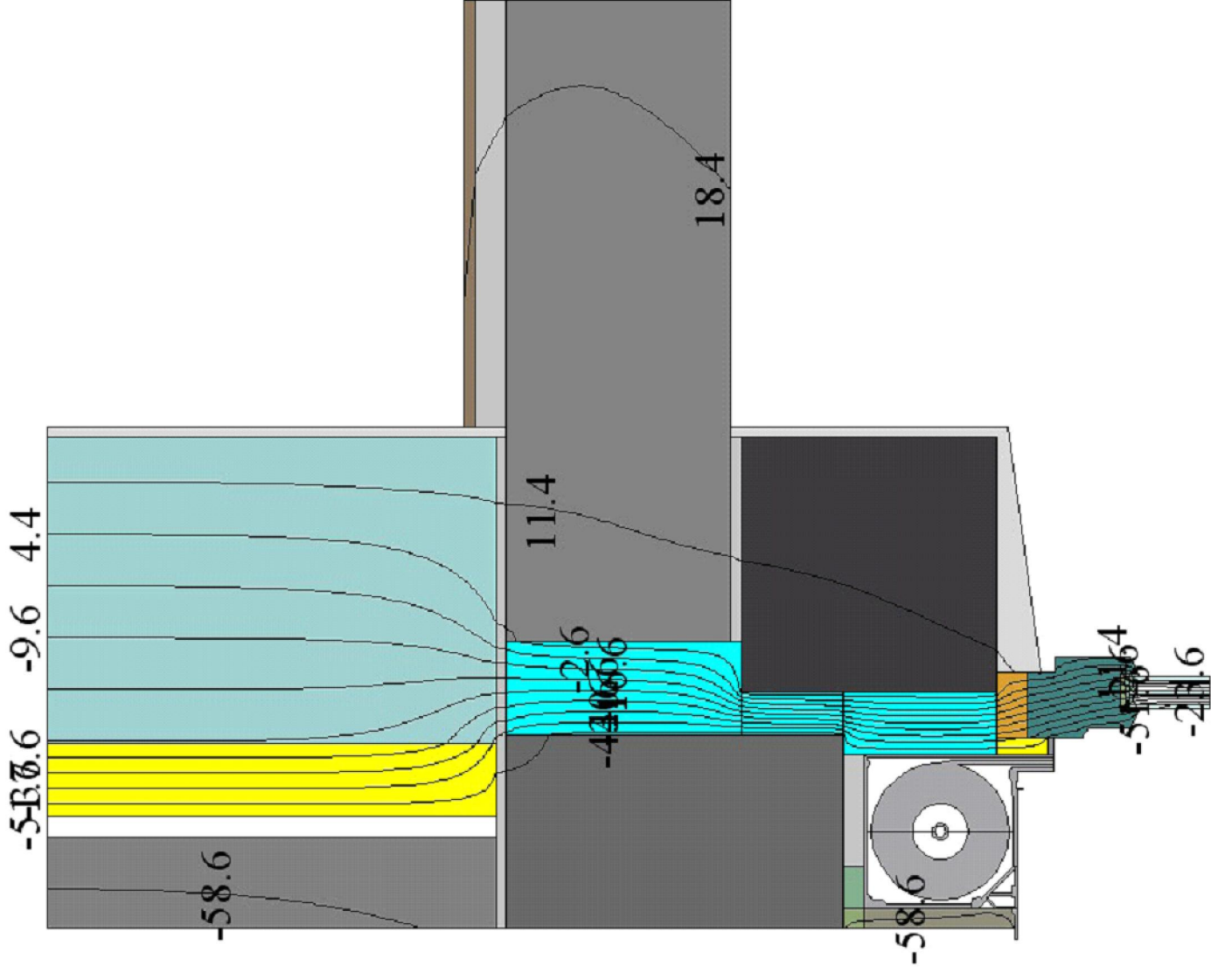


Узел А см. на л. 8 76/1п-14-1

Заполнение проема показано условно

Данное решение узла сопряжения короба роллеты с наружной стеной рекомендуется для температур наружного воздуха не ниже $t = -60 \text{ }^\circ\text{C}$

Термическое сопротивление пенополистирольного вкладыша за коробом не менее $1,33 \text{ м}^2 \cdot \text{C} / \text{Вт}$



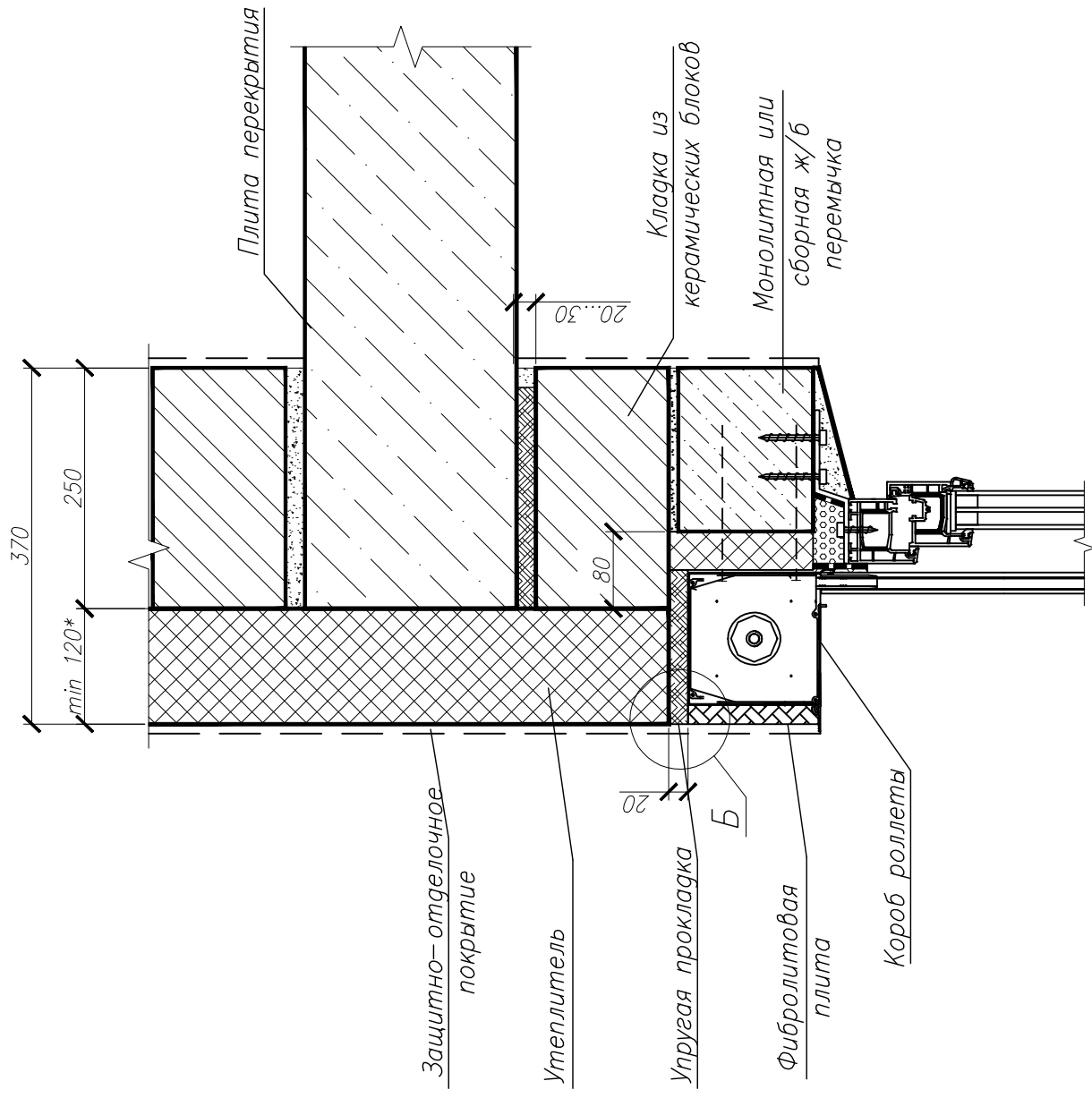
И№, N подп.	Подпись и дата
Взм. инв. N	

Изм.	Кол.	Лист	И. док.	Подпись	Дата

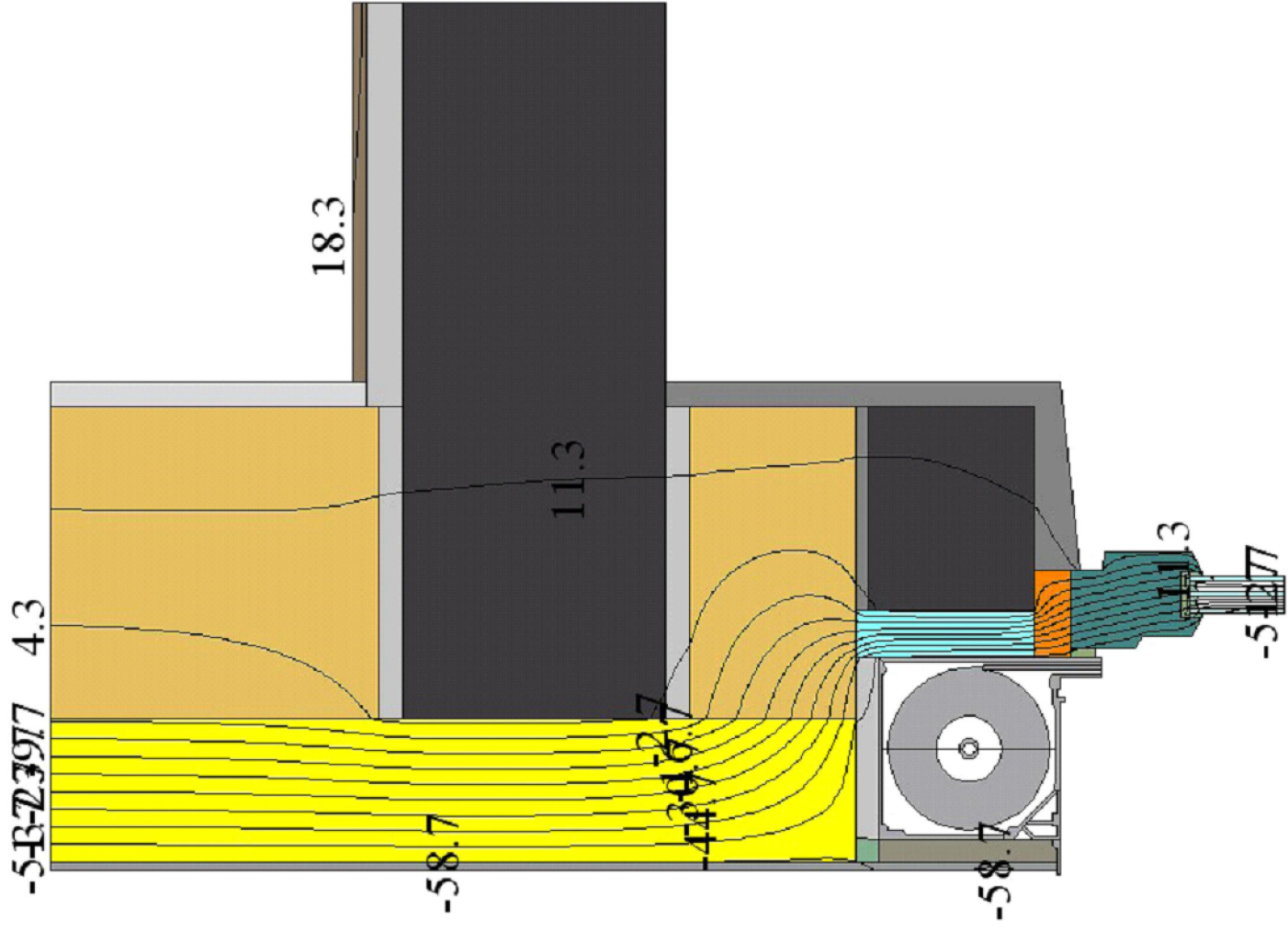
76/1п-14-1

Лист
6

1 – 1 (Вариант 4)
Двуслойная стена из керамических
блоков



Узел А см. на л. 8 76/1п-13-1
Заполнение проема показано условно
Данное решение узла сопряжения короба роллеты с наружной стеной рекомендуется
для температур наружного воздуха не ниже $t = -60 \text{ } ^\circ\text{C}$
Термическое сопротивление пенополистирольного вкладыша за коробом не менее $0,89 \text{ м}^2 \cdot \text{C} / \text{Вт}$



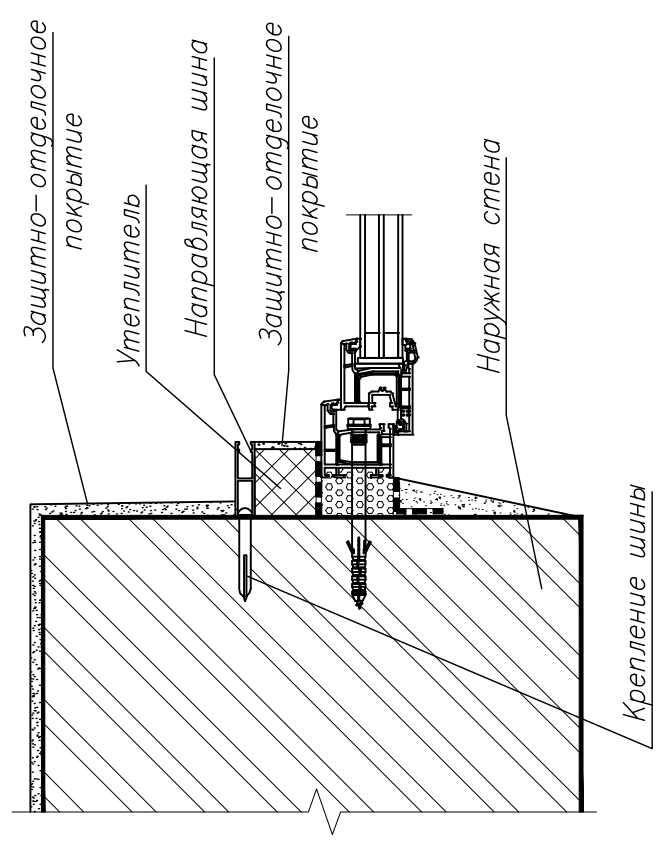
И№п.№ подп. Подпись и дата
Взм.ч№п.№

Изм.	Кол.	Лист	№ док.	Подпись	Дата

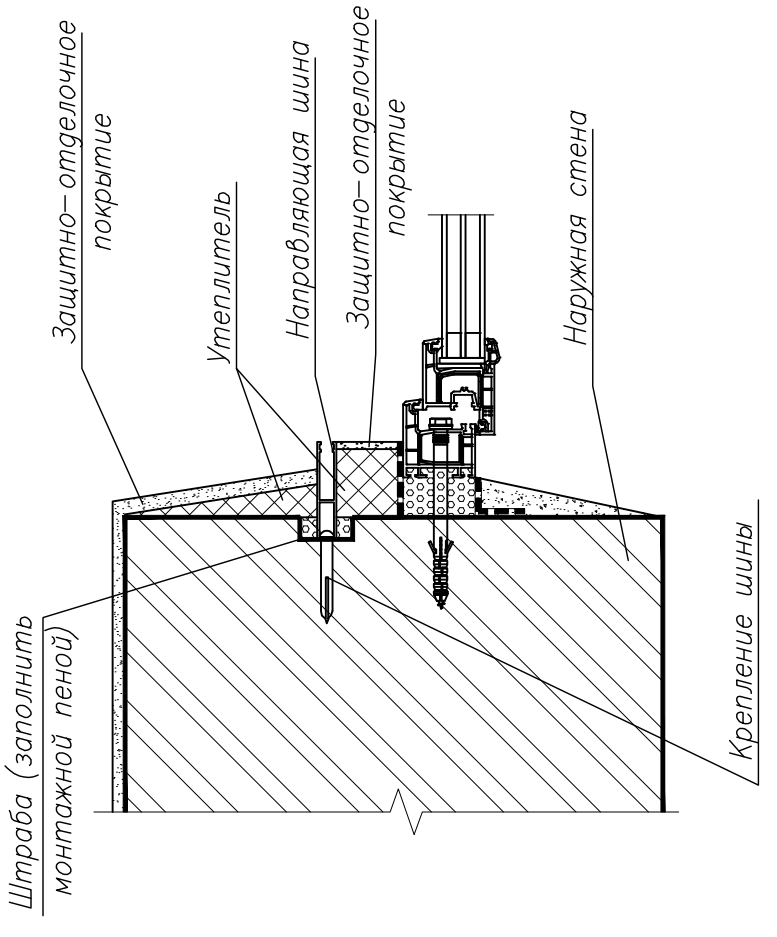
76/1п-14-1

Лист
7

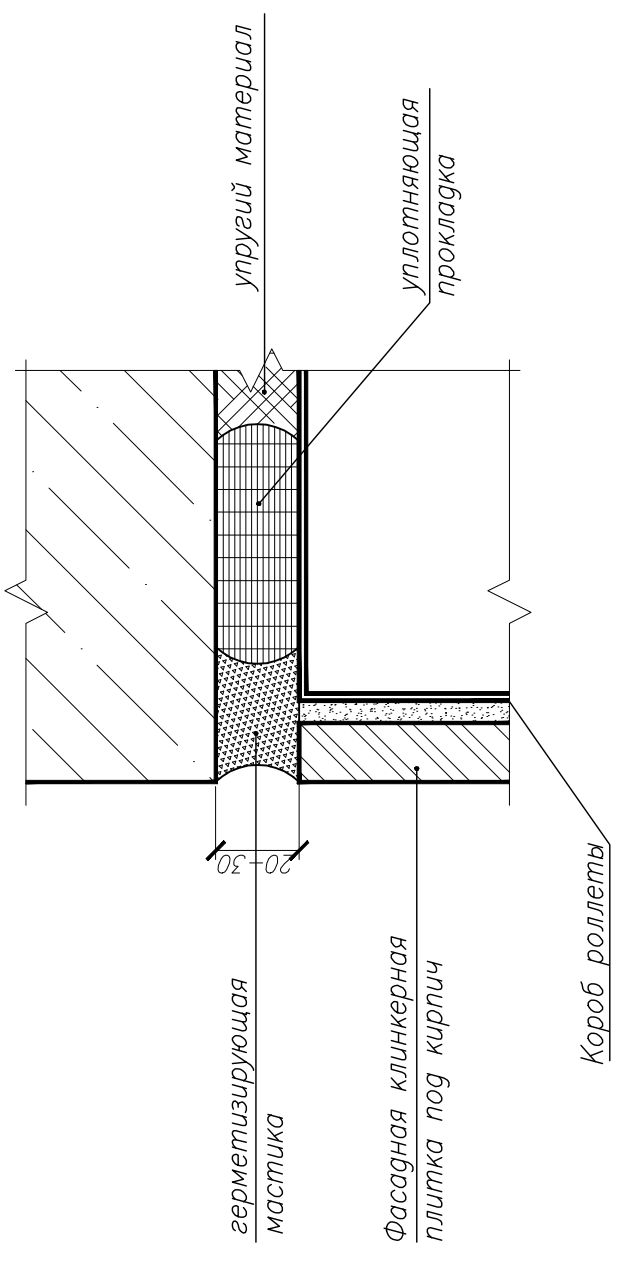
2 - 2
(вариант 1)



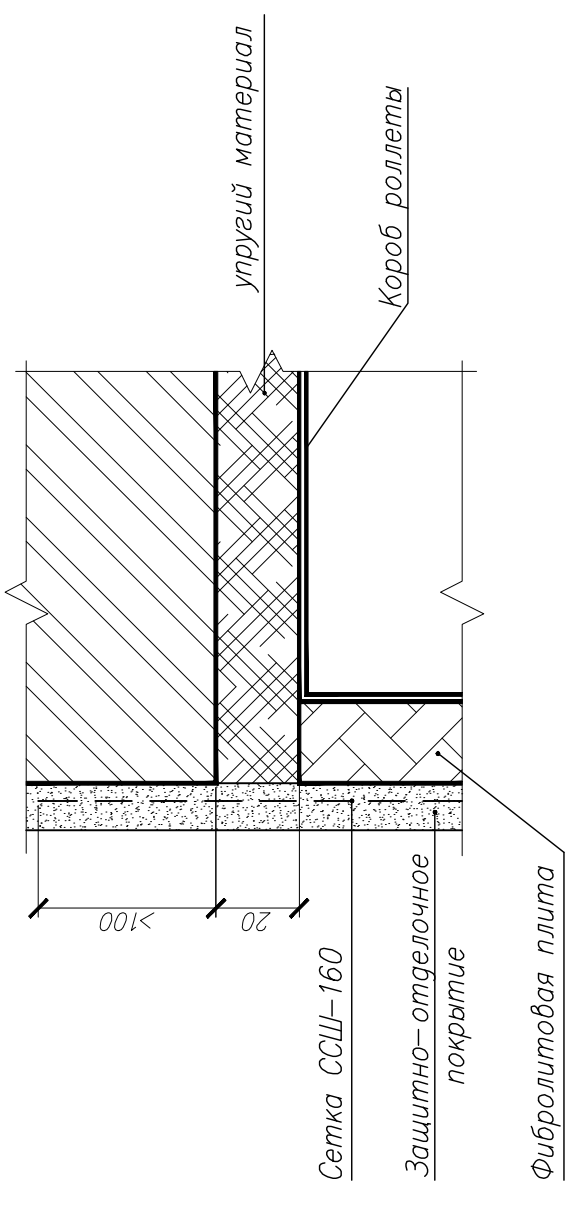
2 - 2
(вариант 2)



А



Б



И№, N подп. Подпись и дата
Взм. И№, N

Изм.	Кол.	Лист	И. док.	Подпись	Дата
					Лист
					8

76/1 п-14-1