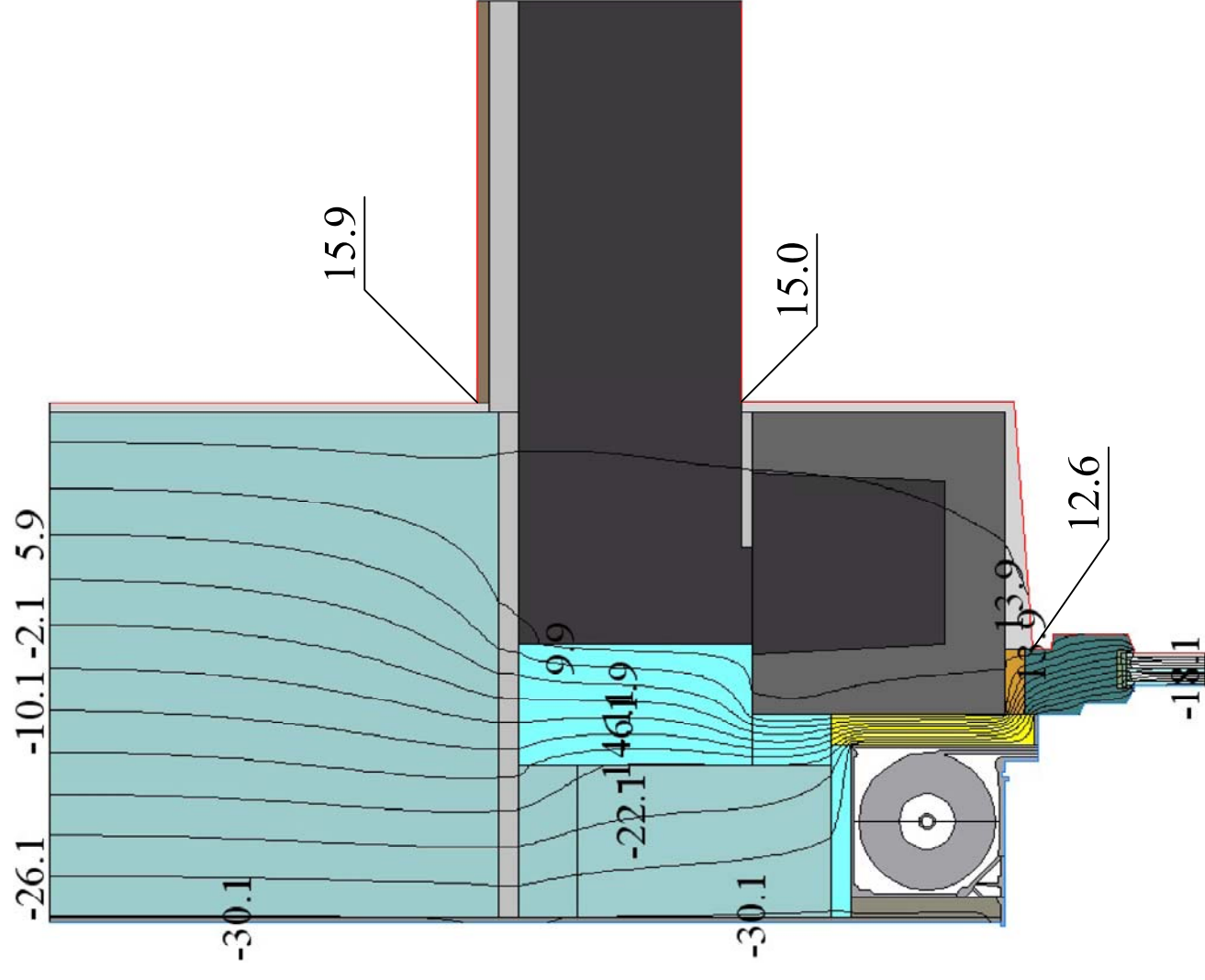
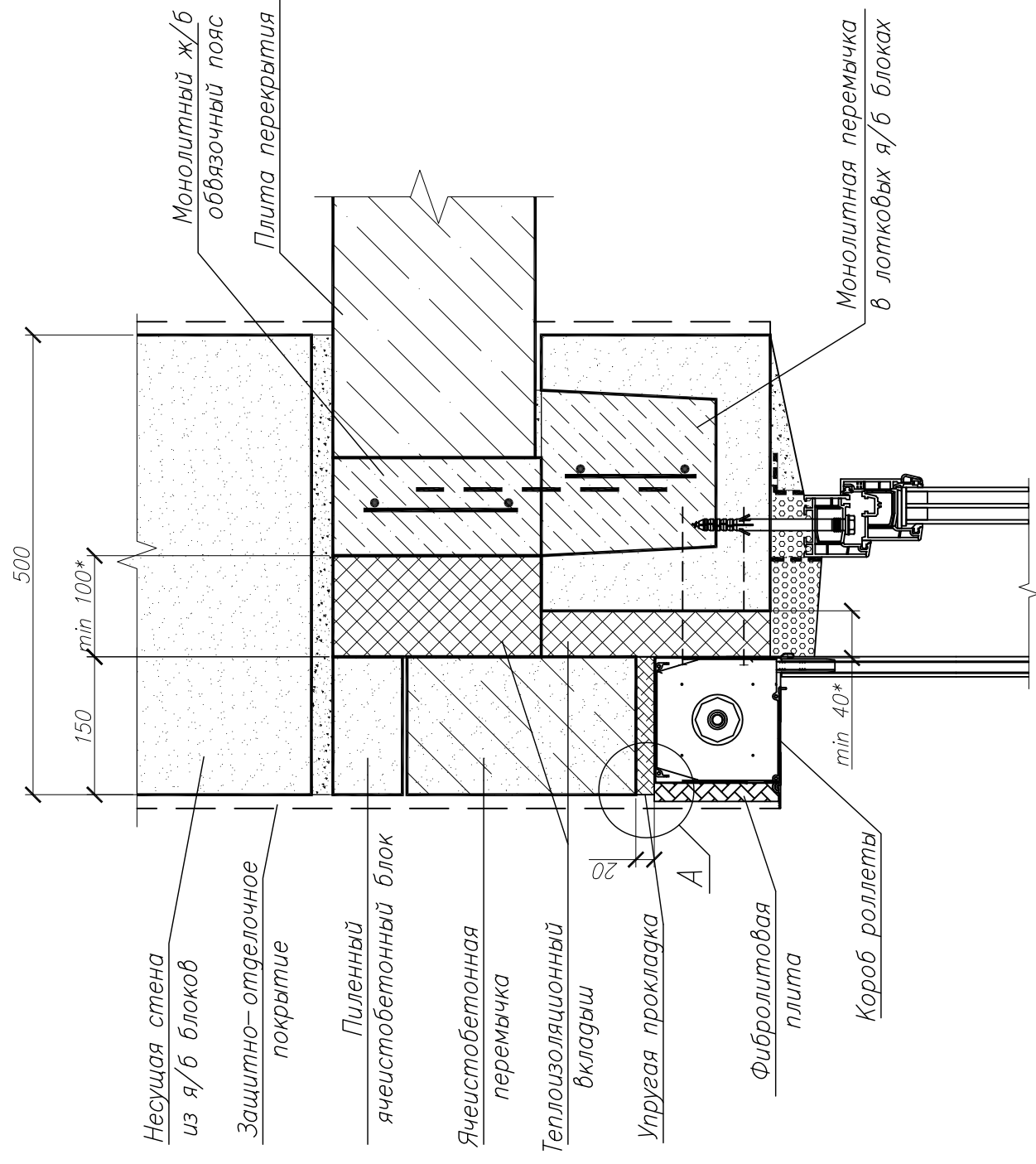


1 – 1 (Вариант 1–Н)
 Наружная стена из ячеистобетонных
 блоков с монолитными перемычками в
 лотковых блоках

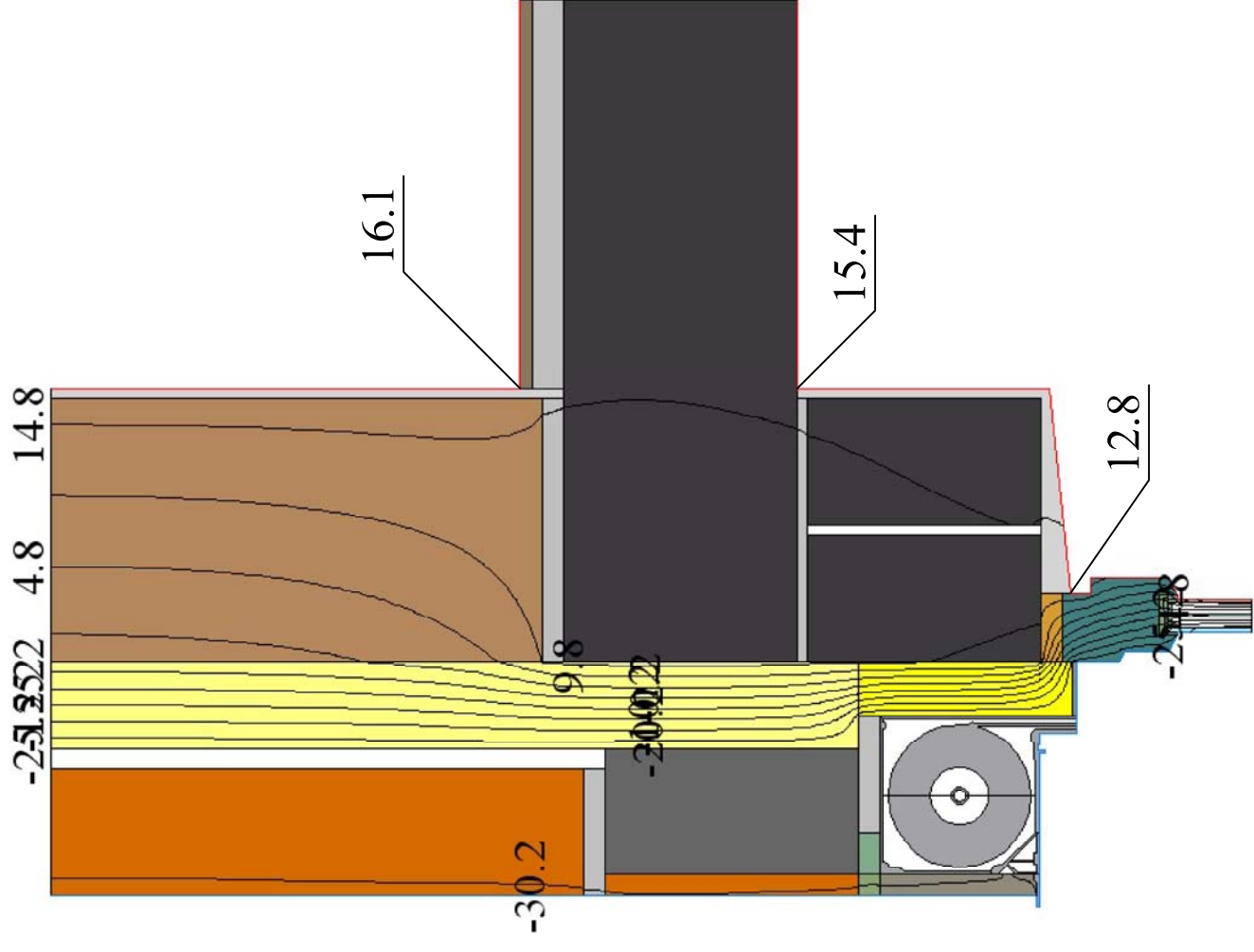
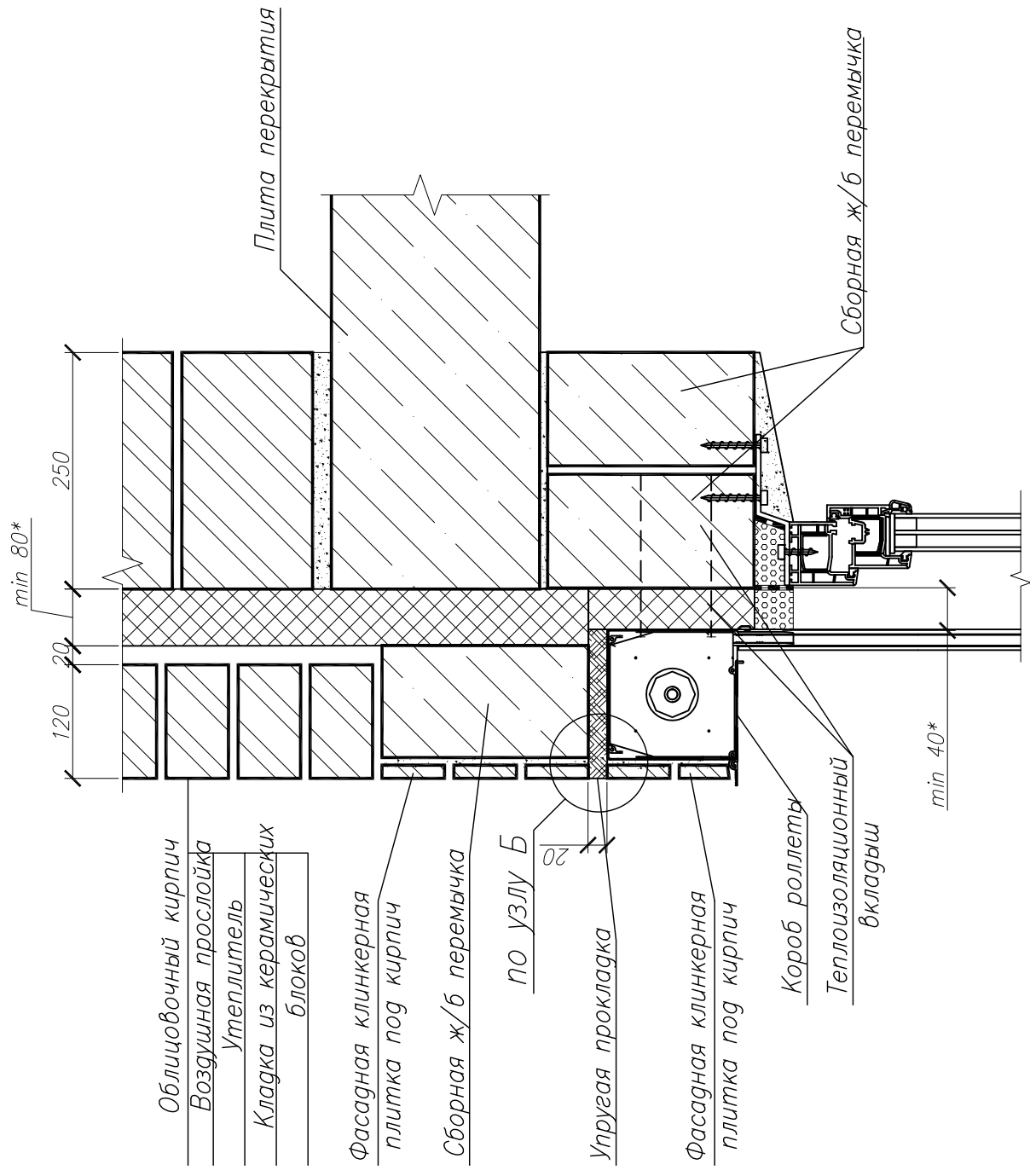


* – Толщина утеплителя указана при значении его коэффициента теплопроводности $\lambda \leq 0,043 \text{ Вт/м}^\circ\text{С}$
 Узел А см. на л. 8 563/1п-13-1
 Заполнение проема показано условно

Инв.№ подп. Подпись и дата Взам. инв.№

		563/1п-13-2	
Узлы примыкания заполнений оконных и дверных проемов с установкой роллетных систем скрытого монтажа в наружных стенах из различных материалов			
Изм.	Кол.ч.	Лист	№ док.
Зав. лаб.	Рыхленок		12.13
Зав. сект.	Крутилин		12.13
Вед. инж.	Руденя		12.13
Н. контр.	Жевнеров		12.13
		Стация	Лист
		С	1
		Лист	Листов
			6
		Узлы заполнения оконных и дверных проемов в несущих стенах	
		РУП "Институт БелНИИС" г. Минск	

1 – 1 (Вариант 3–н)
Трехслойная стена из керамических
блоков с облицовкой кирпичом



* – Толщина утеплителя указана при значении его коэффициента теплопроводности $\lambda \leq 0,043 \text{ Вт/м}^\circ\text{С}$
Узел Б см. на л. 8 563/1п–13–1
Заполнение проема показано условно

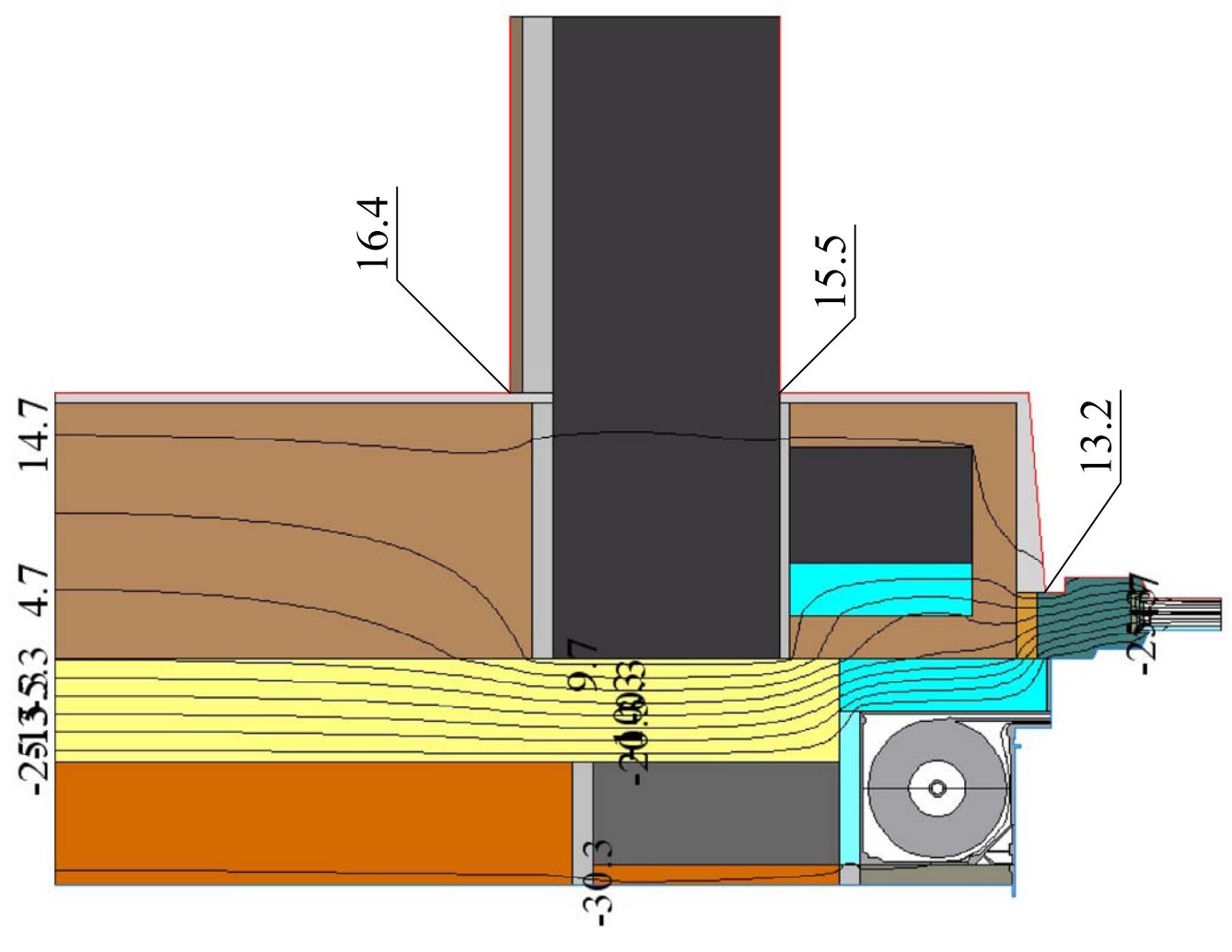
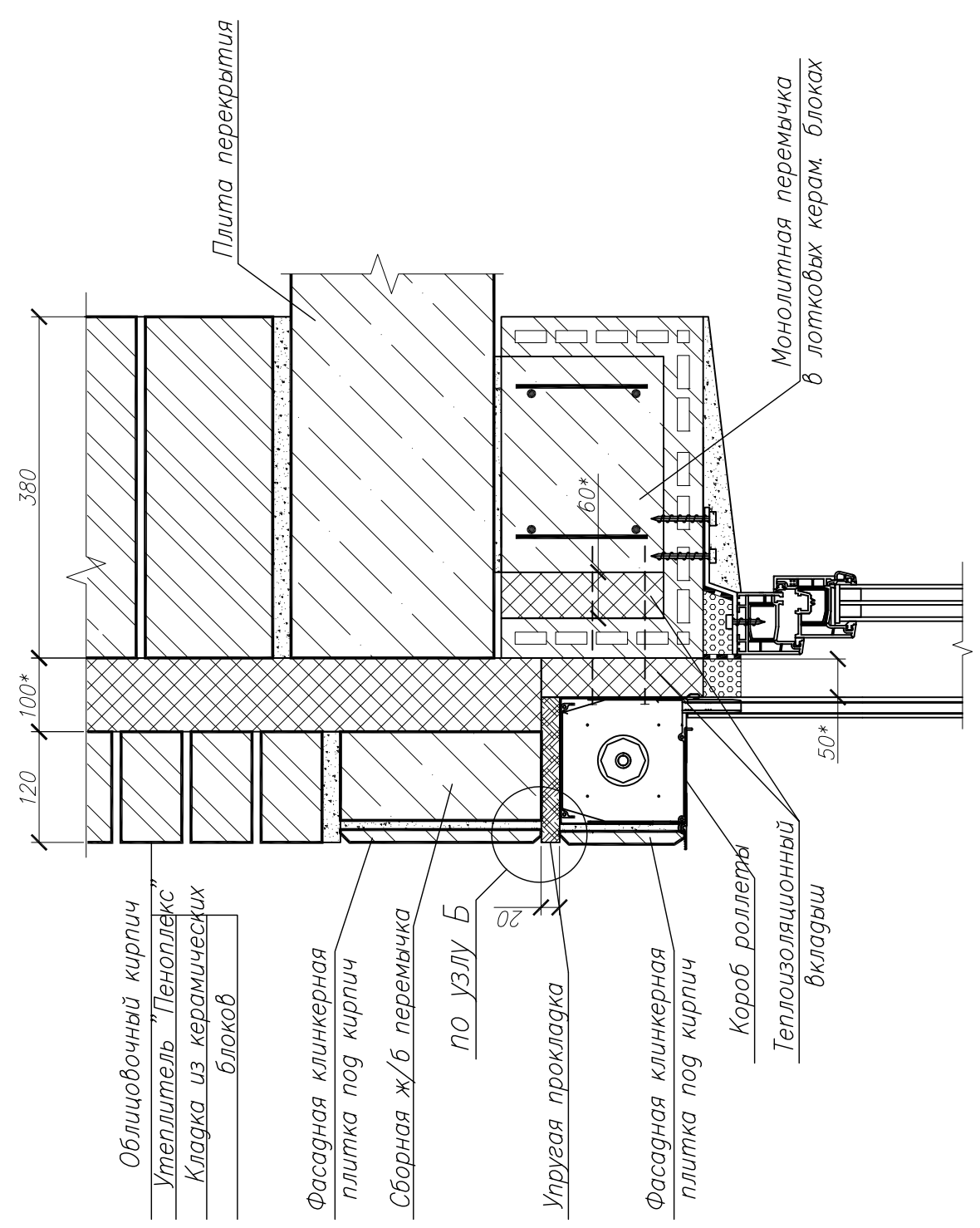
Инв.№ подп. Подпись и дата Взам. инв.№

Изм.	Кол.	Лист	№ док.	Подпись	Дата

563/1п–13–2

Лист
4

1 – 1 (Вариант 4–Н)
Трехслойная стена из керамических
блоков с облицовкой кирпичом
без воздушного зазора



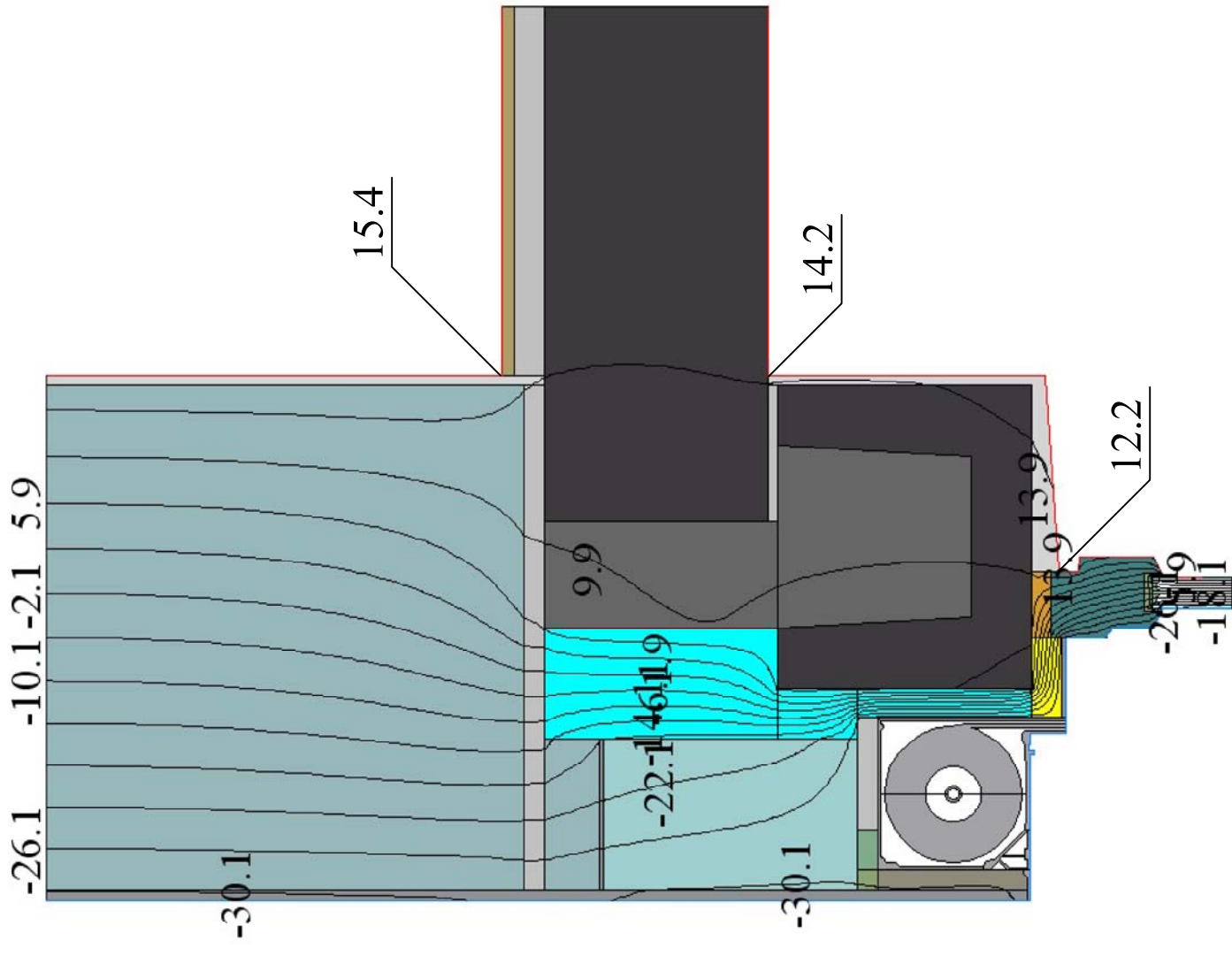
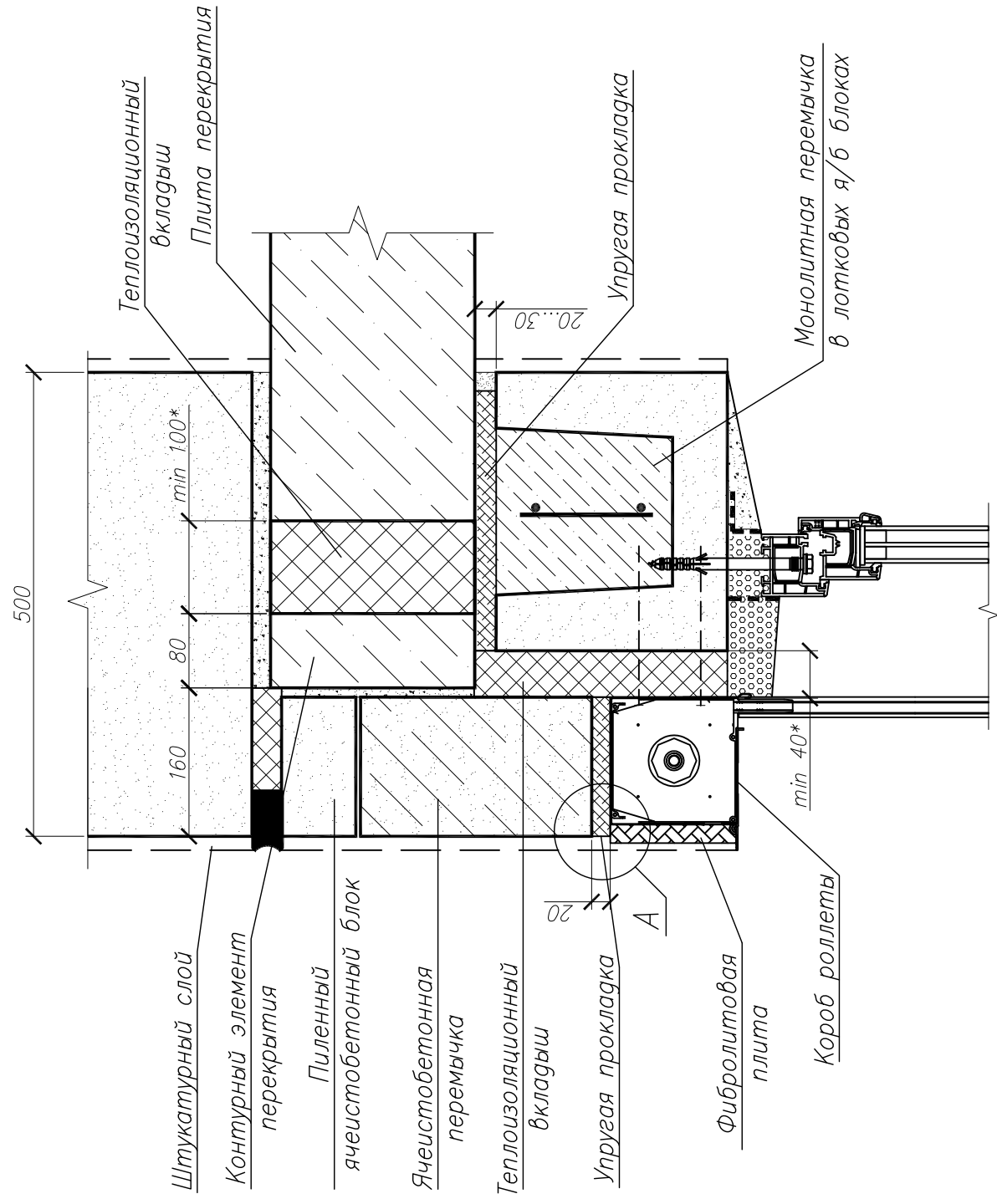
* – Толщина утеплителя указана при значении его коэффициента теплопроводности $\lambda \leq 0,043 \text{ Вт/м}^\circ\text{С}$
Узел Б см. на л. 8 563/1п-13-1
Заполнение проема показано условно

Инв.№ подп.	Подпись и дата	Взам. инв.№
-------------	----------------	-------------

Изм.	Кол.	Лист	№ док.	Подпись	Дата
					Лист
					6

563/1п-13-2

1 – 1 (Вариант 1–п)
 Наружная стена из ячеистобетонных
 блоков с монолитными перемычками в
 лотковых блоках

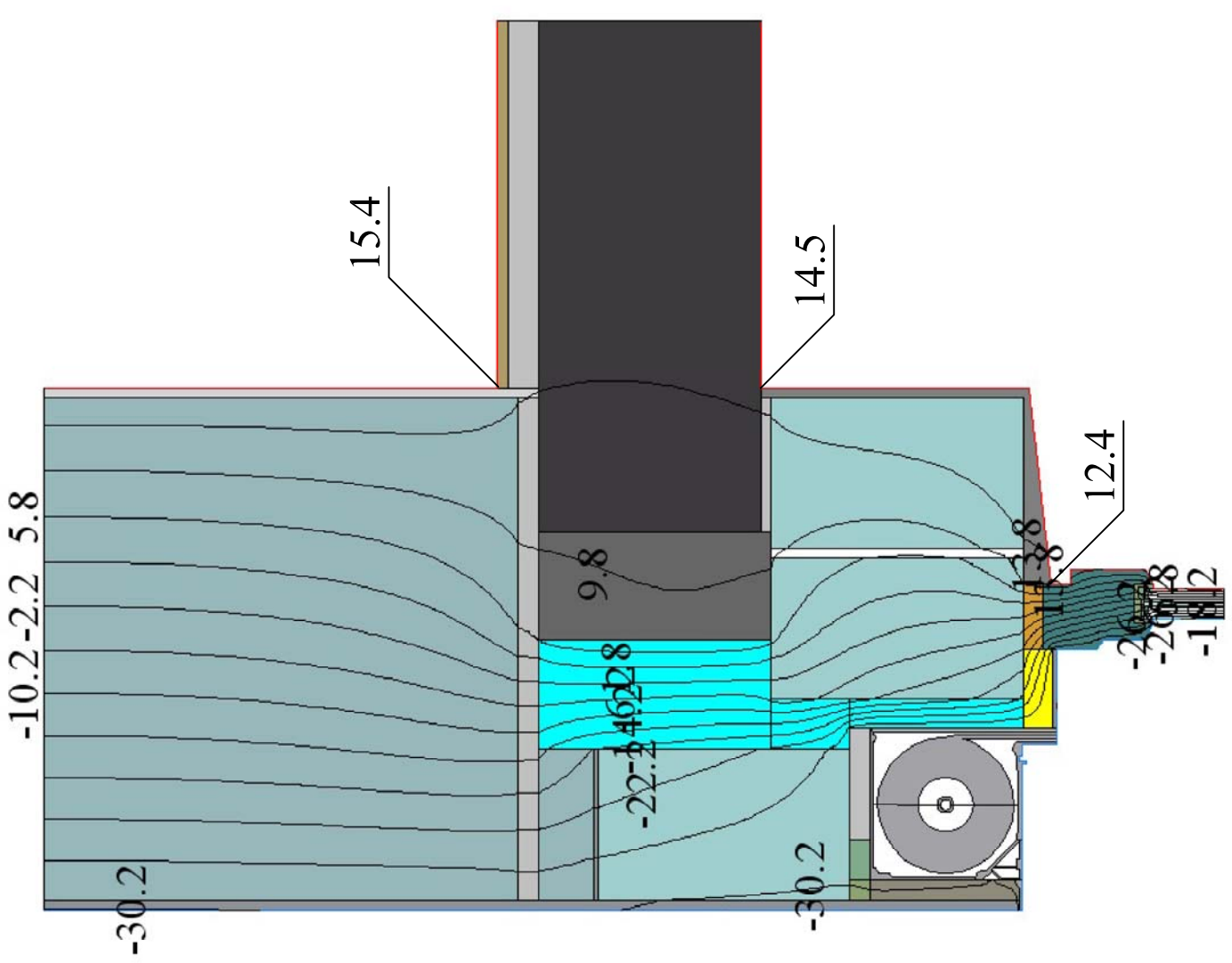
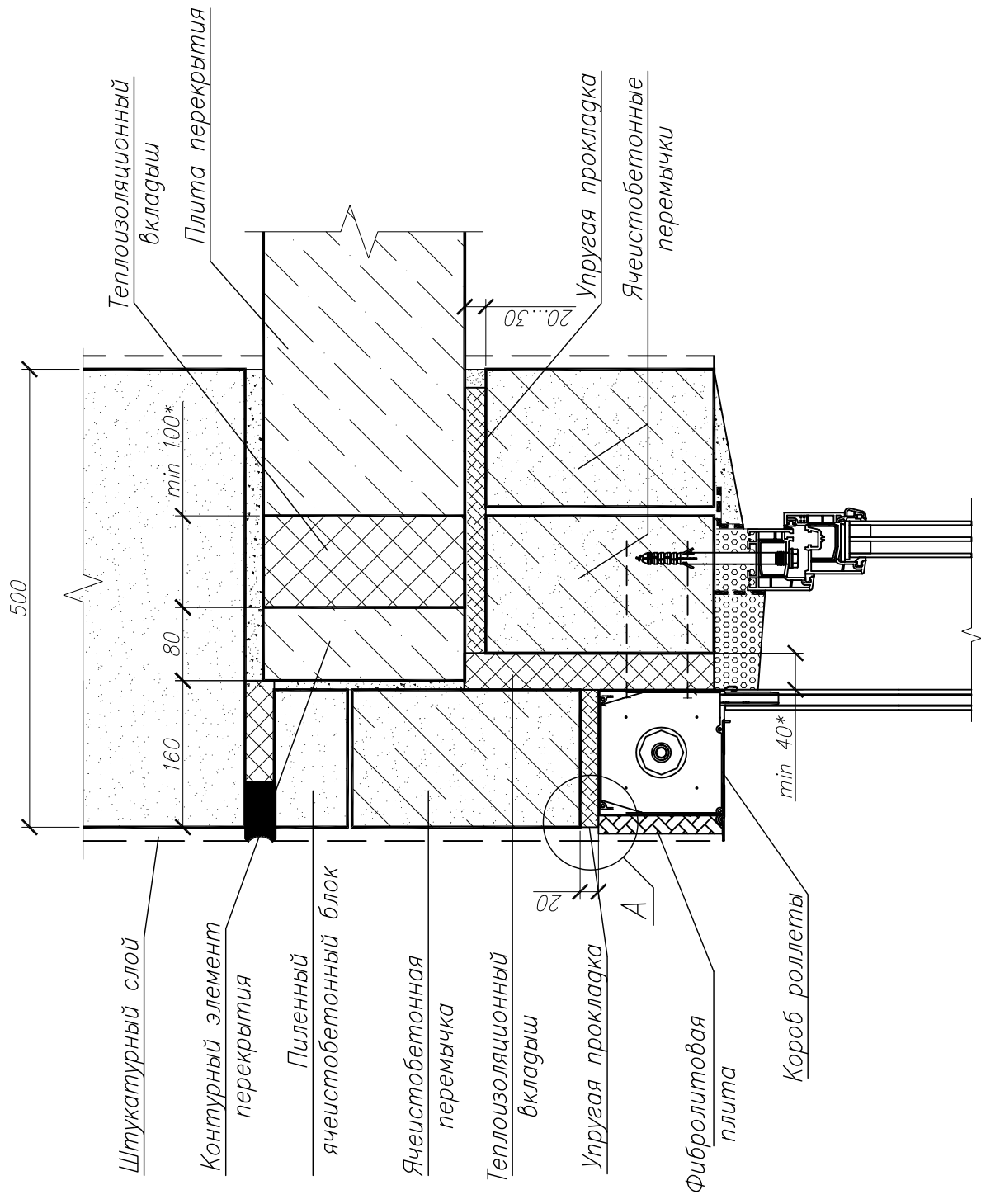


* – Толщина утеплителя указана при значении его коэффициента теплопроводности $\lambda \leq 0,043 \text{ Вт/м}^\circ\text{С}$
 Узел А см. на л. 8 563/1п–13–1
 Заполнение проема показано условно

Инв.№ подп.	Подпись и дата	Взам. инв.№
-------------	----------------	-------------

563/1п–13–1		Узлы примыкания заполнения оконных и дверных проемов с установкой роллетных систем скрытого монтажа в наружных стенах из различных материалов	
Изм.	Кол.ч.	Лист	№ док.
Зав. лаб.	Рыхленок		
Зав. сект.	Крутилин		
Вед. инж.	Руденя		
Н. контр.	Жевнеров		
Дата	12.13	Подпись	
Дата	12.13	Подпись	
Дата	12.13	Подпись	
Стадия	Лист	Листов	
С	1	8	
Узлы заполнения оконных и дверных проемов в поэтажно опертых стенах			

1 – 1 (Вариант 1*–п)
 Наружная стена из ячеистобетонных
 блоков с армированными я/б
 перемычками

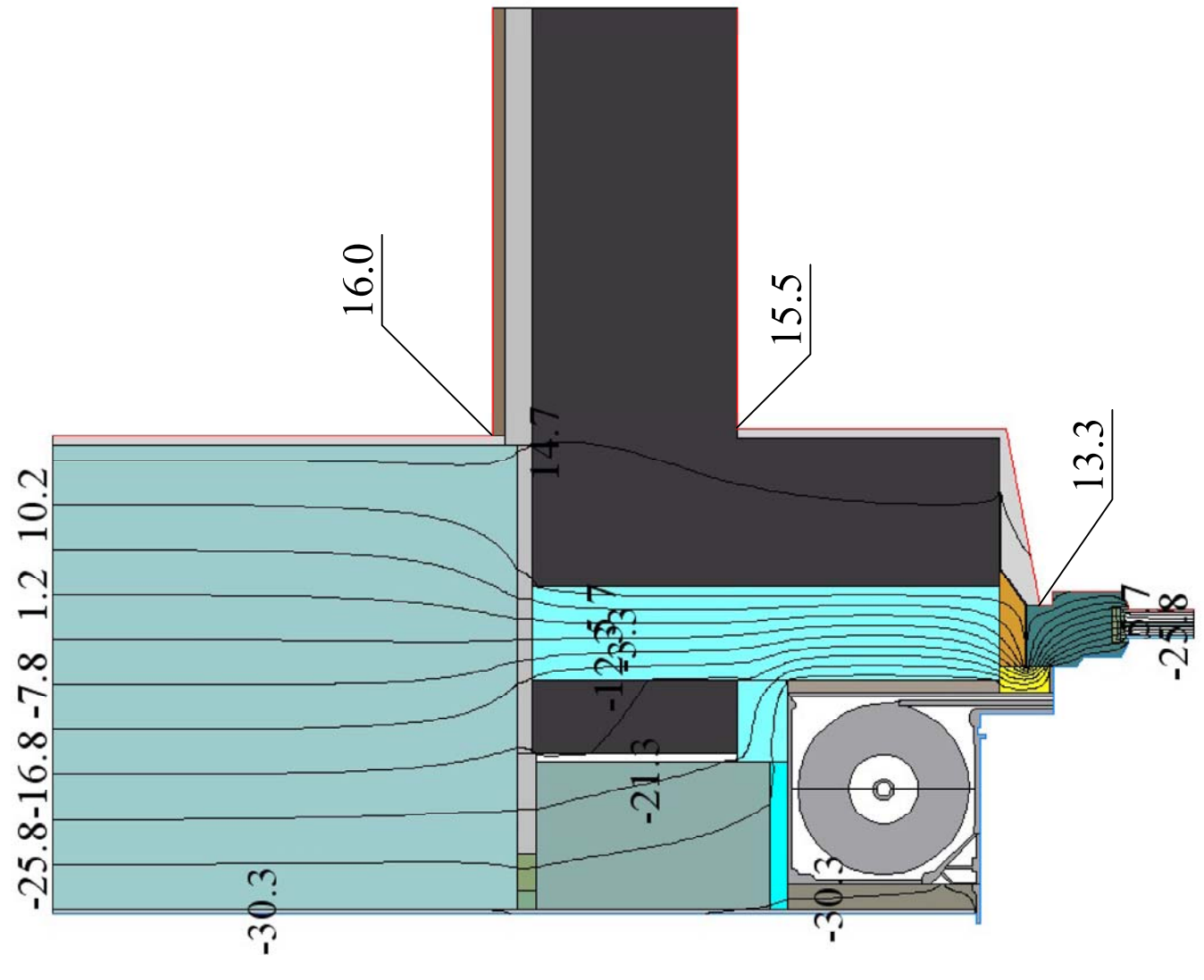
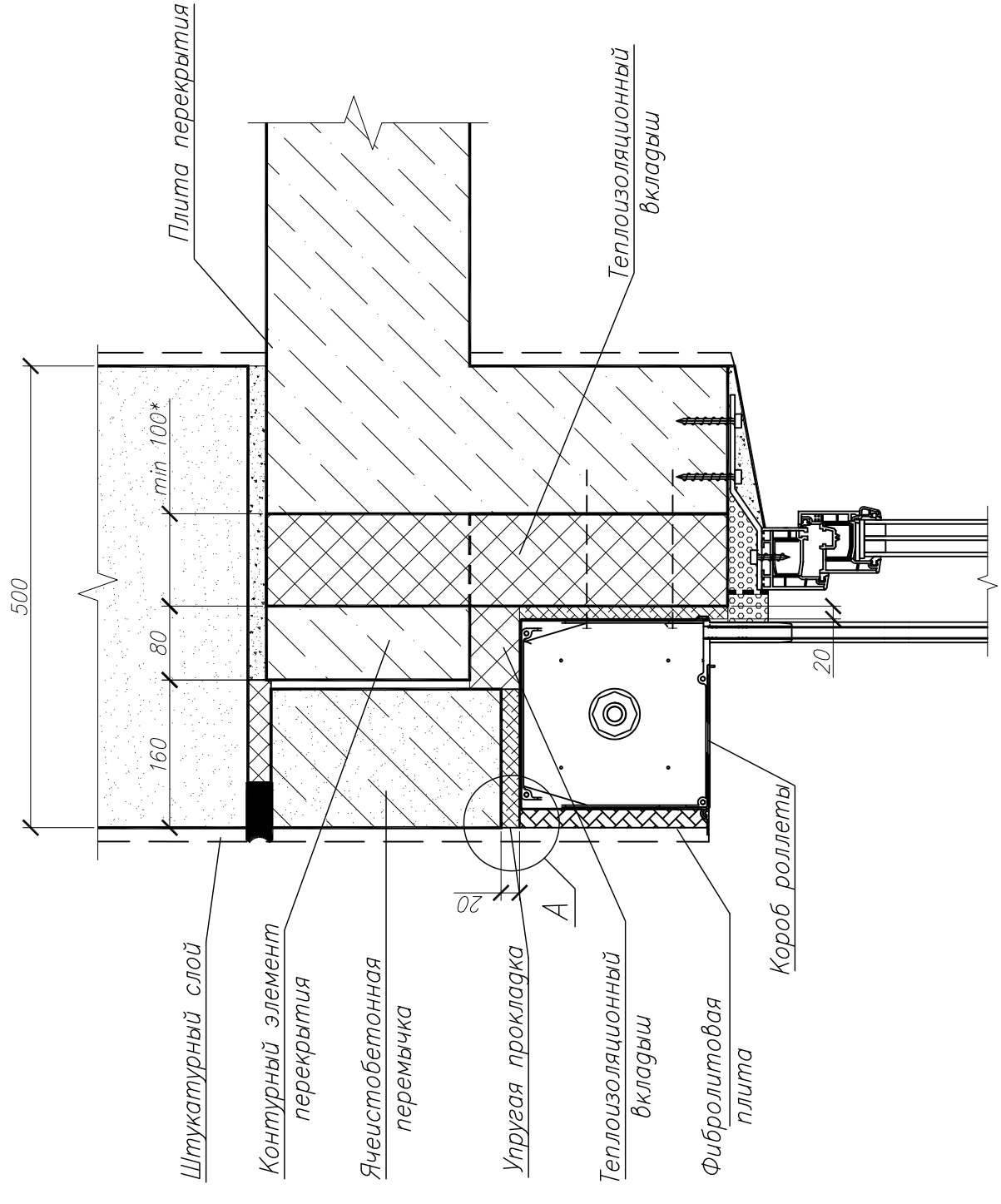


* – Толщина утеплителя указана при значении его коэффициента теплопроводности $\lambda \leq 0,043 \text{ Вт/м}^\circ\text{С}$
 Узел А см. на л. 8 563/1п–13–1
 Заполнение проема показано условно

Инв.№ подп. Подпись и дата Взам. инв.№

Изм.	Кол.	Лист	№ док	Подпись	Дата
563/1п–13–1					Лист
					2

1 – 1 (Вариант 1**–п)
 Наружная стена из ячеистобетонных
 блоков, опирающаяся на монолитный
 бортовой ригель перекрытия



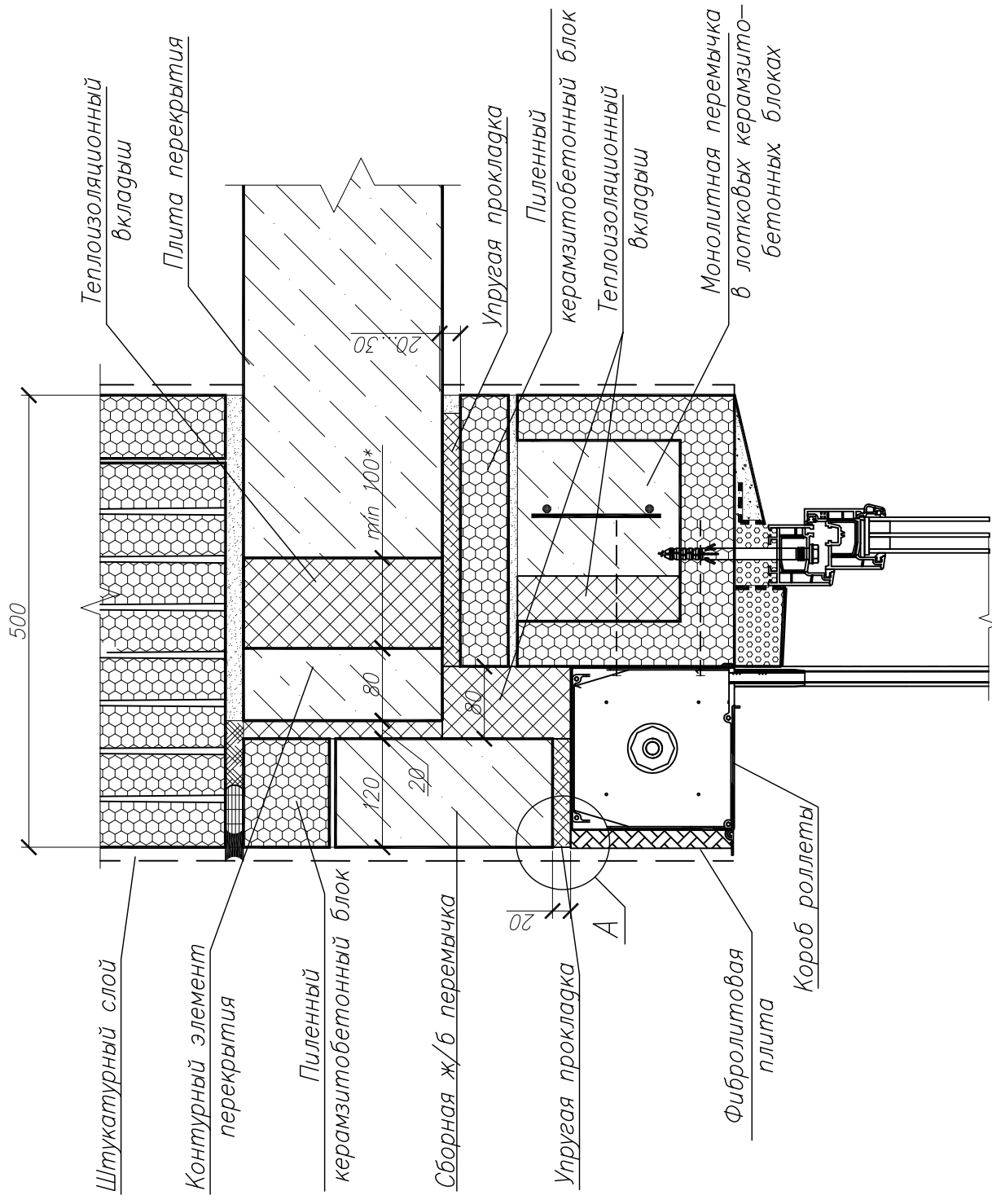
* – Толщина утеплителя указана при значении его
 коэффициента теплопроводности $\lambda \leq 0,043 \text{ Вт/м}^\circ\text{С}$
 Узел А см. на л. 8 563/1п–13–1
 Заполнение проема показано условно

Инв.№ подп.	Подпись и дата	Взам. инв.№
-------------	----------------	-------------

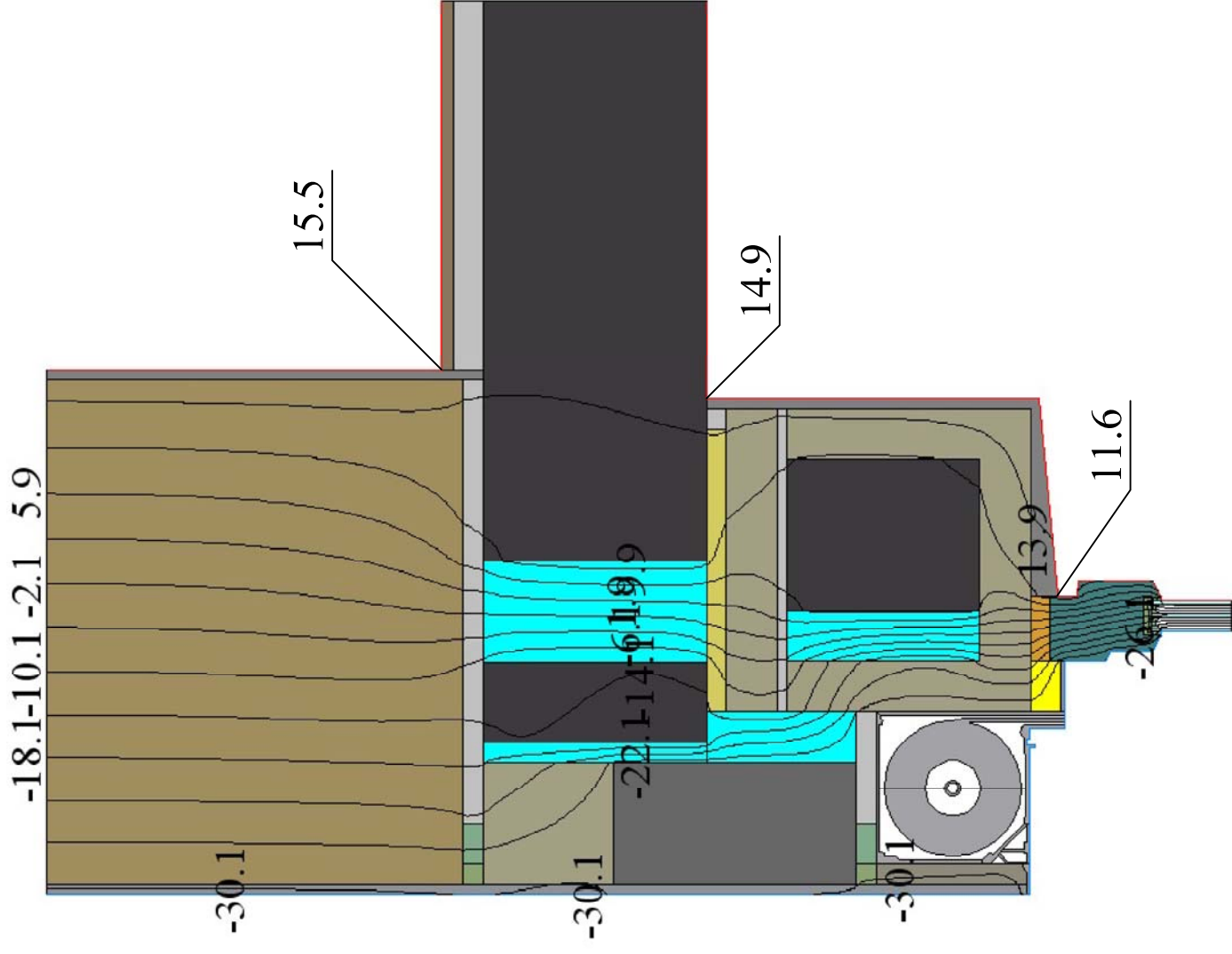
Изм.	Кол.	Лист	№ док.	Подпись	Дата
563/1п–13–1					Лист
					3

1 – 1 (Вариант 2–п)

Наружная стена из керамзитобетонных блоков с монолитными перемычками в лотковых керамзитобетонных блоках



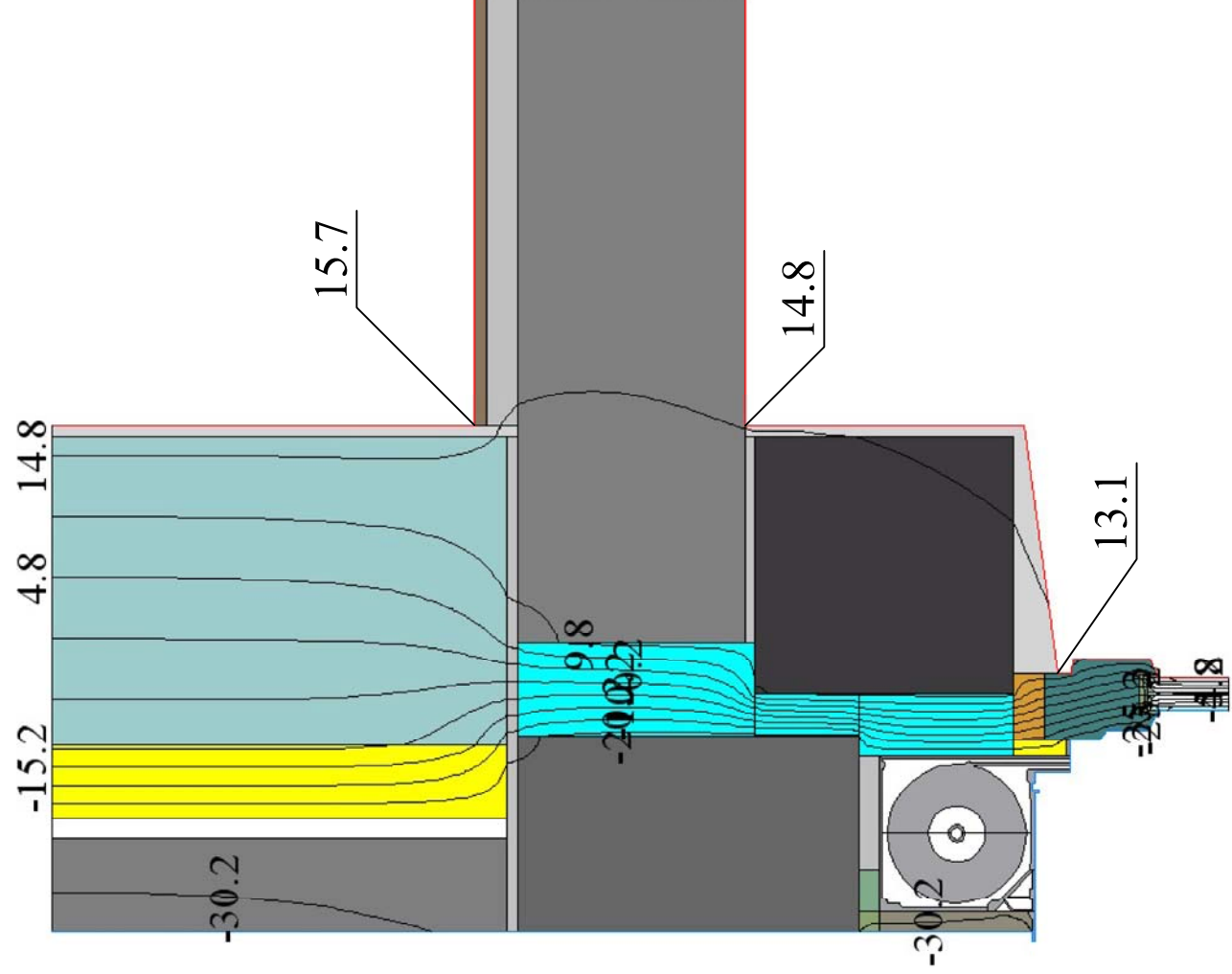
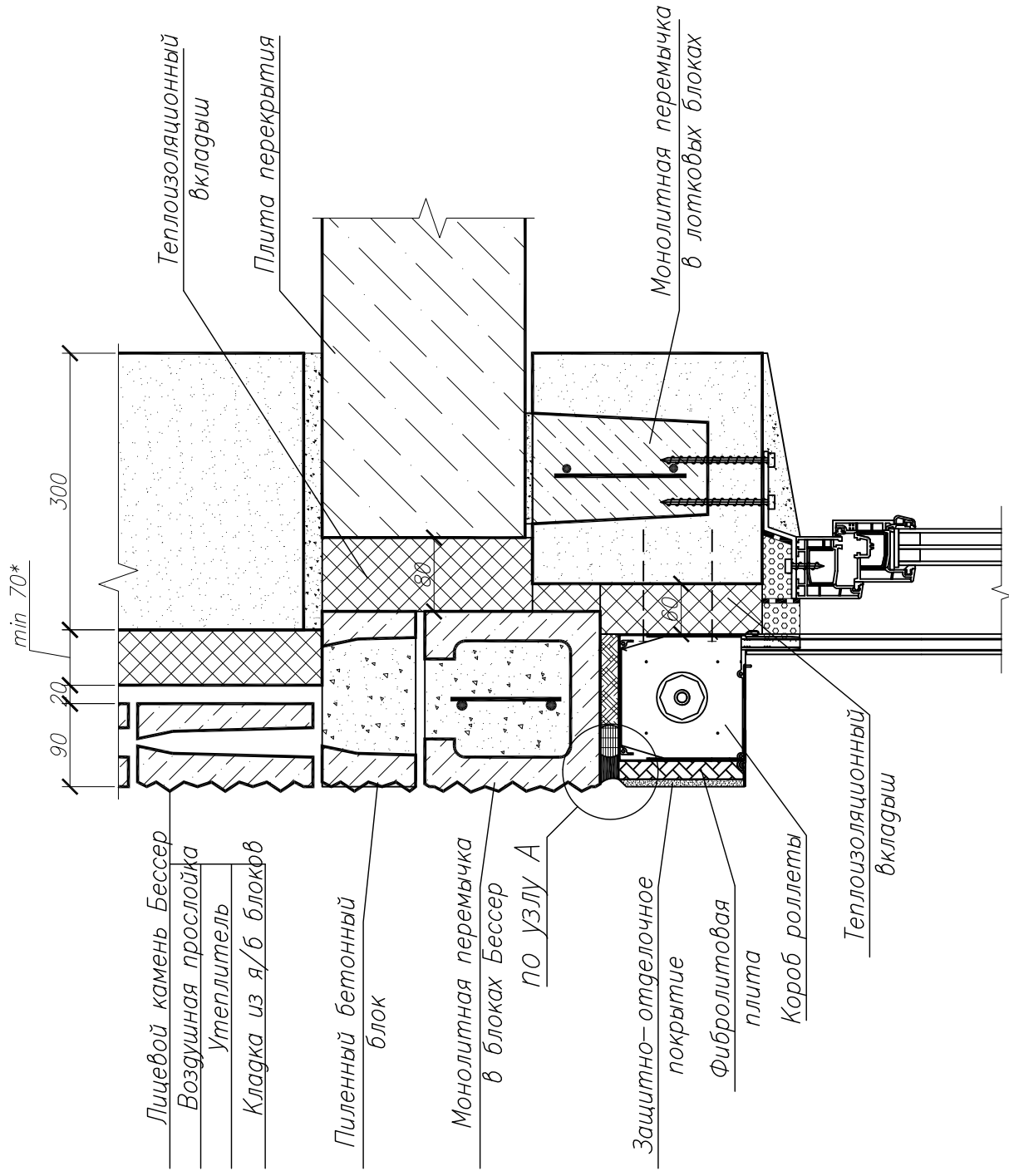
* – Толщина утеплителя указана при значении его коэффициента теплопроводности $\lambda \leq 0,043 \text{ Вт/м}^\circ\text{С}$
 Минимальная толщина утеплителя в лотковом блоке – 40 мм.
 Узел А см. на л. 8 563/1п–13–1
 Заполнение проема показано условно



Инв.№ подп. Подпись и дата Взам. инв.№

Изм.	Кол.	Лист	№ док	Подпись	Дата
563/1п–13–1					Лист
					4

1 – 1 (Вариант 3*-п)
Трехслойная стена из ячеистобетонных
блоков с облицовкой камнями "Бессер"



* – Толщина утеплителя указана при значении его коэффициента теплопроводности $\lambda \leq 0,043 \text{ Вт/м}^\circ\text{С}$
Узел А см. на л. 8 563/1п-13-1
Заполнение проема показано условно

Инв.№ подп. Подпись и дата
Взам. инв.№

Изм.	Кол.	Лист	№ док.	Подпись	Дата
					Лист
					6

563/1п-13-1

