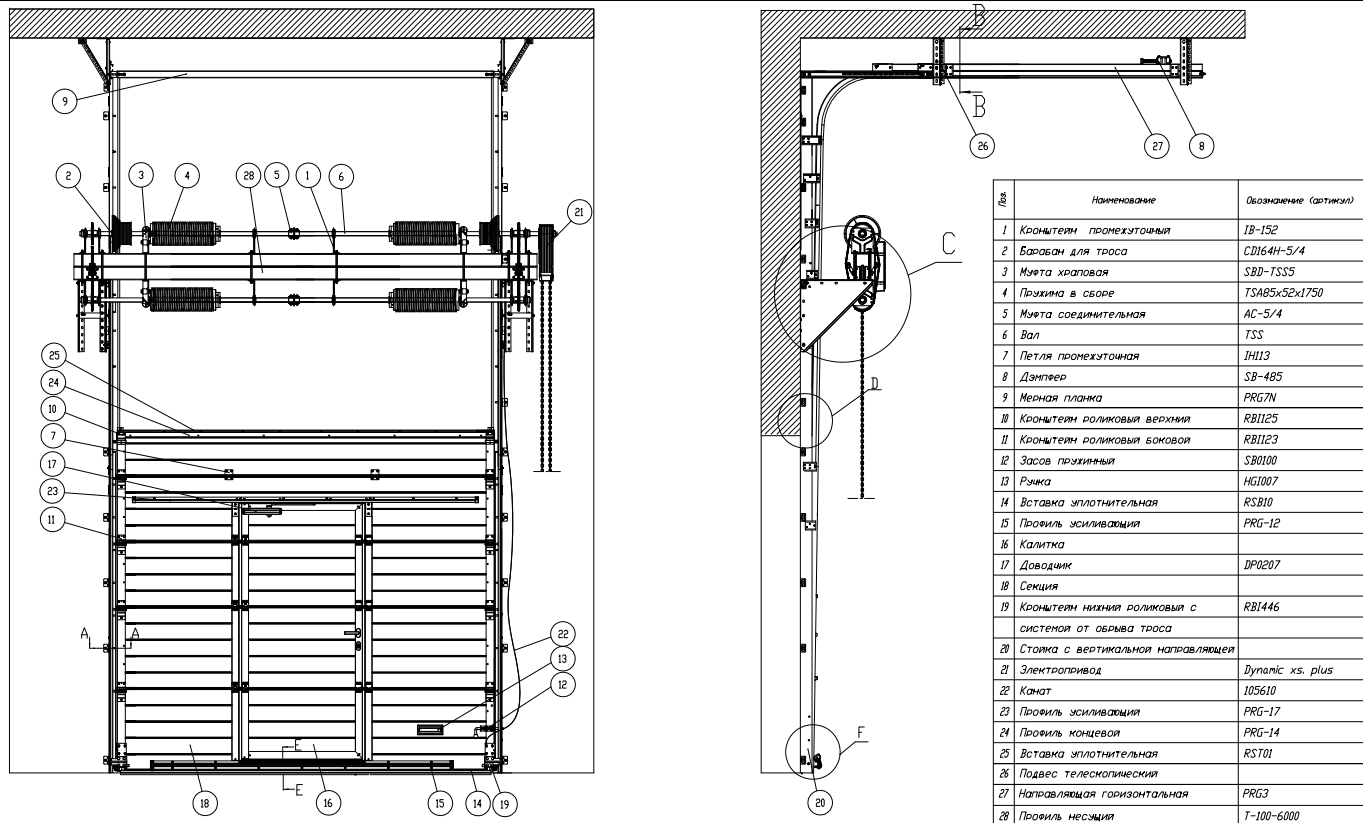


Промышленные ворота

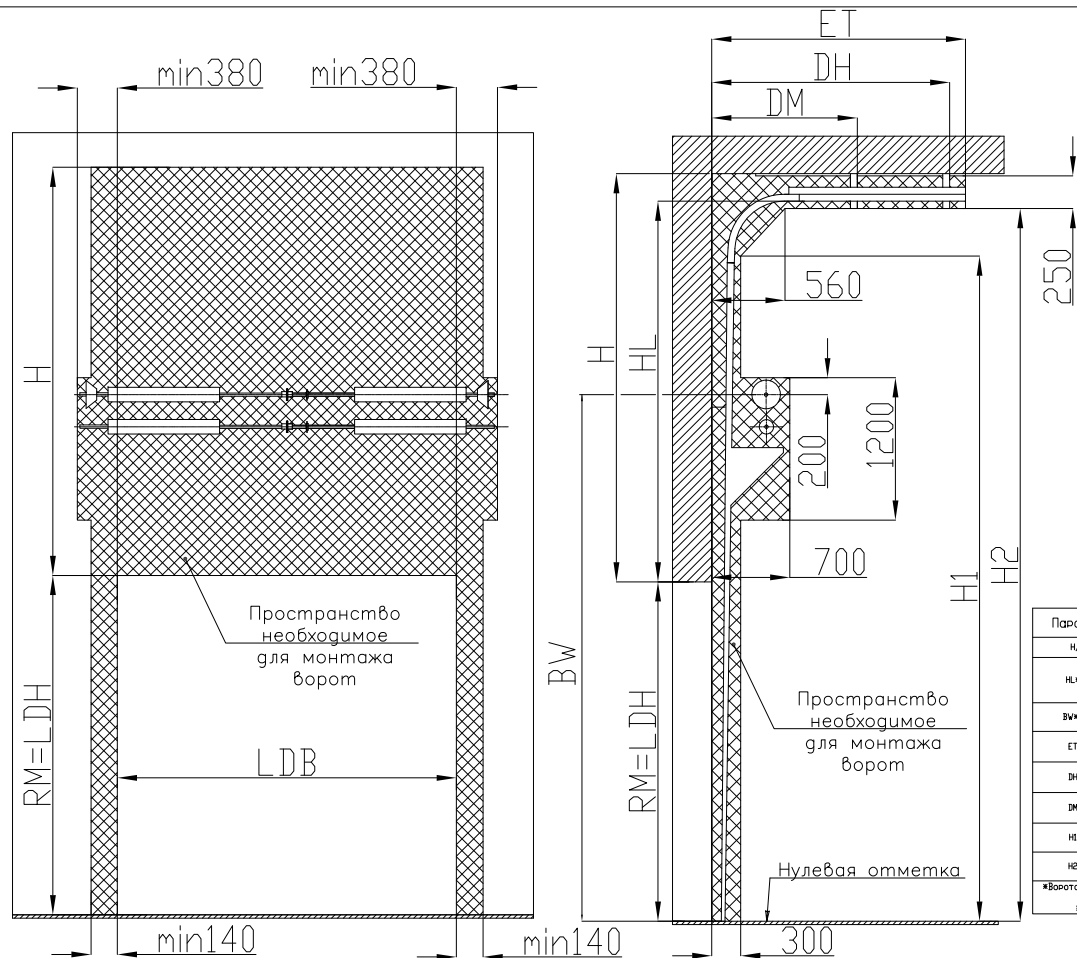
Высокий монтаж с нижним расположением валов

Двухвальная система балансировки

Описание конструкции ворот с калиткой



Монтажная схема ворот

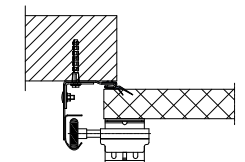
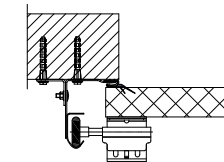


Параметр	Наименование	Расчетная формула или значение
Н, мм	Высота перемычки	min2100
НЛ, мм	Высота расположения горизонтальной направляющей от верха проема	от 1905 до Н-195 (max 4100)
Вм, мм	Высота до оси вала	от RM+1200 до RM+HL-400
Ет, мм	Глубина входа ворот внутрь помещения	RM+HL+850
Вн, мм	Координата точки подвешивания	RM+HL+620
Вк, мм	Координата точки подвешивания	1050
Н1, мм	Размер, ограничивающий рабочую зону	RM+HL-455
Н2, мм	Размер, ограничивающий рабочую зону	RM+HL-55

*Ворота с параметром Н1 свыше 3000 мм изготавливаются по запросу. Значение Н1 должно быть меньше высоты ворот.
** Размер оговаривается при заказе. Значение по умолчанию ВУ=RM+1500 мм.

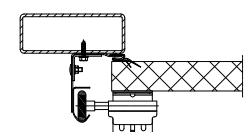
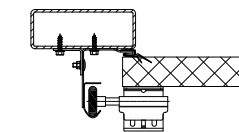
A(5:1) Варианты монтажа вертикальных направляющих:

- а) монтаж к стене, кронштейн В0300 снаружи стойки
- б) монтаж к стене, кронштейн В0300 внутри стойки

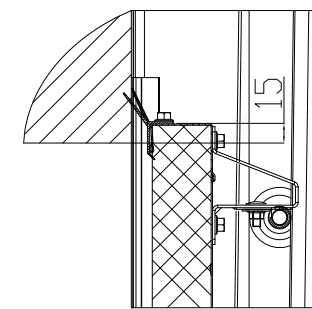


- в) монтаж к трубе, кронштейн В0300 снаружи стойки

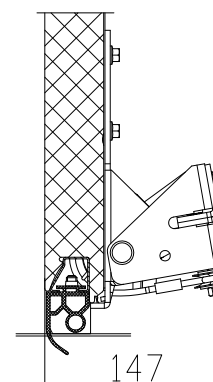
- г) монтаж к трубе, кронштейн В0300 внутри стойки



D(10:1) место прилегания полотна к перемычке



F(10:1)



E(10:1) Виды порогов калитки



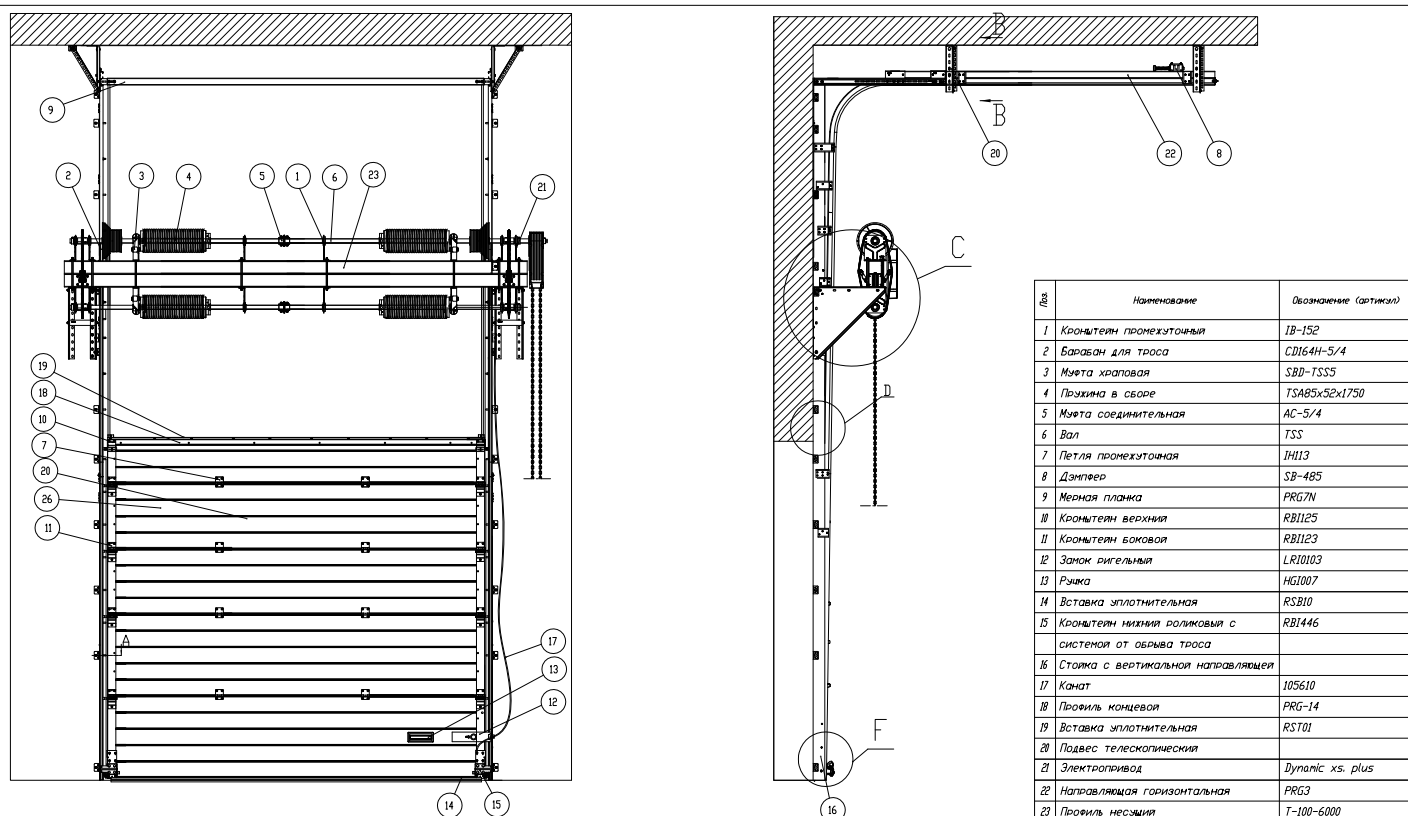
- а) Плоский порог б) Низкий порог в) Стандартный порог

Промышленные ворота

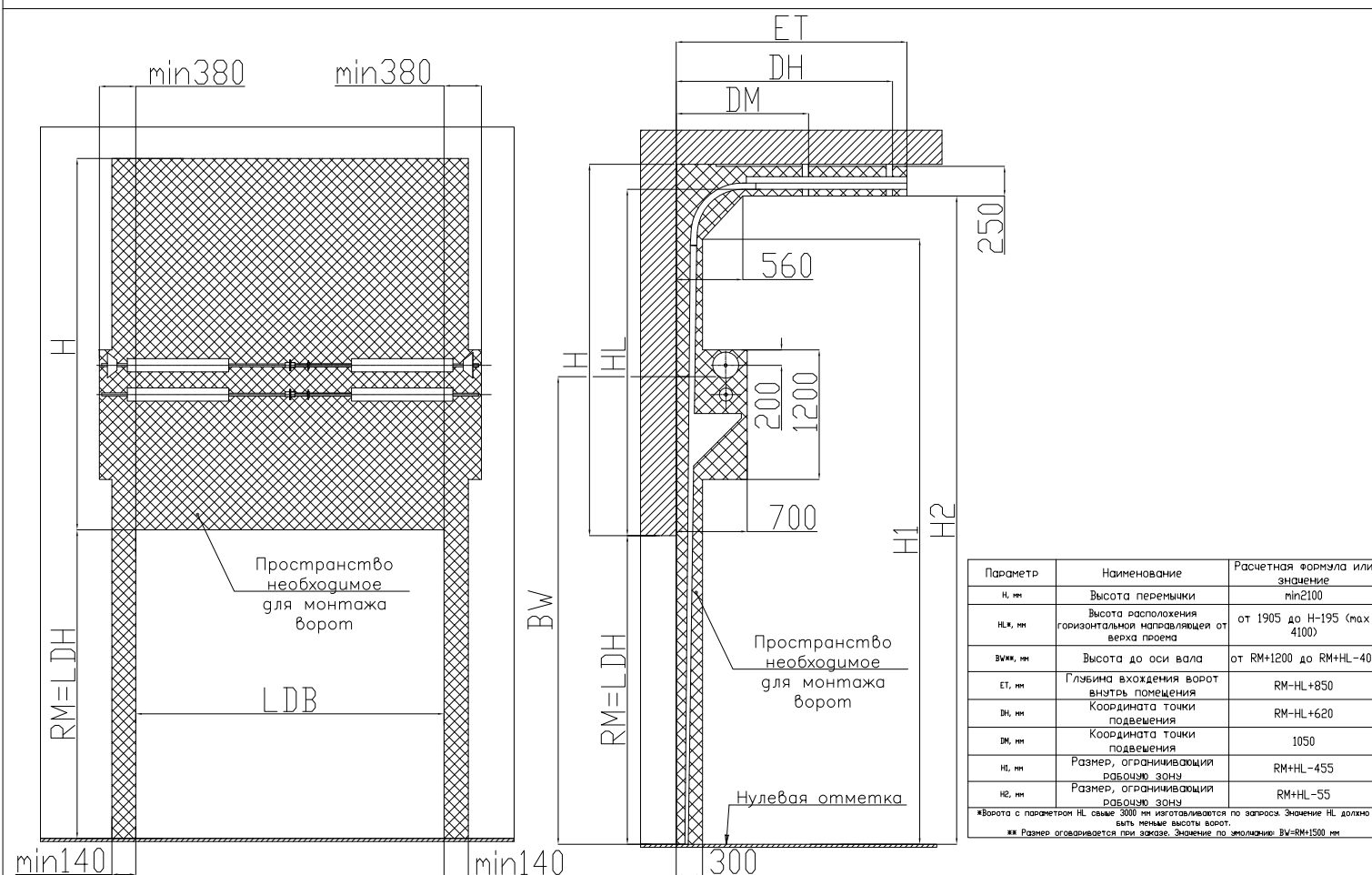
Высокий монтаж с нижним расположением валов

Двухвальная система балансировки

Описание конструкции ворот без калитки



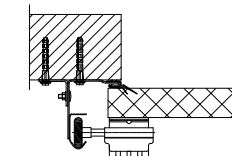
Монтажная схема ворот



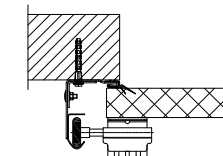
A(5:1)

Варианты монтажа вертикальных направляющих:

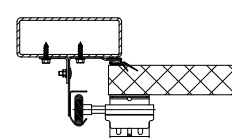
а) монтаж к стене, УГОЛОК СНАРУЖИ СТОЙКИ



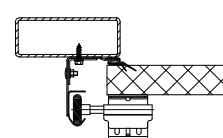
б) монтаж к стене, УГОЛОК ВНУТРИ СТОЙКИ



в) монтаж к трубе, УГОЛОК СНАРУЖИ СТОЙКИ

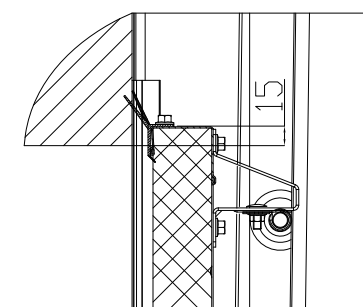


г) монтаж к трубе, УГОЛОК ВНУТРИ СТОЙКИ

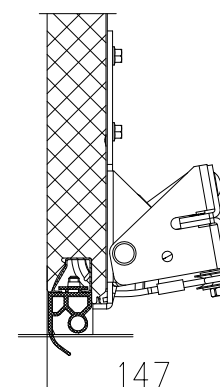


D(10:1)

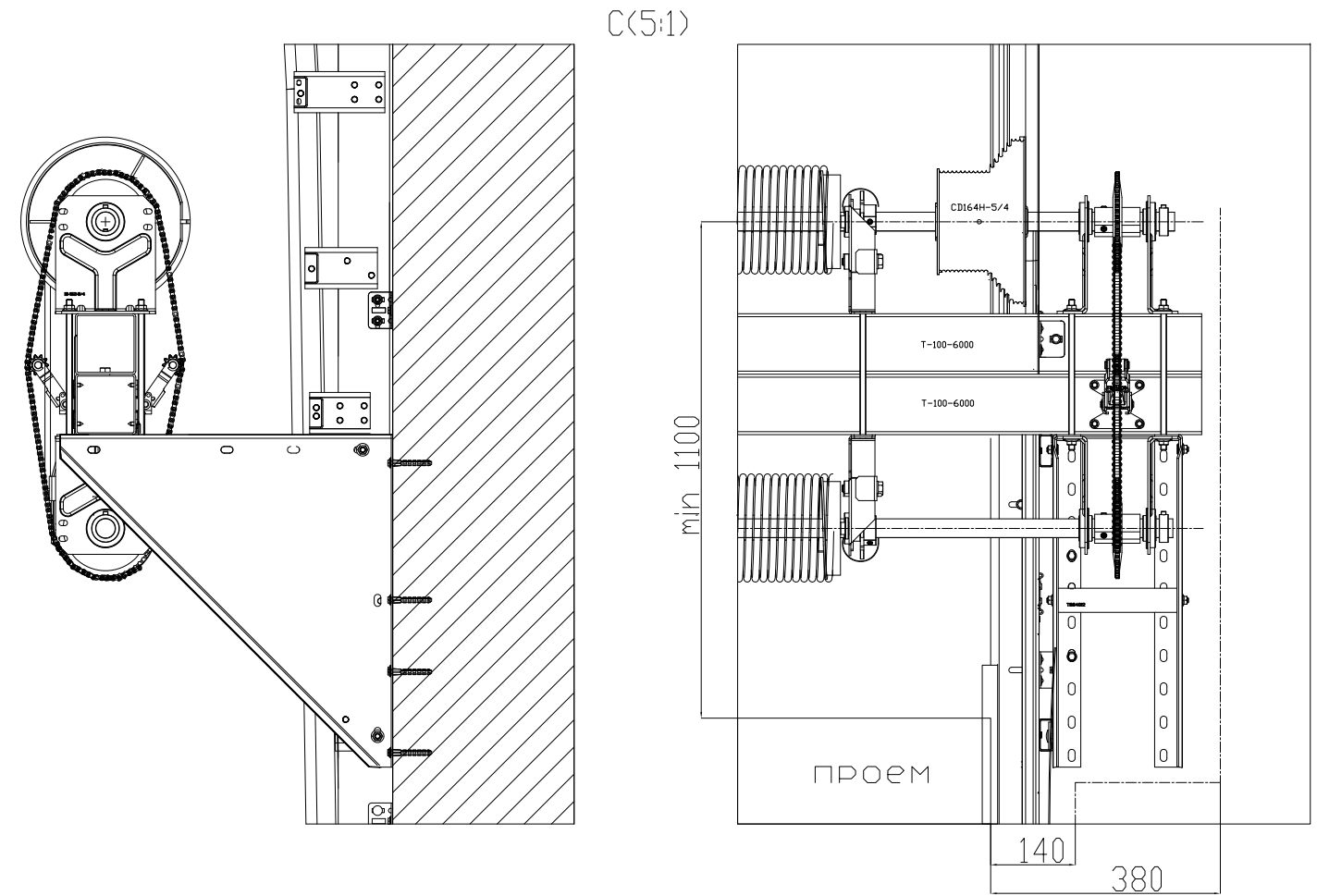
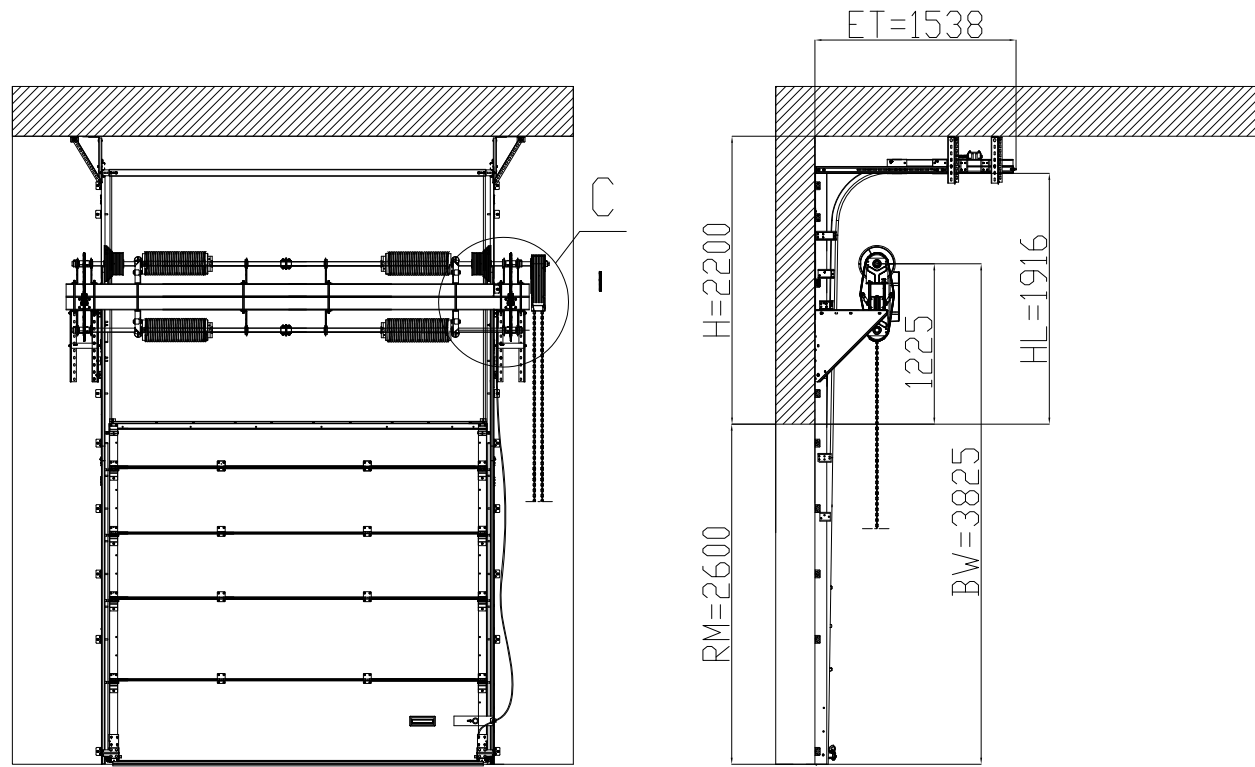
место прилегания полотна к перемычке



F(10:1)



Высота проема 2600 мм, высота перемычки min2200 мм.



Дополнительные параметры проема при использовании цепного редуктора СН0501.

Дополнительные параметры проема при использовании электропривода, устанавливаемого на вал ворот.

