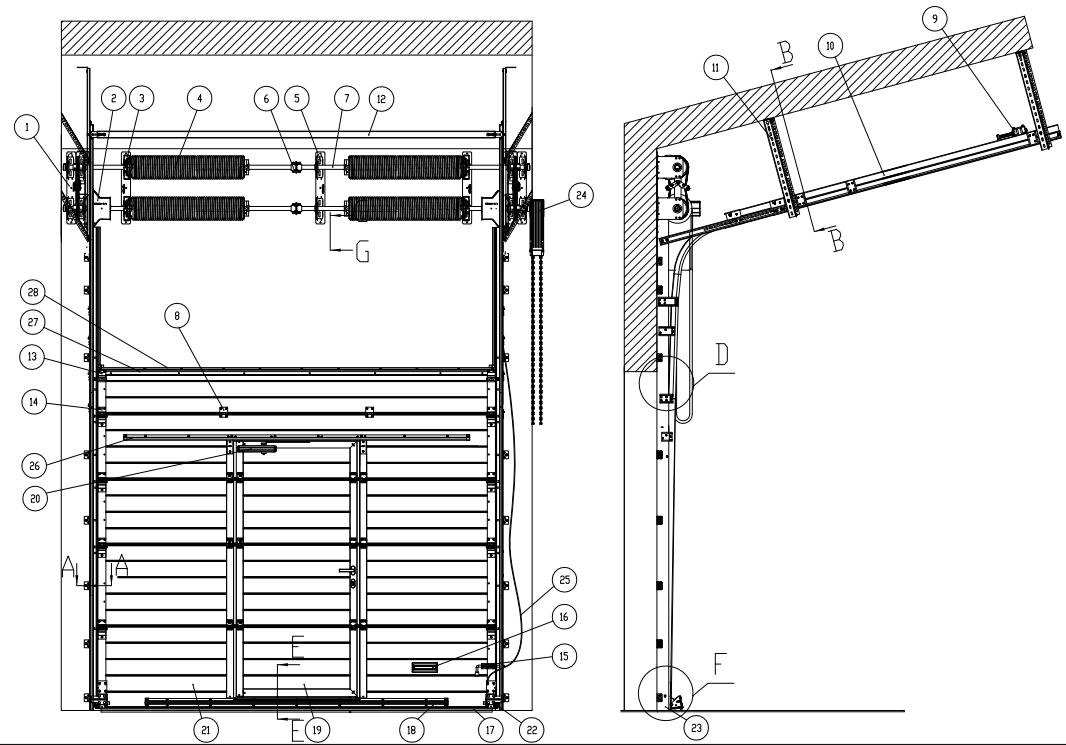


Промышленные ворота

Наклонный высокий монтаж с верхним расположением валов

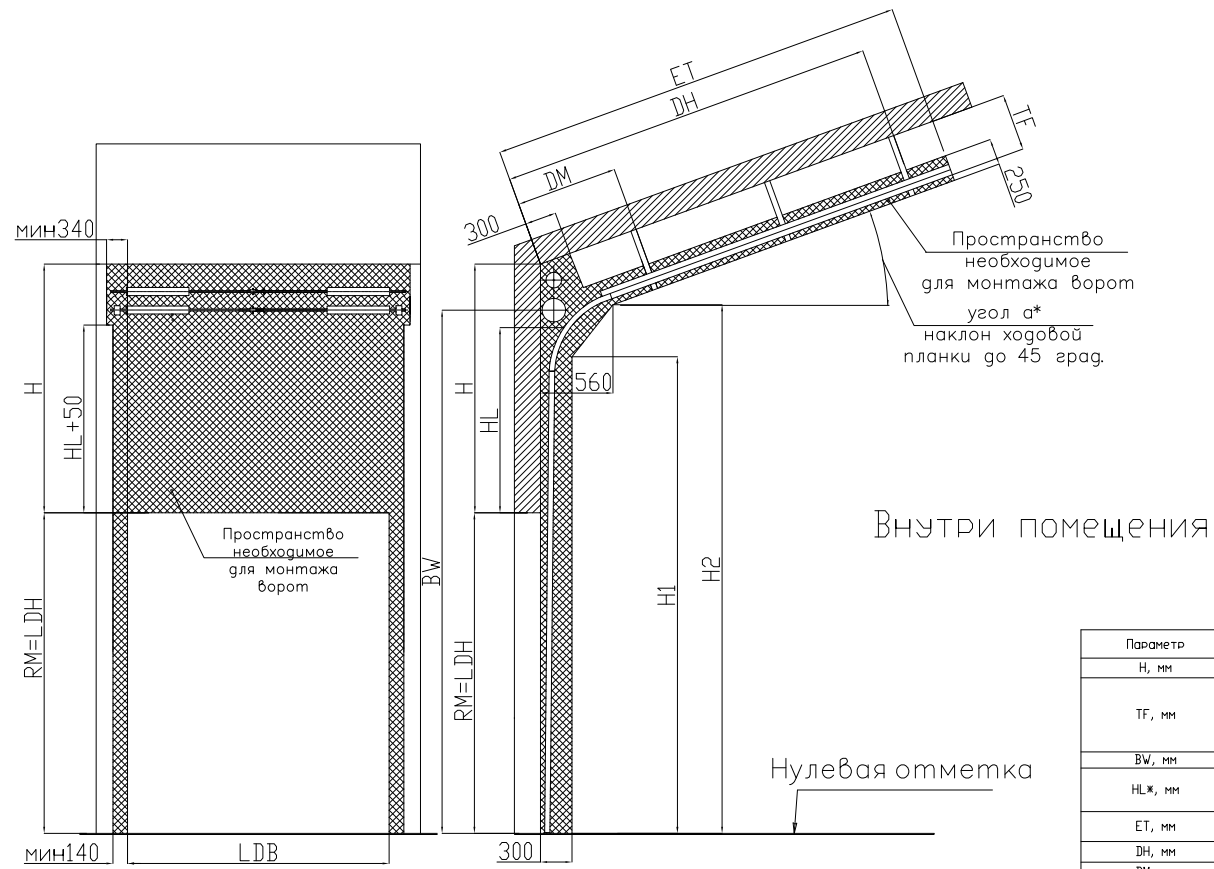
Двухвальная система балансировки

Описание конструкции ворот с калиткой



№	Наименование	Обозначение (арт.№)
1	Пластина монтажная	TSS4004
2	Барaban для троса	CD164H-5/4
3	Муфта храповая	SB0-TSS5
4	Петля в сборе	TSAB5x152x1750
5	Кронштейн промежуточный	IB-152-5/4
6	Муфта соединительная	AC-5/4
7	Вал	tSS
8	Петля промежуточная	IH13
9	Демпфер	SB-485
10	Направляющая горизонтальная	PRG3
11	Подвес телескопический	K35-KV6
12	Перемика	PRG7H
13	Кронштейн верхний	RB125
14	Кронштейн боковой	RB123
15	Засов профильный	SB0100
16	Рычаг	HG1007
17	Вставка уплотнительная	RSB10
18	Профиль эсшивающий	PRG-12
19	Калитка	
20	Доводчик	DP0207
21	Секция	
22	Кронштейн нижний роликовый с системой от сброса троса	RB1446
23	Стойка с вертикальной направляющей	
24	Электродвигатель	Dymatic xs. plus
25	Канат	105610
26	Профиль эсшивающий	PRG-17
27	Профиль концевой	PRG-14
28	Вставка уплотнительная	RST01

Монтажная схема ворот



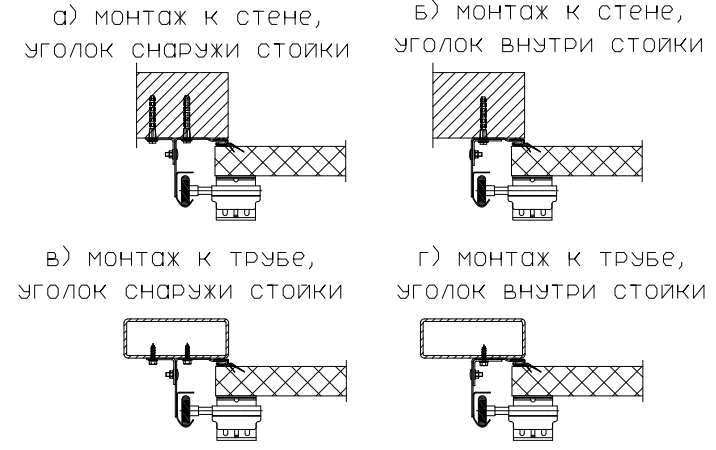
Внутри помещения

Параметр	Наименование	Расчетная формула или значение
H, мм	Высота перемика	min1275
TF, мм	Расстояние от горизонтальной направляющей до верхнего края рабочего пространства в зоне установки вала	min720
BW, мм	Высота до оси вала	RM+HL+280
HL, мм	Высота расположения горизонтальной направляющей от верха проема	H-TF (max4100)
ET, мм	Глубина вхождения ворот внутрь помещения	RM-HL+850
DH, мм	Координата точки подвешивания	RM-HL+620
DM, мм	Координата точки подвешивания	1050
H1, мм	Размер ограничивающей рабочей зоны	RM+HL-455
H2, мм	Размер ограничивающей рабочей зоны	RM+HL-55

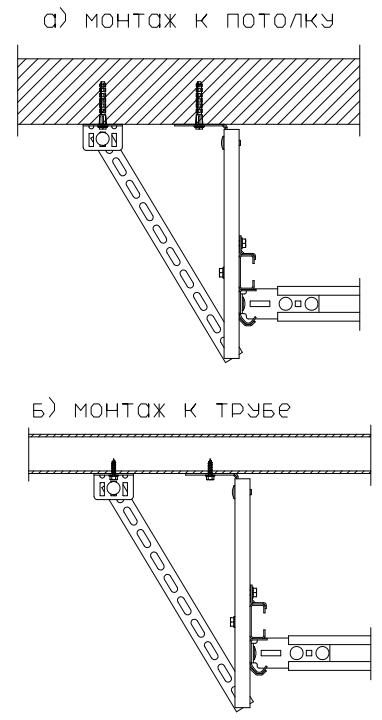
Ворота с параметром HL свыше 3000 мм изготавливаются по запросу. Значение HL должно быть меньше высоты ворот.

**Требуемый угол наклона оговаривается при заказе с шагом 5 град. Как правило, он равен углу наклона плоскости потолочного перекрытия.

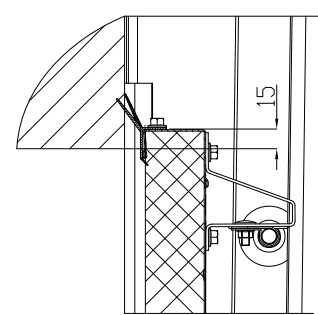
A-A(5:1)
Варианты монтажа вертикальных направляющих:



B-B(5:1)
Варианты монтажа подвесов горизонтальных направляющих:

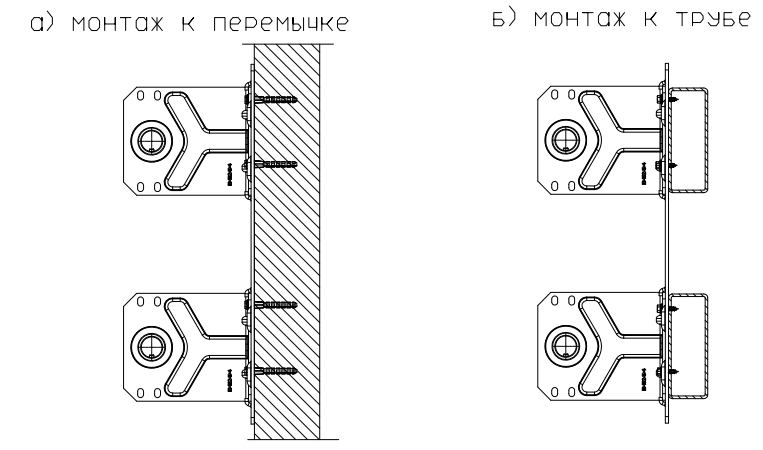


D(10:1)
место прилегания полотна к перемишке

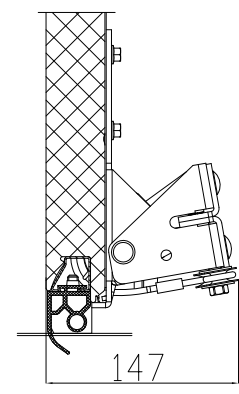


G-G(5:1)

Варианты монтажа промежуточного кронштейна:

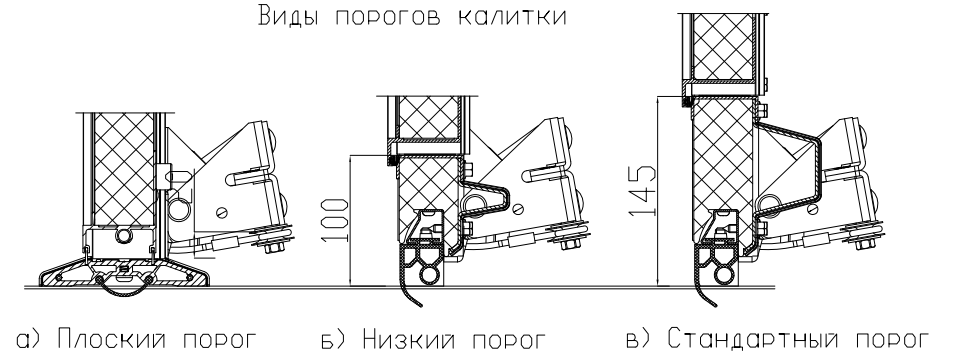


F(10:1)



E(10:1)

Виды порогов калитки

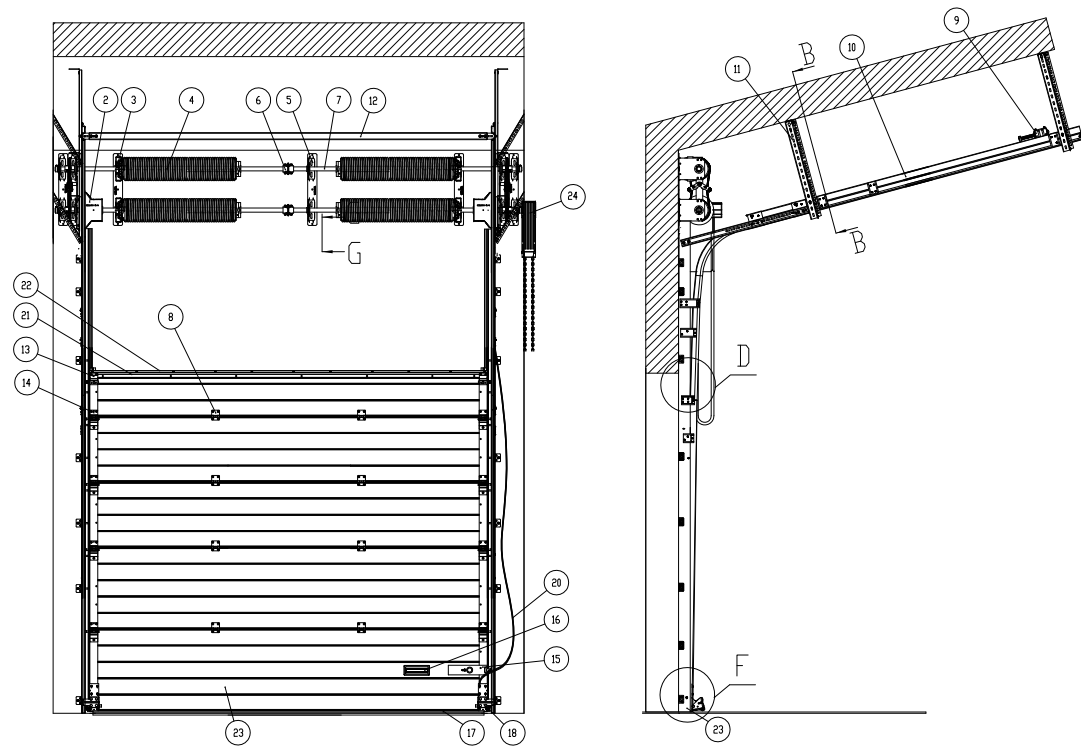


Промышленные ворота

Наклонный высокий монтаж с верхним расположением валов

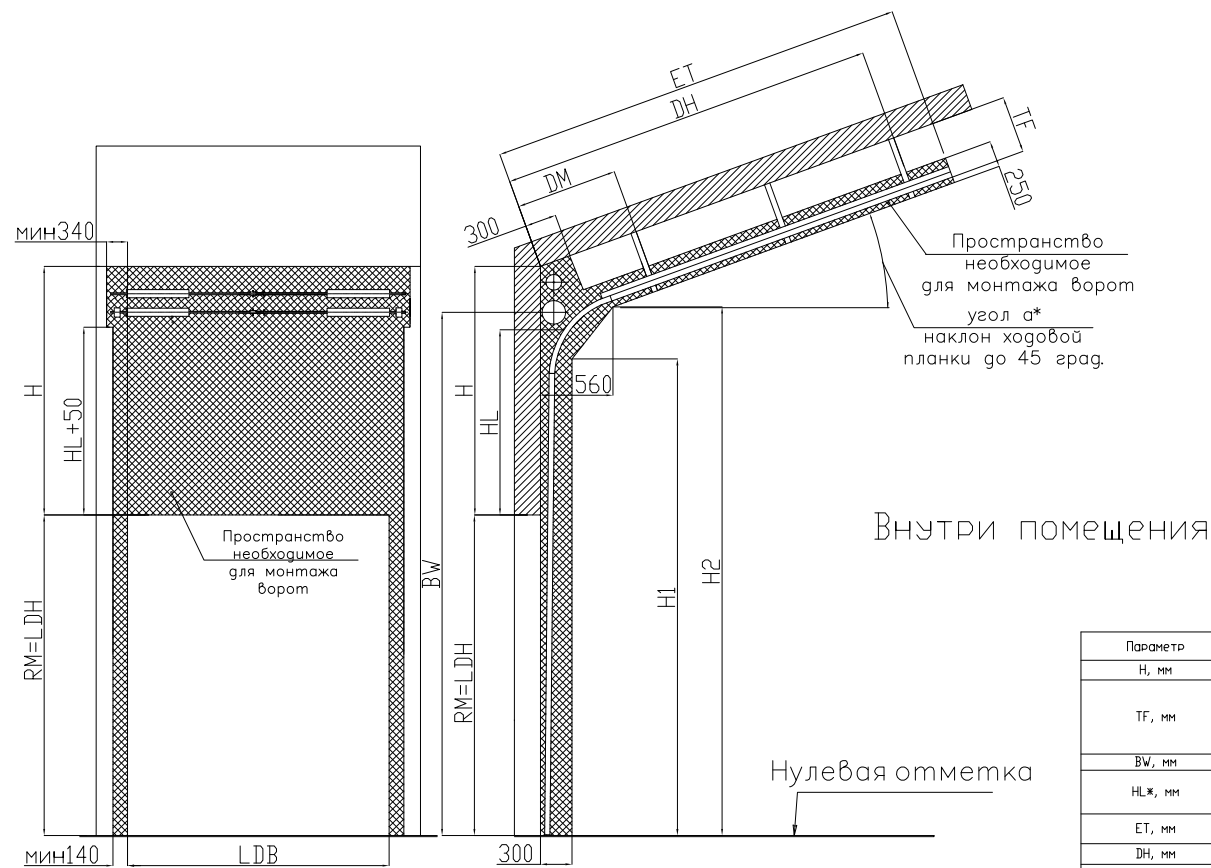
Двухвальная система балансировки

Описание конструкции ворот без калитки



№	Наименование	Обозначение
1	Пластина монтажная	TSS4004
2	Барaban для троса	CB164H-5/4
3	Муфта храповая	SB0-TSS5
4	Прошина в сборе	TSAB5x152x1750
5	Кронштейн промежуточный	IB-152-5/4
6	Муфта соединительная	AC-5/4
7	Вал	TSS
8	Петля промежуточная	IN113
9	Демпфер	SB-485
10	Направляющая горизонтальная	PRG3
11	Подвес телескопический	K35-KV6
12	Перемычка	PRG7N
13	Кронштейн верхний	RB1125
14	Кронштейн боковой	RB1123
15	Замок ригельный	LR10103
16	Рычаг	HG1007
17	Вставка уплотнительная	RSB10
18	Кронштейн нижний роликовый с системой от обрыва троса	RB1446
19	Стойка с вертикальной направляющей	
20	Канат	105610
21	Профиль концевой	PRG-14
22	Вставка уплотнительная	RST01
23	Секция	
24	Электропривод	Dynalac xs. plus

Монтажная схема ворот



Параметр	Наименование	Расчетная формула или значение
H, мм	Высота перемычки	min1275
TF, мм	Расстояние от горизонтальной направляющей до верхнего края рабочего пространства в зоне установки вала	min720
BW, мм	Высота до оси вала	RM+HL+280
HL, мм	Высота расположения горизонтальной направляющей от верха проема	H-TF (max4100)
ET, мм	Глубина входа ворот внутрь помещения	RM+HL+850
DH, мм	Координата точки подвешивания	RM+HL+620
DM, мм	Координата точки подвешивания	1050
H1, мм	Размер ограничивающей рабочей зоны	RM+HL-455
H2, мм	Размер ограничивающей рабочей зоны	RM+HL-55

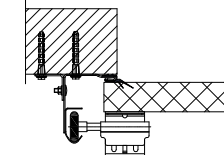
Ворота с параметром HL свыше 3000 мм изготавливаются по запросу. Значение HL должно быть меньше высоты ворот.

**Требуемый угол наклона оговаривается при заказе с шагом 5 град. Как правило, он равен углу наклона плоскости потолочного перекрытия.

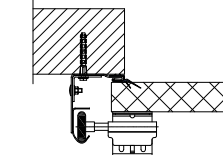
A-A(5:1)

Варианты монтажа вертикальных направляющих:

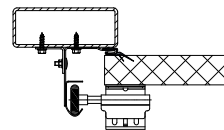
а) монтаж к стене, УГОЛОК СНАРУЖИ СТОЙКИ



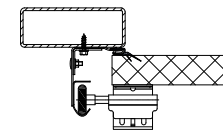
б) монтаж к стене, УГОЛОК ВНУТРИ СТОЙКИ



в) монтаж к трубе, УГОЛОК СНАРУЖИ СТОЙКИ



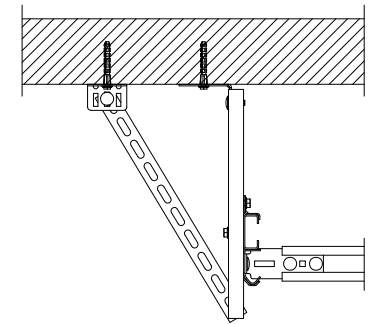
г) монтаж к трубе, УГОЛОК ВНУТРИ СТОЙКИ



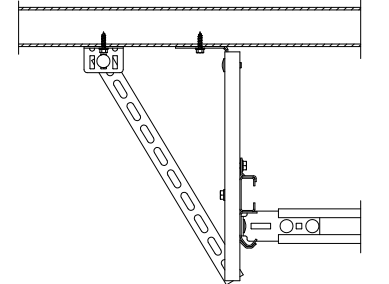
B-B(5:1)

Варианты монтажа подвесов горизонтальных направляющих:

а) монтаж к потолку

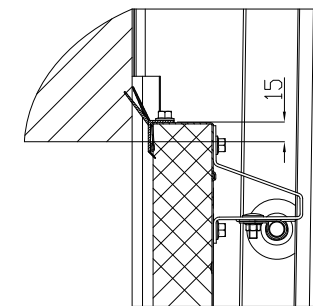


б) монтаж к трубе



D(10:1)

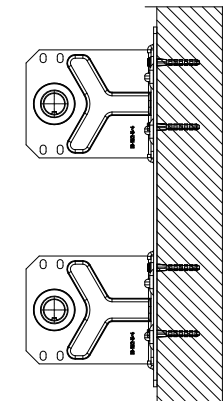
место прилегания полотна к перемычке



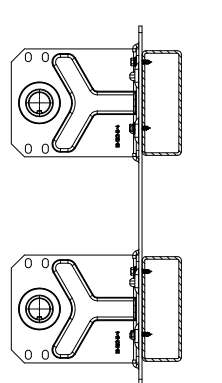
G-G(5:1)

Варианты монтажа промежуточного кронштейна:

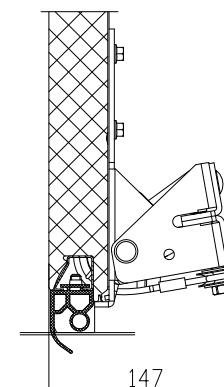
а) монтаж к перемычке



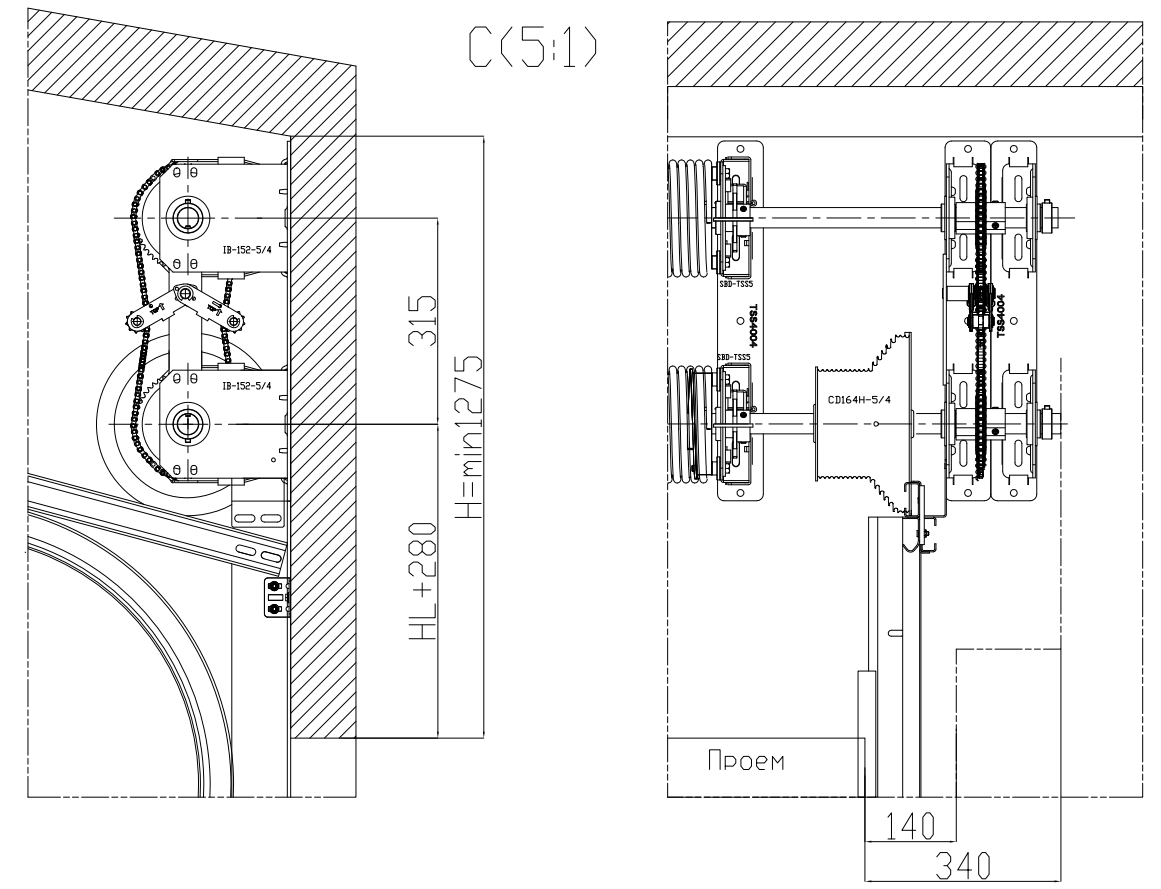
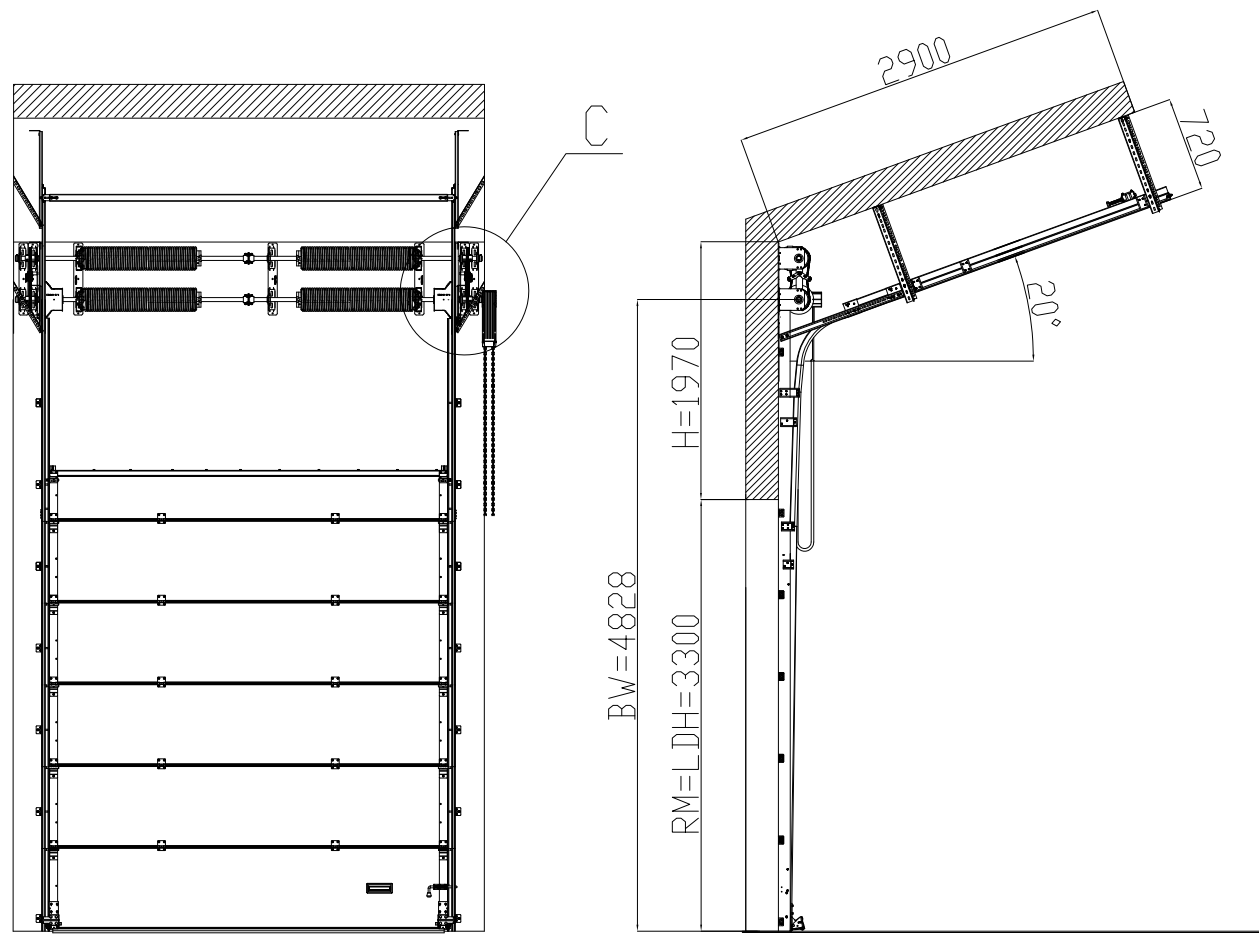
б) монтаж к трубе



F(10:1)



Высота ворот $RM=3300$ мм, высота перемычки $H=1970$ мм.



Дополнительные параметры проема при использовании цепного редуктора CH0501.

Дополнительные параметры проема при использовании электропривода, устанавливаемого на вал ворот.

