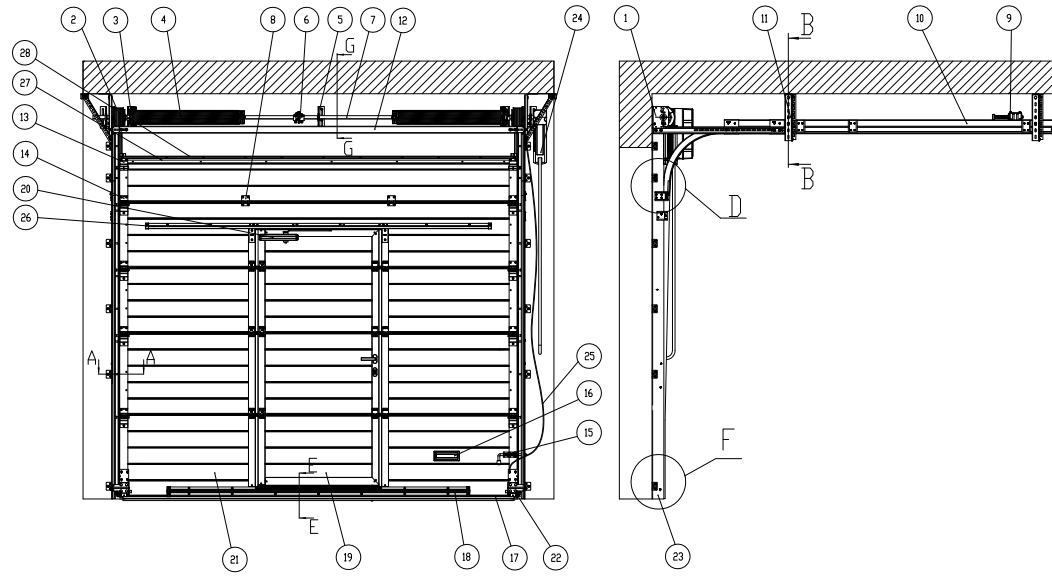


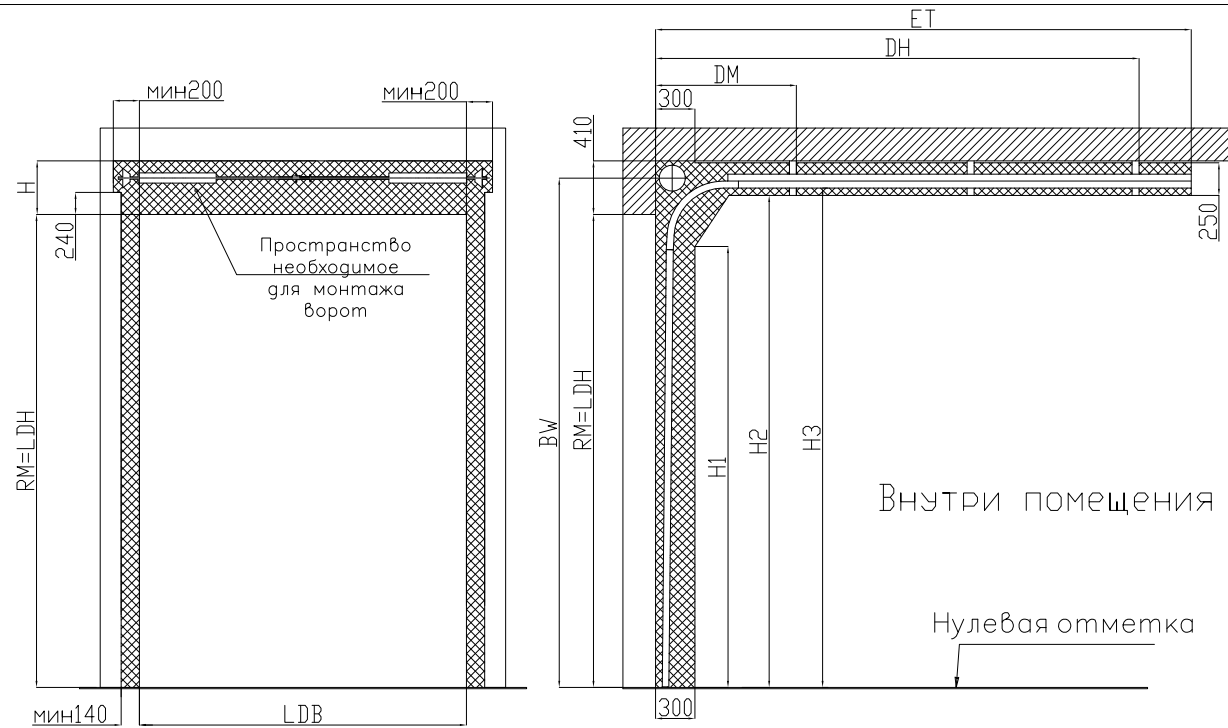
# Промышленные ворота Стандартный монтаж

## Описание конструкции ворот с калиткой



Поз.	Наименование	Артикул
1	Кронштейн боковой несущий	TB1510
2	Барaban для троса	CD012N
3	Муфта храповая	SB0-1
4	Пружина в сборе	TS460x51x1700
5	Кронштейн промежуточный	IB-86
6	Муфта соединительная	AC-1
7	Вал	TSH
8	Петля промежуточная	TH13
9	Дампер	SB-485
10	Направляющая горизонтальная	PRG3
11	Подвес телескопический	K35-KV6
12	Переключик	PRG7N
13	Кронштейн верхний	RB1125
14	Кронштейн боковой	RB1123
15	Засов пружинный	SB0100
16	Ручка	HG1007
17	Вставка уплотнительная	RSB10
18	Профиль усиливающий	PRG-12
19	Калитка	
20	Доводчик	DP0207
21	Секция	
22	Кронштейн нижний роликовый с системой от обрыва троса	RB1446
23	Стойка с вертикальной направляющей	
24	Электропривод	Dynaloc xs. plus
25	Канат	105610
26	Профиль усиливающий	PRG-17
27	Профиль концевой	PRG-14
28	Вставка уплотнительная	RST01

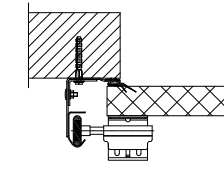
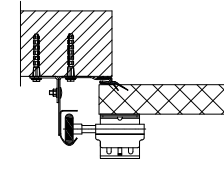
## Монтажная схема ворот



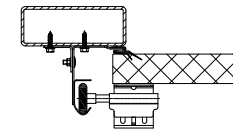
Параметры промышленных ворот стандартного монтажа		
Параметр	Наименование	Расчетная формула или значение
H, мм	Высота перемычки	min410 (RM<3000)
		min430 (3000<RM<4000)
		min530 (RM>4000)
BW, мм	Высота до оси вала	от RM+327 до RM+397
ET, мм	Глубина входа	RM+510
DM, мм	Координата точки подвешивания	1050
H1, мм	Размер ограничивающий рабочую зону	RM-245
H2, мм	Размер ограничивающий рабочую зону	RM+145
H3, мм	Высота до ходовой планки	RM+202

## A(5:1) Варианты монтажа вертикальных направляющих:

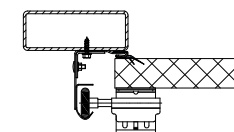
- а) монтаж к стене, кронштейн В0300 снаружи стойки  
б) монтаж к стене, кронштейн В0300 внутри стойки



- в) монтаж к трубе, кронштейн В0300 снаружи стойки



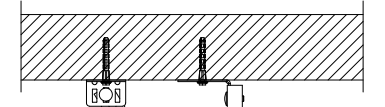
- г) монтаж к трубе, кронштейн В0300 внутри стойки



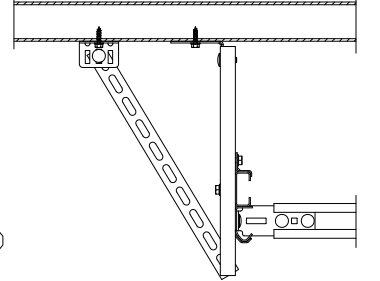
## B(5:1)

### Варианты монтажа подвесов горизонтальных направляющих:

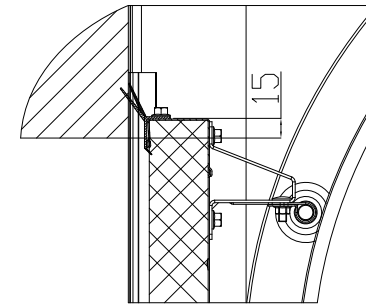
- а) монтаж к потолку



- б) монтаж к трубе



## D(10:1) место прилегания полотна к перемычке

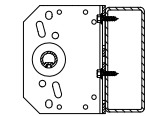
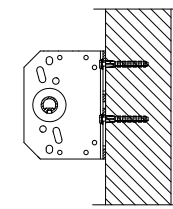


## G-G(5:1)

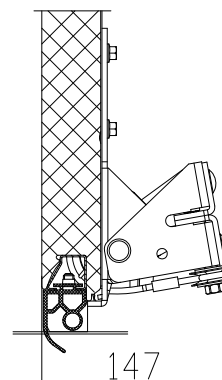
### Варианты монтажа промежуточного кронштейна:

- а) монтаж к перемычке

- б) монтаж к трубе

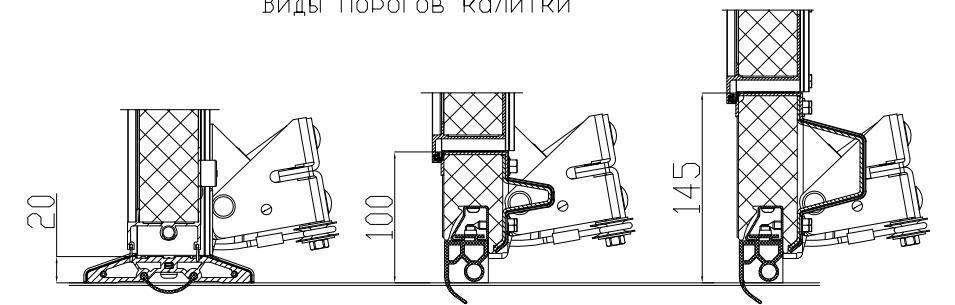


## F(10:1)



## E(10:1)

### Виды порогов калитки



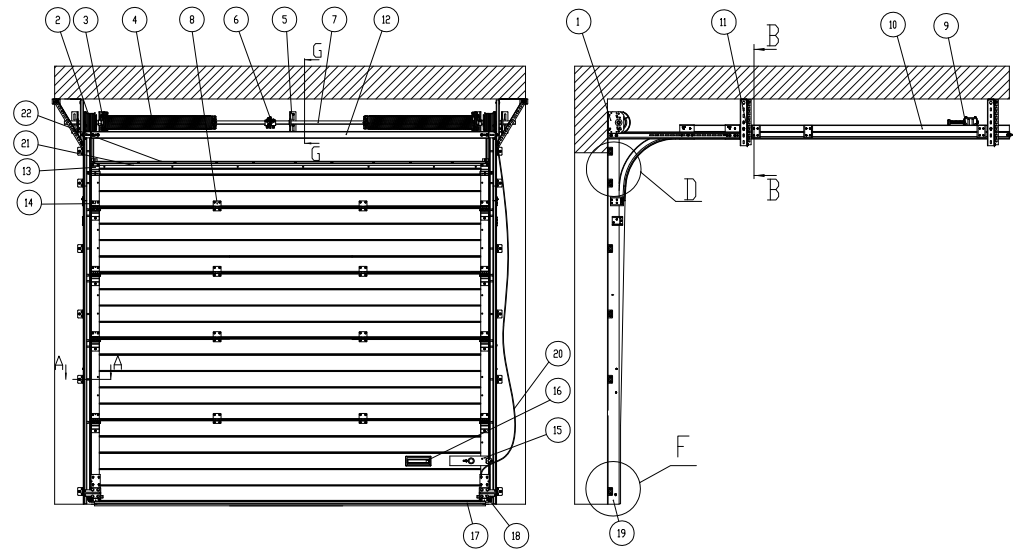
- а) Плоский порог

- б) Низкий порог

- в) Стандартный порог

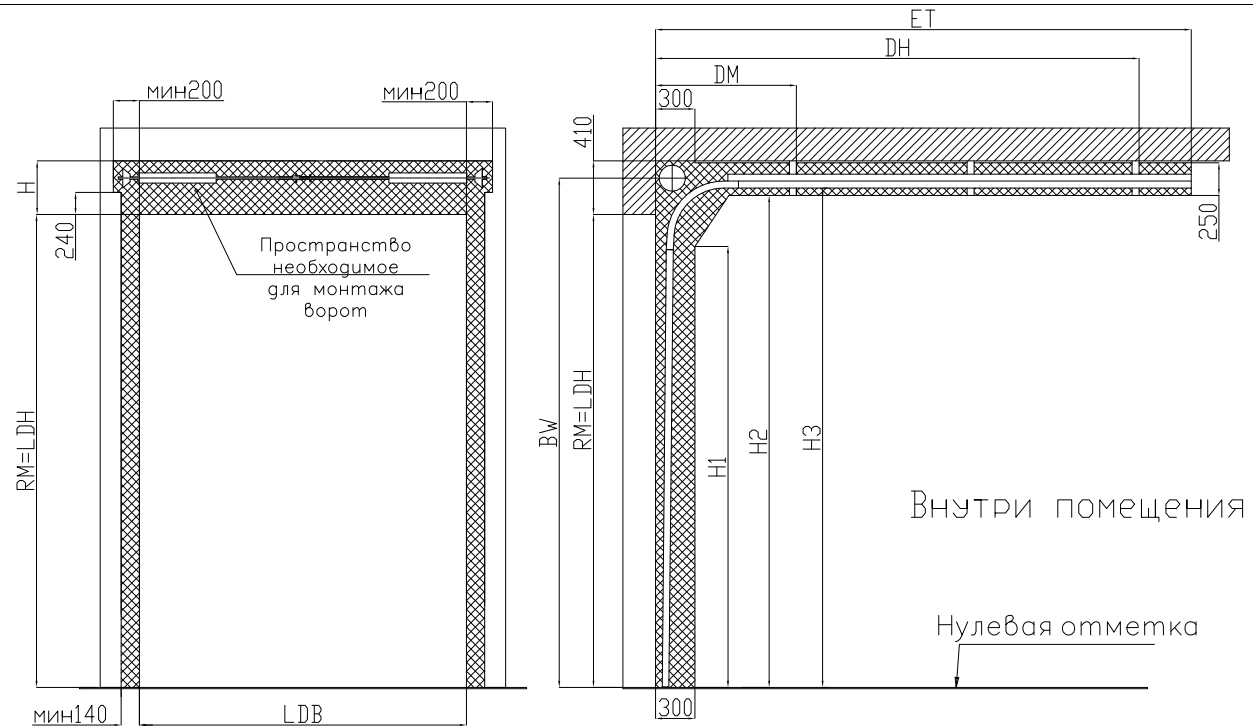
# Промышленные ворота Стандартный монтаж

## Описание конструкции ворот без калитки



Поз.	Наименование	Артикул
1	Кронштейн боковой несущий	TB1510
2	Барaban для троса	CD012N
3	Муфта храповая	SBD-1
4	Проклина в сборе	TSA60x51x1700
5	Кронштейн промежуточный	IB-86
6	Муфта соединительная	AC-1
7	Вал	TSH
8	Петля промежуточная	IH113
9	Демпфер	SB-485
10	Направляющая горизонтальная	PRG3
11	Подвес телескопический	K35-KV6
12	Перемычка	PRG7N
13	Кронштейн верхний	RB1125
14	Кронштейн боковой	RB1123
15	Замок ригельный	LR10103
16	Ручка	HGI007
17	Вставка уплотнительная	RSB10
18	Кронштейн нижний роликовый с системой от обрыва троса	RB1446
19	Стойка с вертикальной направляющей	
20	Канат	105610
21	Профиль концевой	PRG-14
22	Вставка уплотнительная	RST01

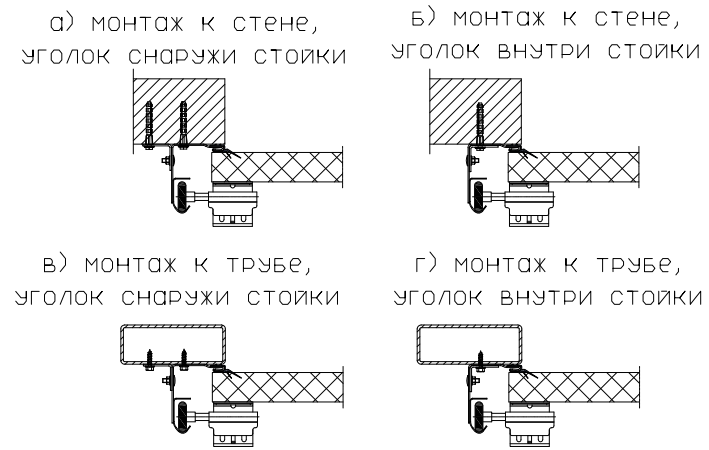
## Монтажная схема ворот



Параметры промышленных ворот стандартного монтажа		
Параметр	Наименование	Расчетная формула или значение
H, мм	Высота перемычки	min410 (RM<3000)
		min430 (3000<RM<4000)
		min530 (RM>4000)
BW, мм	Высота до оси вала	от RM+327 до RM+397
ET, мм	Глубина входа	RM+510
DN, мм	Координата точки подвешивания	RM+280
DM, мм	Координата точки подвешивания	1050
H1, мм	Размер ограничивающий рабочую зону	RM-245
H2, мм	Размер ограничивающий рабочую зону	RM+145
H3, мм	Высота до ходовой планки	RM+202

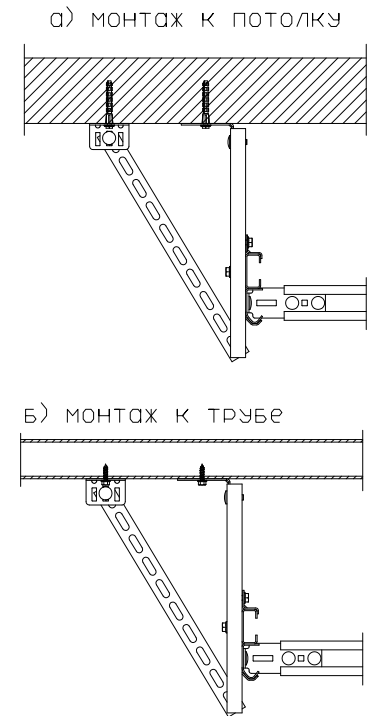
### A(5:1)

Варианты монтажа вертикальных направляющих:



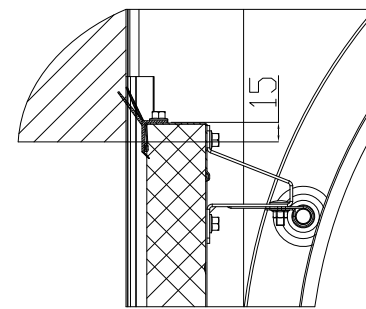
### B(5:1)

Варианты монтажа подвесов горизонтальных направляющих:

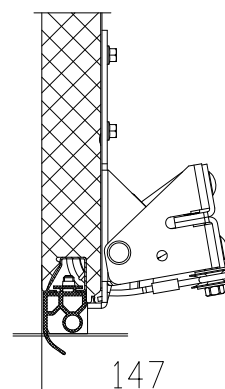


### D(10:1)

место прилегания полотна к перемычке

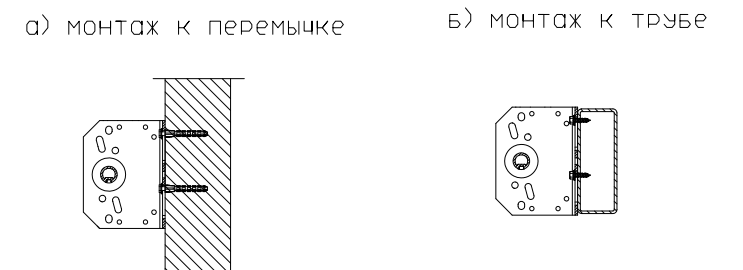


### F(10:1)

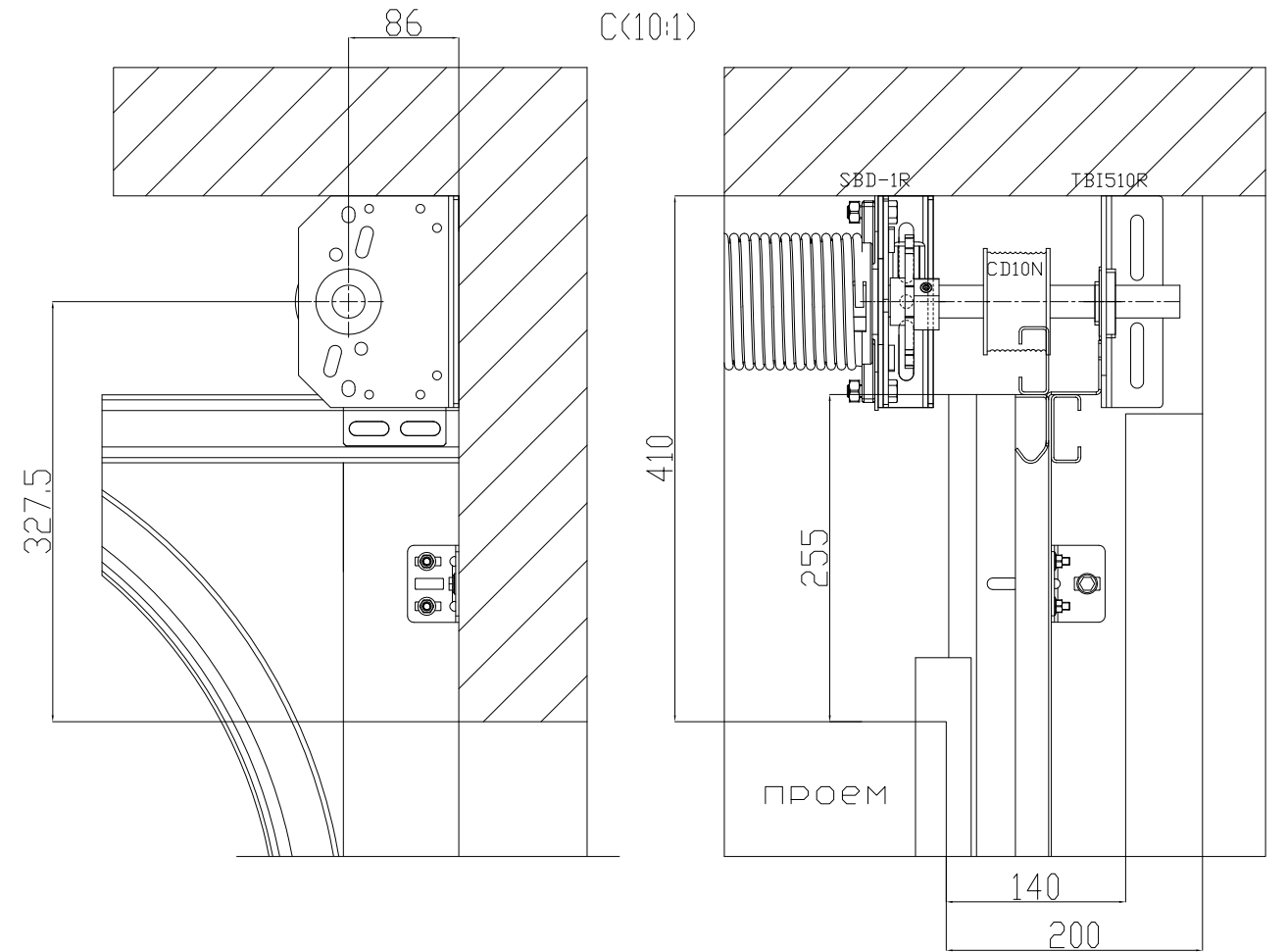
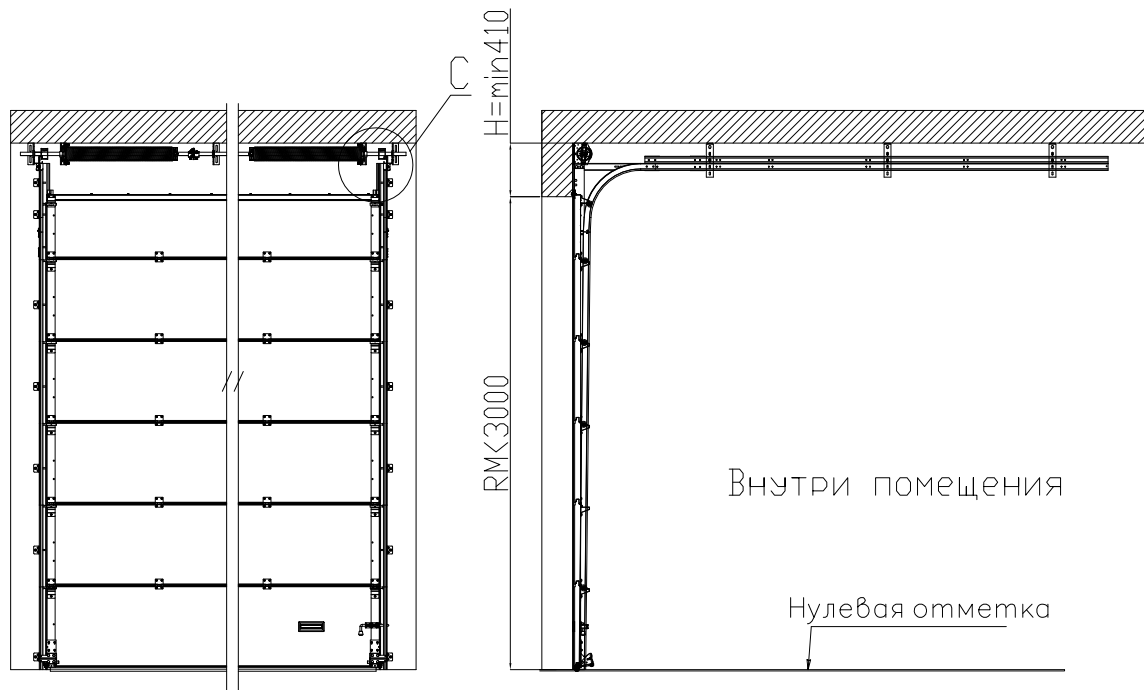


### G-G(5:1)

Варианты монтажа промежуточного кронштейна:

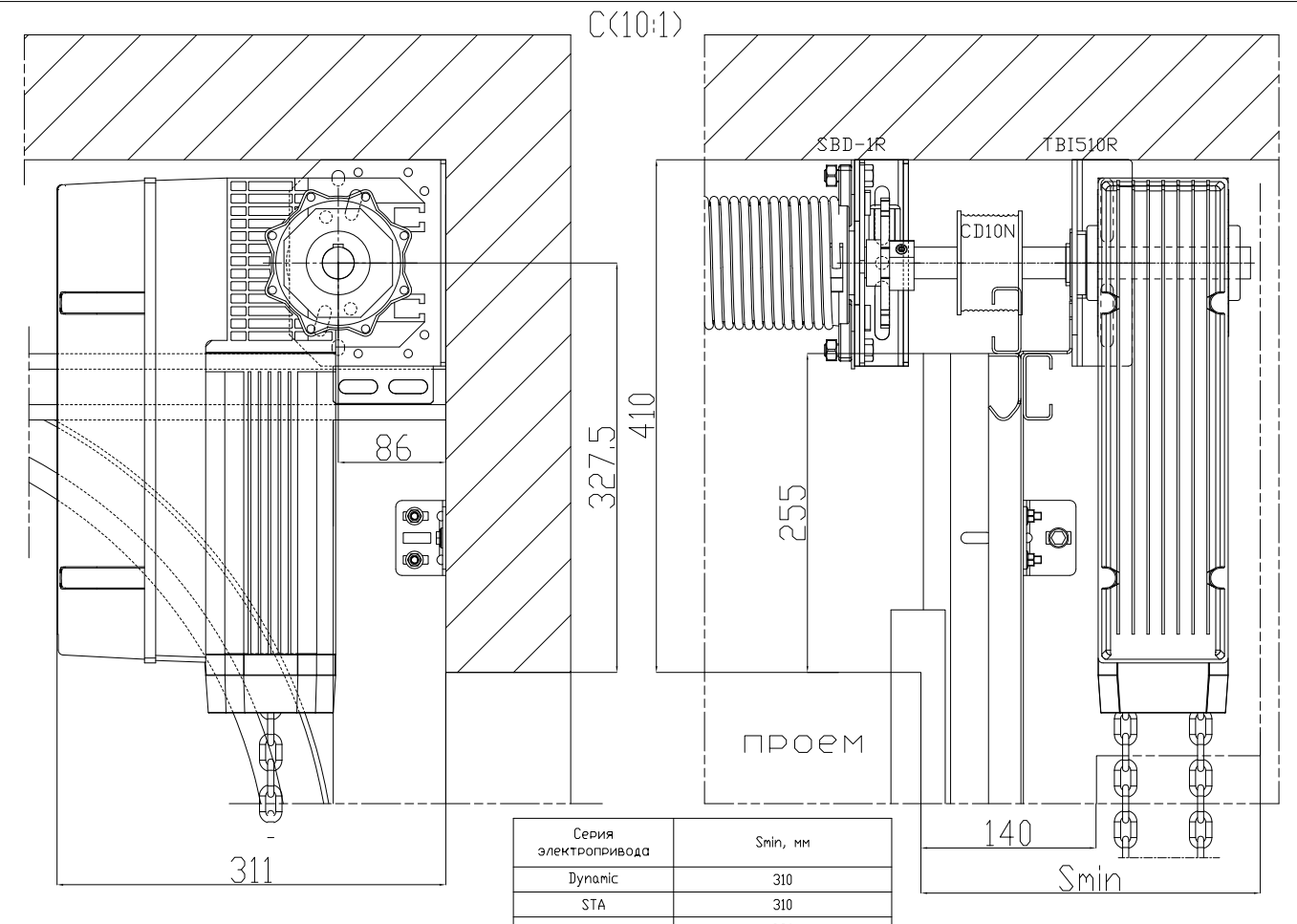
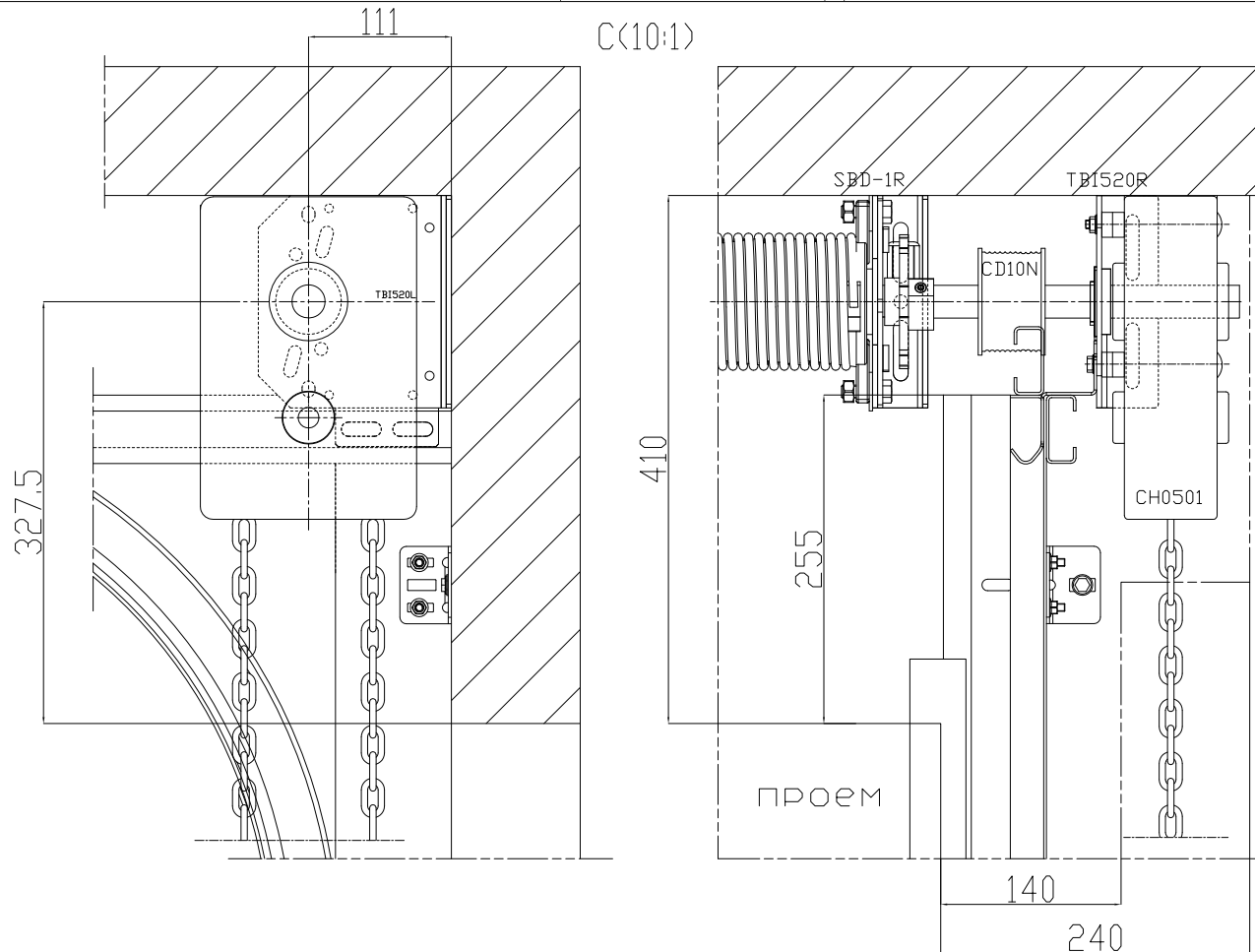


Высота ворот до 3000 мм, высота перемычки min410 мм. Барабан CD10N (при массе полотна до 320 кг\*)



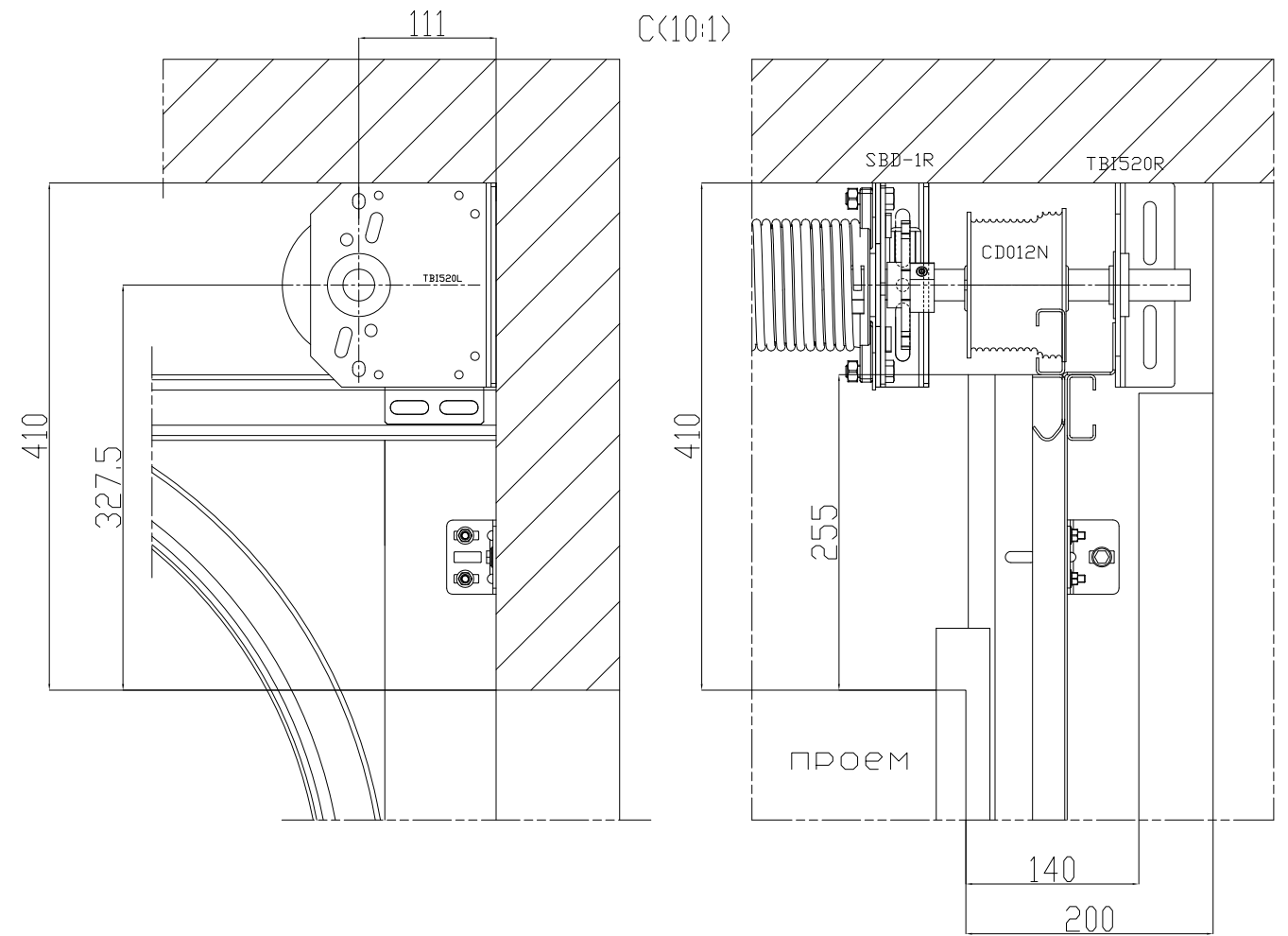
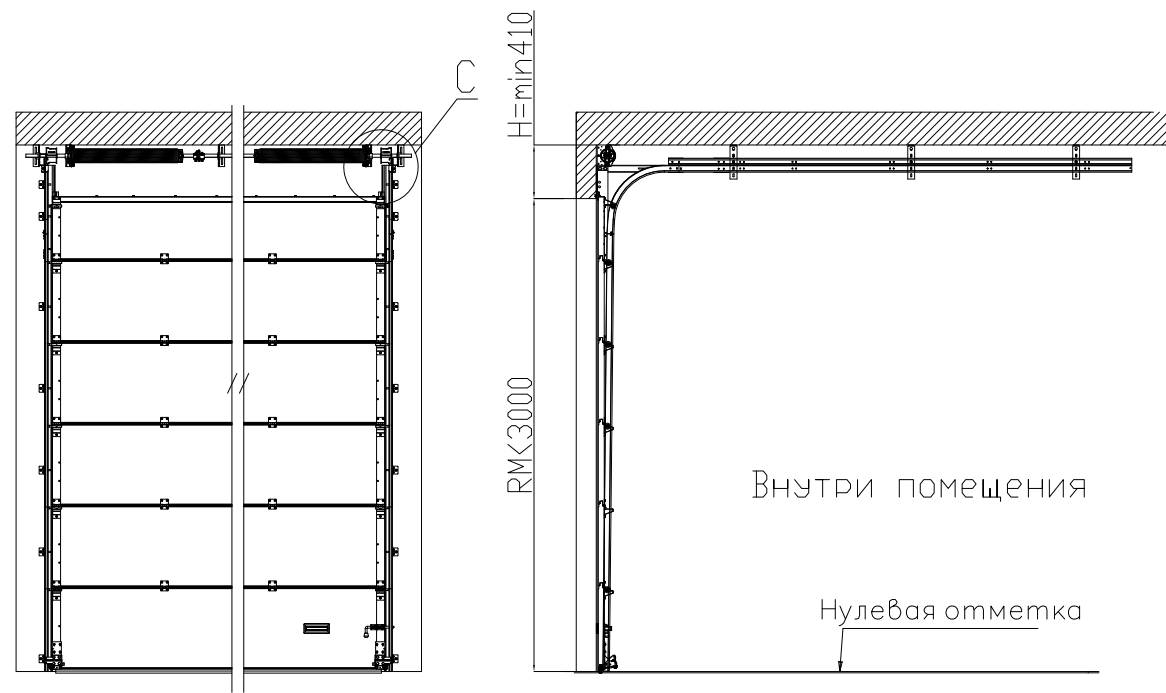
Дополнительные параметры проема при использовании цепного редуктора CH0501.

Дополнительные параметры проема при использовании электропривода, устанавливаемого на вал ворот.



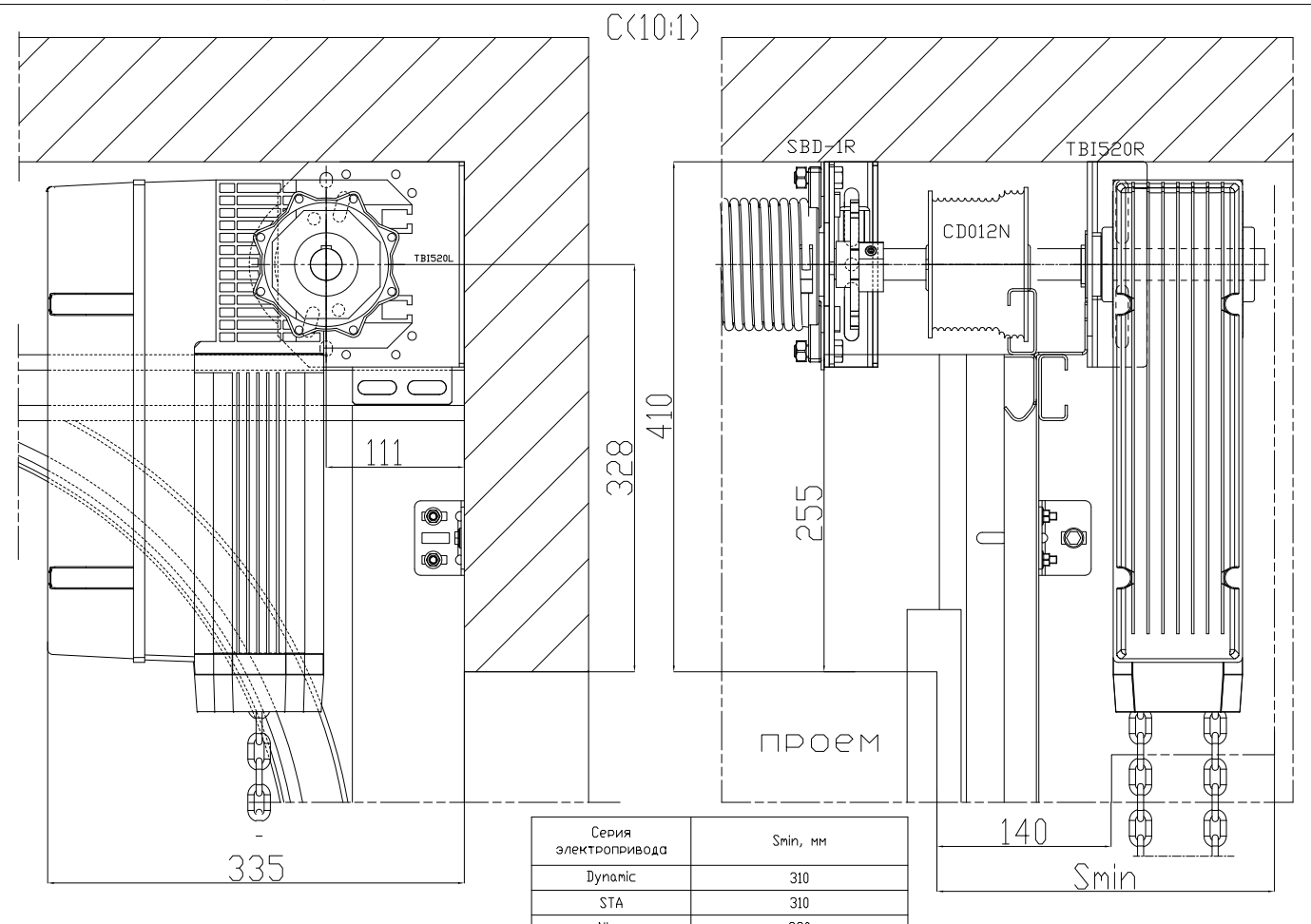
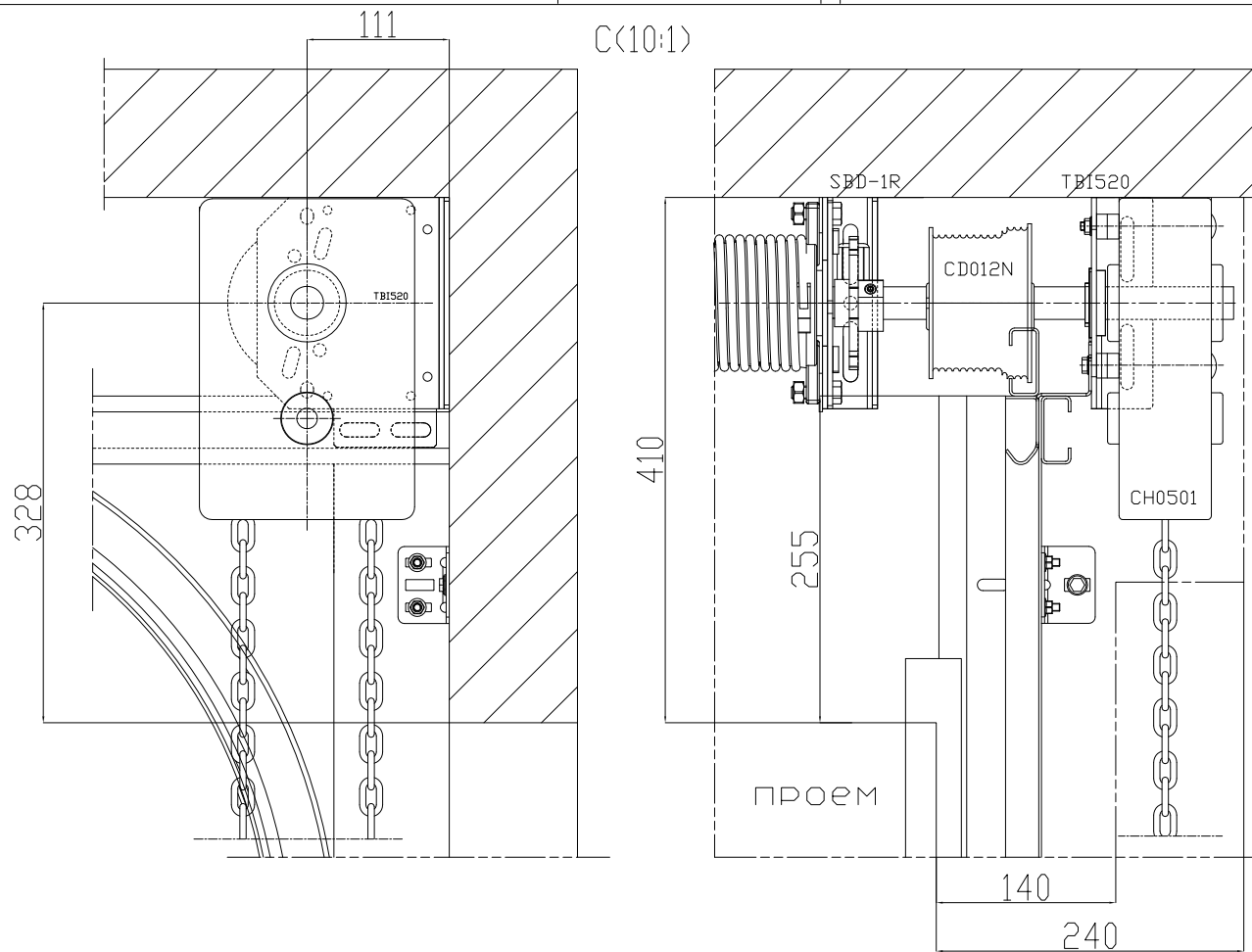
Серия электропривода	S <sub>min</sub> , мм
Dynamic	310
STA	310
Nice	330

Высота ворот до 3000 мм, высота перемычки min410 мм. Барабан CD012N (при массе полотна до 500 кг\*)



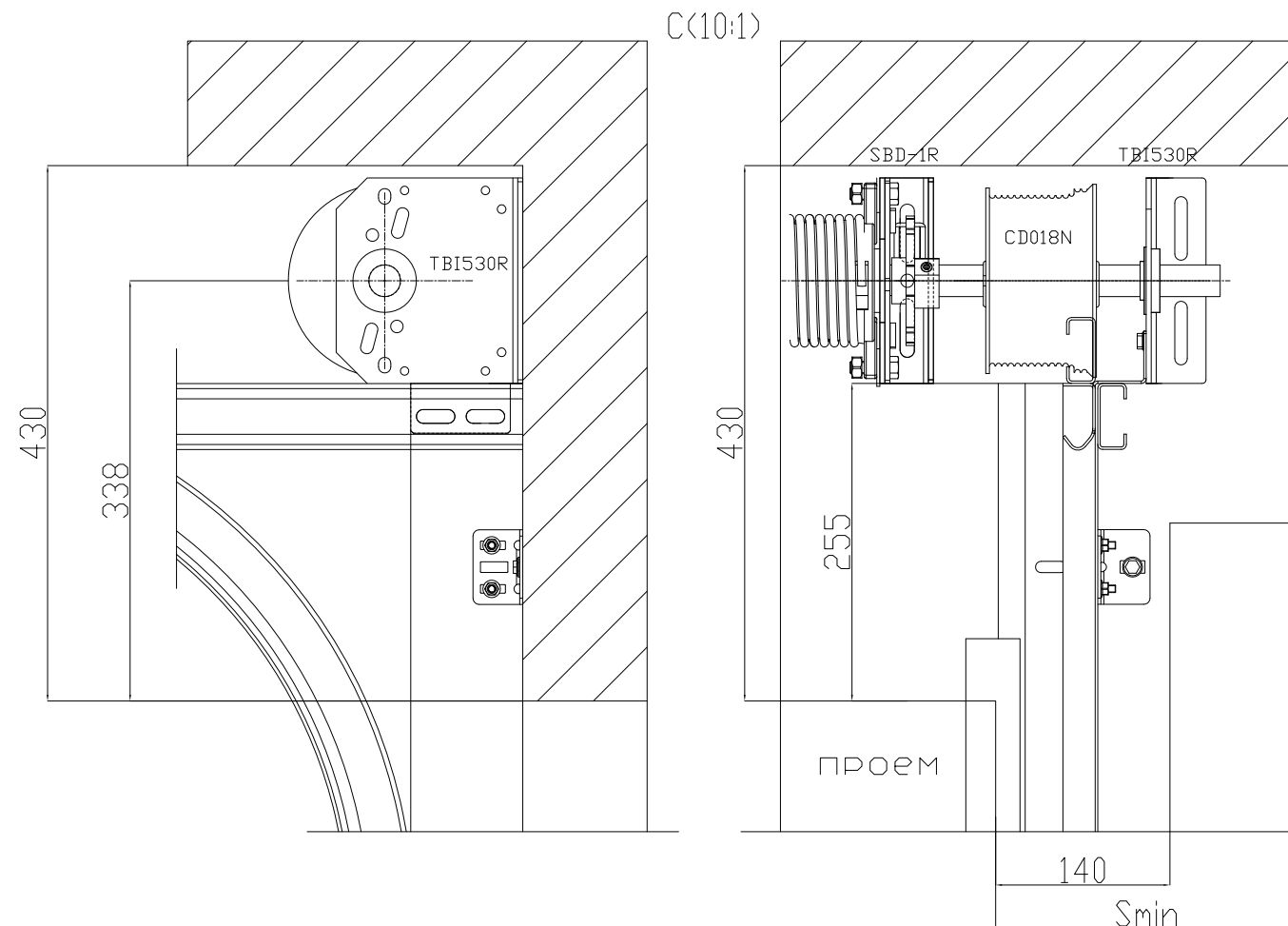
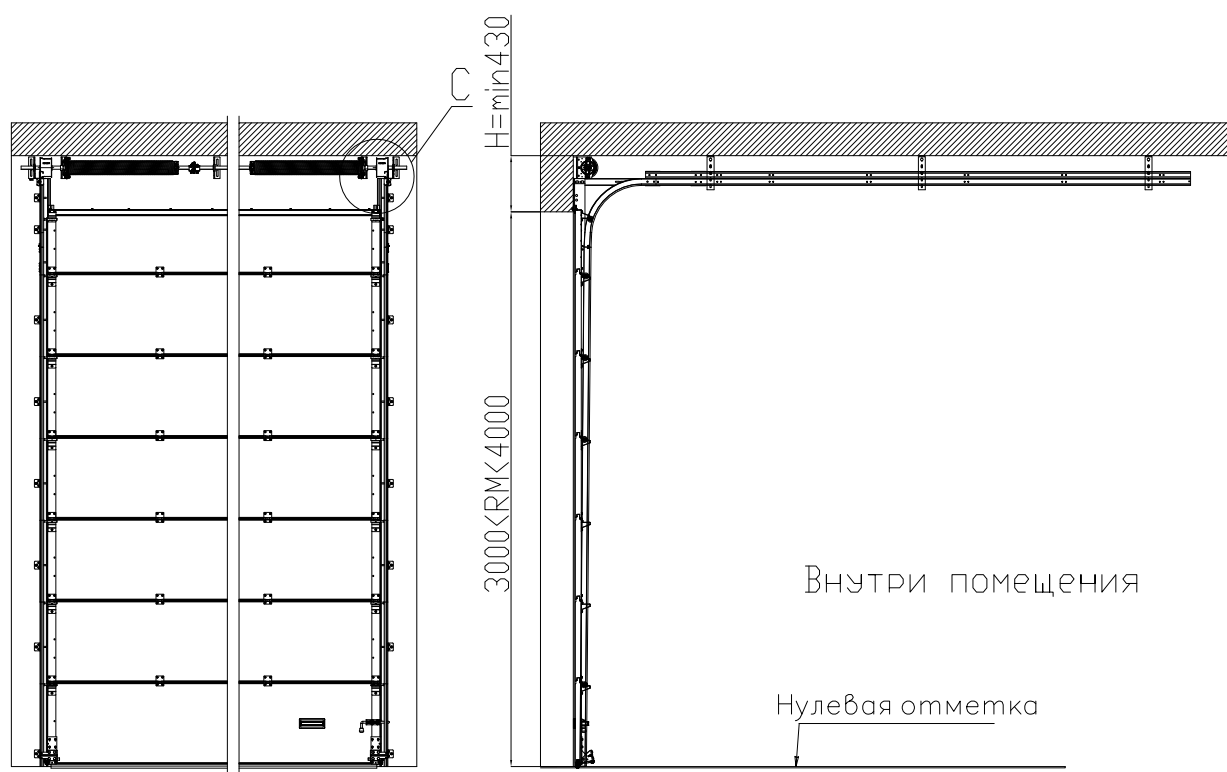
Дополнительные параметры проема при использовании цепного редуктора CH0501.

Дополнительные параметры проема при использовании электропривода, устанавливаемого на вал ворот.



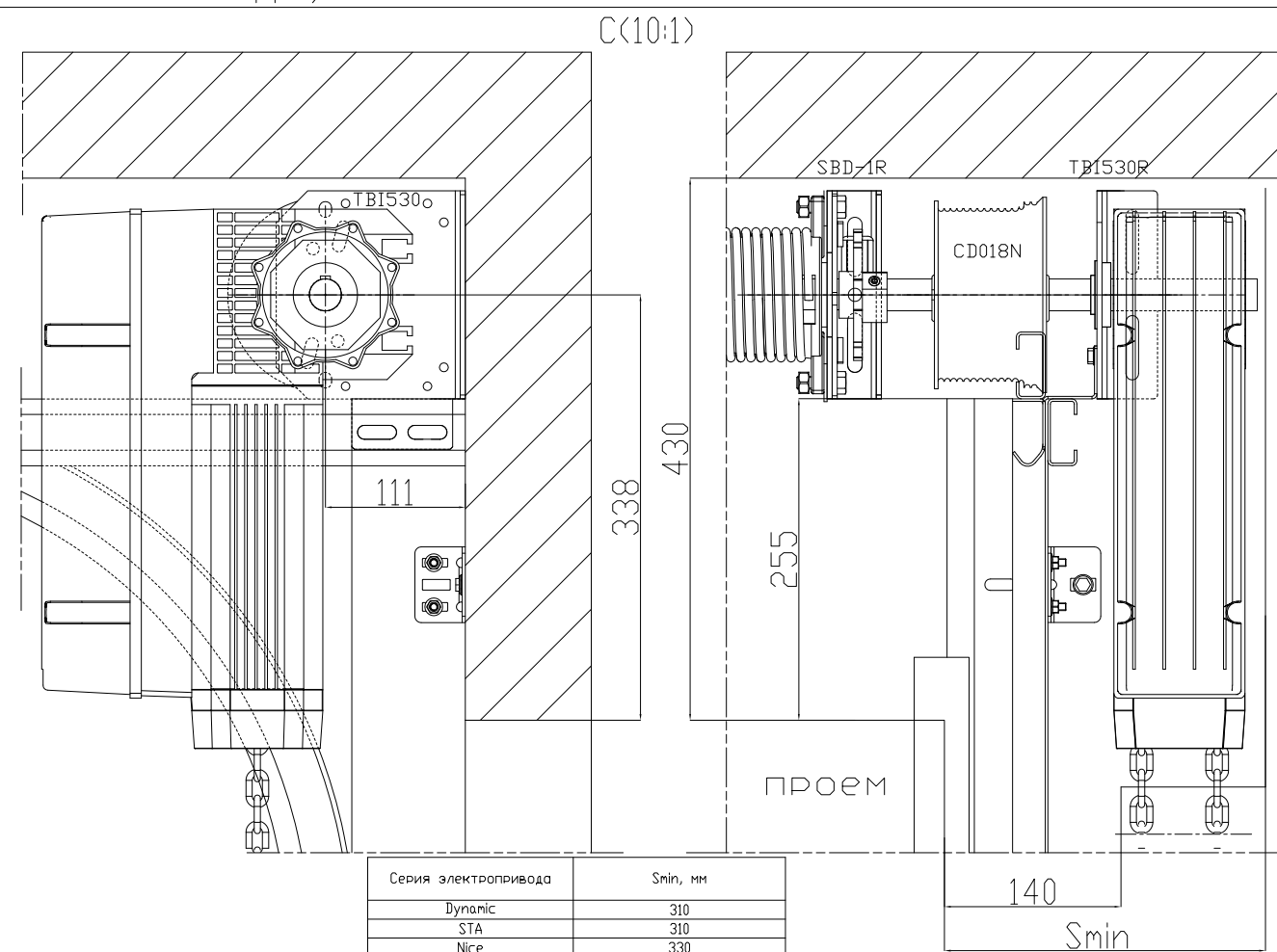
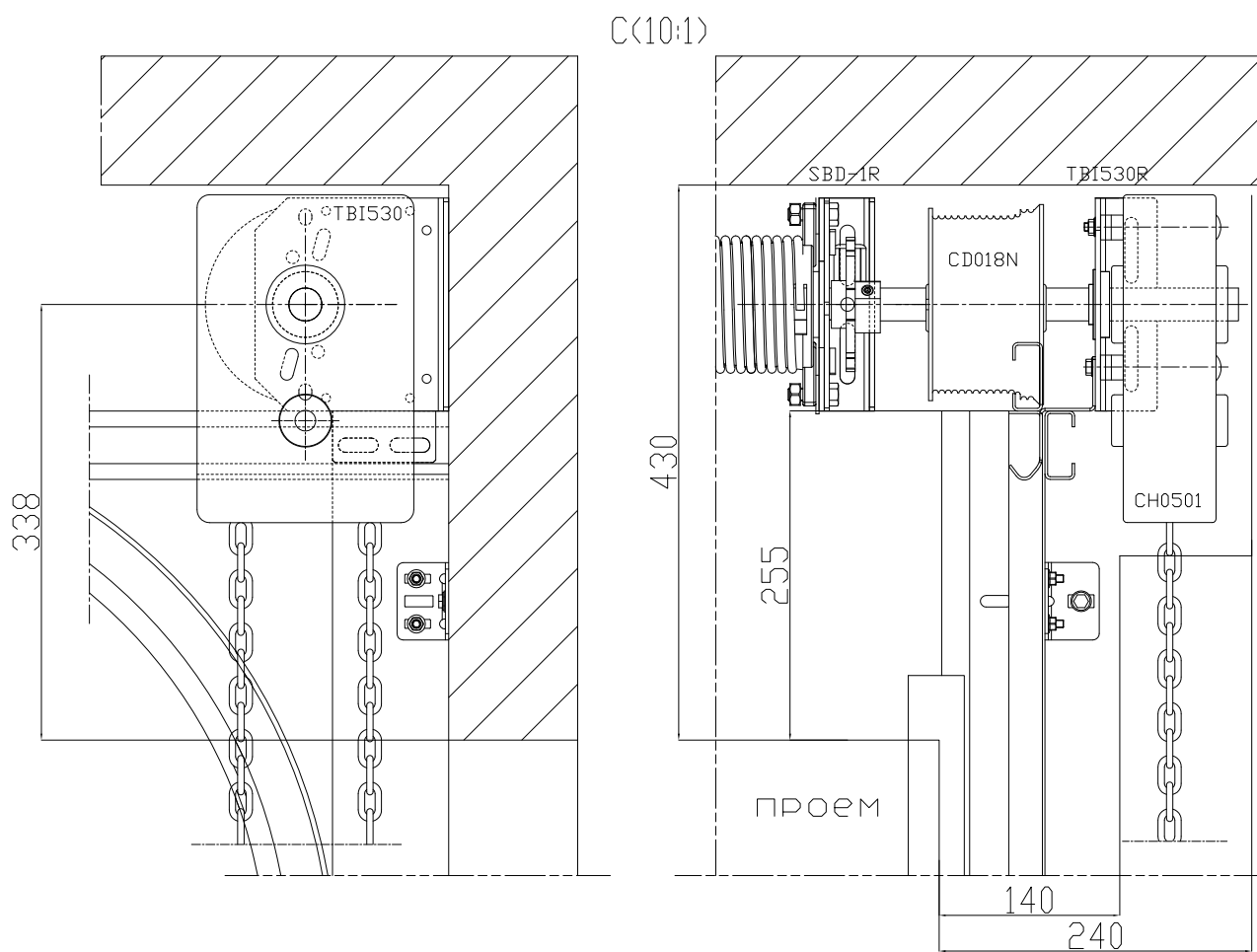
Серия электропривода	Smin, мм
Dynamic	310
STA	310
Nice	330

Высота ворот от 3000 до 4000 мм, высота перемычки min430 мм. Барабан CD018N (при массе полотна до 500 кгж)

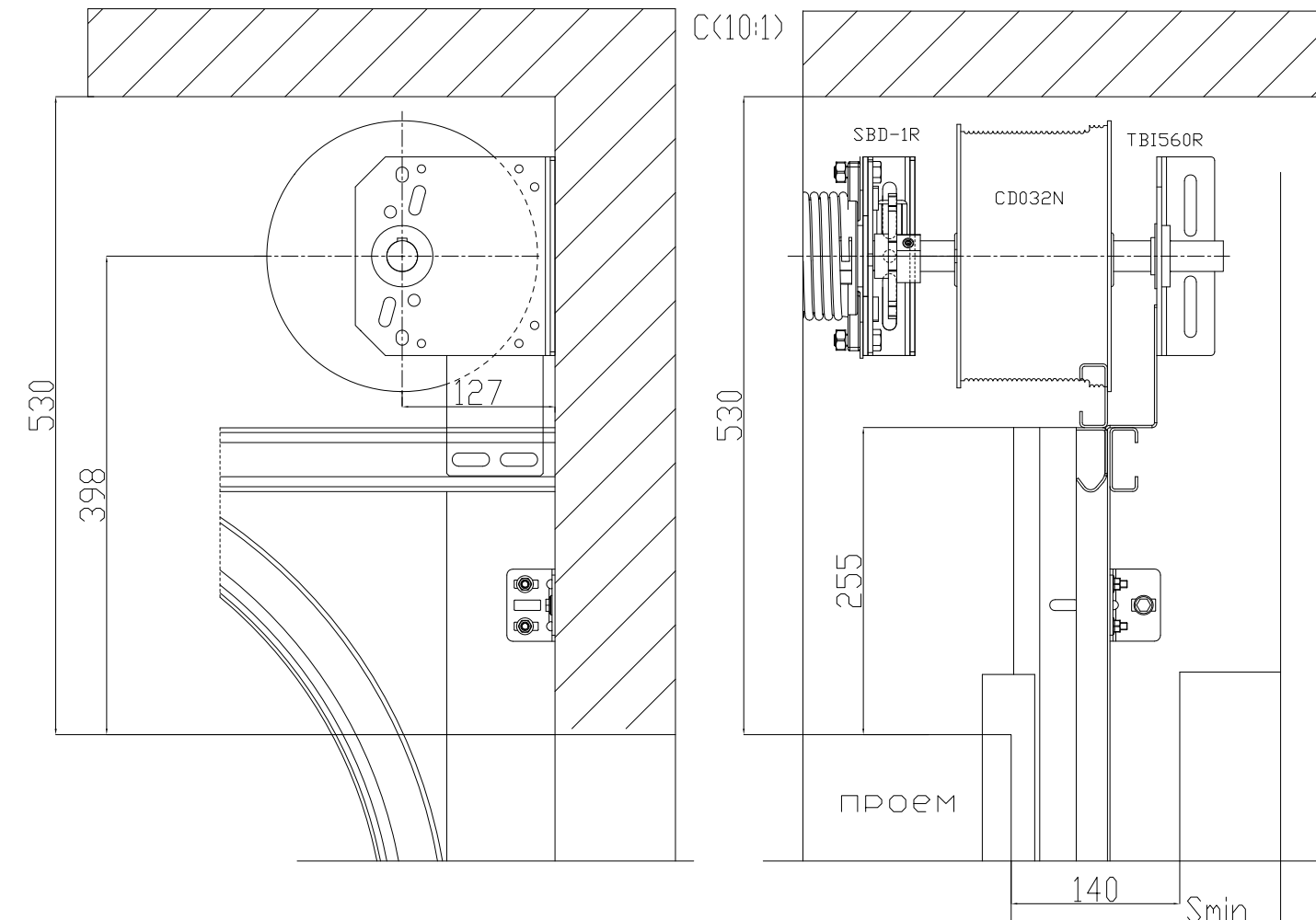
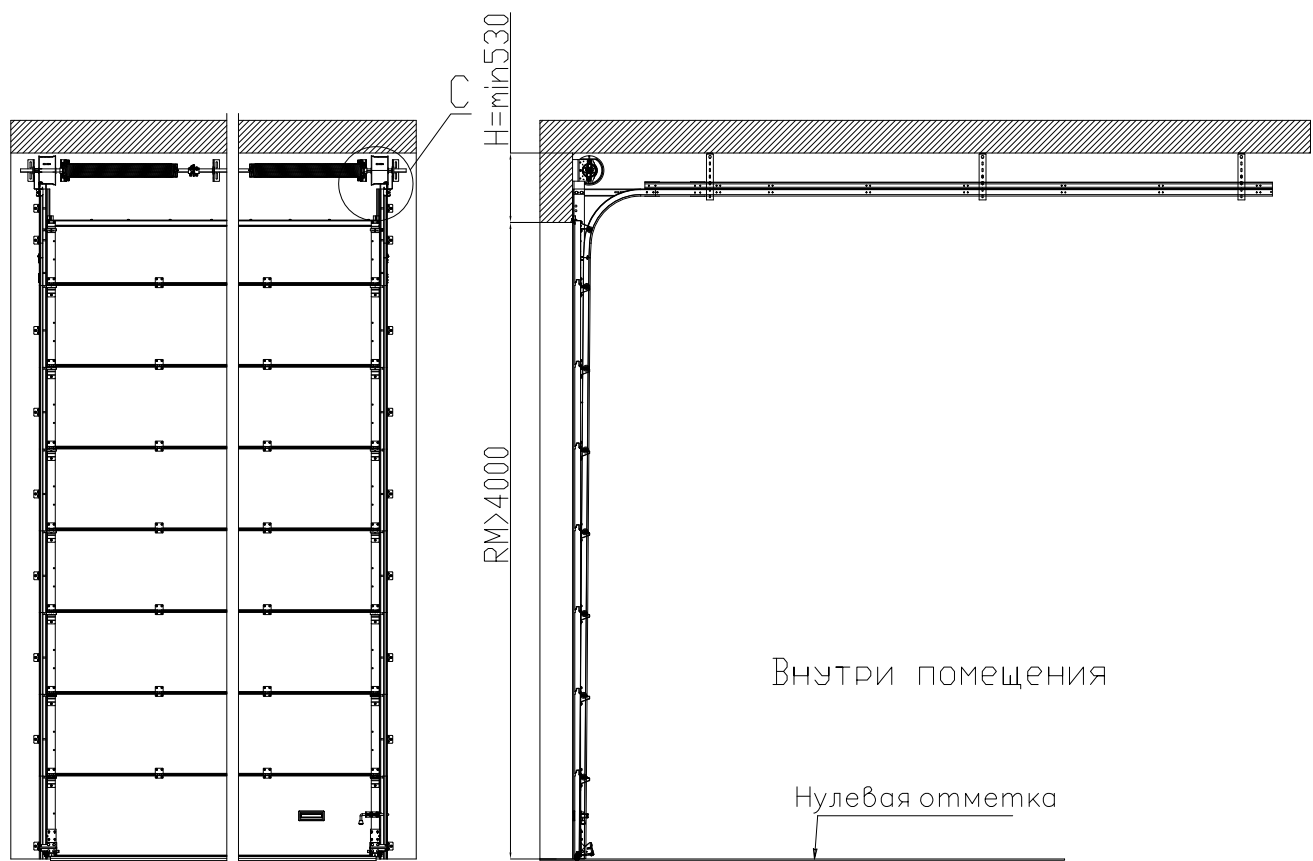


Дополнительные параметры проема при использовании цепного редуктора CH0501.

Дополнительные параметры проема при использовании электропривода, устанавливаемого на вал ворот.

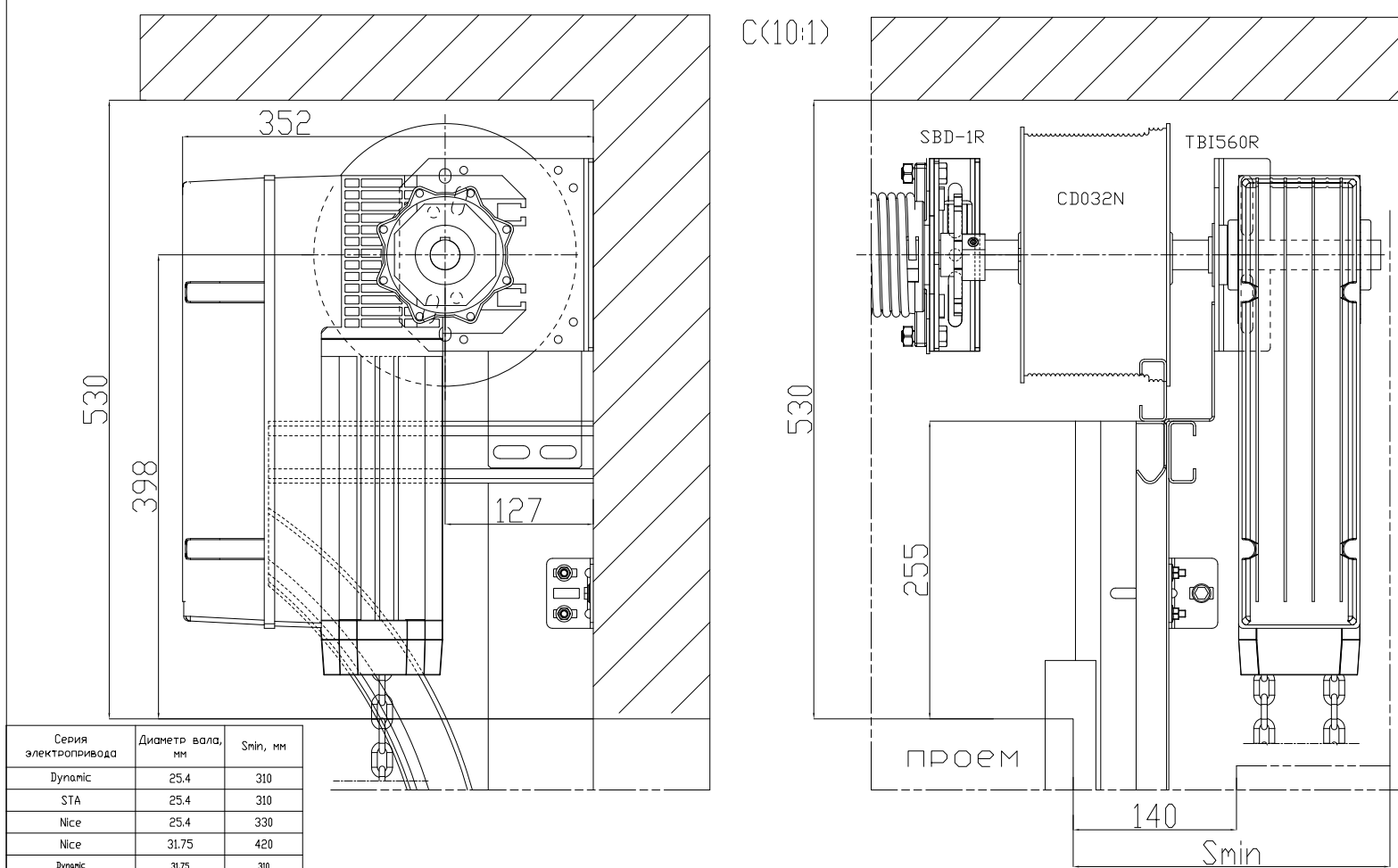
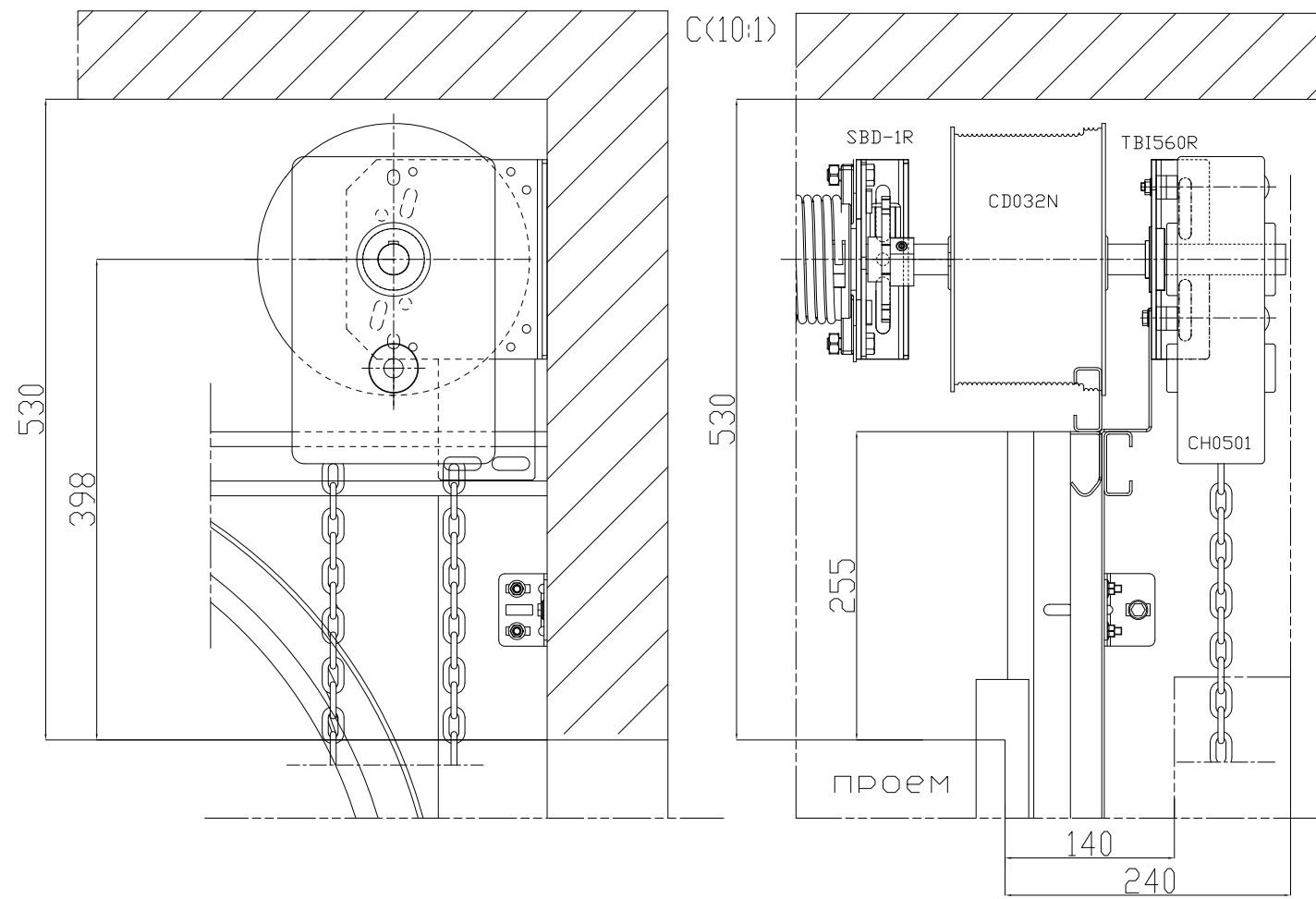


Высота ворот более 4000 мм, высота перемычки min530 мм. Барабан CD032N (при массе полотна до 700 кг\*)



Дополнительные параметры проема при использовании цепного редуктора CH0501.

Дополнительные параметры проема при использовании электропривода, устанавливаемого на вал ворот.



Серия электропривода	Диаметр вала, мм	Smin, мм
Динамик	25.4	310
STA	25.4	310
Nice	25.4	330
Nice	31.75	420
Динамик	31.75	310