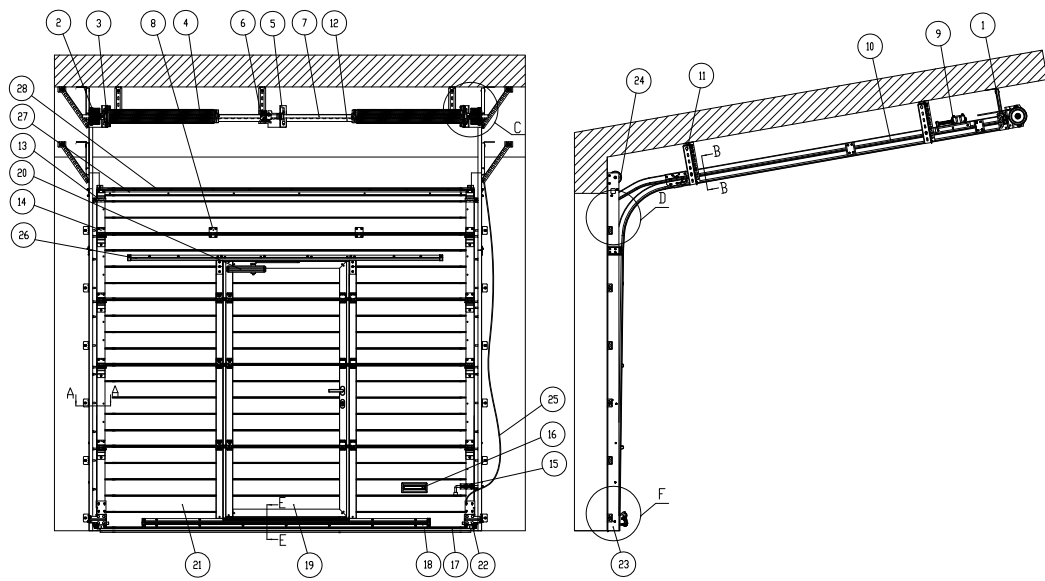


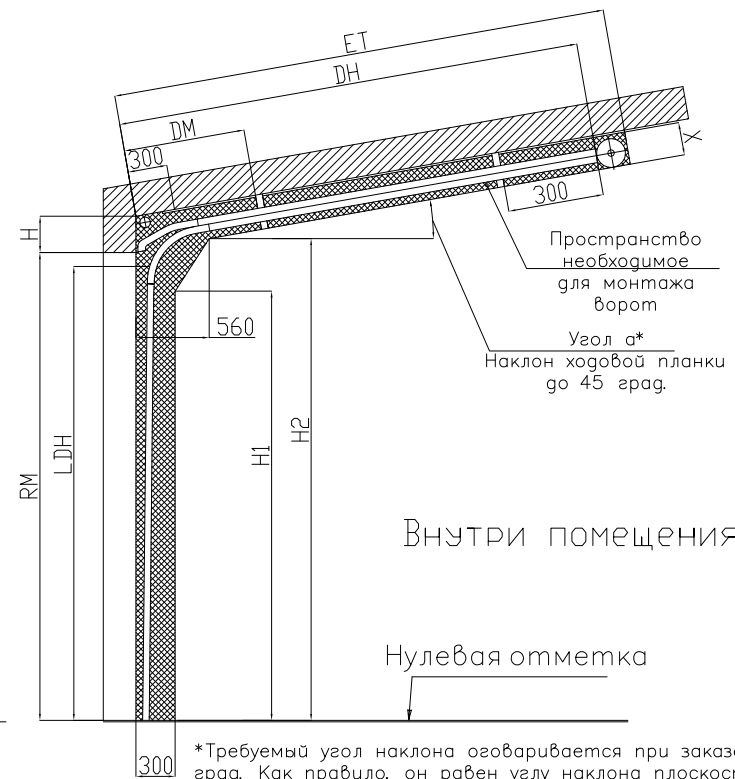
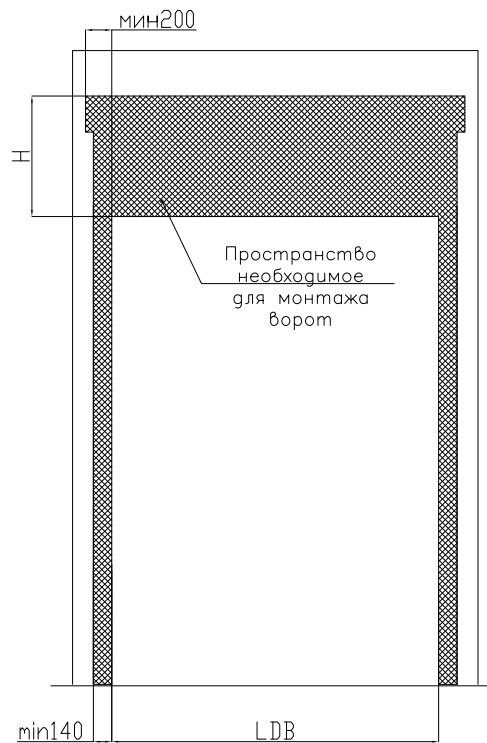
Промышленные ворота Наклонный низкий монтаж

Описание конструкции ворот с калиткой



№	Наименование	Обозначение (артикул)
1	Кронштейн	BM403L
2	Барaban для троса	CD012N
3	Муфта хвостовая	SBD-1
4	Петля в сваре	T3460x51x1700
5	Кронштейн промежуточный	IB-86
6	Муфта соединительная	AC-1
7	Вал	TSH
8	Петля промежуточная	IM113
9	Данглер	SB-485
10	Направляющая горизонтальная	PRG3
11	Подвес телескопический	K35-KV6
12	Металл. планка	PRG7N
13	Кронштейн верхний	RB1125
14	Кронштейн боковой	RB1123
15	Засов пазиковый	SB0100
16	Рычаг	HC1007
17	Вставка уплотнительная	RSB10
18	Повиль усиливающий	PRG-12
19	Калитка	
20	Доводчик	DP0207
21	Секция	
22	Кронштейн нижний роликовый с системой от обрыва троса	RB1446
23	Стойка с вертикальной направляющей	
24	Шкив	CRP-100
25	Канат	105610
26	Повиль усиливающий	PRG-17
27	Повиль концевой	PRG-14
28	Вставка уплотнительная	RST01

Монтажная схема ворот



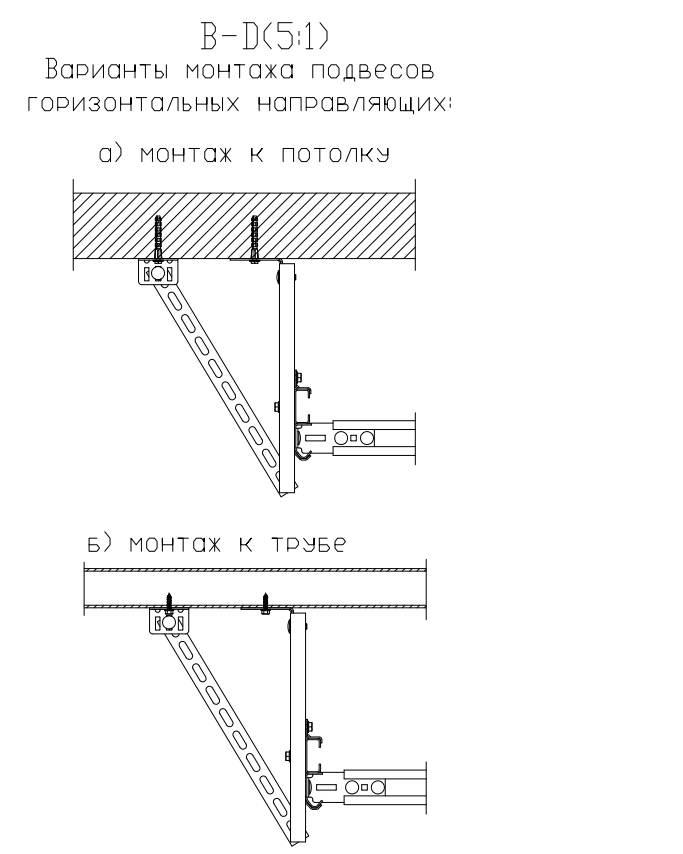
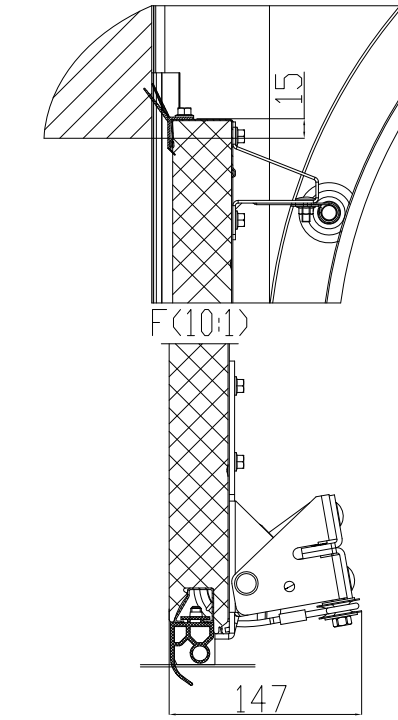
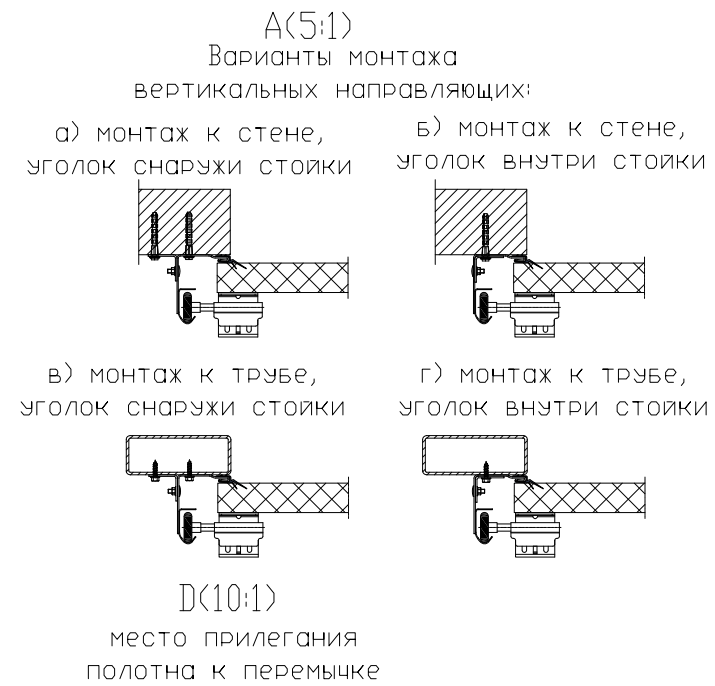
Внутри помещения

Нулевая отметка

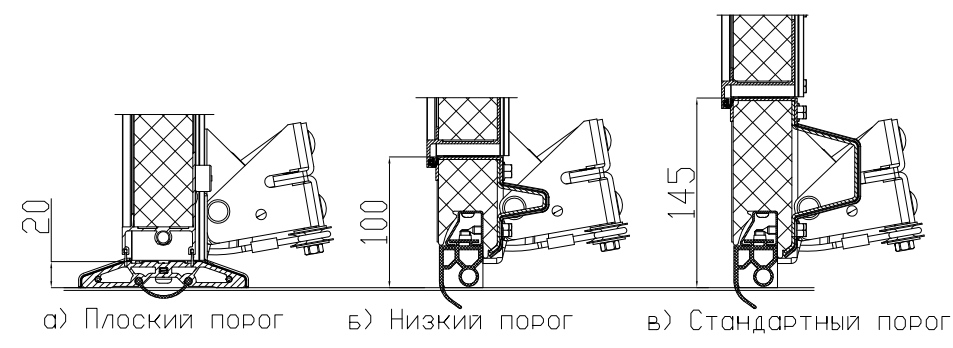
*Требуемый угол наклона оговаривается при заказе с шагом 5 град. Как правило, он равен углу наклона плоскости потолочного перекрытия.

Высота проема RM, мм	Размер, ограничивающий рабочую зону X, мм
до 3680	250
от 3680 до 5085	270
В отдельных случаях возможно увеличение проема до	340

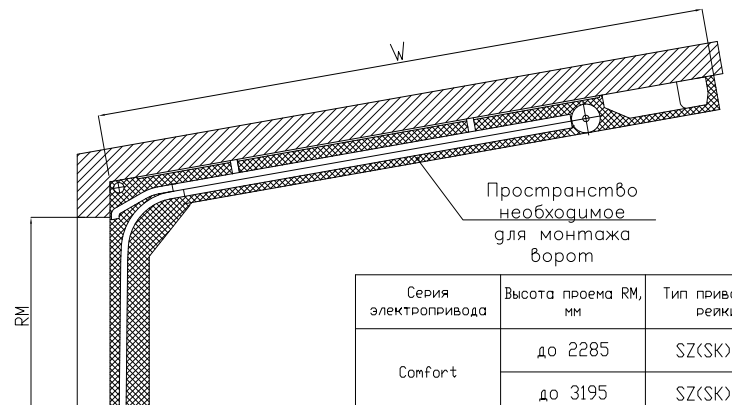
Параметры промышленных ворот низкого монтажа		
Параметр	Наименование	Расчетная формула или значение
H, мм	Высота перемычки	min275
LDH, мм	Высота проезда в свету	RM-135
ET, мм	Глубина входа	RM+780
DH, мм	Координата точки подвешивания	RM+255
DM, мм	Координата точки подвешивания	1050
H1, мм	Размер ограничивающий рабочую зону	RM-335
H3, мм	Высота до горизонтальной направляющей	RM+145



E(10:1) Виды порогов калитки



Дополнительные параметры проема под монтаж реечного электропривода

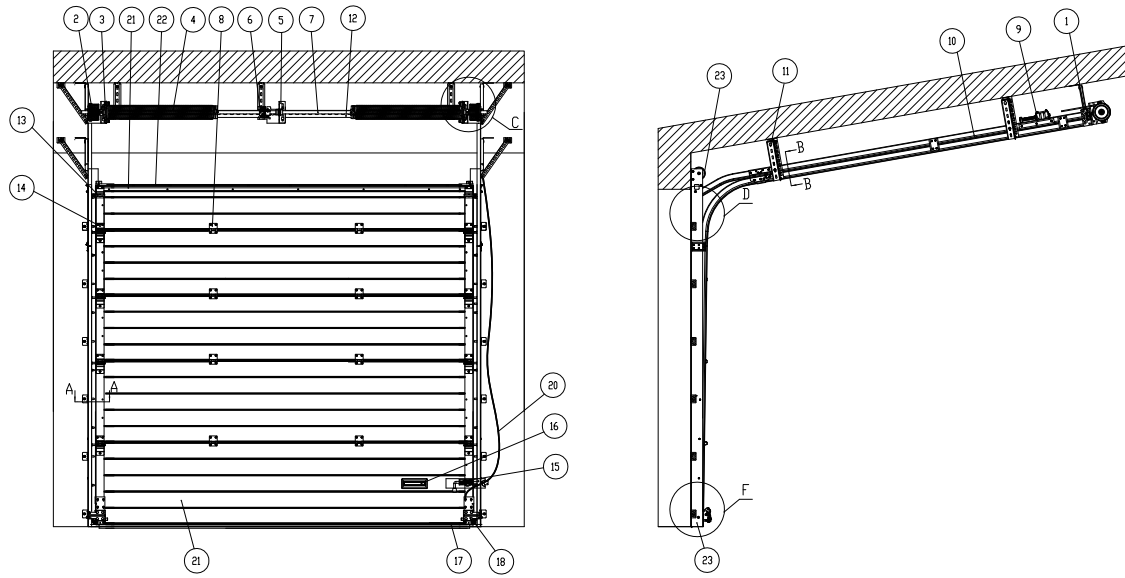


Серия электропривода	Высота проема RM, мм	Тип приводной рейки	W, мм	Высота расположения рейки привода от низа перемычки HR, мм
Comfort	до 2285	SZ(SK) 12	3180	275
	до 3195	SZ(SK) 13	4310	

Промышленные ворота

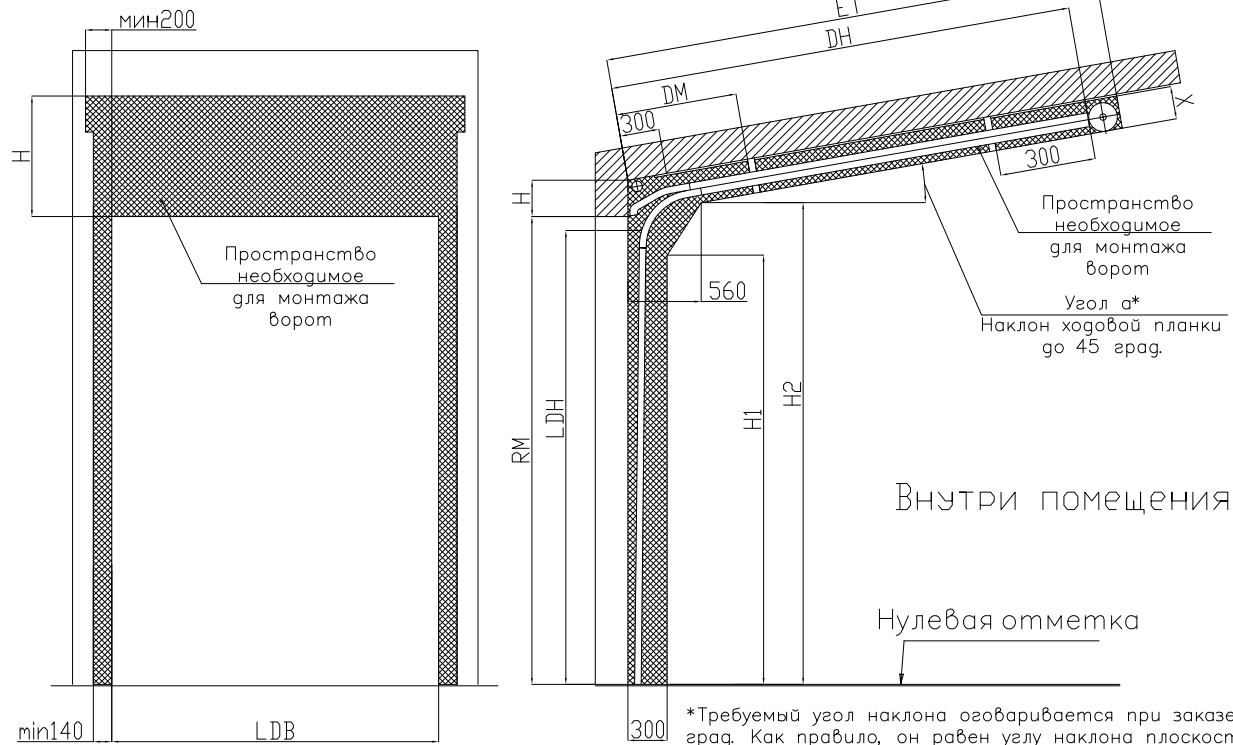
Наклонный низкий монтаж

Описание конструкции ворот без калитки



№	Наименование	Обозначение (артикул)
1	Кронштейн	В0403L
2	Барaban для троса	С0102N
3	Муфта хвостовая	SB0-1
4	Полка в сборе	ТСА60х51х1700
5	Кронштейн промежуточный	IB-86
6	Муфта соединительная	AC-1
7	Вал	TSH
8	Петля промежуточная	PH13
9	Демпфер	SB-485
10	Направляющая горизонтальная	PRG3
11	Подвес телескопический	K35-KV6
12	Металл. планка	PRG7N
13	Кронштейн роликовый верхний	RB1125
14	Кронштейн роликовый боковой	RB1123
15	Замок ригельный	LR1013
16	Рижка	HC1007
17	Вставка уплотнительная	RSB10
18	Кронштейн нижний роликовый с системой от обрыва троса	RB1446
19	Стойка с вертикальной направляющей	
20	Канат	105610
21	Профиль концевой	PRG-14
22	Вставка уплотнительная	RS101
23	Шкив	CRP-100

Монтажная схема ворот



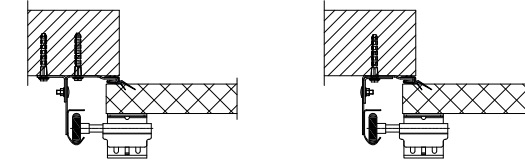
Высота проема RM, мм	Размер, ограничивающий рабочую зону X, мм
до 3680	250
от 3680 до 5085	270
В отдельных случаях возможно увеличение проема до	340

Параметры промышленных ворот низкого монтажа		
Параметр	Наименование	Расчетная формула или значение
H, мм	Высота перемычки	min 275
LDH, мм	Высота проезда в свету	RM-135
ET, мм	Глубина входа	RM+780
DH, мм	Координата точки подвешивания	RM+255
DM, мм	Координата точки подвешивания	1050
H1, мм	Размер ограничивающий рабочую зону	RM-335
H3, мм	Высота до горизонтальной направляющей	RM+145

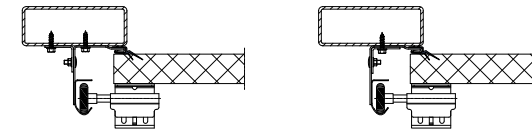
*Требуемый угол наклона оговаривается при заказе с шагом 5 град. Как правило, он равен углу наклона плоскости перекрытия.

A(5:1) Варианты монтажа вертикальных направляющих:

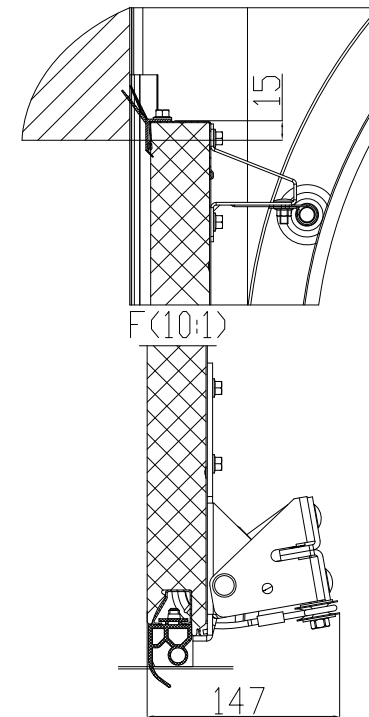
а) монтаж к стене, УГОЛОК СНАРУЖИ СТОЙКИ
 б) монтаж к стене, УГОЛОК ВНУТРИ СТОЙКИ



в) монтаж к трубе, УГОЛОК СНАРУЖИ СТОЙКИ
 г) монтаж к трубе, УГОЛОК ВНУТРИ СТОЙКИ

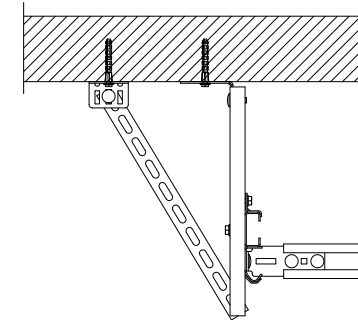


D(10:1) место прилегания полотна к перемычке

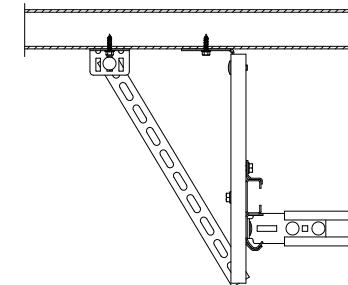


B-B(5:1) Варианты монтажа подвесов горизонтальных направляющих:

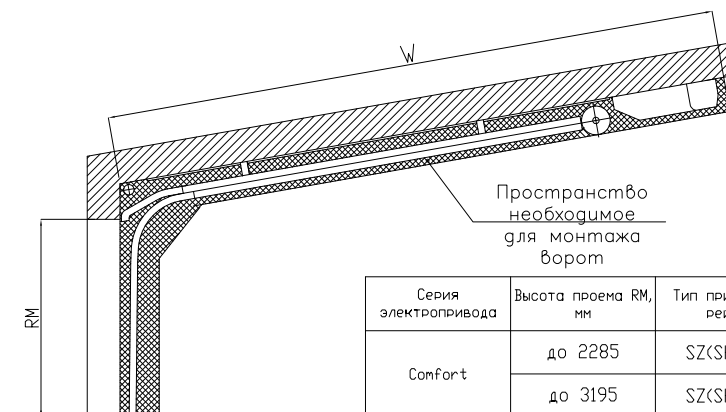
а) монтаж к потолку



б) монтаж к трубе

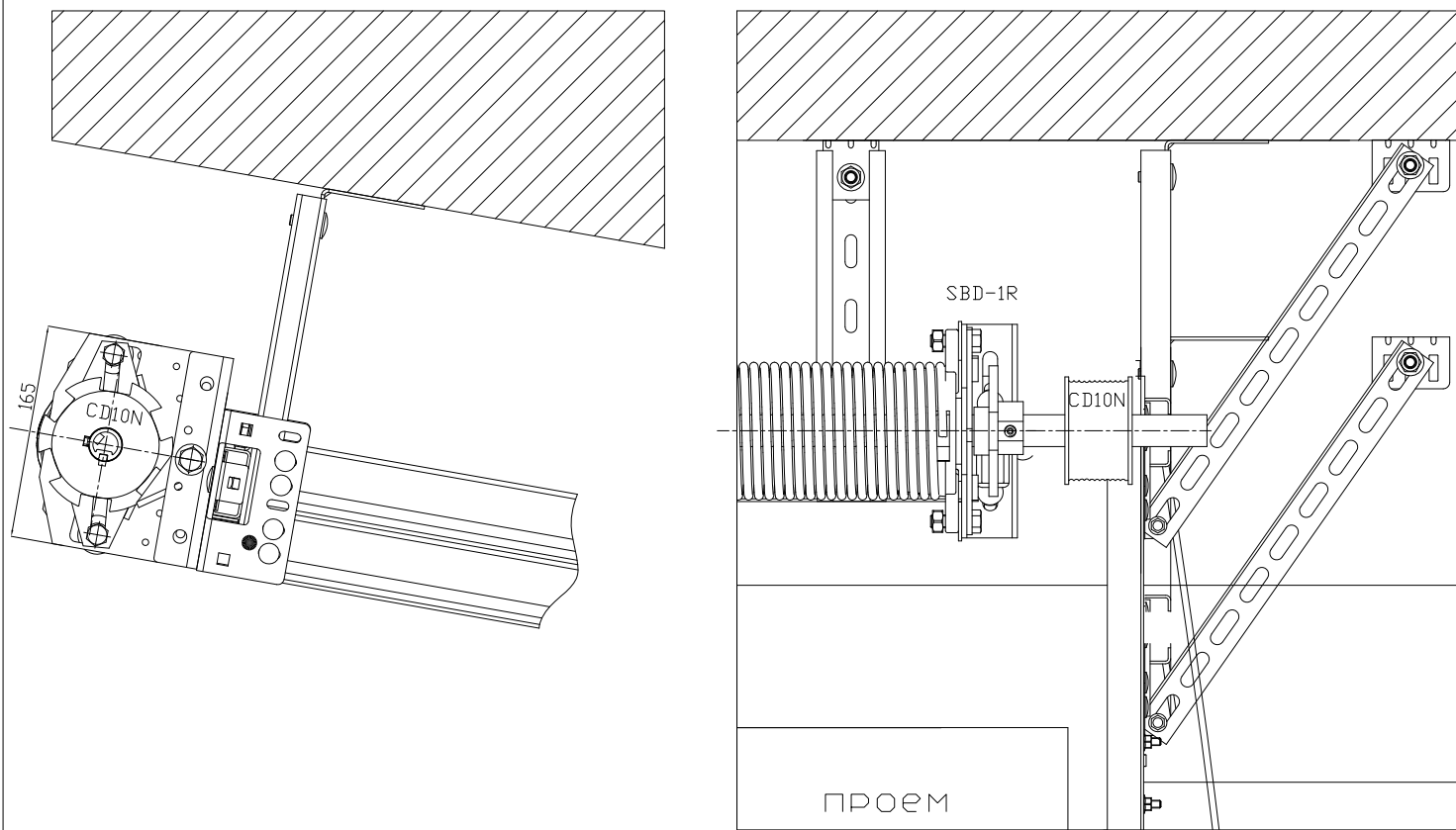


Дополнительные параметры проема под монтаж реечного электропривода

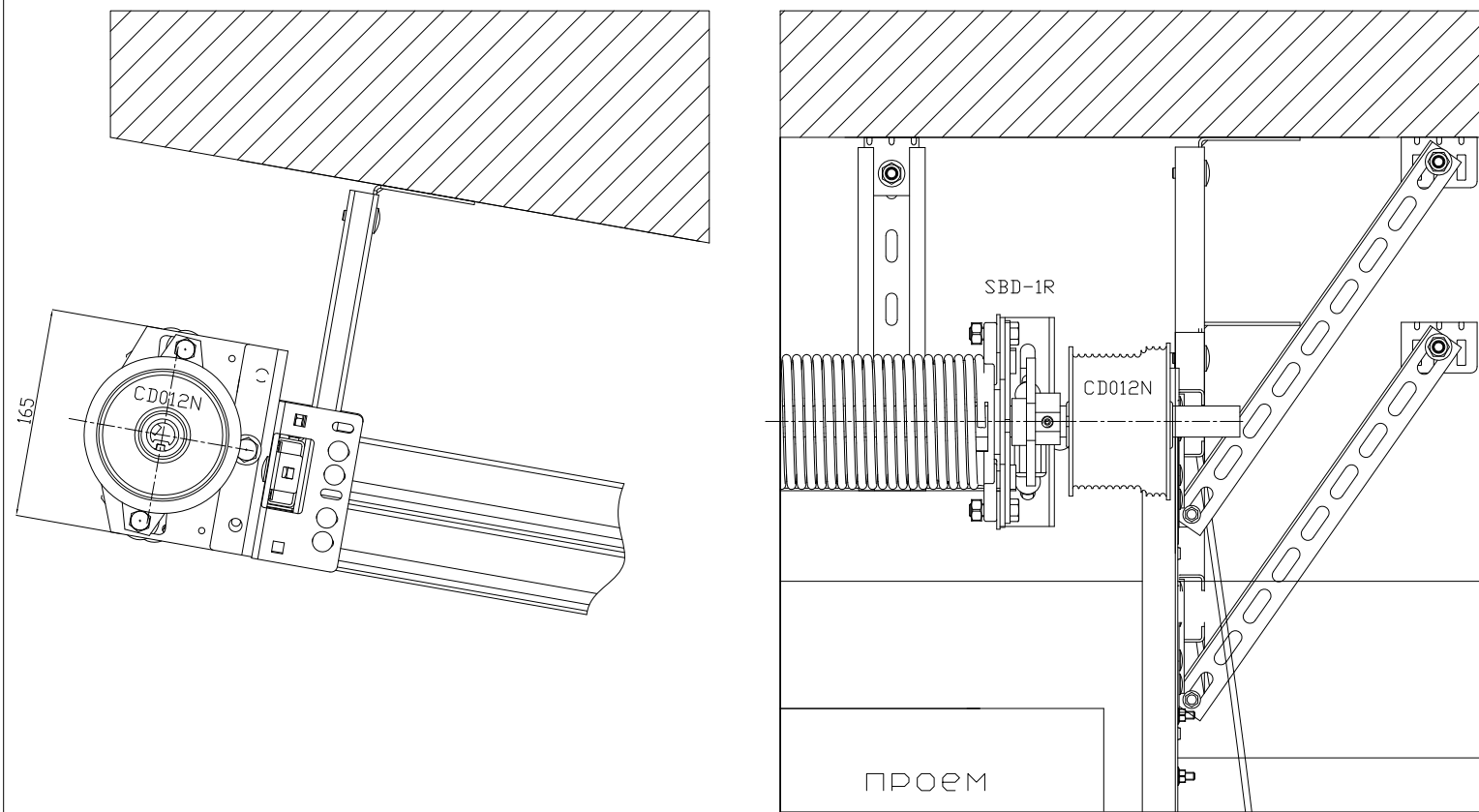


Серия электропривода	Высота проема RM, мм	Тип приводной рейки	W, мм	Высота расположения рейки привода от низа перемычки HR, мм
Comfort	до 2285	SZ(SK) 12	3180	275
	до 3195	SZ(SK) 13	4310	

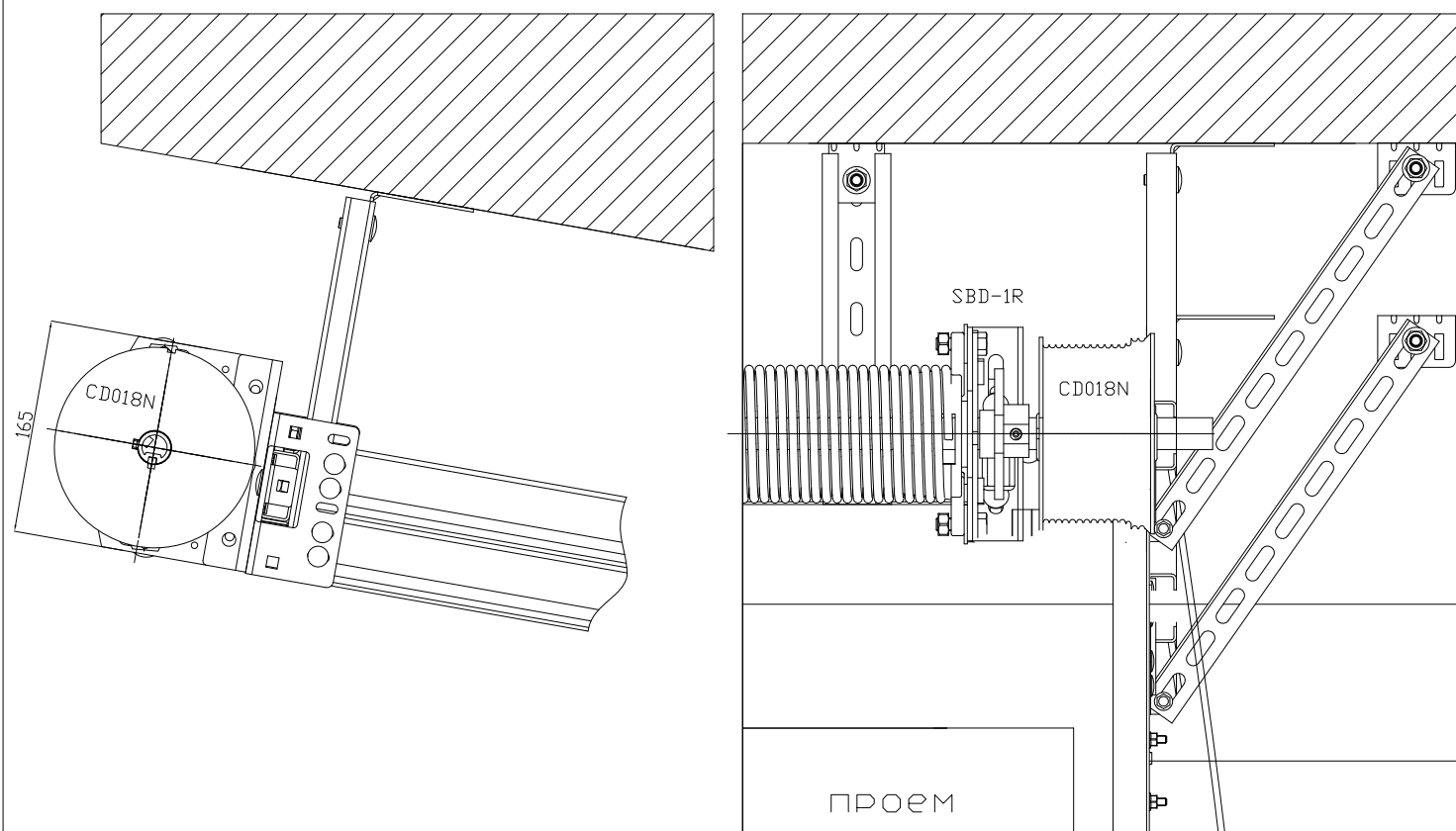
С(10:1)



С(10:1)



С(10:1)



С(10:1)

