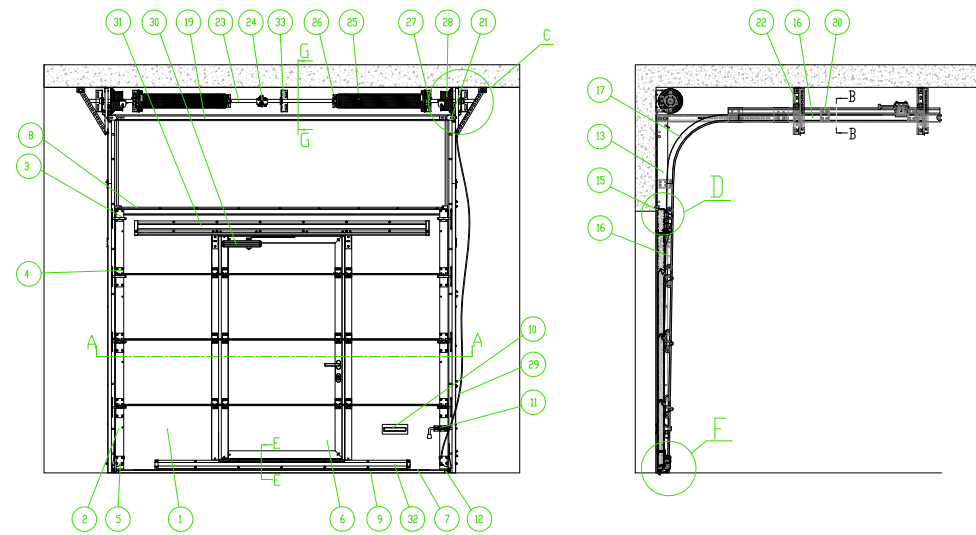


Гаражные ворота Prestige

Высокий монтаж

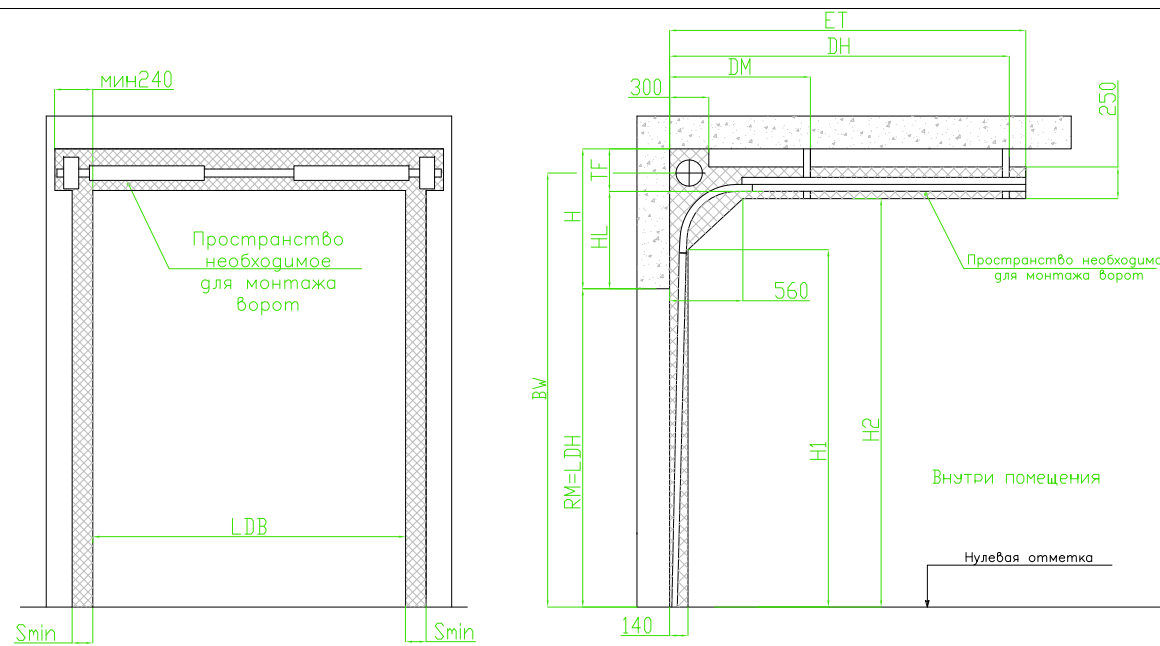
PRESTIGE
ALUTECH

Описание конструкции ворот с калиткой



№	Наименование
1	Самовыравниватель
2	Накладка боковая
3	Кронштейн верхний
4	Кронштейн боковой
5	Кронштейн нижний
6	Калитка
7	Профиль концевой (внешний)
8	Профиль концевой (внутренний)
9	Вставка уплотнительная (внешняя)
10	Рычаг
11	Засов
12	Второй нижний
13	Профиль угловой
14	Вставка уплотнительная
15	Профиль направляющий
17	Элемент радиусный
19	С-профиль
20	Пластина соединительная
21	Кронштейн монтажной пластины
22	Телескопический подвес
23	Вал
24	Монтажная соединительная
25	Ползунка
26	Наконечник полиуретановый
27	Монтаж предохранительной хляповки
28	Болванка
29	Качет
30	Даватель
31	Профиль усиливающий PRG17
32	Профиль усиливающий PRG13
33	Кронштейн промежуточный

Монтажная схема ворот

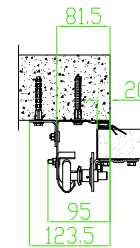


Параметры гаражных ворот высокого монтажа с калиткой		
Параметр	Наименование	Расчетная величина или значение
H, мм	Высота перемычки	Hmin=900, Hmax=1500
TF, мм	Минимальное расстояние от горизонтальной направляющей до края рабочего пространства в зоне установки вала	265
HL, мм	Расстояние от верха проема до ходовой планки	H-TF (min635, max1235)
ET, мм	Глубина входения	RM-HL+850
DH, мм	Координата точки подвешивания	RM-HL+620
DM, мм	Координата точки подвешивания	1050
H1, мм	Размер ограничения рабочей зоны	RM+HL-455
H2, мм	Размер ограничения рабочей зоны	RM+HL-55
BW, мм	Высота до оси вала	RM+HL+160
L*DH, мм	Высота проезда в свету	L*DH=RM
Smin, мм	Минимальное боковое пространство для монтажа угловых стоек	95 - при установке усиливающих кронштейнов внутри угловых стоек; 125 - снаружи.

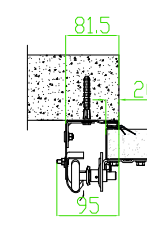
A(5:1)

Варианты монтажа вертикальных направляющих:

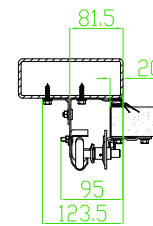
а) монтаж к стене, кронштейн В0300 снаружи стойки



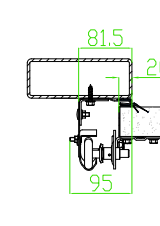
б) монтаж к стене, кронштейн В0300 внутри стойки



в) монтаж к трубе, кронштейн В0300 снаружи стойки



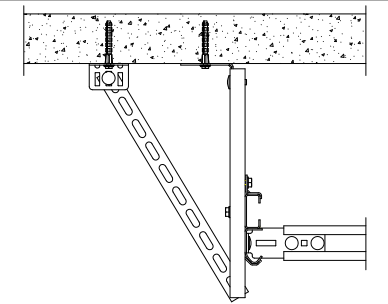
г) монтаж к трубе, кронштейн В0300 внутри стойки



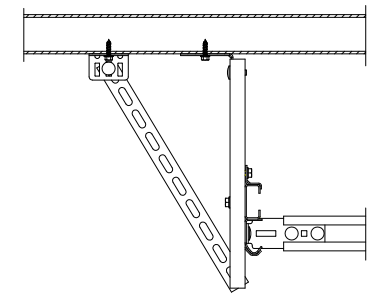
B(5:1)

Варианты монтажа подвесов горизонтальных направляющих:

а) монтаж к потолку

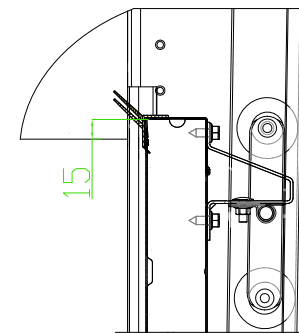


б) монтаж к трубе



D(10:1)

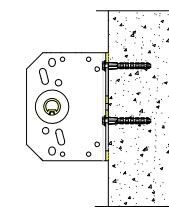
место прилегания полотна к перемычке



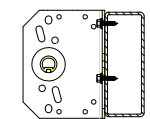
G-G(5:1)

Варианты монтажа промежуточного кронштейна торсионного вала

а) монтаж к перемычке



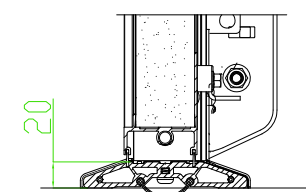
б) монтаж к трубе



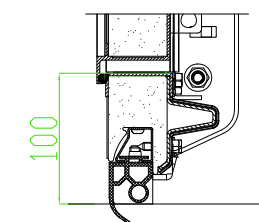
E(10:1)

Виды порогов калитки

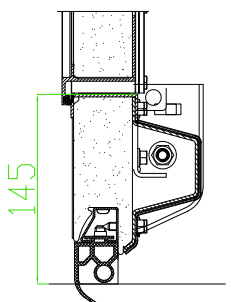
а) Плоский порог



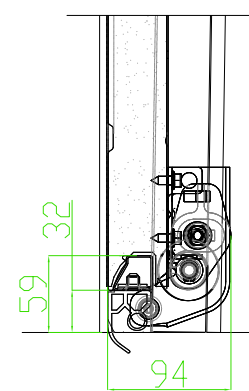
б) Низкий порог



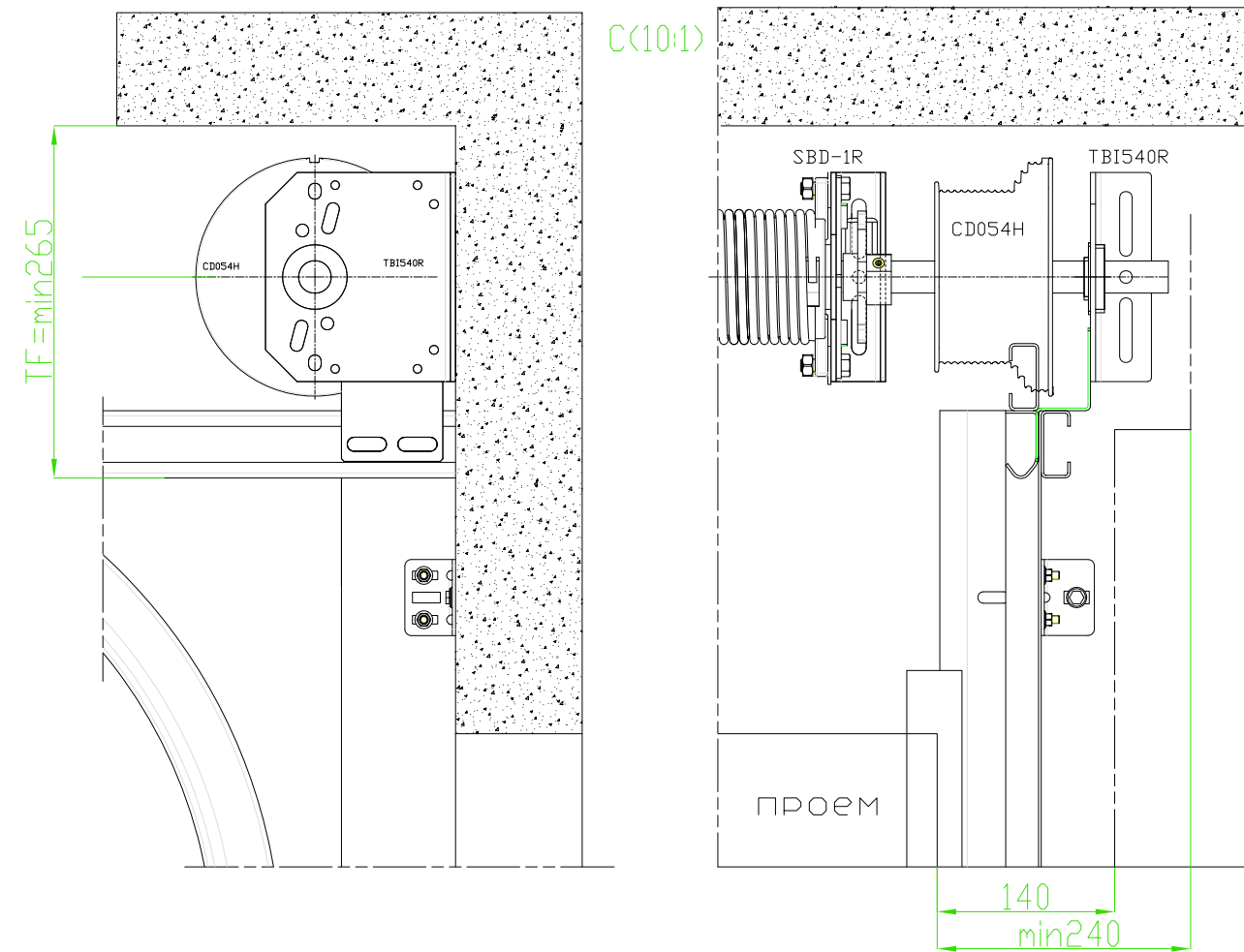
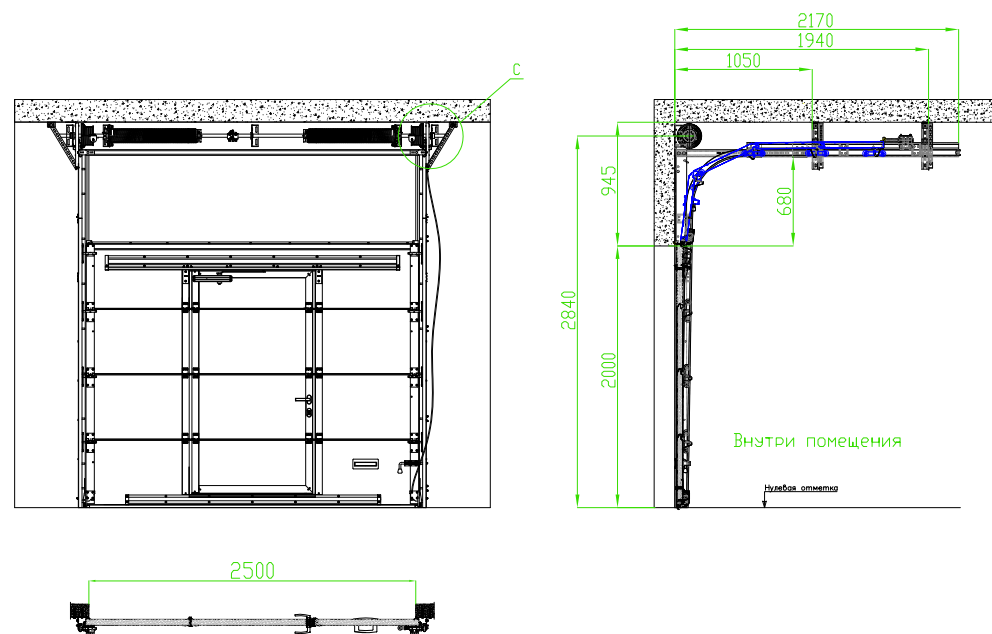
в) Стандартный порог



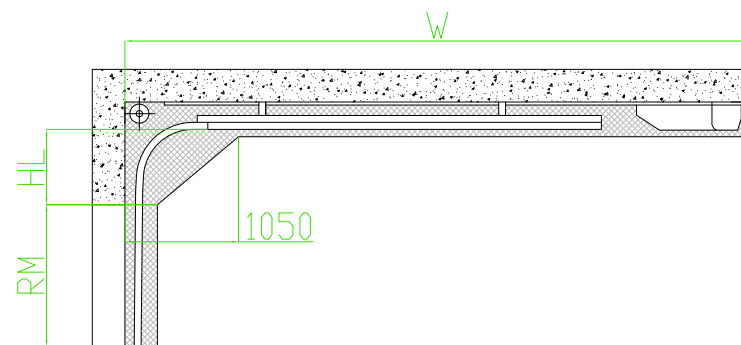
F(10:1)
место прилегания полотна к полу



Высота проема ворот с калиткой RM=2000 мм, высота перемычки H=945 мм.



Дополнительные параметры проема при использовании электропривода



Серия электропривода	Высота проема RM, мм	Тип приводной рейки	Габарит рейки с приводом W, мм
Comfort 50/60	до 2550	SZ-12SL (RU)	3750
Comfort 60L	до 3100	SZ-13SL	4300
Comfort 260/270/280 (speed)	до 2050	SZ-11SL	3300
	до 2500	SZ-12SL (RU)	3750
	до 3050	SZ-13SL (RU)	4300
RT600 / 1000	до 2500	LGR-3600B	3900
	до 3150	LGR-4200B	4500
ASG600 / 1000	до 2200	ASG3/3B	3700
ASG1000	до 2900	ASG4/4B	4400
Levigato	до 2300	LGR-3300B/C	3650
	до 2600	LGR-3600B/C	3950
	до 3250	LGR-4200B/C	4550

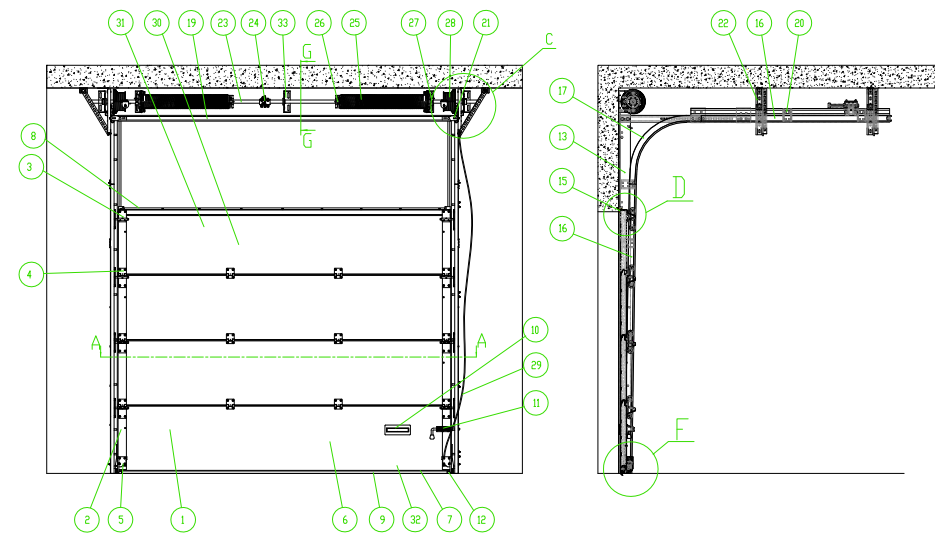
Желание выполняется при перемещении каретки направляющей рейки привода до задней мерной планки ворот (каретка не должна переноситься дальше задней мерной планки ворот). При монтаже ворот с электроприводом следует обратить внимание на конструктивное исполнение каретки. Подробная информация приведена в инструкции по монтажу электропривода.

Гаражные ворота Prestige

Высокий монтаж

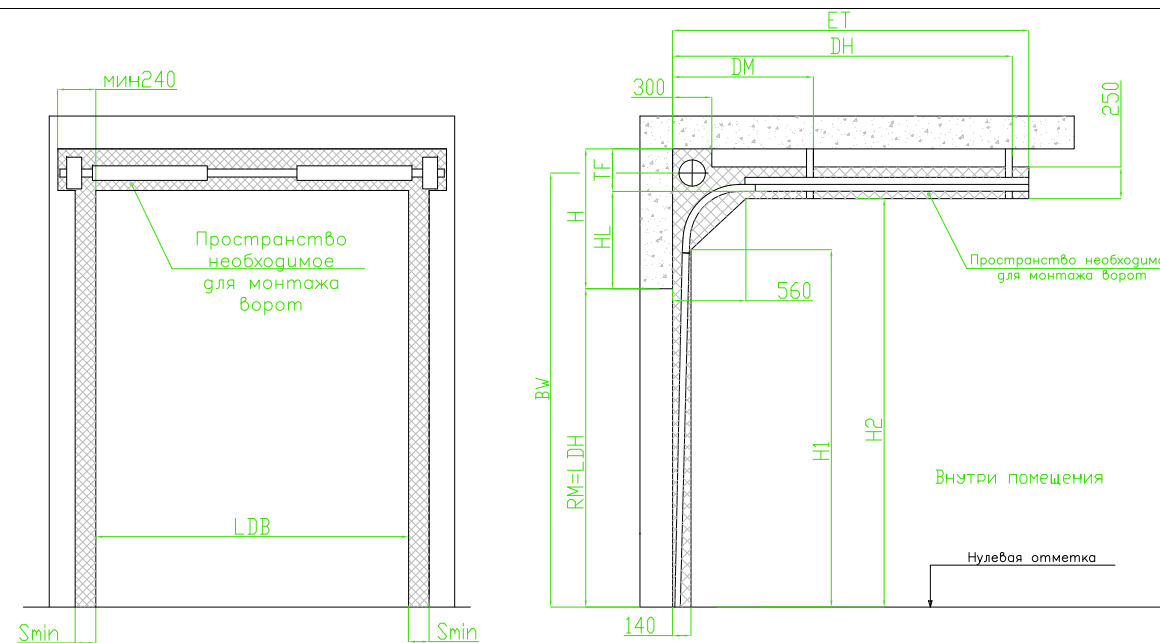
PRESTIGE
ALUTECH

Описание конструкции ворот без калитки



№	Наименование
1	Соединительная
2	Накладка боковая
3	Кронштейн верхний
4	Кронштейн боковой
5	Кронштейн нижний
6	Петля промежуточная
7	Профиль концевой (ближний)
8	Профиль концевой (внешний)
9	Вставка уплотнительная (ближняя)
10	Ролик
11	Засов
12	Угол нижний
13	Профиль угловой
14	Профиль передний (объемный)
15	Вставка уплотнительная
16	Профиль направляющий
17	Элемент радиусный
18	Суппорт
19	Пластина соединительная
20	Кронштейн несной планки
21	Телескопический подвес
22	Вал
23	Мята соединительная
24	Покрива
25	Насечечный покрива
26	Мята предохранительная хляповая
27	Бороздан
28	Качет
29	Кронштейн промежуточный

Монтажная схема ворот

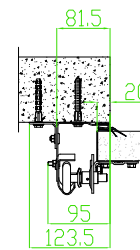


Параметры гаражных ворот высокого монтажа с калиткой		
Параметр	Наименование	Расчетная величина или значение
H, мм	Высота перемычки	Hmin=500, Hmax=1500
TF, мм	Минимальное расстояние от горизонтальной направляющей до края рабочего пространства в зоне установки вала	265
HL, мм	Расстояние от верха проема до ходовой планки	H-TF (min235, max1235)
ET, мм	Глубина вхождения	RM+HL+850
DH, мм	Координата точки подвешивания	RM+HL+620
DM, мм	Координата точки подвешивания	1050
H1, мм	Размер ограничивающий рабочую зону	RM+HL-455
H2, мм	Размер ограничивающий рабочую зону	RM+HL-55
BW, мм	Высота до оси вала	RM+HL+160
LDH, мм	Высота проезда в свету	LDH=RM
Smin, мм	Минимальное боковое пространство для монтажа угловых стоек	95 - при установке усиливающих кронштейнов внутри угловых стоек 125 - снаружи.

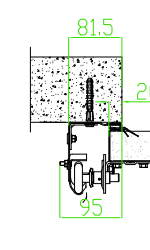
A(5:1)

Варианты монтажа вертикальных направляющих:

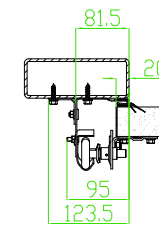
а) монтаж к стене, кронштейн В0300 снаружи стойки



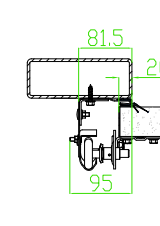
б) монтаж к стене, кронштейн В0300 внутри стойки



в) монтаж к трубе, кронштейн В0300 снаружи стойки



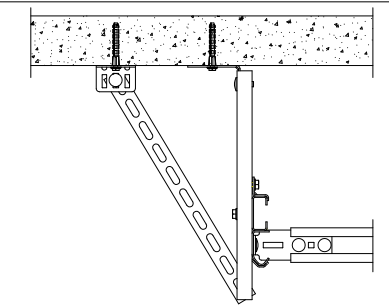
г) монтаж к трубе, кронштейн В0300 внутри стойки



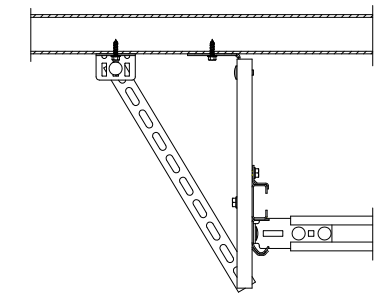
B(5:1)

Варианты монтажа подвесов горизонтальных направляющих:

а) монтаж к потолку

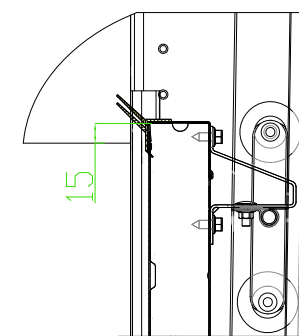


б) монтаж к трубе



D(10:1)

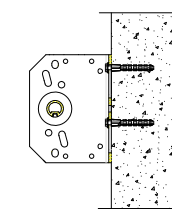
место прилегания полотна к перемычке



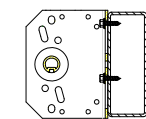
G-G(5:1)

Варианты монтажа промежуточного кронштейна торсионного

а) монтаж к перемычке

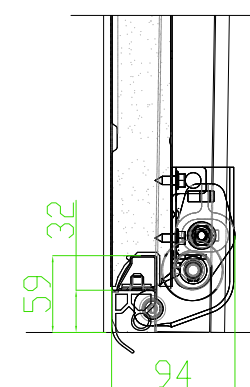


б) монтаж к трубе

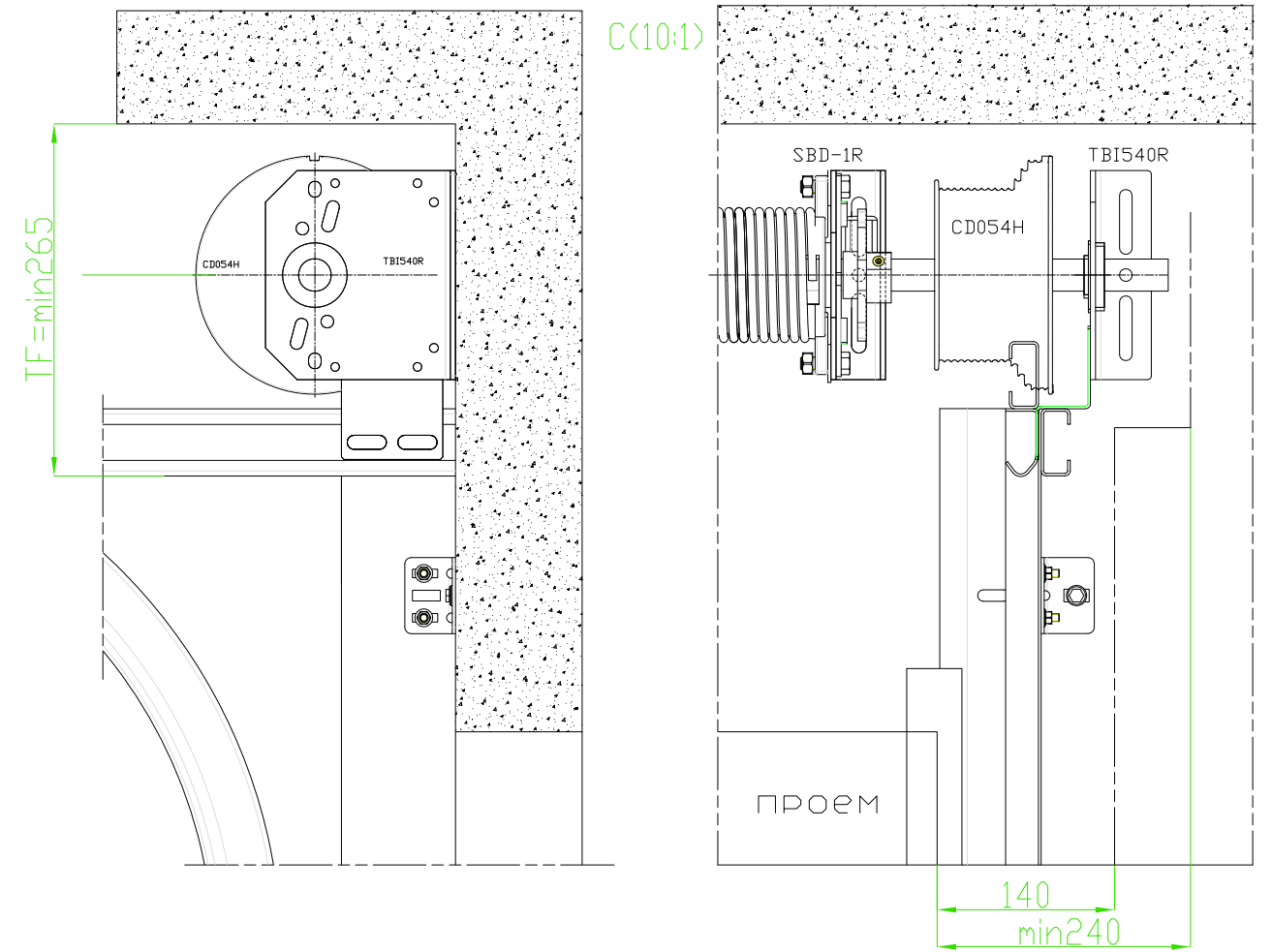
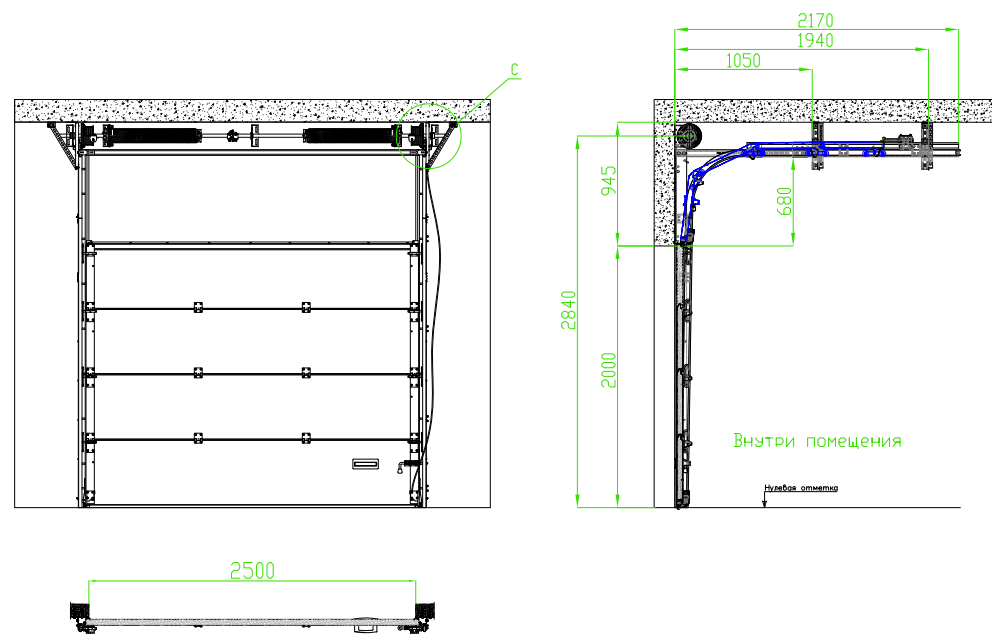


F(10:1)

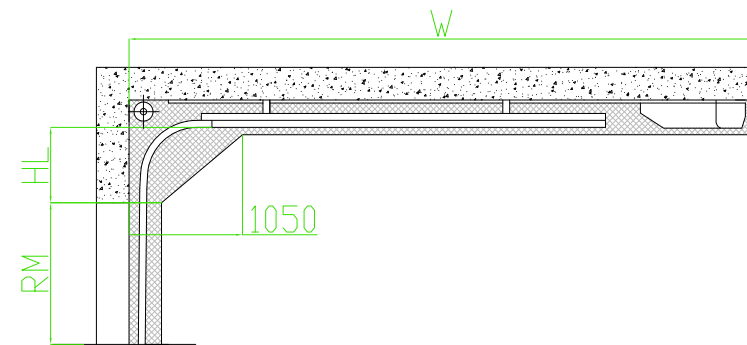
место прилегания полотна к полу



Высота проема ворот RM=2000 мм, высота перемычки H=945 мм.



Дополнительные параметры проема при использовании электропривода



Серия электропривода	Высота проема RM, мм	Тип приводной рейки	Габарит рейки с приводом W, мм
Comfort 50/60	до 2550	SZ-12SL (RU)	3750
Comfort 60L	до 3100	SZ-13SL	4300
Comfort 260/270/280 (speed)	до 2050	SZ-11SL	3300
	до 2500	SZ-12SL (RU)	3750
RT600 / 1000	до 3050	SZ-13SL (RU)	4300
	до 2500	LGR-3600B	3900
ASG600 / 1000	до 3150	LGR-4200B	4500
	до 2200	ASG3/3B	3700
ASG1000	до 2900	ASG4/4B	4400
Levigato	до 2300	LGR-3300B/C	3650
	до 2600	LGR-3600B/C	3950
	до 3250	LGR-4200B/C	4550

*Условие выполняется при перенесении каретки направляющей рейки привода до задней черной планки ворот (каретка не должна переноситься дальше задней черной планки ворот). При монтаже ворот с электроприводом следует обратить внимание на конструктивное исполнение каретки. Подробная информация приведена в инструкции по монтажу электропривода