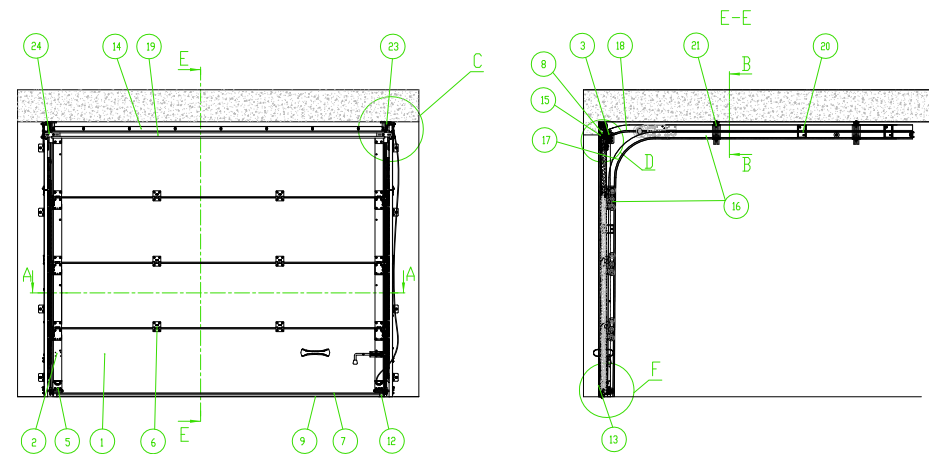


# Гаражные ворота Prestige с пружинами растяжения

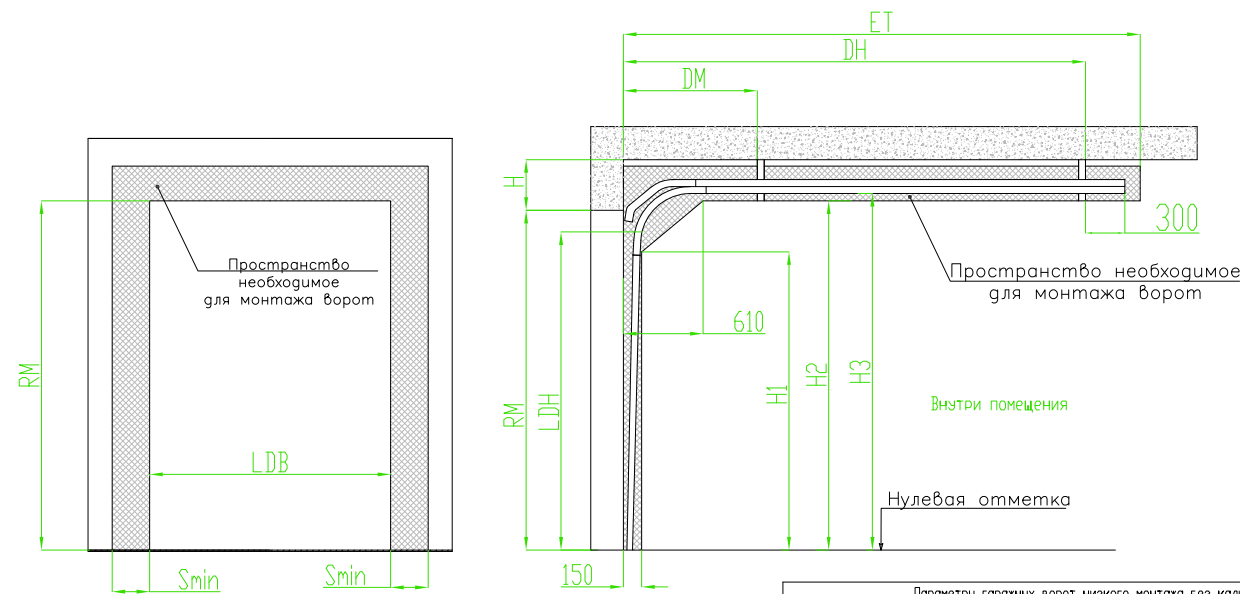


## Описание конструкции ворот



№	Наименование
1	Сэндвич-панель
2	Накладка боковая
3	Кронштейн верхний
4	Кронштейн боковой
5	Кронштейн нижний
6	Петля промежуточная
7	Профиль концевой (нижний)
8	Профиль концевой (верхний)
9	Вставка уплотнительная (нижняя)
10	Ручка
11	Засов
12	Угол нижний
13	Профиль угловой
14	Профиль передний (нащельник)
15	Вставка уплотнительная
16	Профиль направляющий
17	Элемент радиусный
18	Узел направляющий передний
19	Медная планка
20	Пластину соединительные
21	Телескопический подвес
22	Пружинная система балансировки
23	Шкив
24	Кронштейн медной планки

## Монтажная схема ворот

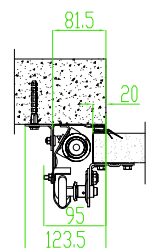


Параметры гаражных ворот низкого монтажа без калитки		
Параметр	Наименование	Расчетная формула или значение
H, мм	Высота перемычки	нп 100 (ручное управление) нп 120 (ручное управление с сигнальным замком) нп 140 (электропривод)
ET, мм	Глубина входа	RM+400
Smin, мм	Минимальное боковое пространство	125
DH, мм	Координата точки подвешивания	RM+90
DM, мм	Координата точки подвешивания	900
H1, мм	Размер ограничивающей рабочей зоны	RM-420
H2, мм	Размер ограничивающей рабочей зоны	RM-95
H3, мм	Высота до горизонтальной направляющей	RM-30
LDH, мм	Высота проезда в свету	RM-170 (ручное управление)
		RM-100 (ручное управление с фиксатором LH3004)
		RM-100 (электропривод с ограничителем RS3301)
LDW, мм	Ширина проезда в свету	LDB-50

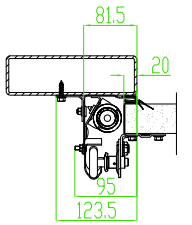
\*Ширина проезда в свету задана по краям эластичных боковых уплотнительных вставок.

## A(5:1) Варианты монтажа вертикальных направляющих:

а) монтаж к стене, кронштейн В0300 снаружи стойки

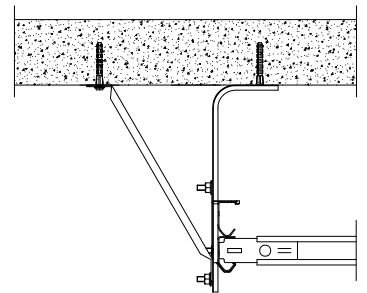


в) монтаж к трубе, кронштейн В0300 снаружи стойки

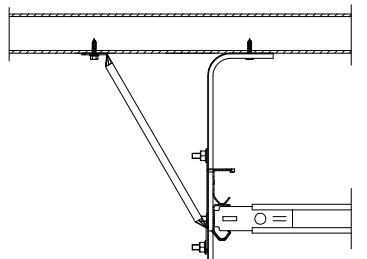


## B(5:1) Варианты монтажа подвесов горизонтальных направляющих:

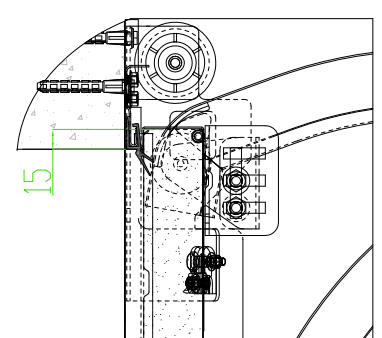
а) монтаж к потолку



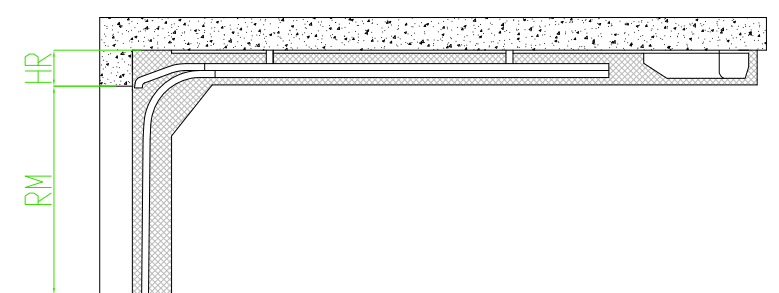
б) монтаж к трубе



## D(10:1) место прилегания полотна к перемычке



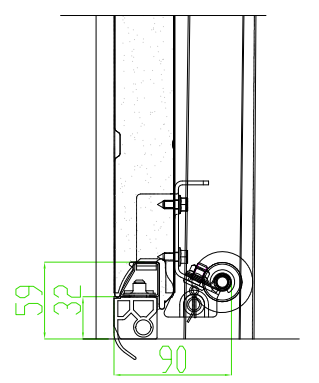
## Дополнительные параметры проема при использовании электропривода



Серия электропривода	Высота проема RM, мм	Тип приводной рейки	Габарит рейки с приводом W, мм	Высота расположения рейки HR, мм
Comfort 50/60	до 2600	SZ-12SL (RU)	3750	140
Comfort 60L	до 3150	SZ-13SL	4300	
Comfort 260/270/280 (speed)	до 2100	SZ-11SL	3300	
	до 2550	SZ-12SL (RU)	3750	
	до 3100	SZ-13SL (RU)	4300	
RT600 / 1000	до 2650	LGR-3600B	3900	145* / 220
	до 3250	LGR-4200B	4500	
ASG600 / 1000	до 2600	ASG3/3B	3700	140
ASG1000	до 3300	ASG4/4B	4400	
	Levigato	до 2400	LGR-3300B/C	
до 2700		LGR-3600B/C	3950	
до 3300		LGR-4200B/C	4550	

\*И-словие выполняется при применении каретки направляющей рейки привода до заднего медной планки ворот (каретка не должна перемещаться дальше заднего медной планки ворот). При монтаже ворот с электроприводом следует обработать выемку на конструктивном исполнении каретки. Подробная информация приведена в инструкции по монтажу электропривода.

## F(10:1) место прилегания полотна к полу



Пример ворот Prestige с пружинами растяжения. LDB=500 мм, RM=2000 мм, H=140 мм

