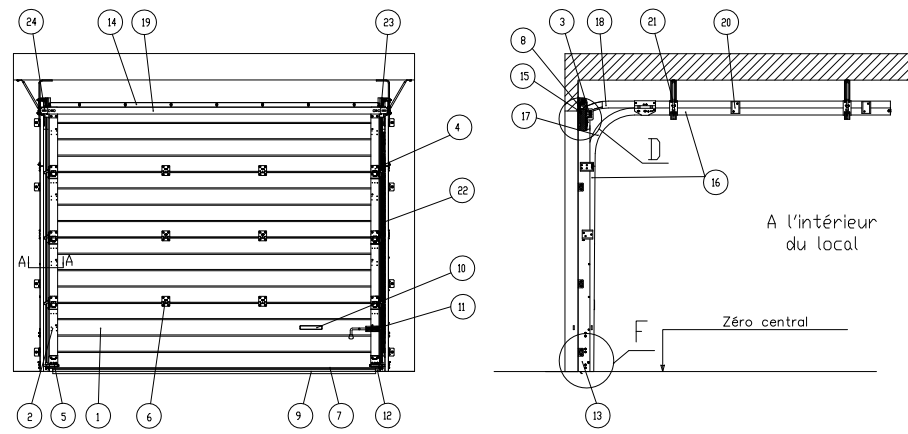


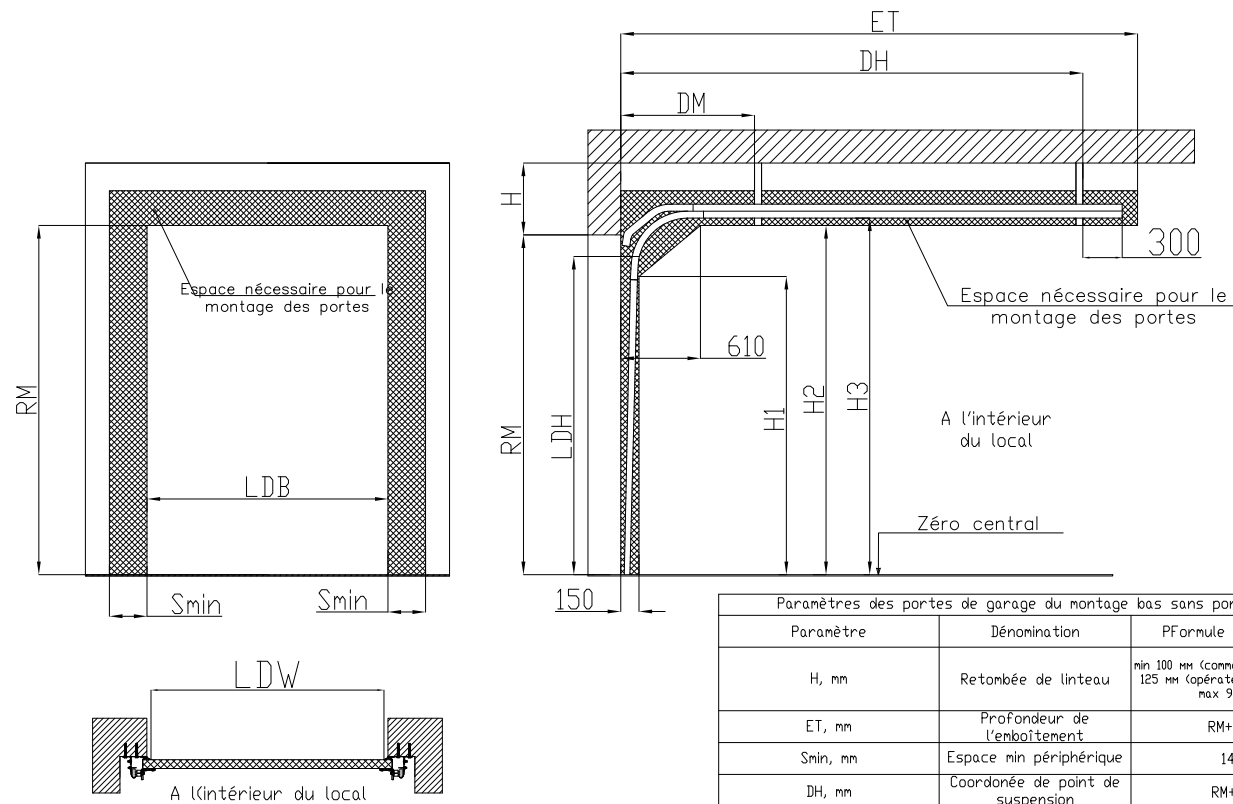
Portes de garage Standard

Déscription de la configuration des portes



N°	Dénomination
1	Panneau sandwich
2	Profilé d'emboîtement
3	Support supérieur
4	Support latéral
5	Support inférieur
6	Charnière intermédiaire
7	Embout (inférieur)
8	Embout (supérieur)
9	Joint d'étanchéité (inférieur)
10	Poignée
11	Mandrin
12	Appui inférieur
13	Profilé cornier
14	Couvre-joint antérieur
15	Joint d'étanchéité
16	Profilé de guidage
17	Courbe
18	Noeud de guidage antérieur
19	Support de plaque à mesurer
20	Accouplement de connexion
21	Suspente télescopique
22	Équilibrage > ressort
23	Poulie
24	Support de barre à mesurer

Schéma de montage des portes



Paramètre	Dénomination	PFormule de calcul
H, mm	Retombée de linteau	min 100 mm (commande à main) min 125 mm (opérateur électrique) max 900 mm
ET, mm	Profondeur de l'emboîtement	RM+400
Smin, mm	Espace min périphérique	140
DH, mm	Coordonnée de point de suspension	RM+90
DM, mm	Coordonnée de point de suspension	900
H1, mm	Dimension limitant la zone de travail	RM-420
H2, mm	Dimension limitant la zone de travail	RM-95
H3, mm	Hauteur jusqu'à rail de guidage horizontal	RM-30
LDH, mm	Hauteur de marche à lumière	RM-170 (commande à main) RM-100 (Commande manuelle à fixation LH3004) RM-100 (Opérateur électrique à linteau RS030)
LDW*, mm	Largeur de marche à lumière	LDB-50

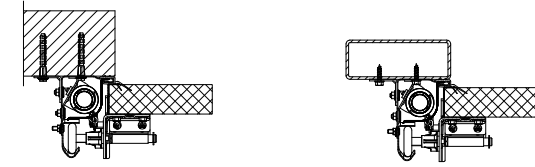
*Largeur du marche en lumière est donnée aux bouts des joints élastiques latéraux.

A(5:1)

Variantes des rails de guidage verticaux:

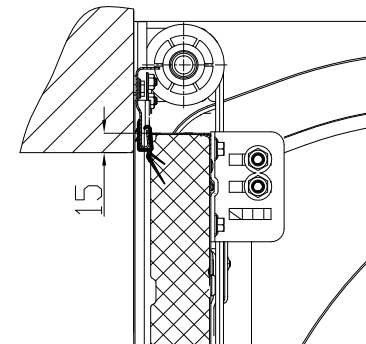
a) montage au mur

b) montage en tuyau

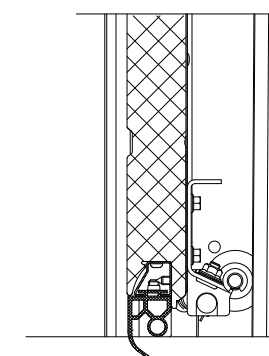


D(10:1)

point de contact de tablier à linteau



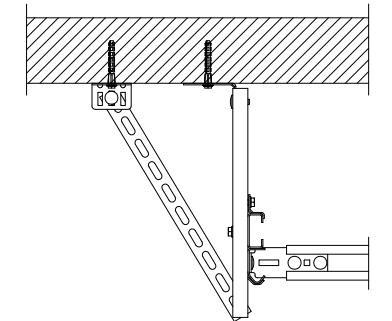
F(10:1)



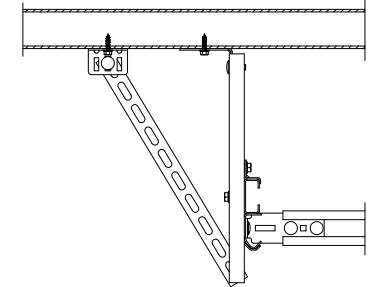
B(5:1)

Variantes de montage de suspension des rails horizontaux:

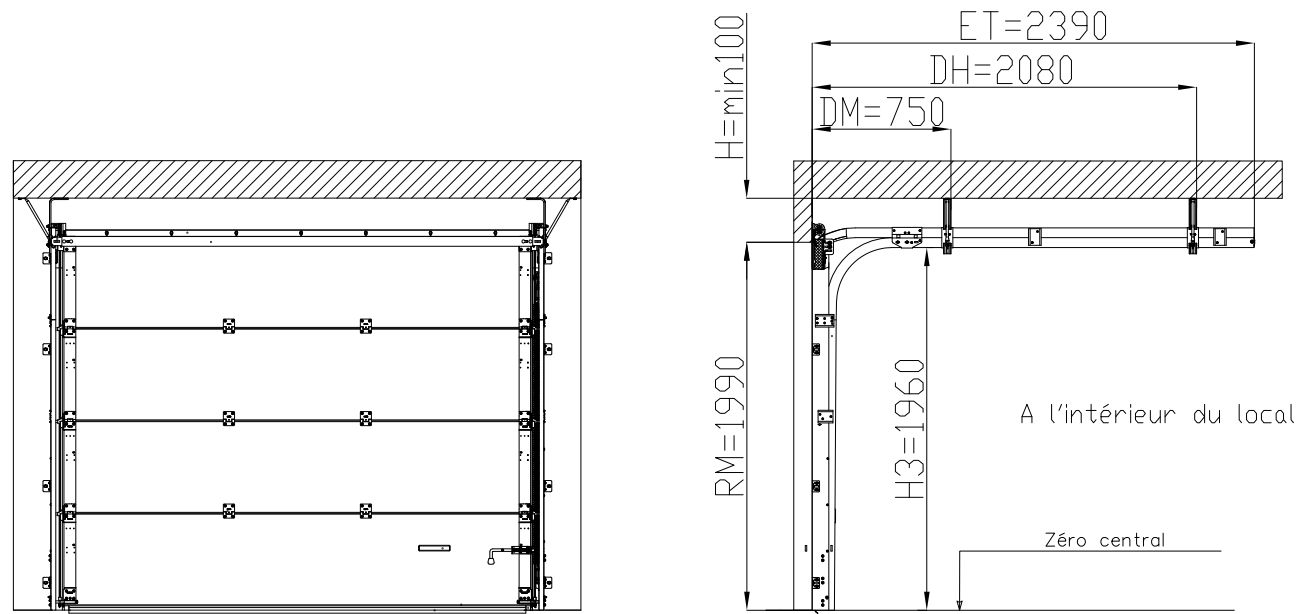
a) Montage au plafond



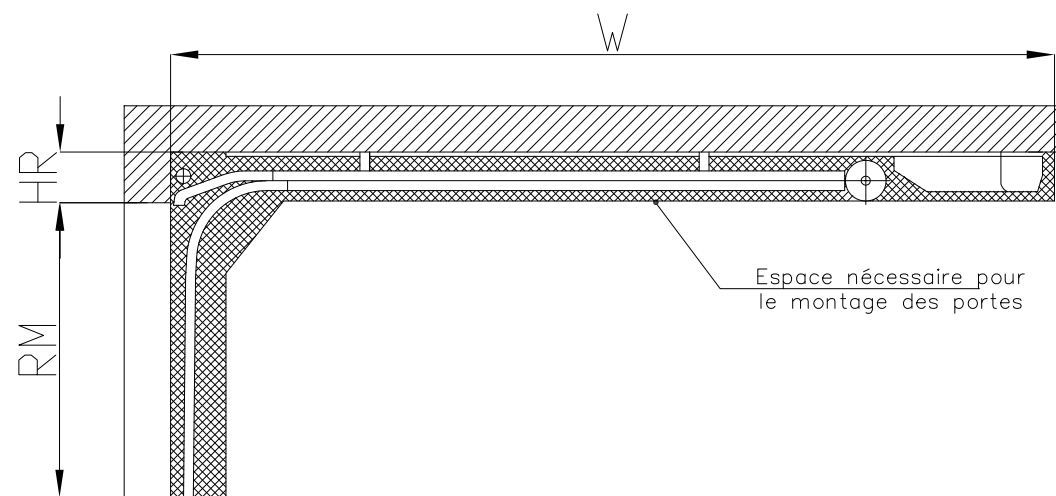
b) montage en tuyau



Hauteur de la baie des portes RM=2000 mm. Retombée de linteau H=min105 mm



Paramètre de la baie supplémentaire à l'utilisation d'un opérateur électrique



Série d'opérateur électrique	Hauteur de la baie RM, mm	Type de crémaillère	W, mm	Hauteur de la disposition de crémaillère d'opérateur d'un bas de linteau HR, mm
Comfort 50/60	jusqu'à 2575	SZ-12SL (RU)	3734	125
Comfort 60L	jusqu'à 2960	SZ-13SL	4294	
Comfort 270/280 (speed)	jusqu'à 2155	SK(SZ)-11SL	3289	
	jusqu'à 2375	SK-12SL	3539	
	jusqu'à 2575	SZ-12SL (RU)	3739	
Spido	jusqu'à 3085	SK(SZ)-13SL	4299	140
	jusqu'à 2310	BPA 0331A	3370	
Spin	jusqu'à 3085	BPA 0331A + SPA21	4370	
	jusqu'à 2300	SNA30	3350	
ASG	jusqu'à 3085	SNA6	4135	135
	jusqu'à 2575	ASGR3	3700	
	jusqu'à 3275	ASGR4	4400	