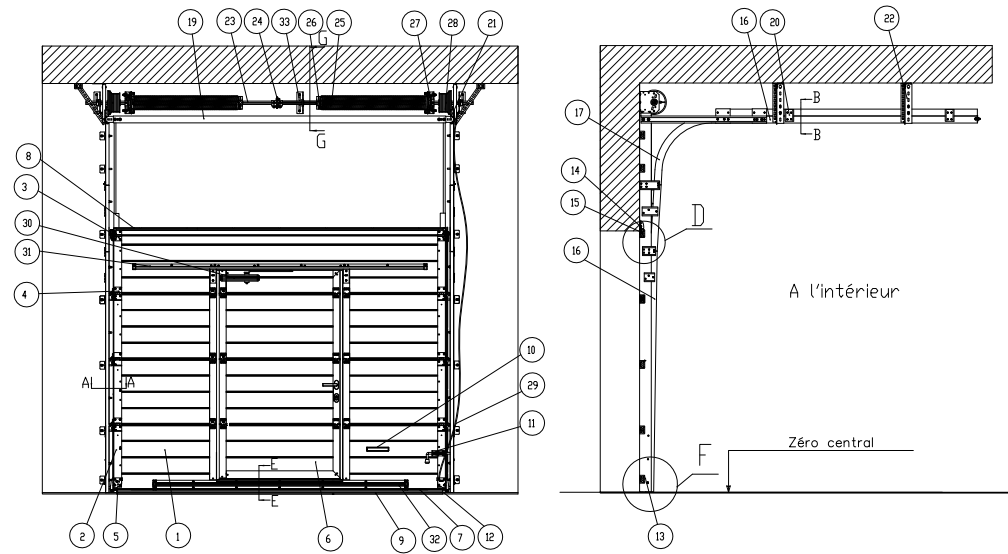


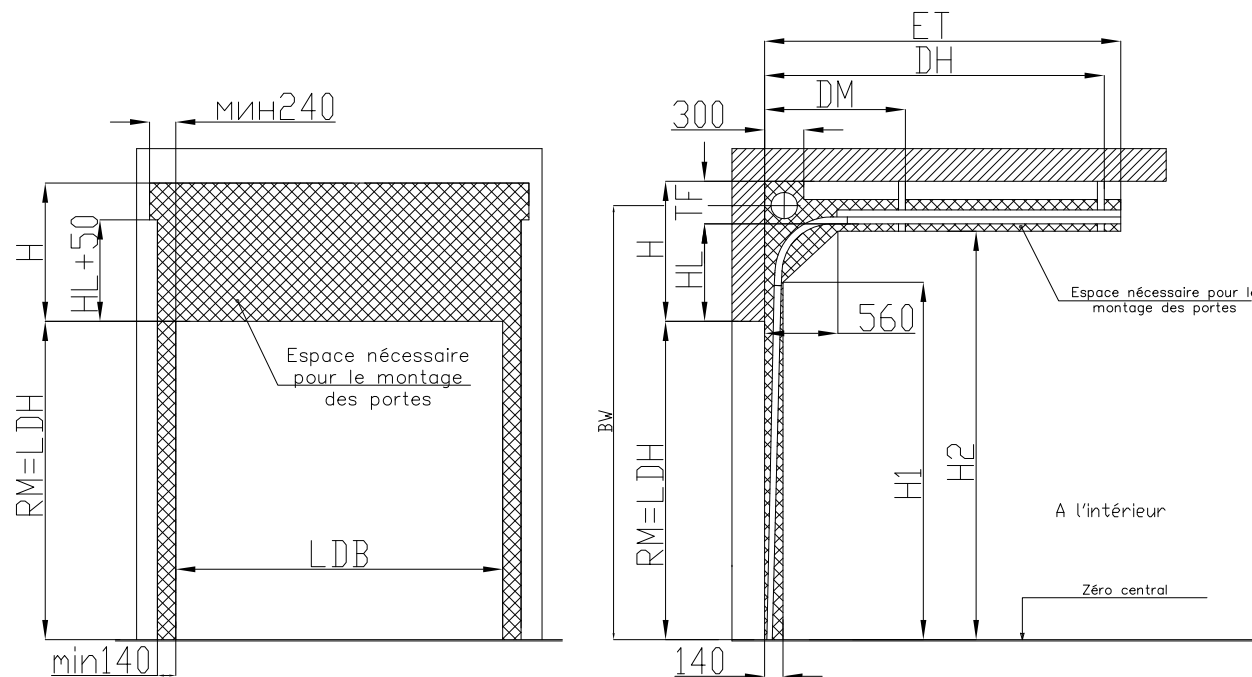
Portes de garage Classic Haut montage

Déscription de la configuration des portes à portillon



Dénomination
1 Panneau sandwich
2 Profilé d'emboîtement
3 Support supérieur
4 Support latéral
5 Support inférieur
6 Portillon
7 Embout (inférieur)
8 Embout (supérieur)
9 Joint d'étanchéité (inférieur)
10 Poignée
11 Mandrin
12 Appui inférieur
13 Profilé carrier
14 Couvre-joint antérieur
15 Joint d'étanchéité
16 Profilé de guidage
17 Courbe
18 Profilé C
19 Plaques de connexion
20 Support de plaque à mesurer
21 Suspente télescopique
22 Arbre
23 Accouplement de connexion
24 Ressort
25 Embout de ressort
26 Accouplement à cliquets de sécurité
27 Tambour
28 Corde
29 Fermeture
30 Profilé de renfort PRG17
31 Profilé de renfort PRG13
32 Support intermédiaire

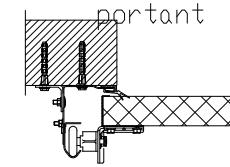
Schéma de montage des portes



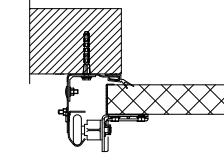
Hauteur de la baie RM, mm	Retombée de linteau minimale H, mm	Distance minimale de couvrez-joint jusqu'à barre de mouvement jusqu'au plafond TF, mm
1960...3085	900...1500	265
paramètres des portes de garage d'un haut montage à portillon		
Paramètre	Dénomination	Formule de calcul
HL, mm	Distance d'un haut de la baie jusqu'à barre de mouvement	H-TF
ET, mm	Profondeur de l'emboîtement	RM-HL+850
DH, mm	Coordonnée de point de suspension	RM-HL+620
DM, mm	Coordonnée de point de suspension	1050
H1, mm	Dimension limitant la zone de travail	RM+HL-455
H2, mm	Dimension limitant la zone de travail	RM+HL-55
BW, mm	Hauteur jusqu'à l'axe de l'arbre	RM+HL+160
LDH, mm	Hauteur de marche à lumière	LDH=RM

A(5:1) Variantes des rails de guidage verticaux:

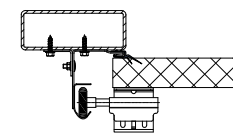
a) montage au mur, support B0300 à l'extérieur du portant



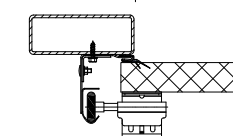
b) montage au mur, support B0300 à l'intérieur du portant



c) montage en tuyau, support B0300 à l'extérieur du portant

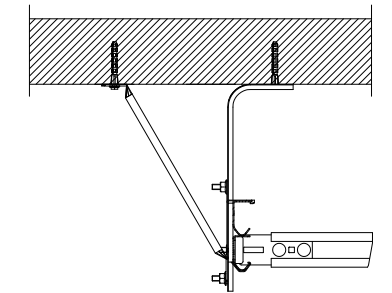


d) montage en tuyau, support B0300 à l'extérieur du portant

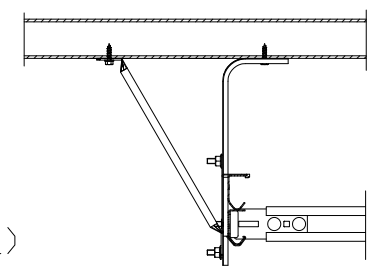


B(5:1) Variantes de montage de suspension des rails horizontaux:

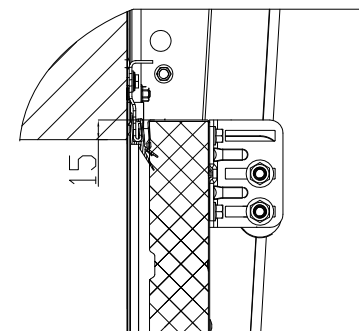
a) Montage au plafond



b) montage en tuyau



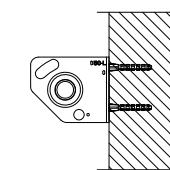
D(10:1) point de contact de tablier à linteau



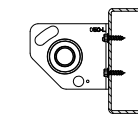
G-G(5:1)

Variantes de montage du support intermédiaire:

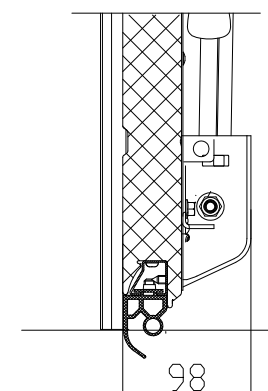
a) montage à linteau



b) montage en tuyau

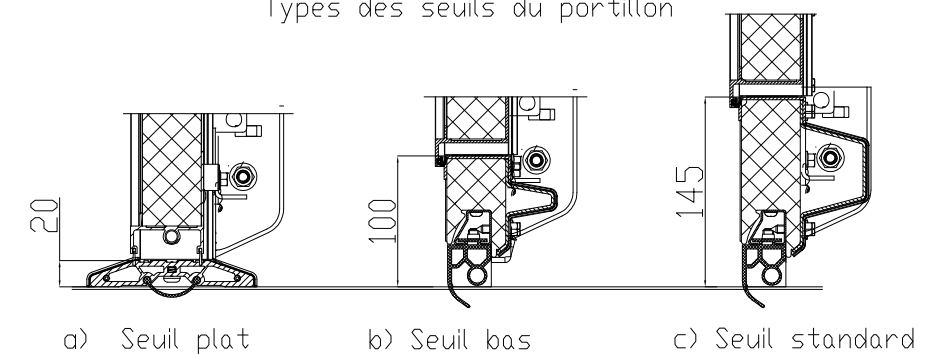


F(10:1)



E(10:1)

Types des seuils du portillon



Portes de garage Classic Haut montage

Déscription de la configuration des portes sans portillon

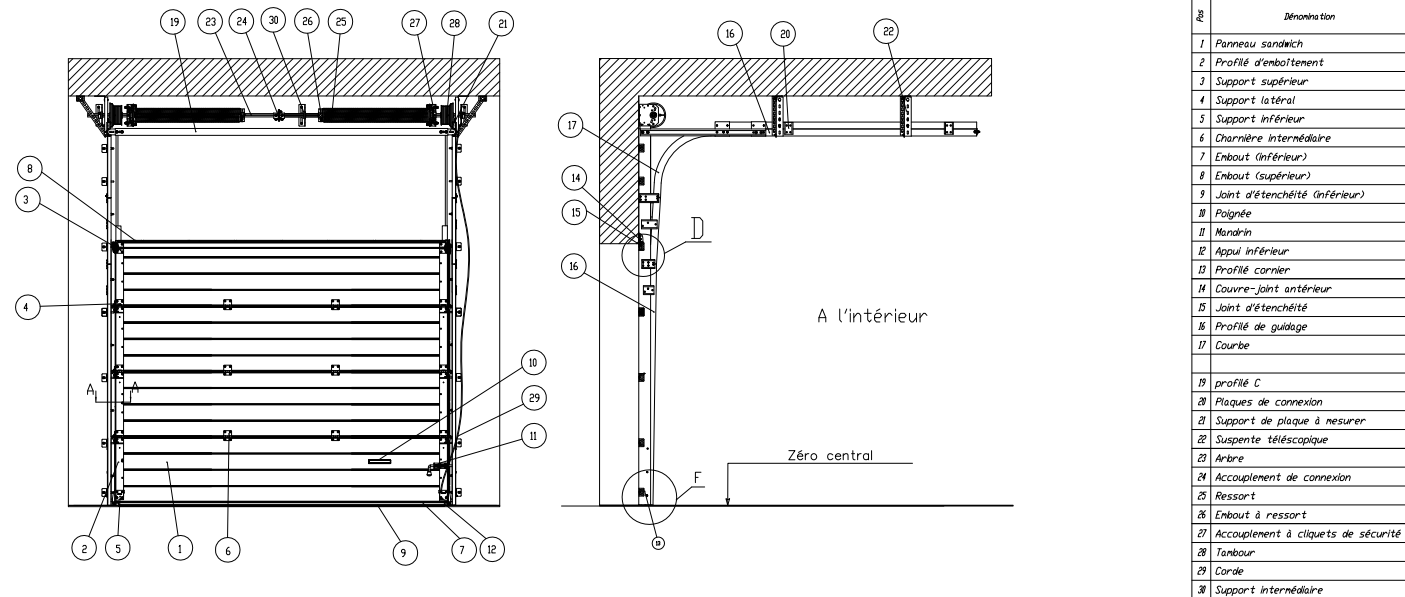
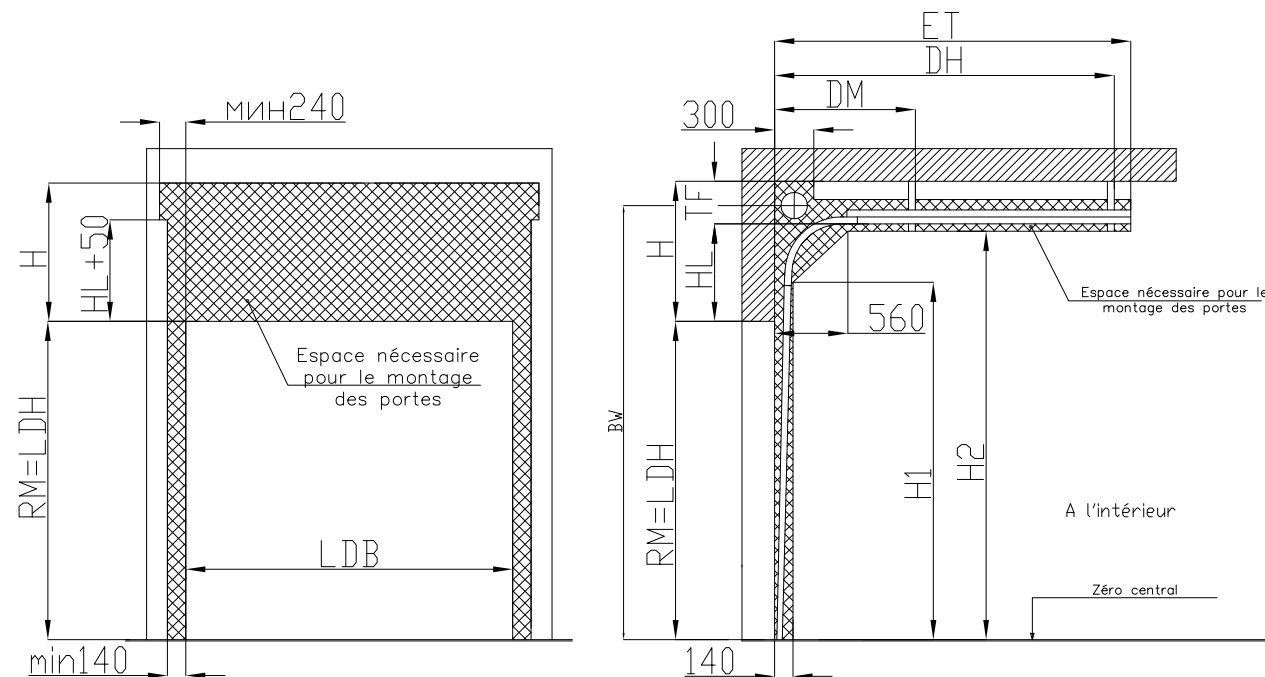


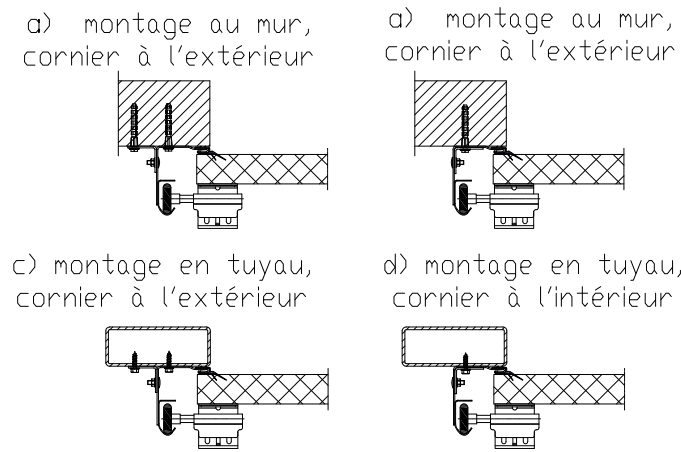
Schéma de montage des portes



Hauteur de la baie RM, mm	Hauteur minimale du linteau H, mm	Distance minimale de couvre-joint jusqu'à barre de mouvement jusqu'au plafond TF, mm
1960...3085	900...1500	265
Paramètres des portes de garage d'un haut montage sans portillon		
Paramètre	Dénomination	Formule de calcul
HL, mm	Distance d'un haut de la baie jusqu'à barre de mouvement	$H-TF$
ET, mm	Profondeur de l'emboîtement	$RM-HL+850$
DH, mm	Coordonnée de point de suspension	$RM-HL+620$
DM, mm	Coordonnée de point de suspension	1050
H1, mm	Dimension limitant la zone de travail	$RM+HL-455$
H2, mm	Dimension limitant la zone de travail	$RM+HL-55$
BW, mm	Hauteur jusqu'à l'axe de l'arbre	$RM+HL+160$
LDH, mm	Hauteur de marche à lumière	$LDH=RM$

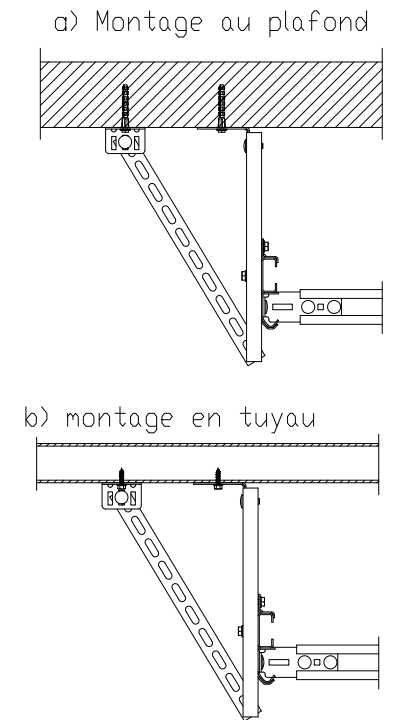
A(5:1)

Variantes des rails de guidage verticaux :



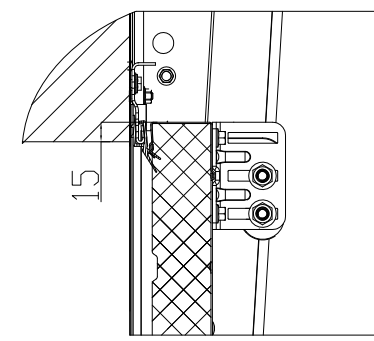
B(5:1)

Variantes de montage de suspension des rails horizontaux

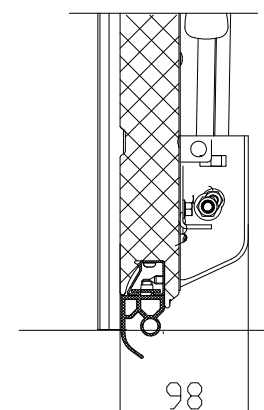


D(10:1)

point de contact du tablier et de linteau

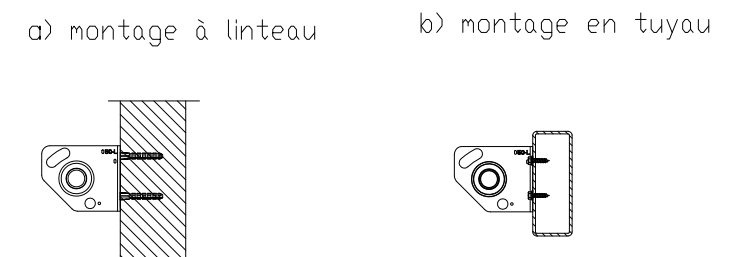


F(10:1)

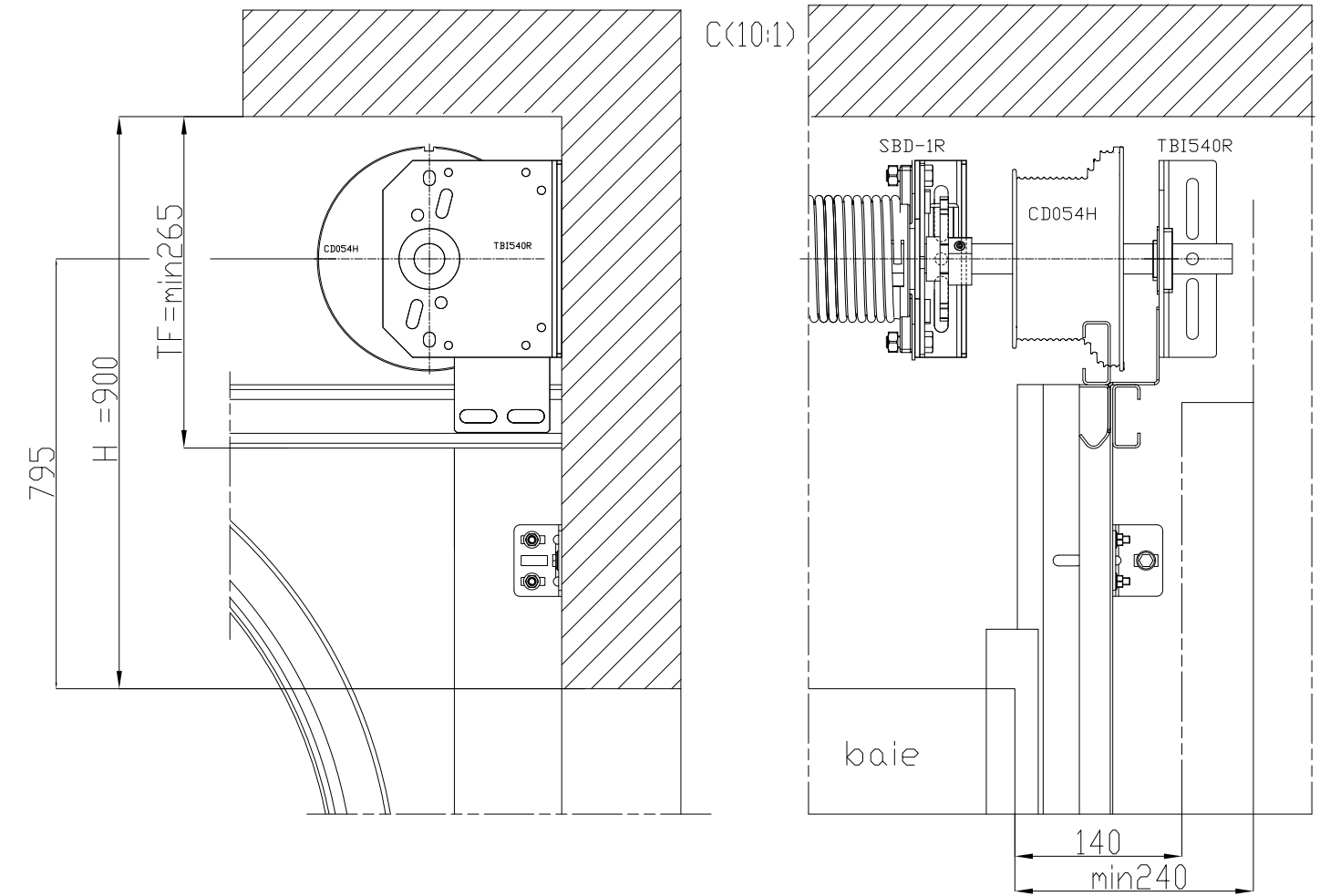
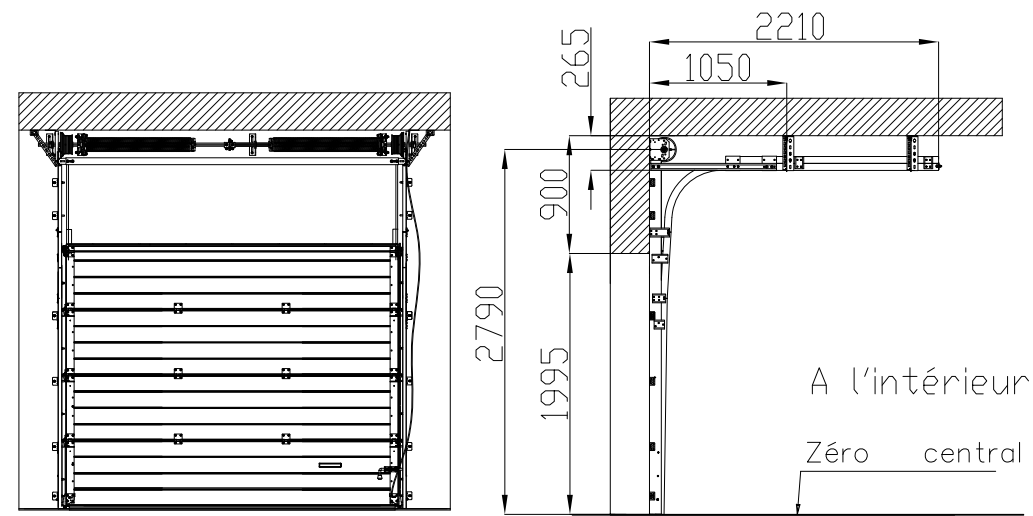


G-G(5:1)

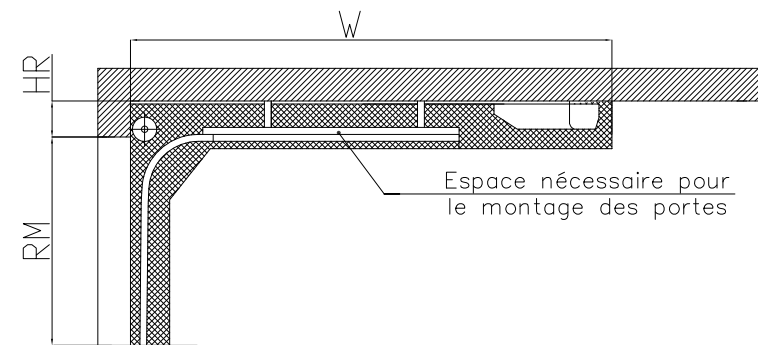
Variantes de montage du support intermédiaire:



Hauteur des portes RM=1995 mm, retombée de linteau H=min900 mm. Tambour CD054H



Paramètre de la baie supplémentaire à l'utilisation d'un opérateur électrique



Série d'opérateur électrique	Hauteur de la baie RM, mm	Type de crémaillère	W, mm
Comfort 50/60	jusqu'à 2700	SZ-12SL (RU)	3734
Comfort 60L	jusqu'à 3085	SZ-13SL	4294
Comfort 270/280 (speed)	jusqu'à 2280	SK(SZ)-11SL	3289
	jusqu'à 2500	SK-12SL	3539
	jusqu'à 2700	SZ-12SL (RU)	3739
	jusqu'à 3085	SK(SZ)-13SL	4299
Spido	jusqu'à 2435	BPA 0331A	3370
	jusqu'à 3085	BPA 0331A + SPA21	4370
Spin	jusqu'à 2430	SNA30	3350
	jusqu'à 3085	SNA6	4135
ASG	jusqu'à 2700	ASGR3	3700
	jusqu'à 3400	ASGR4	4400