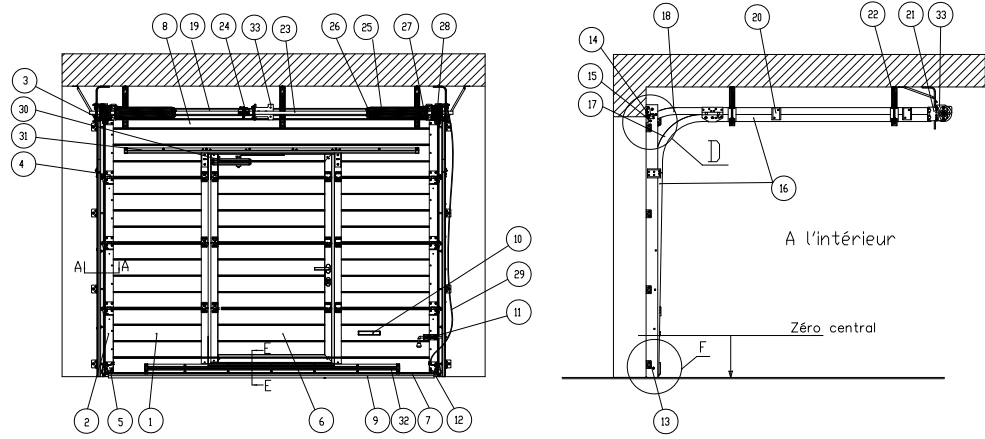


Portes de garage Classic

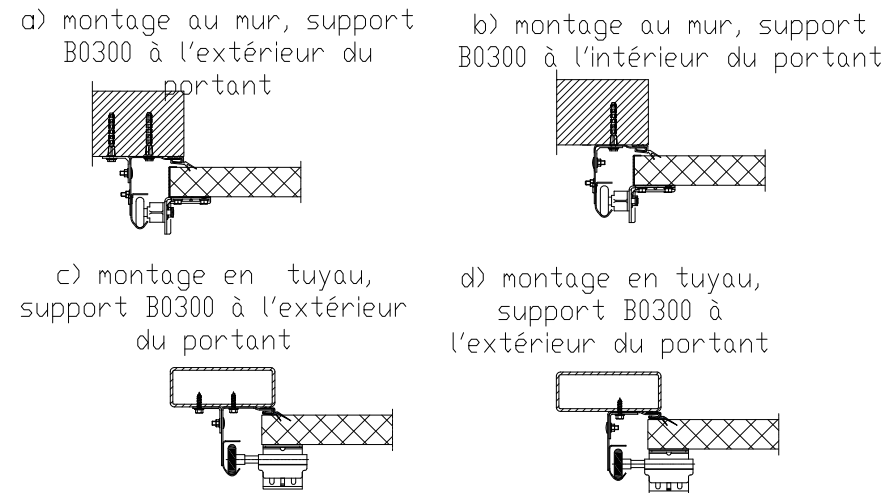
Montage bas

Déscription de la configuration des portes à portillon



№	Dénomination
1	Panneau sandwich
2	Profilé d'emboîtement
3	Support supérieur
4	Support latéral
5	Support inférieur
6	Portillon
7	Enbout (inférieur)
8	Enbout (supérieur)
9	Joint d'étanchéité (inférieur)
10	Poignée
11	Mandrin
12	Appui inférieur
13	Profilé carrier
14	Couvre-joint antérieur
15	Joint d'étanchéité
16	Profilé de guidage
17	Courbe
18	Noeud de guidage antérieur
19	Profilé C
20	Plaques de connexion
21	Plaque
22	Suspente télescopique
23	Arbre
24	Accouplement de connexion
25	Ressort
26	Enbout de ressort
27	Accouplement à cliquets de sécurité
28	Tambour
29	Corde
30	Fermeture
31	Profilé de renfort PRG17
32	Profilé de renfort PRG13
33	Support

A-A(5:1)
Variantes des rails de guidage verticaux:



B-B(5:1)
Variantes de montage de suspension des rails horizontaux:

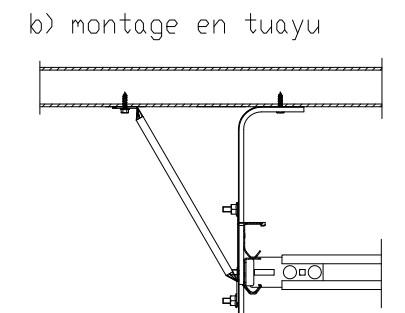
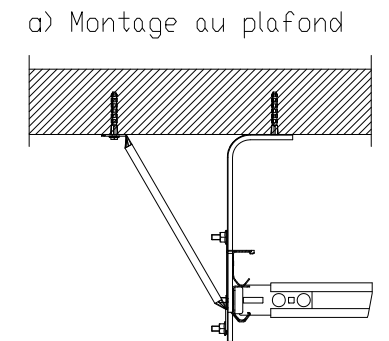
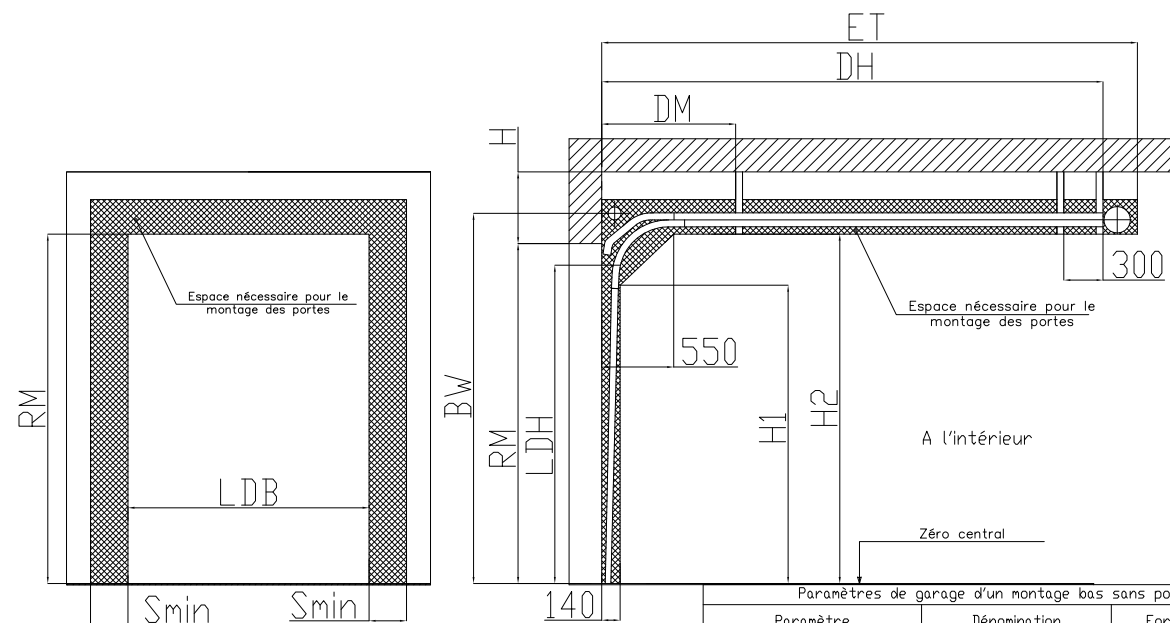
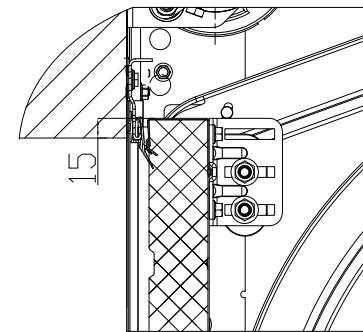


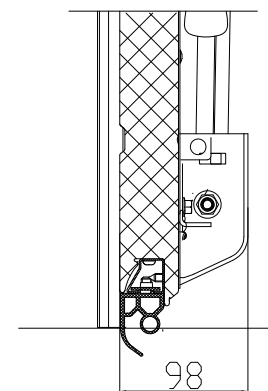
Schéma de montage des portes



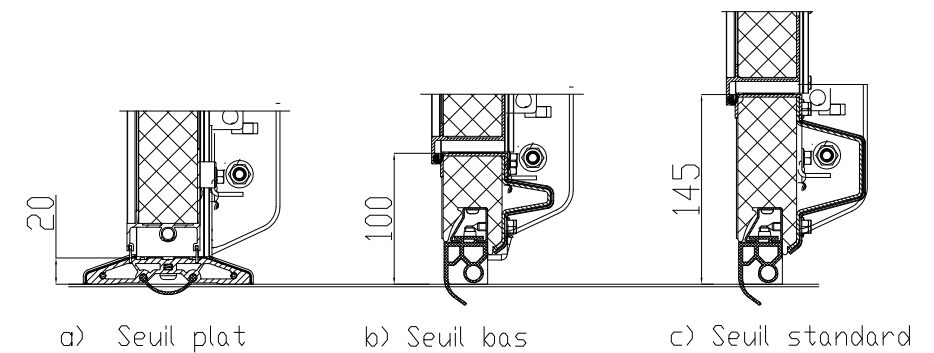
D(10:1)
point de contact de tablier à linteau



F(10:1)



E-E(10:1)
Types des seuils du portillon



Paramètres de garage d'un montage bas sans portillon		
Paramètre	Dénomination	Formule de calcul
H, mm	Retombée de linteau	min 100 (commande à main) min 125 (opérateur électrique)
ET, mm	Profondeur de l'emboîtement	RM+400
Smin, mm	Espace min périphérique	140
DH, mm	Coordonnée de point de suspension	RM+225
DM, mm	Coordonnée de point de suspension	900
H1, mm	Dimension limitant la zone de travail	RM-435
H2, mm	Dimension limitant la zone de travail	RM-95
H3, mm	Hauteur jusqu'à rail de guidage horizontal	RM-30
LDH, mm	Hauteur de marche à lumière	RM-195 (Commande à main) RM-125 (Commande manuelle à fixation LH3004) RM-100 (Opérateur électrique à limiteur RS0301)
LDW*, mm	Largeur de marche à lumière	LDB-50

*Largeur du marche en lumière est donnée aux bouts des joints élastiques latéraux.

Portes de garage Classic Montage bas

Déscription de la configuration des portes sans portillon

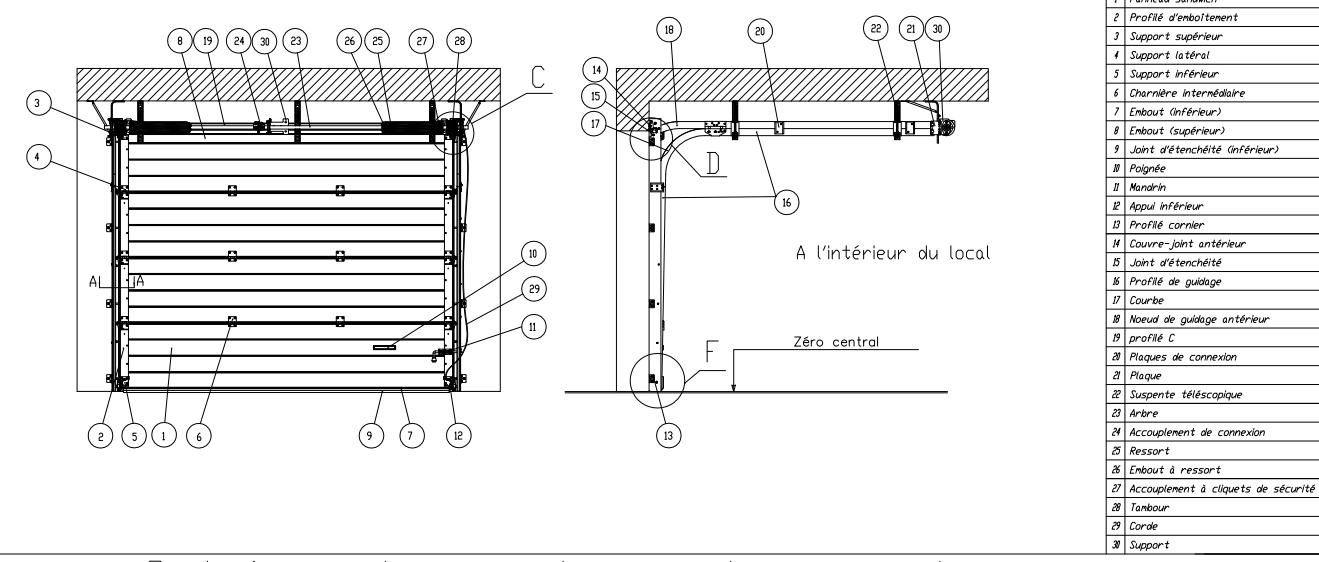
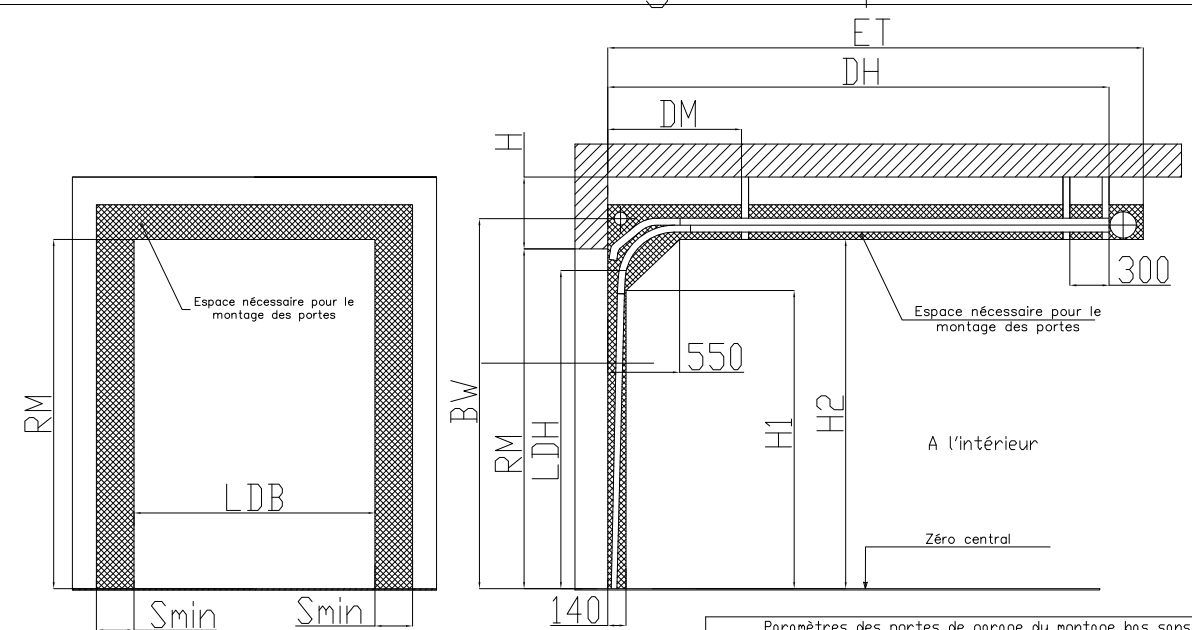


Schéma de montage des portes

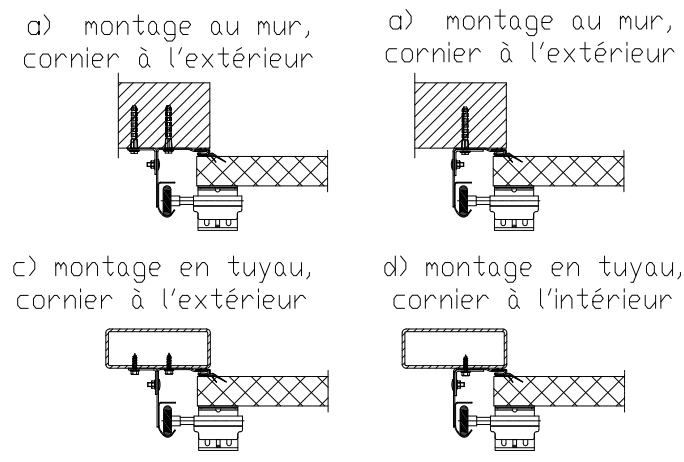


Paramètres des portes de garage du montage bas sans portillon		
Paramètre	Dénomination	Formule de calcul
H, mm	Retombée de linteau	min 100 (Commande à main) min 125 (Électroprivod)
ET, mm	Profondeur de l'emboîtement	RM+400
Smin, mm	Espace minimal périphérique	140
DH, mm	Coordonnée de point de suspension	RM+225
DM, mm	Coordonnée de point de suspension	900
H1, mm	Dimension limitant la zone de travail	RM-435
H2, mm	Dimension limitant la zone de travail	RM-95
H3, mm	Hauteur jusqu'à rail de guidage horizontal	RM-30
LDH, mm	Hauteur de marche à lumière	RM-170 (Commande à main) RM-100 < RM-125 (Commande manuelle à fixation LH3004) RM-100 (Opérateur électrique à limiteur RS030)
LDW*, mm	Largeur de marche à lumière	LDB-50

*Largeur du marche en lumière est donnée aux bouts des joints élastiques latéraux.

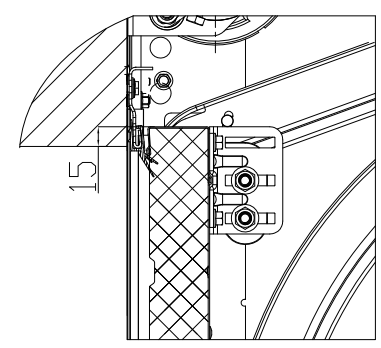
A(5:1)

Variantes des rails de guidage verticaux :

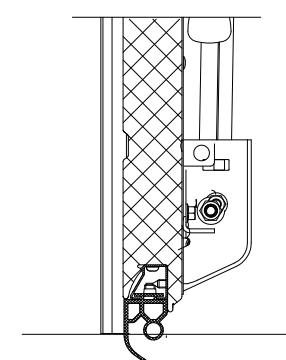


D(10:1)

point de contact du tablier et de linteau

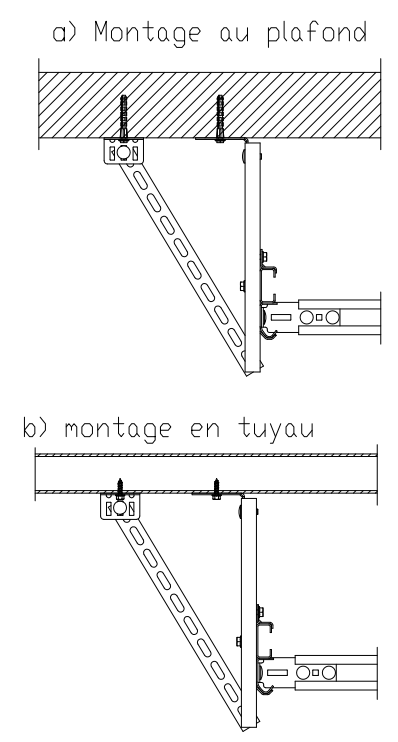


F(10:1)

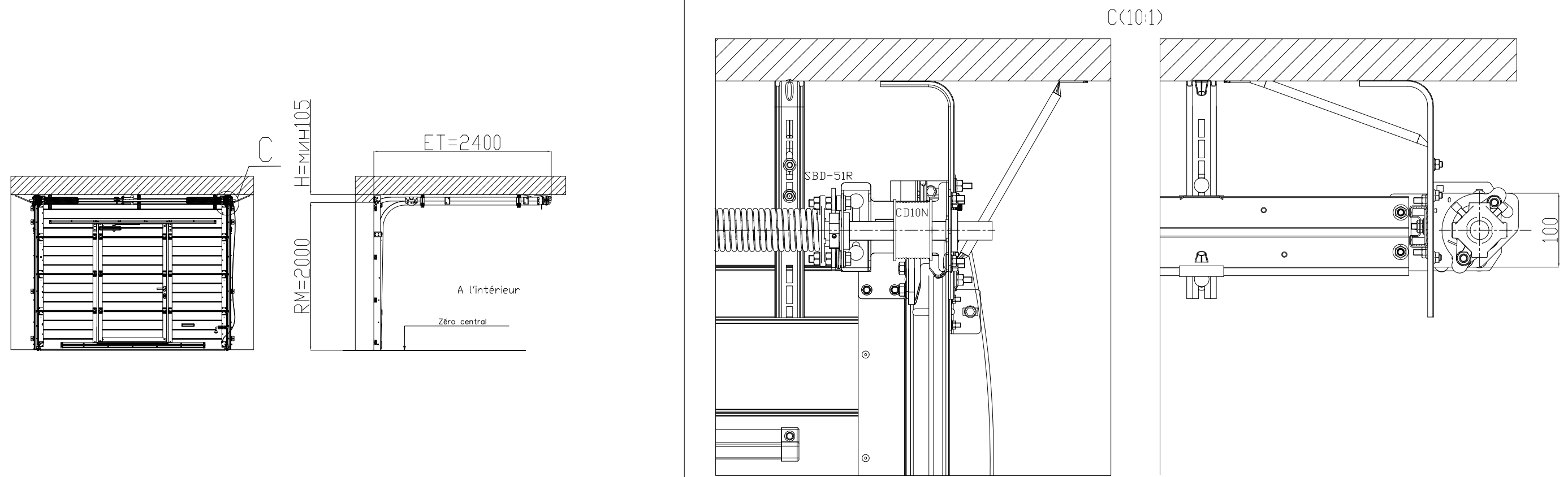


B(5:1)

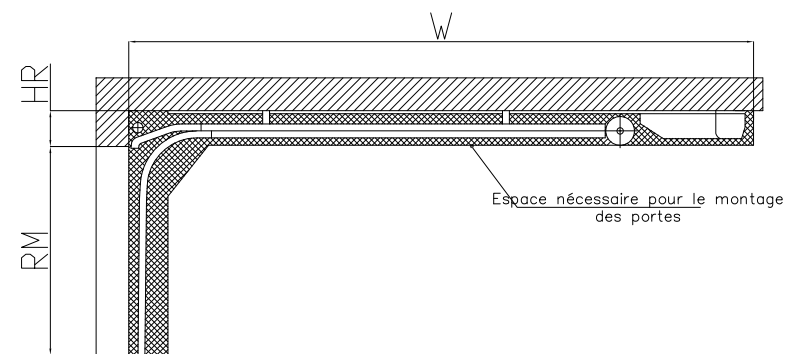
Variantes de montage de suspension des rails horizontaux



Hauteur de la baie des portes RM=2000 mm. Retombée de linteau H=minH105 mm



Paramètre de la baie supplémentaire à l'utilisation d'un opérateur électrique



Série d'opérateur électrique	Hauteur de la baie RM, mm	Type de crémaillère	W, mm	Hauteur de disposition de crémaillère d'opérateur d'un bas de linteau HR, mm
Comfort 50/60	jusqu'à 2575	SZ-12SL (RU)	3734	125 - portes sans portillon 130 - portes à portillon
Comfort 60L	jusqu'à 2960	SZ-13SL	4294	
Comfort 270/280 (speed)	jusqu'à 2155	SK(SZ)-11SL	3289	
	jusqu'à 2375	SK-12SL	3539	
	jusqu'à 2575	SZ-12SL (RU)	3739	
Spido	jusqu'à 3085	SK(SZ)-13SL	4299	140 - portes sans portillon 145 - portes à portillon
	jusqu'à 2310	BPA 0331A	3370	
Spin	jusqu'à 3085	BPA 0331A + SPA21	4370	
	jusqu'à 2300	SNA30	3350	
	jusqu'à 3085	SNA6	4135	
ASG	jusqu'à 2575	ASGR3	3700	135 - portes sans portillon 140 - portes à portillon
	jusqu'à 3275	ASGR4	4400	