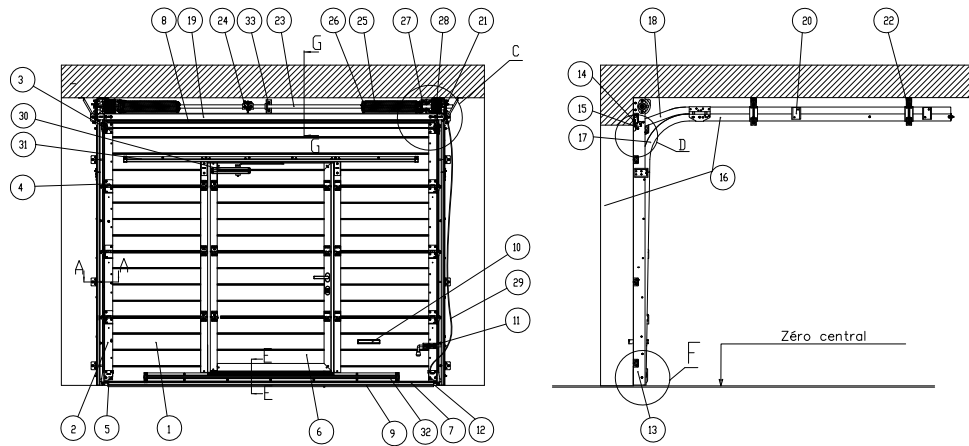


Portes de garage Classic

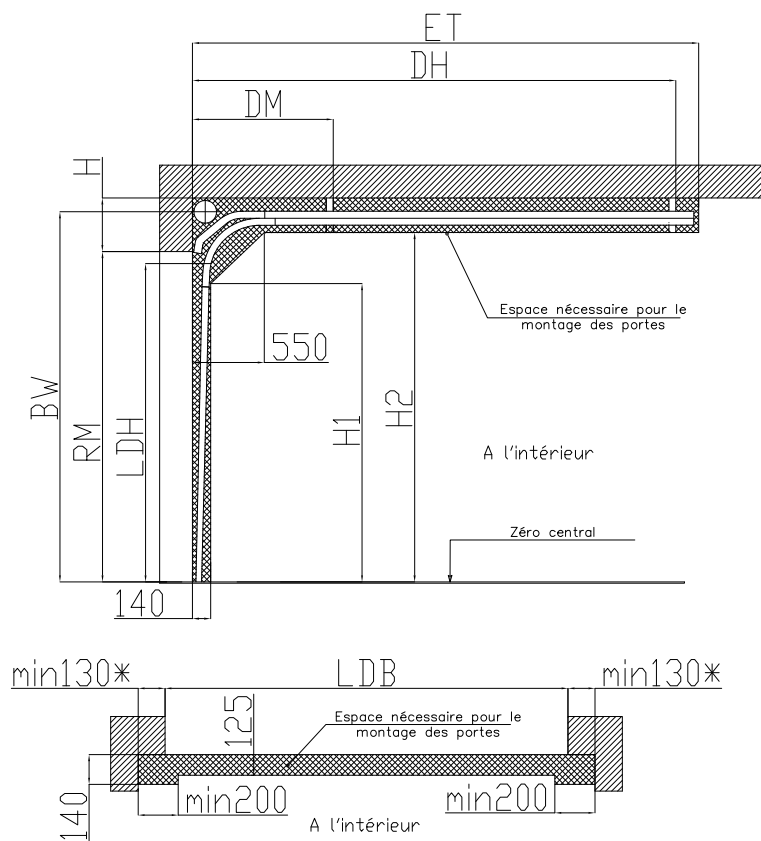
Montage standard

Déscription de la configuration des portes à portillon



N°	Dénomination
1	Panneau sandwich
2	Profilé d'emboîtement
3	Support supérieur
4	Support latéral
5	Support inférieur
6	Portillon
7	Enbout (inférieur)
8	Enbout (supérieur)
9	Joint d'étanchéité (inférieur)
10	Poignée
11	Mandrin
12	Appui inférieur
13	Profilé carrier
14	Couvre-joint antérieur
15	Joint d'étanchéité
16	Rail de guidage
17	Courbe
18	Noeud de guidage antérieur
19	Profilé C
20	Plaques de connexion
21	Support de plaque à mesurer
22	Suspente télescopique
23	Arbre
24	Accouplement de connexion
25	Ressort
26	Enbout de ressort
27	Accouplement à cliquets de sécurité
28	Tambour
29	Corde
30	Fermeture
31	Profilé de renfort PRG17
32	Profilé de renfort PRG13
33	Support intermédiaire

Schéma de montage des portes

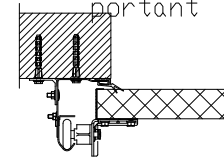


Paramètre	Dénomination	Formule de calcul
H, mm	Retombée de linteau	min210
ET, mm	Profondeur de l'emboîtement	RM+445
DH, mm	Coordonnée de point de suspension	RM+43
DM, mm	Coordonnée de point de suspension	700
H1, mm	Dimension limitant la zone de travail	RM-270
H2, mm	Dimension limitant la zone de travail	RM-5
BW, mm	Hauteur jusqu'à l'axe de l'arbre	RM+144
LDH, mm	Hauteur de marche à lumière	A l'ouverture de portes à main RM-150 A l'utilisation d'un moteur électrique RM-80

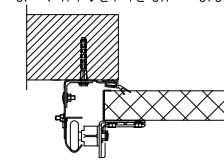
*La dimension minimale de l'espace latéral est égale 140 mm lors du montage de support de renfort à l'extérieur du portant latéral.

A(5:1) Variantes des rails de guidage verticaux:

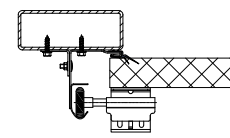
a) montage au mur, support B0300 à l'extérieur du portant



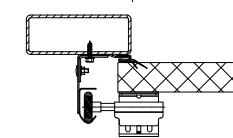
b) montage au mur, support B0300 à l'intérieur du portant



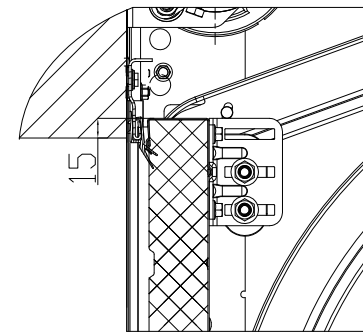
c) montage en tuyau, support B0300 à l'extérieur du portant



d) montage en tuyau, support B0300 à l'extérieur du portant

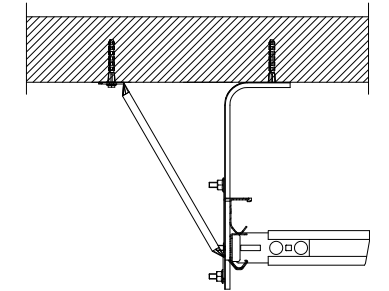


D(10:1) point de contact de tablier à linteau

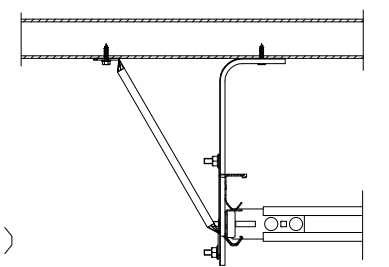


B(5:1) Variantes de montage de suspension des rails horizontaux:

a) Montage au plafond



a) Montage au plafond

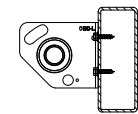
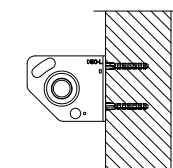


G-G(5:1)

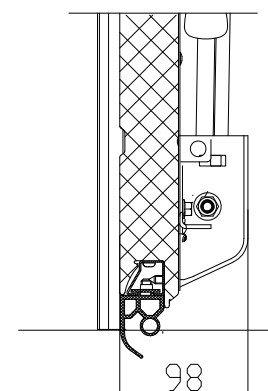
Variantes de montage du support intermédiaire:

a) montage à linteau

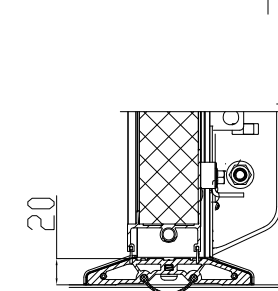
b) montage en tuyau



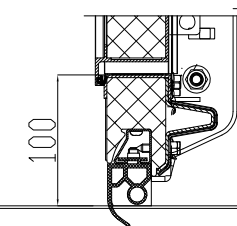
F(10:1)



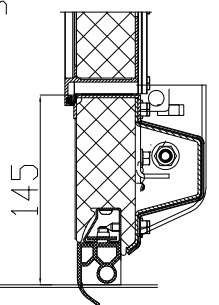
E(10:1) Types des seuils du portillon



a) Seuil plat



b) Seuil bas

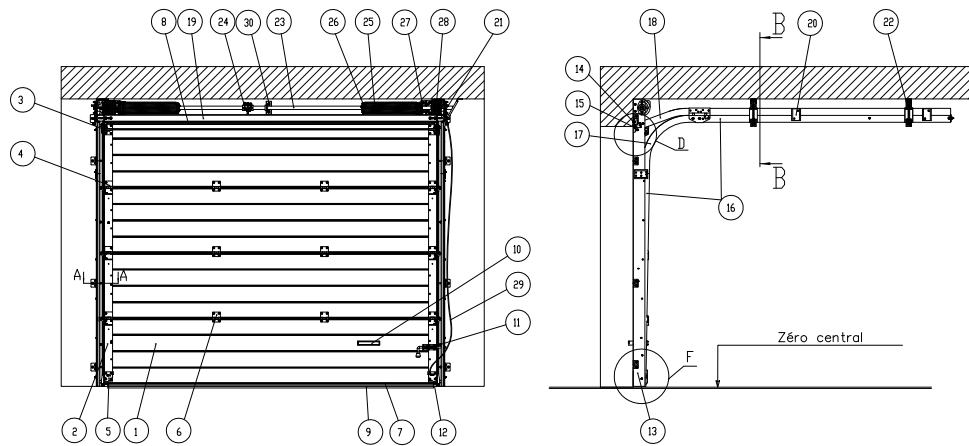


c) Seuil standard

Гаражные ворота Classic

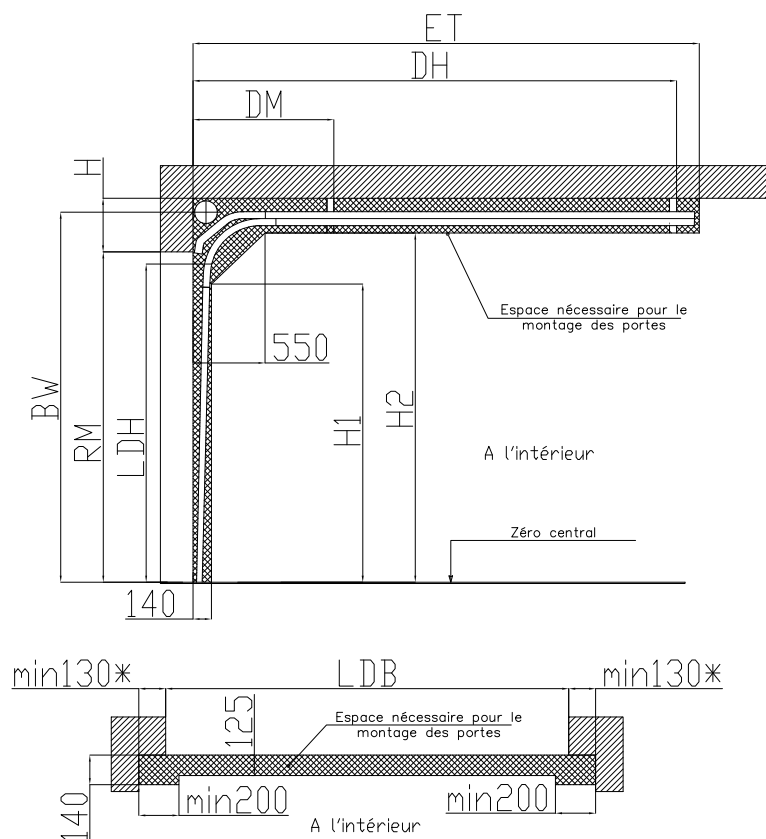
Стандартный монтаж

Déscription de la configuration des portes sans portillon



№	Dénomination
1	Panneau sandwich
2	Profilé d'emboîtement
3	Support supérieur
4	Support latéral
5	Support inférieur
6	Charnière intermédiaire
7	Enbout (inférieur)
8	Enbout (supérieur)
9	Joint d'étanchéité (inférieur)
10	Poignée
11	Mandrin
12	Appui inférieur
13	Profilé cornier
14	Couvre-joint antérieur
15	Joint d'étanchéité
16	Profilé de guidage
17	Courbe
18	Noeud de guidage antérieur
19	profilé C
20	Plaques de connexion
21	Support de plaque à mesurer
22	Suspente télescopique
23	Arbre
24	Accouplement de connexion
25	Ressort
26	Enbout à ressort
27	Accouplement à cliquets de sécurité
28	Tambour
29	Corde
30	Support intermédiaire

Schéma de montage des portes

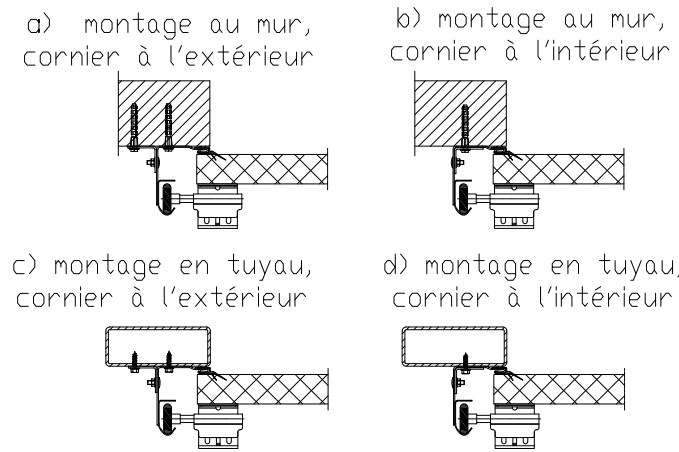


Paramètre	Dénomination	Formule de calcul
H, mm	Retombée de linteau	min210
ET, mm	Profondeur de l'emboîtement	RM+445
DH, mm	Coordonnée de point de suspension	RM+43
DM, mm	Coordonnée de point de suspension	700
H1, mm	Dimension limitant la zone de travail	RM-270
H2, mm	Dimension limitant la zone de travail	RM-5
BW, mm	Hauteur jusqu'à l'axe de l'arbre	RM+144
LDH, mm	Hauteur de marche à lumière	A l'ouverture de portes à main RM-120 A l'utilisation d'un moteur électrique RM-25

*La dimension minimale de l'espace latéral est égale 140 mm lors du montage de support de renfort à l'extérieur du portant latéral.

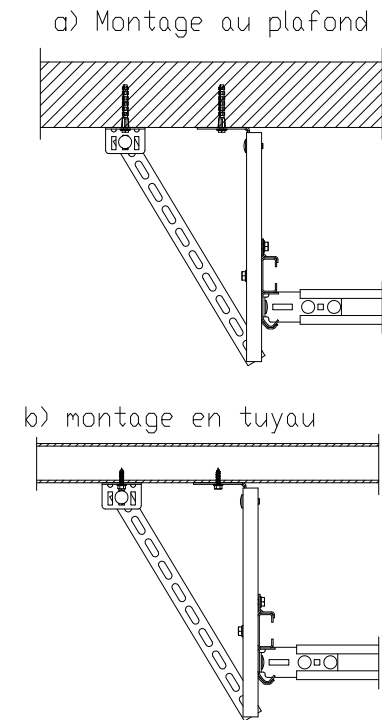
A(5:1)

Variantes des rails de guidage verticaux :



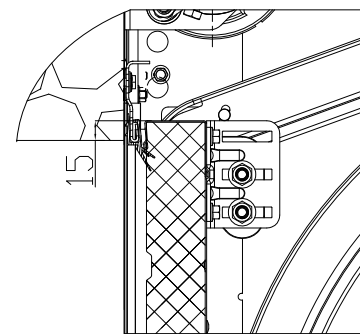
B(5:1)

Variantes de montage de suspension des rails horizontaux :

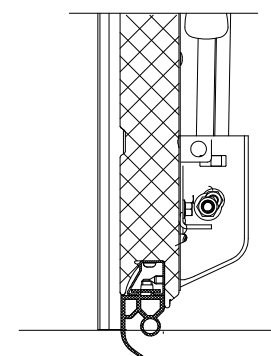


D(10:1)

point de contact du tablier et de linteau



F(10:1)

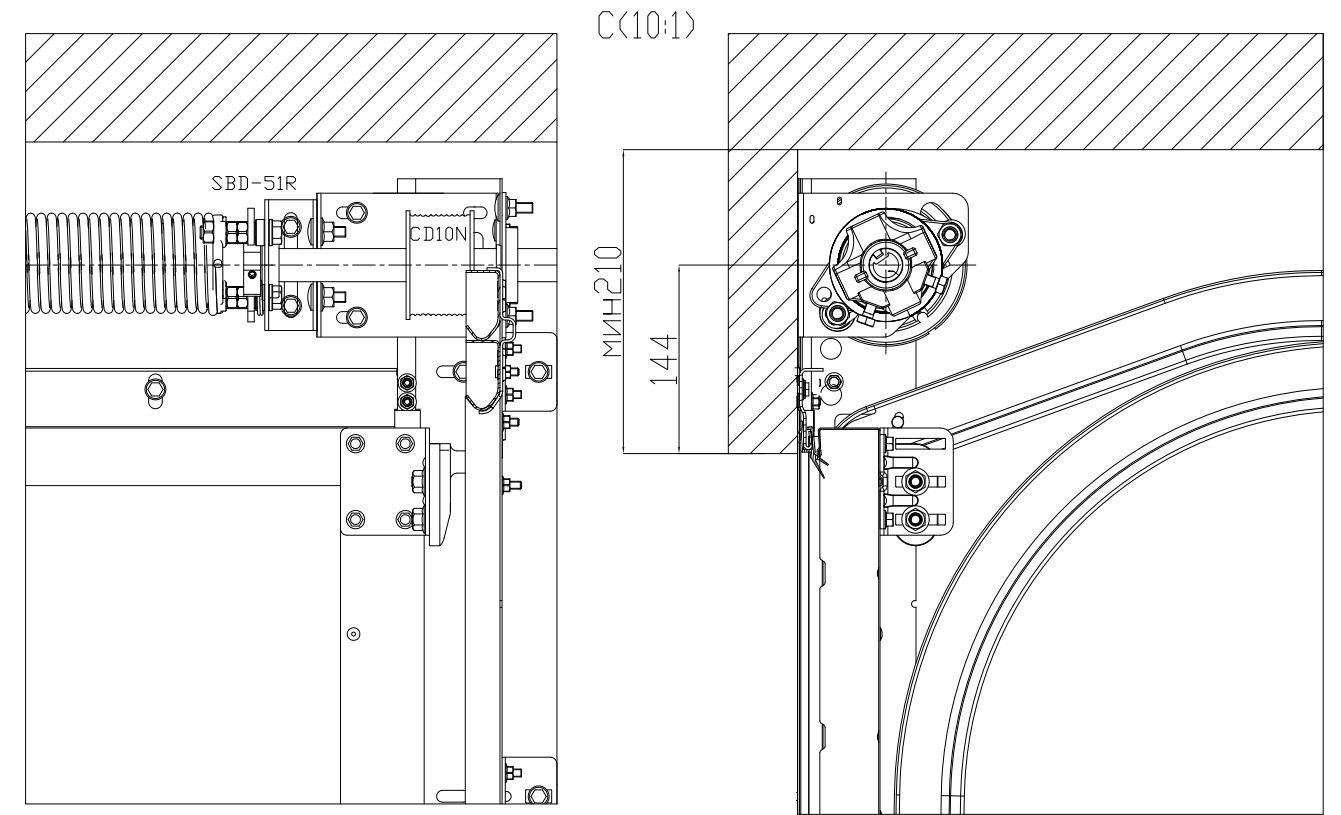
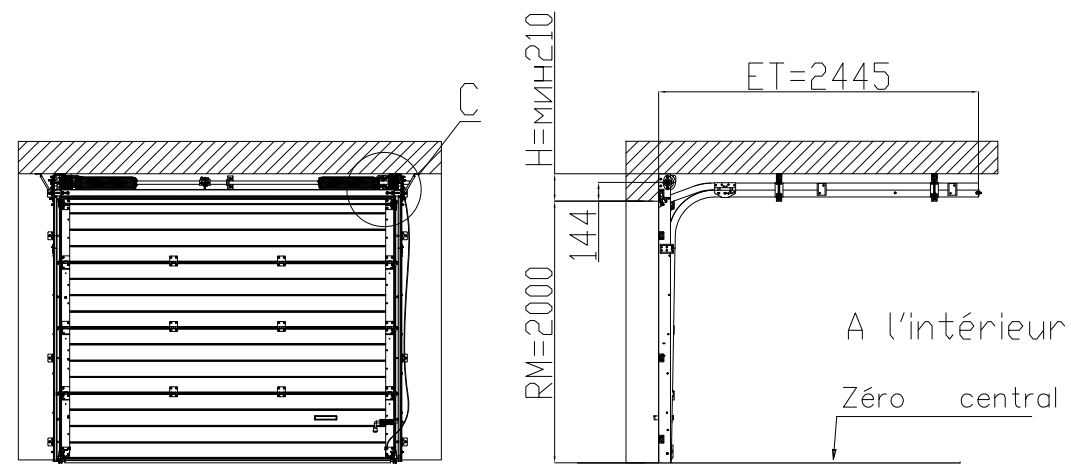


G-G(5:1)

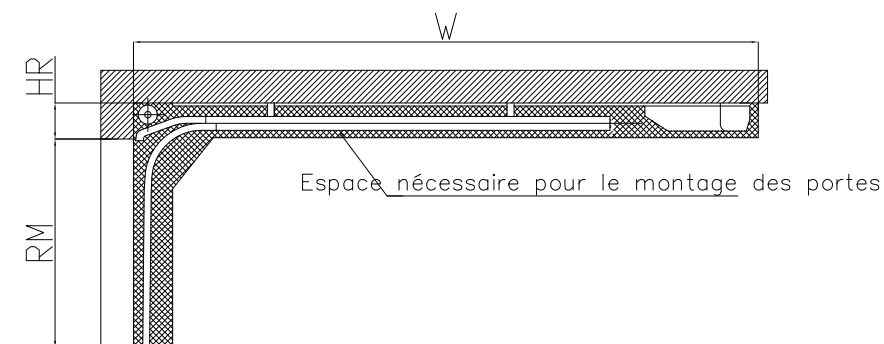
Variantes de montage du support intermédiaire :



Hauteur de la baie des portes RM=2000 mm. Retombée de linteau H=min210 mm



Paramètre de la baie supplémentaire à l'utilisation d'un opérateur électrique



Série d'opérateur électrique	Hauteur de la baie RM, mm	Type de crémaillère	W, mm	Hauteur de disposition de crémaillère d'opérateur d'un bas de linteau HR, mm
Comfort 50/60	Jusqu'à 2700	SZ-12SL (RU)	3734	210
Comfort 60L	Jusqu'à 3085	SZ-13SL	4294	
Comfort 270/280 (speed)	Jusqu'à 2280	SK(SZ)-11SL	3289	
	Jusqu'à 2500	SK-12SL	3539	
	Jusqu'à 2700	SZ-12SL (RU)	3739	
	Jusqu'à 3085	SK(SZ)-13SL	4299	
Spido	Jusqu'à 2435	BPA 0331A	3370	
	Jusqu'à 3085	BPA 0331A + SPA21	4370	
Spin	Jusqu'à 2430	SNA30	3350	
	Jusqu'à 3085	SNA6	4135	
ASG	Jusqu'à 2700	ASGR3	3700	
	Jusqu'à 3400	ASGR4	4400	