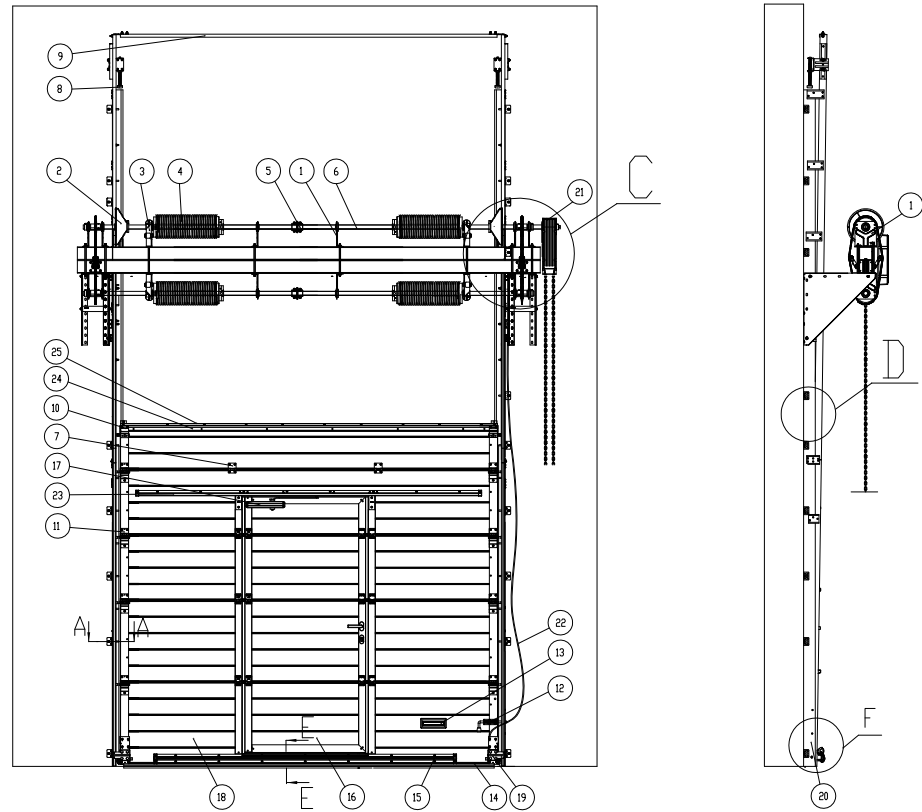


# Portes industrielles

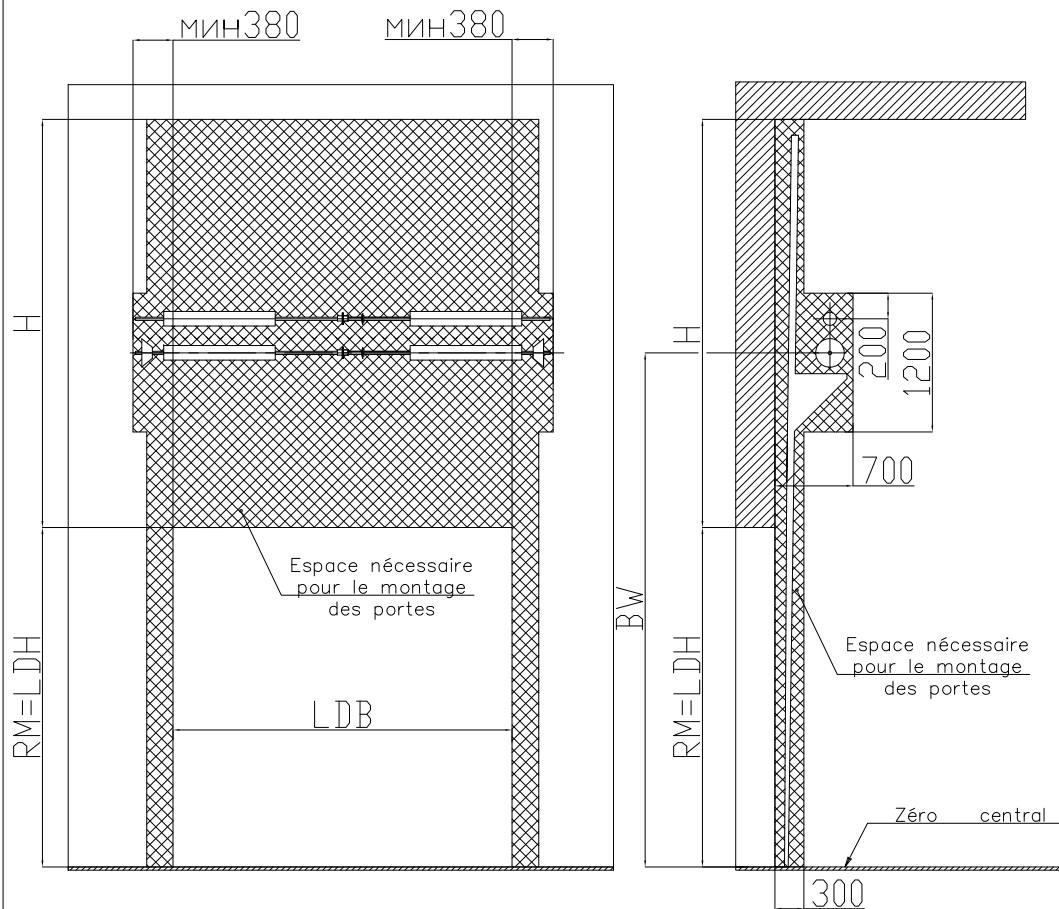
## Montage vertical à disposition inférieure des arbres. Equilibrage à deux arbres

### Déscription de la configuration des portes à portillon



N°	Dénomination	Référence
1	Support intermédiaire	IB-152-5/4
2	Tambour pour le câble	CD01BV-5/4
3	Accouplement à cliquets	SBD-TSS5
4	Ressort	TSA85x512x1750
5	Accouplement de connexion	AC-5/4
6	Arbre	TSS4004
7	Charnière intermédiaire	IHI13
8	Butée à ressort	SB-485
9	Linteau	PRG7N
10	Support supérieur	RB1125
11	Support latéral	RB1123
12	Mandrin à ressort	SB0100
13	Poignée	HG1007
14	Joint d'étanchéité	RSB10
15	Profilé de renfort	PRG-12
16	Portillon	
17	Fermeture	DP0207
18	Section	
19	Support de galet inférieur à antrupture de câble	RB1446
20	Portant à un rail de guidage vertical	
21	Opérateur électrique	Dynamic xs. plus
22	Corde	105610
23	Profilé de renfort	PRG-17
24	Embout	PRG-14
25	Joint d'étanchéité	RST01

### Schéma de montage des portes

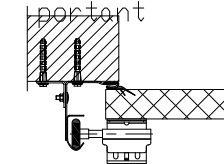


Paramètre	Dénomination	Formule de calcul
H, mm	Retombée de linteau	min RM+340
BW, mm	Hauteur jusqu'à l'axe de l'arbre	de min RM+1200 jusqu'à RM-HL-400

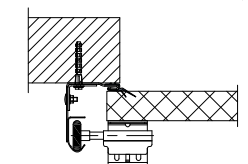
\* La dimension est stipulé en bon de commande. Valeur par défaut: BW=RM+1500 mm

### A(5:1) Variantes des rails de guidage verticaux:

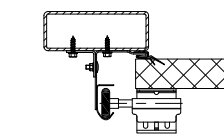
a) montage au mur, support B0300 à l'extérieur du portant



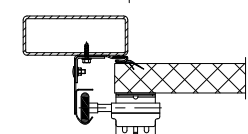
b) montage au mur, support B0300 à l'intérieur du portant



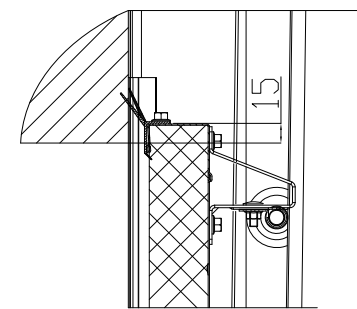
c) montage en tuyau, support B0300 à l'extérieur du portant



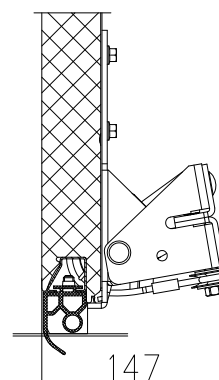
d) montage en tuyau, support B0300 à l'extérieur du portant



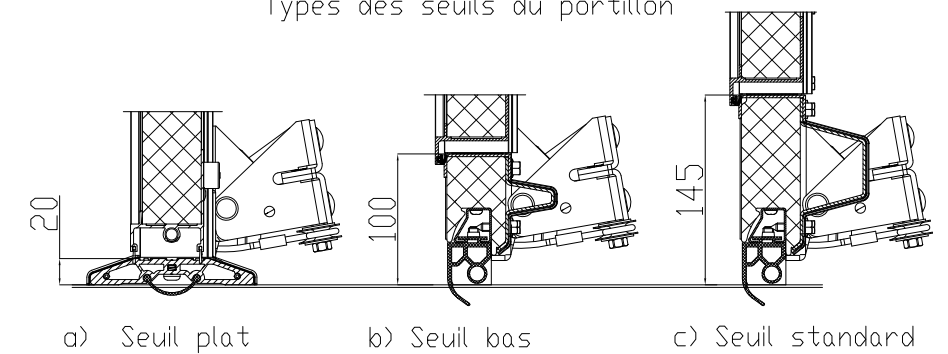
### D(10:1) point de contact de tablier à linteau



### F(10:1)



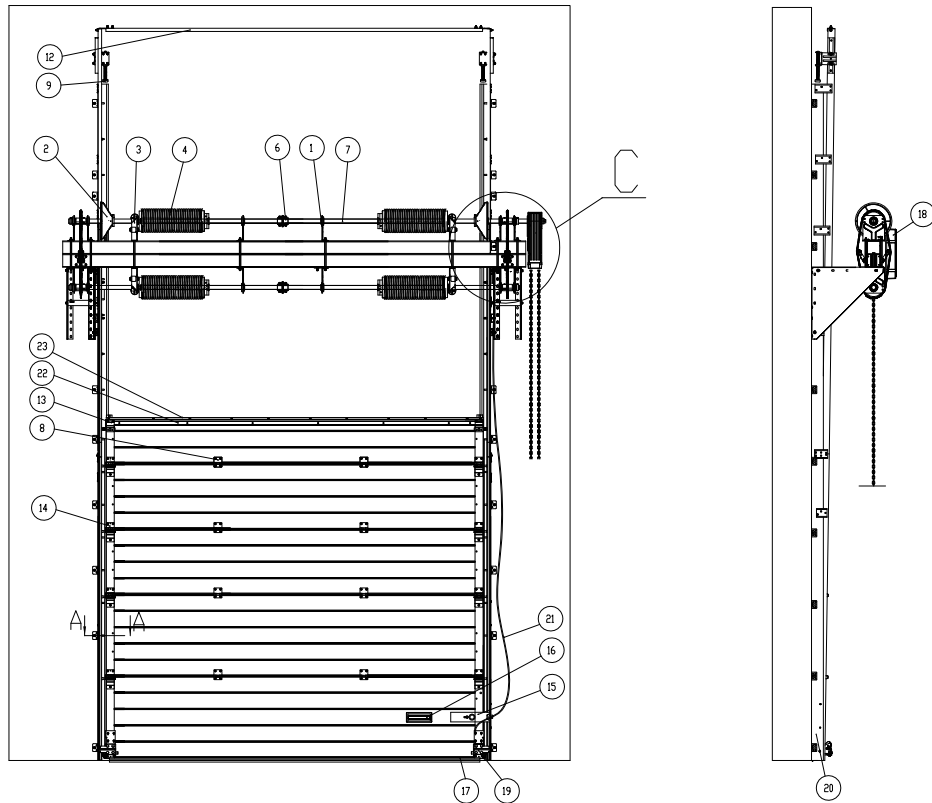
### E(10:1) Types des seuils du portillon



# Portes industrielles

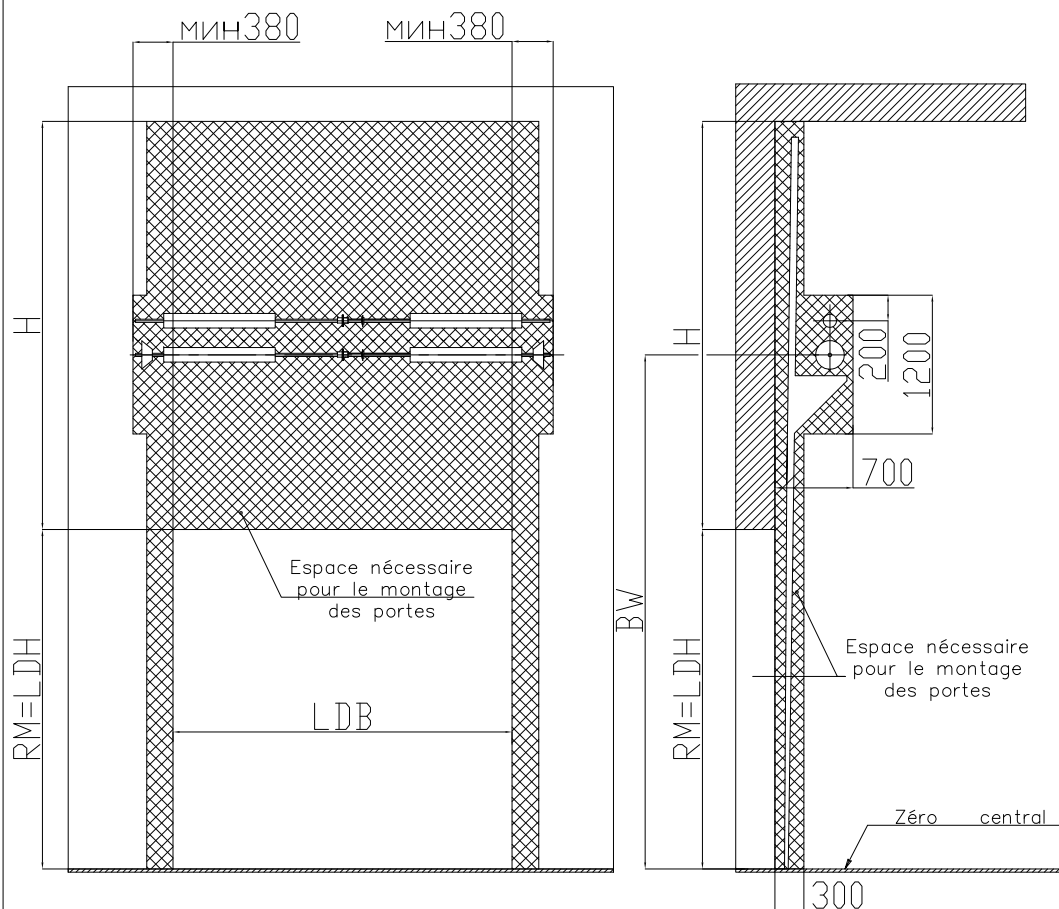
## Montage vertical à disposition inférieure des arbres. Equilibrage à deux arbres

### Déscription de la configuration des portes sans portillon



N°	Dénomination	Référence
1	Support intermédiaire	IB-152-5/4
2	Tambour pour le câble	CD018V-5/4
3	Accouplement à cliquets	SBD-TSS5
4	Ressort	TS485x51x1750
6	Accouplement de connexion	AC-5/4
7	Arbre	TSS-5/4
8	Charnière intermédiaire	IHI13
9	Butée à ressort	SB-485
12	Linteau	PRG7N
13	Support supérieur	RB125
14	Support latéral	RB123
15	Serrure à pêne dormant	LR1003
16	Poignée	HG1007
17	Joint d'étanchéité	RSB10
18	Opérateur électrique	Dynamic xs. plus
19	Support de galet inférieur	RB1446
20	à ancrage de câble	
21	Portant à un rail de guidage vertical	
22	Corde	J05610
23	Embout	PRG-14
27	Joint d'étanchéité	RST01

### Schéma de montage des portes



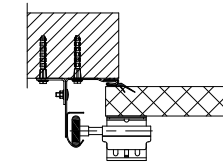
Paramètre	Dénomination	Formule de calcul
H, mm	Retombée de linteau	min RM+340
BW*, mm	Hauteur jusqu'à l'axe de l'arbre	de min RM+1200 jusqu'à RM-HL-400

\* La dimension est stipulé en bon de commande. Valeur par défaut: BW=RM+1500 mm

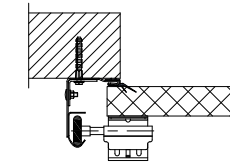
A(5:1)

Variantes des rails de guidage verticaux :

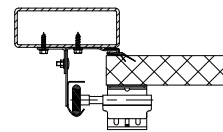
a) montage au mur, cornier à l'extérieur



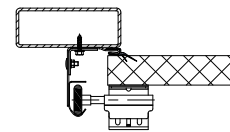
b) montage au mur, cornier à l'intérieur



c) montage en tuyau, cornier à l'extérieur

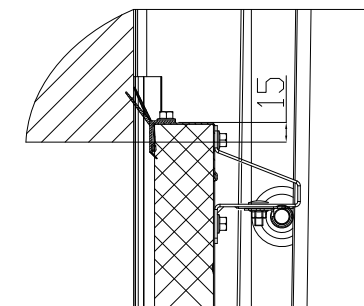


d) montage en tuyau, cornier à l'intérieur

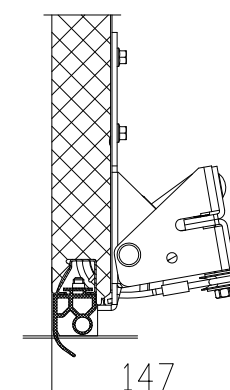


D(10:1)

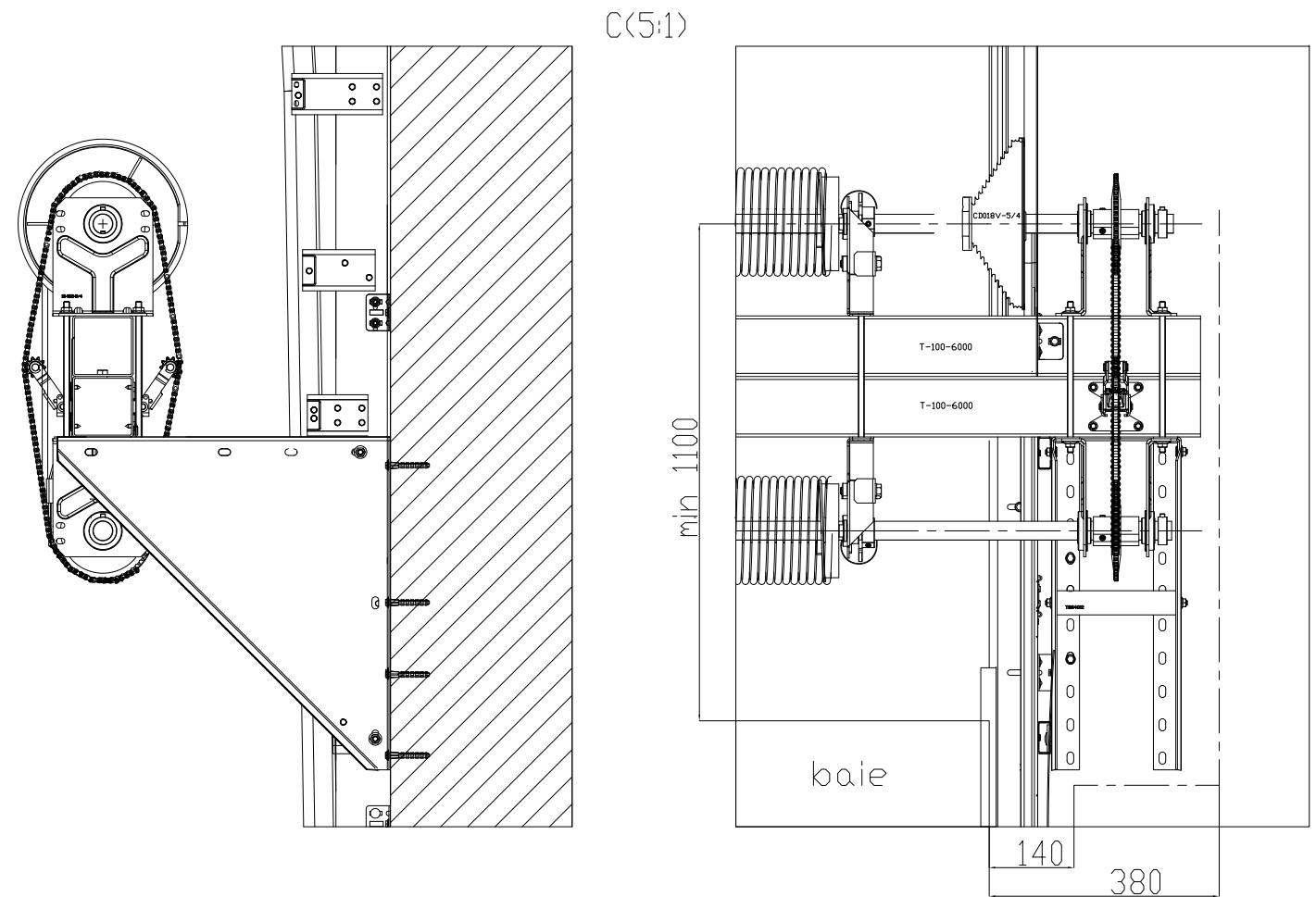
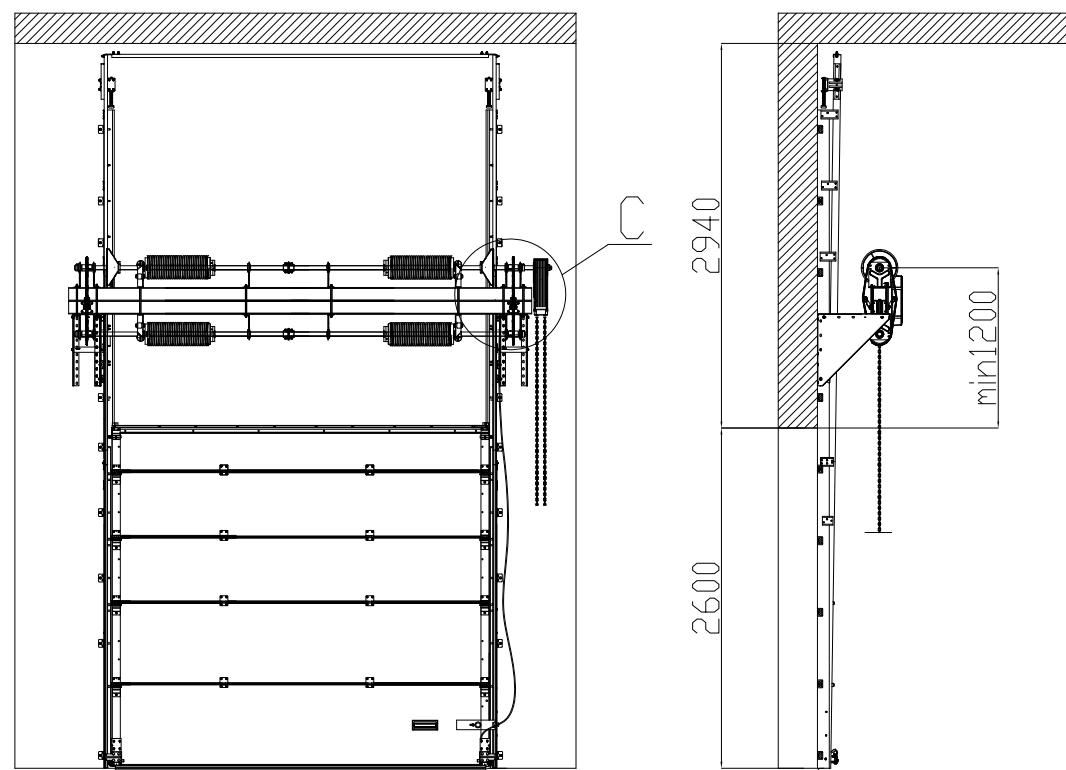
point de contact de tablier à linteau



F(10:1)



Hauteur de la baie des portes - 2600 mm, retombée de linteau - min 2940 mm.



Paramètres supplémentaires de la baie à l'utilisation du réducteur à chaîne CH0501.

Paramètres supplémentaires de la baie à l'utilisation de l'opérateur électrique monté sur l'arbre des portes

