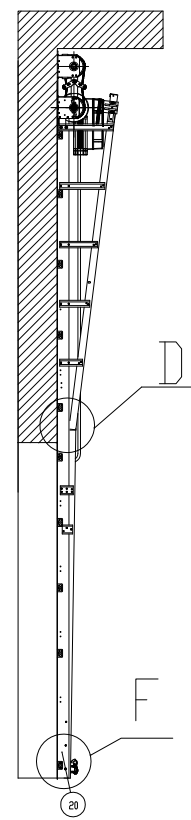
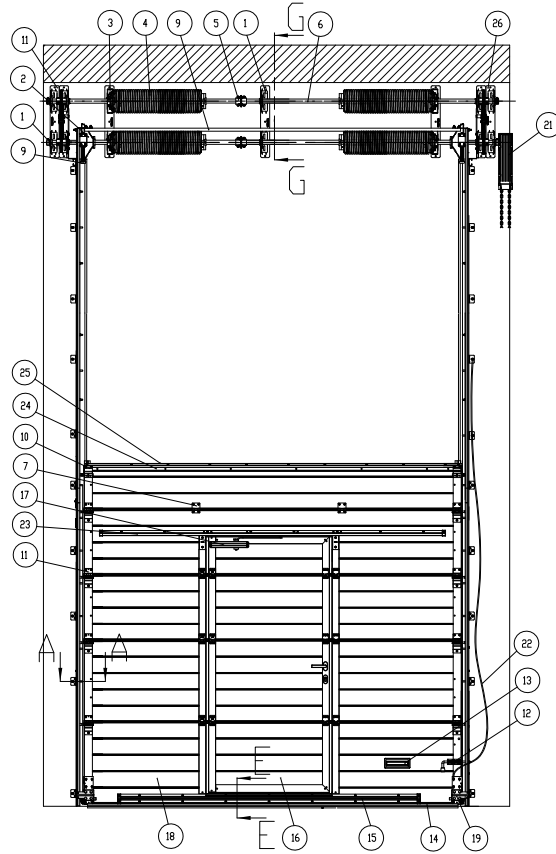


# Portes industrielles

## Haut montage é à disposition supérieure des arbres

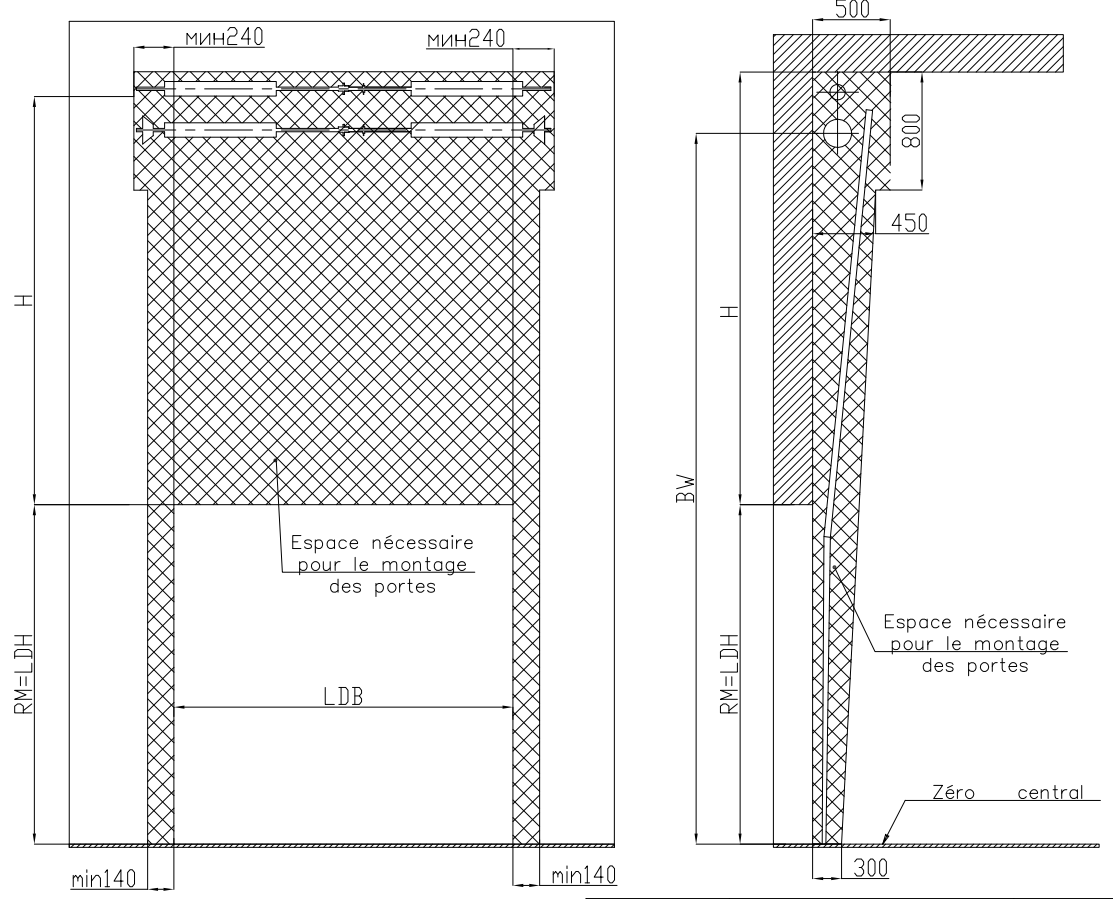
### Equilibrage à deux arbres

#### Déescription de la configuration des portes à portillon



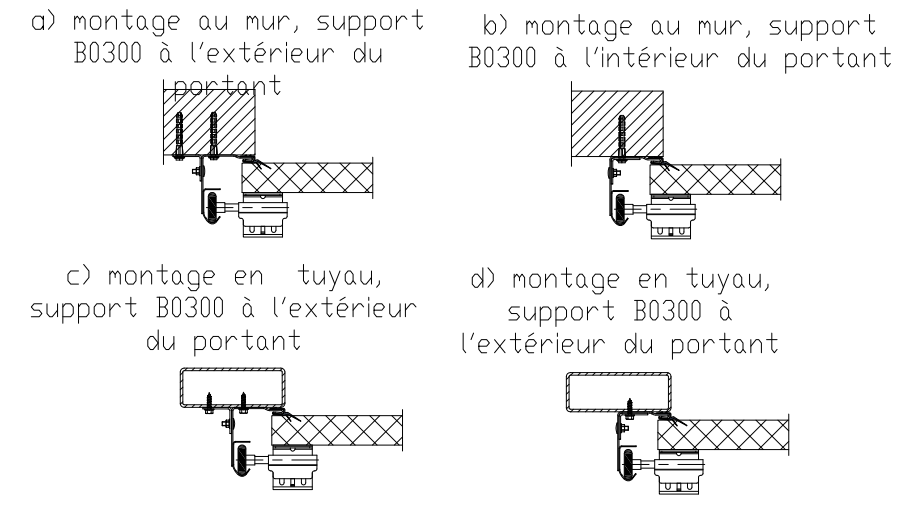
Pos	Dénomination	Référence
1	Support intermédiaire	IB-152-5/4
2	Tambour pour le câble	CB018V-5/4
3	Accouplement à cliquets	SB0-TSS5
4	Ressort	TSA06x52x1750
5	Accouplement de connexion	AC-5/4
6	Arbre	TSS
7	Charnière intermédiaire	IHI13
8	Butée à ressort	SB-485
9	Linteau	PRG7N
10	Support supérieur	RBI125
11	Plaque de montage	TSS4004
12	Mandrin à ressort	SB0100
13	Poignée	HG1007
14	Joint d'étanchéité	RSB10
15	Profilé de renfort	PRG-12
16	Portillon	
17	Fermeture	DP0207
18	Section	
19	Support de galet inférieur à antirupture de câble	RBI446
20	Portant à un rail de guidage vertical	
21	Opérateur électrique	Dynamic xs. plus
22	Corde	105610
23	Profilé de renfort	PRG-17
24	Embout	PRG-14
25	Joint d'étanchéité	RST01
26	Plaque de montage	TSS4004

#### Schéma de montage des portes

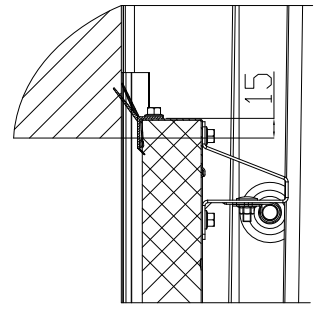


Paramètre	Dénomination	Formule de calcul
H, mm	Retombée de linteau	min RM+590
BW, mm	Hauteur jusqu'à l'axe de l'arbre	2*RM+145

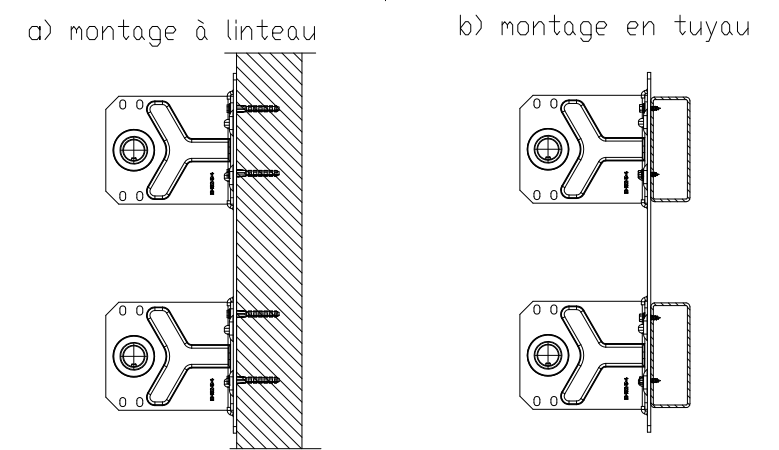
#### A(5:1) Variantes des rails de guidage verticaux :



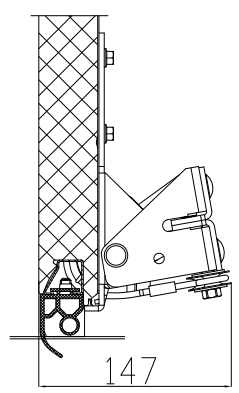
#### D(10:1) point de contact de tablier à linteau



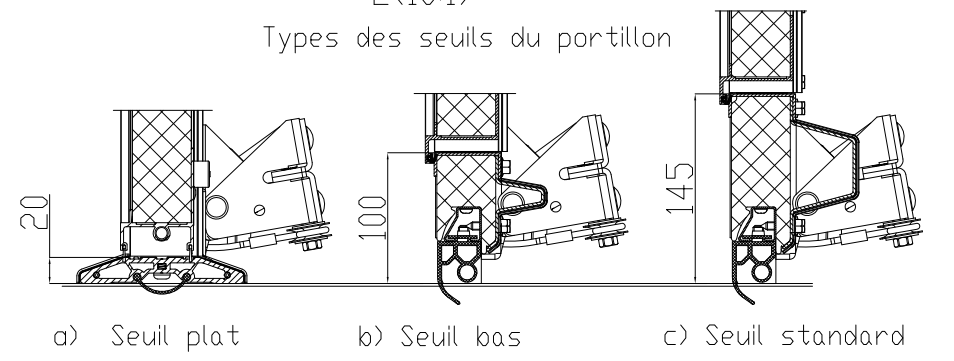
#### G-G(5:1) Variantes de montage de suspension des rails horizontaux :



#### F(10:1)

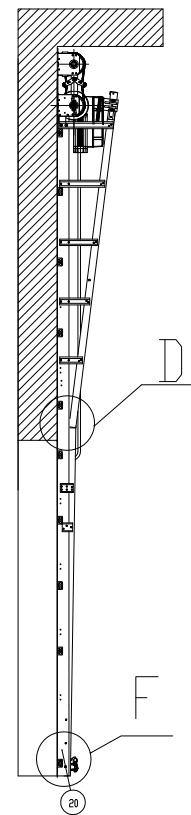
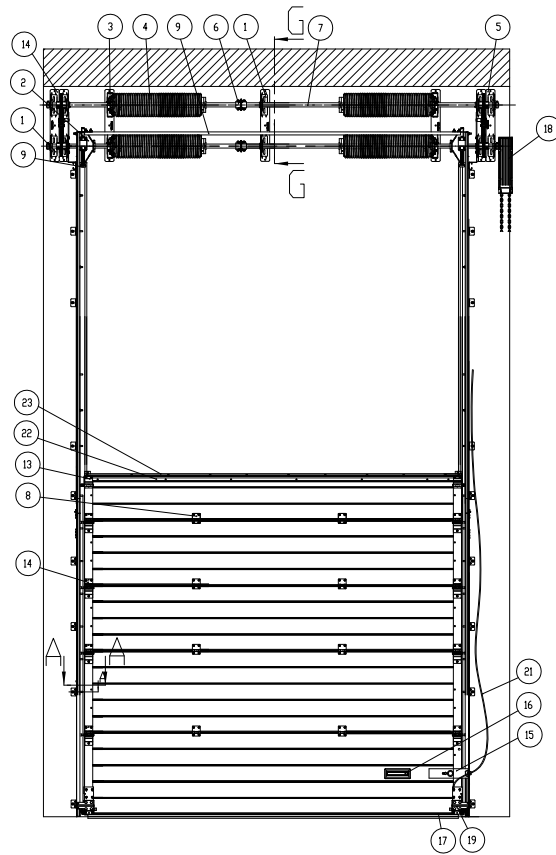


#### E(10:1) Types des seuils du portillon



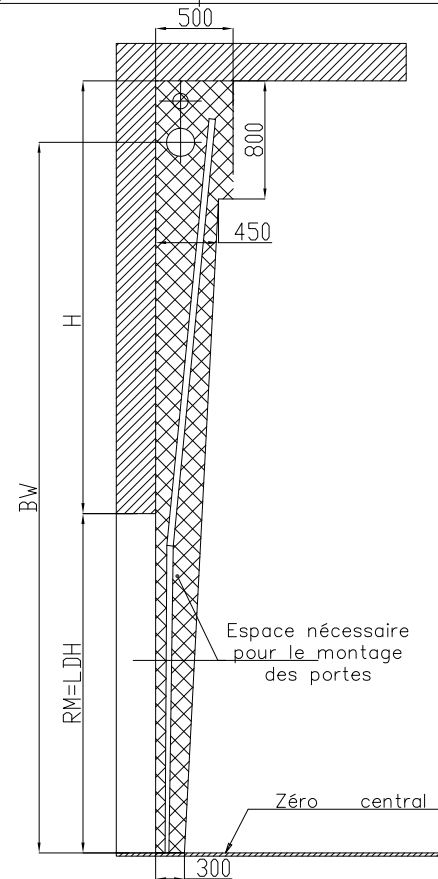
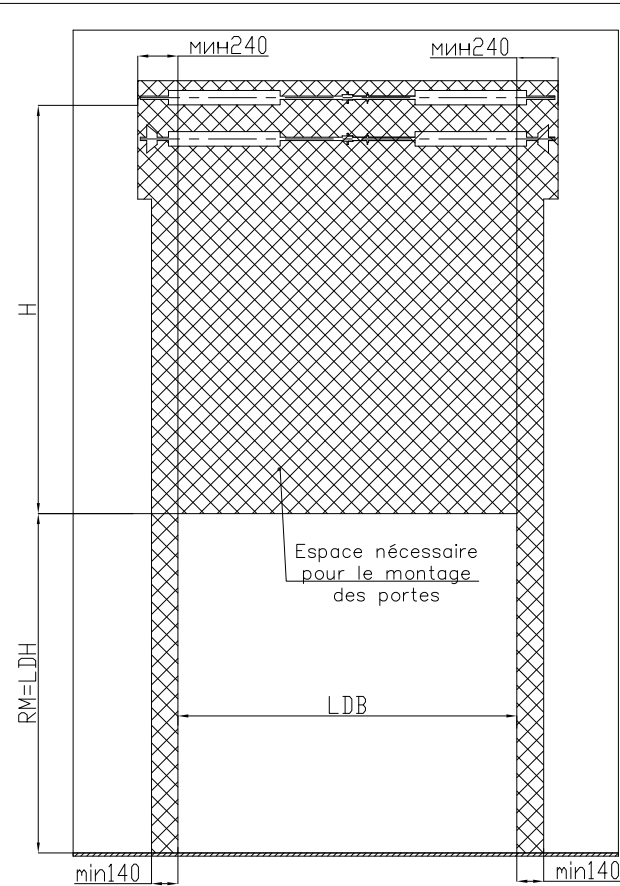
Portes industrielles  
Haut montage é à disposition supérieure des arbres  
Équilibrage à deux arbres

Déscription de la configuration des portes sans portillon



N°	Dénomination	Référence
1	Support intermédiaire	IB-152
2	Tambour pour le câble	CD01BV-5/4
3	Accouplement à cliquets	SBD-TSS5
4	Ressort	TSA86x52x1750
5	Plaque de montage	TSS4004
6	Accouplement de connexion	AC-5/4
7	Arbre	TSS
8	Charnière intermédiaire	DM13
9	Butée à ressort	SB-485
12	Linteau	PRG7N
13	Support supérieur	RB1125
14	Plaque de montage	TSS4004
15	Serrure à pêne dormant	LR10103
16	Plaque de montage	HG1007
17	Joint d'étanchéité	RSB10
18	Opérateur électrique	
19	Support de galet inférieur	RB1446
	à antrupture de câble	
20	Portant à un rail de guidage vertical	
21	Corde	105610
22	Profilé de renfort	PRG-14
23	Joint d'étanchéité	RST01

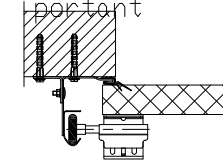
Schéma de montage des portes



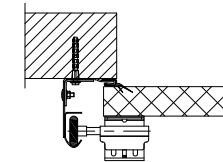
Paramètre	Dénomination	Formule de calcul
H, mm	Retombée de linteau	min RM+590
BW, mm	Hauteur jusqu'à l'axe de l'arbre	2*RM+145

A(5:1)  
Variantes des rails de guidage verticaux :

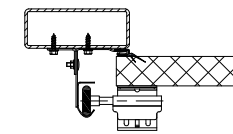
a) montage au mur, support B0300 à l'extérieur du portant



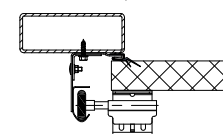
b) montage au mur, support B0300 à l'intérieur du portant



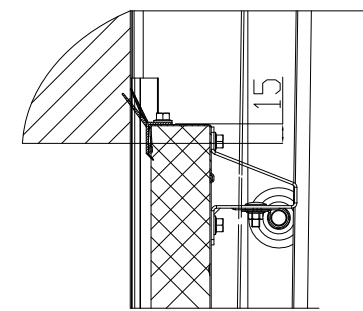
c) montage en tuyau, support B0300 à l'extérieur du portant



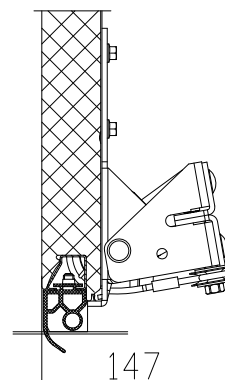
d) montage en tuyau, support B0300 à l'extérieur du portant



D(10:1)  
point de contact de tablier à linteau



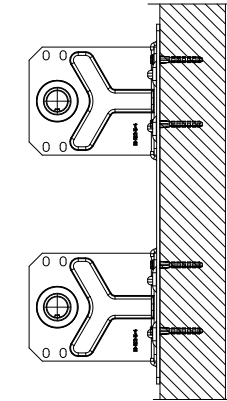
F(10:1)



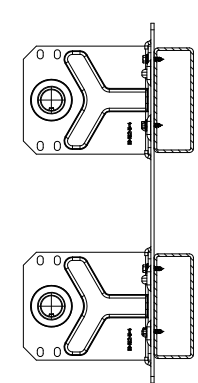
G-G(5:1)

Variantes de montage de support intermédiaire:

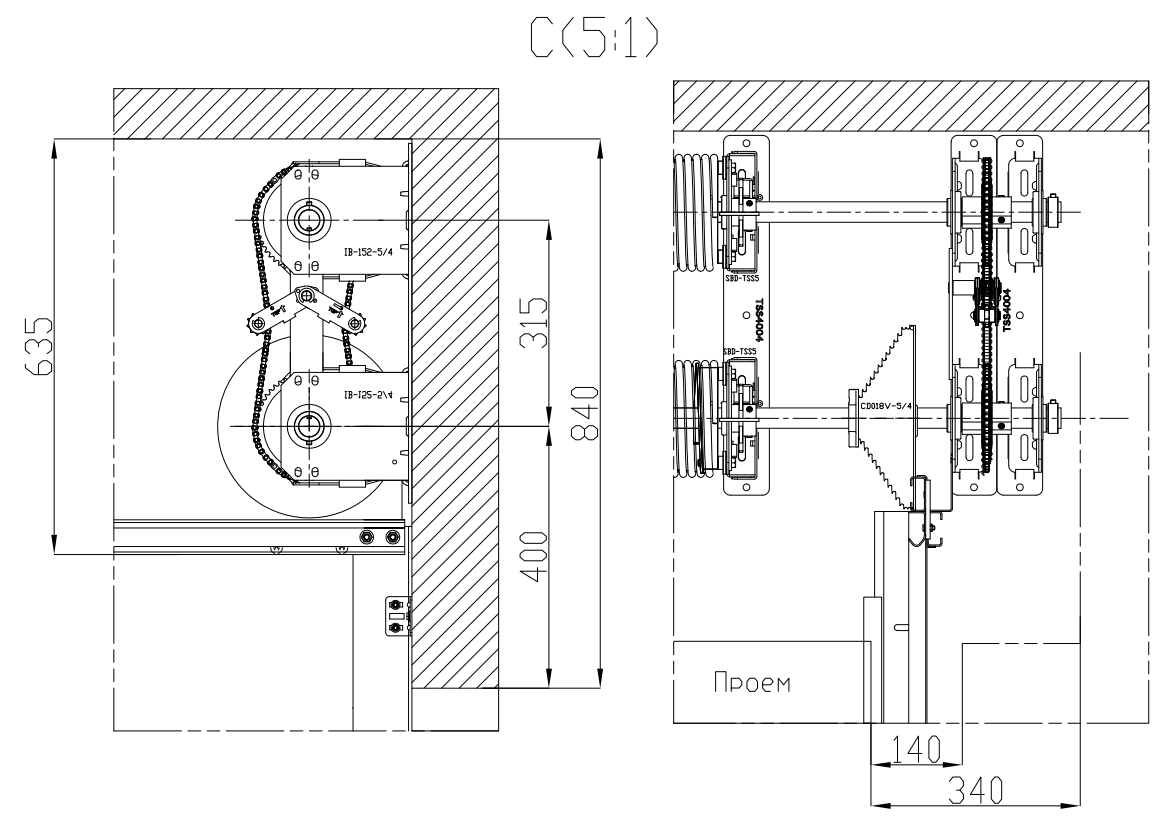
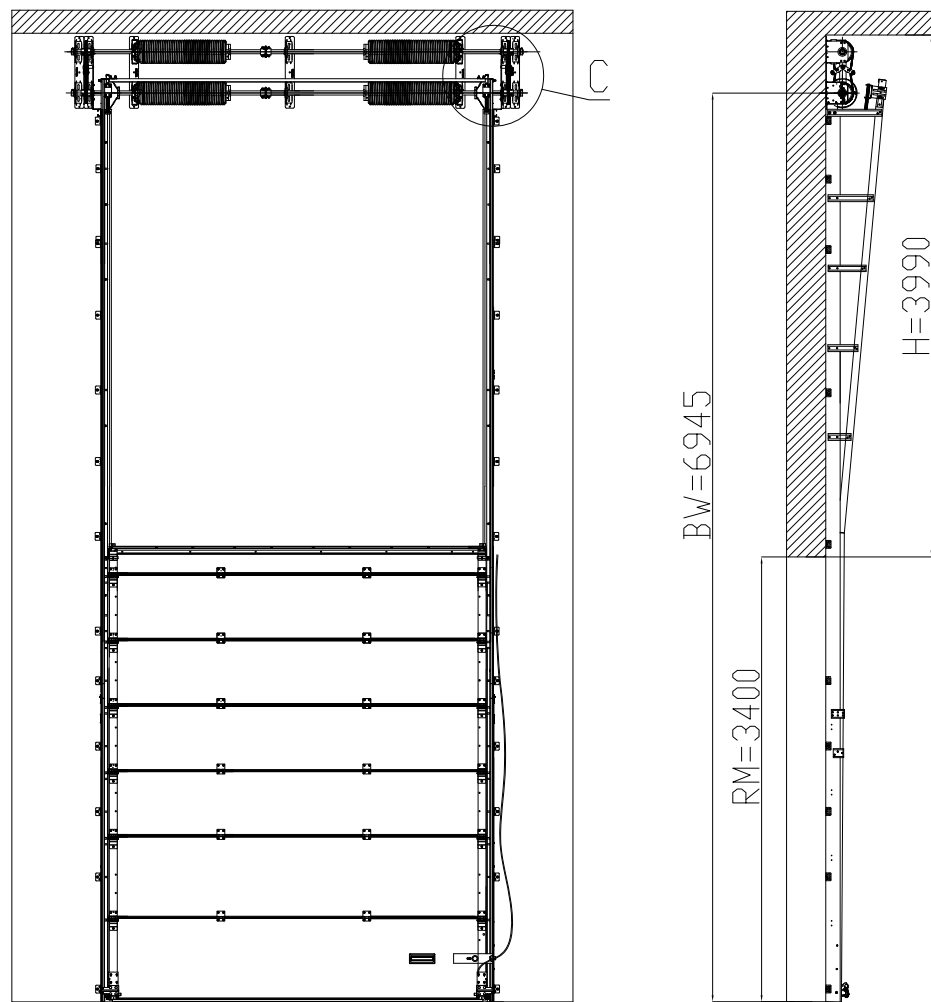
a) montage à linteau



b) montage en tuyau



Hauteur des porte 3400 mm, retombée de linteau H=3990 mm



Paramètres supplémentaires de la baie à l'utilisation du réducteur à chaîne CH0501.

Paramètres supplémentaires de la baie à l'utilisation de l'opérateur électrique monté sur l'arbre des portes

