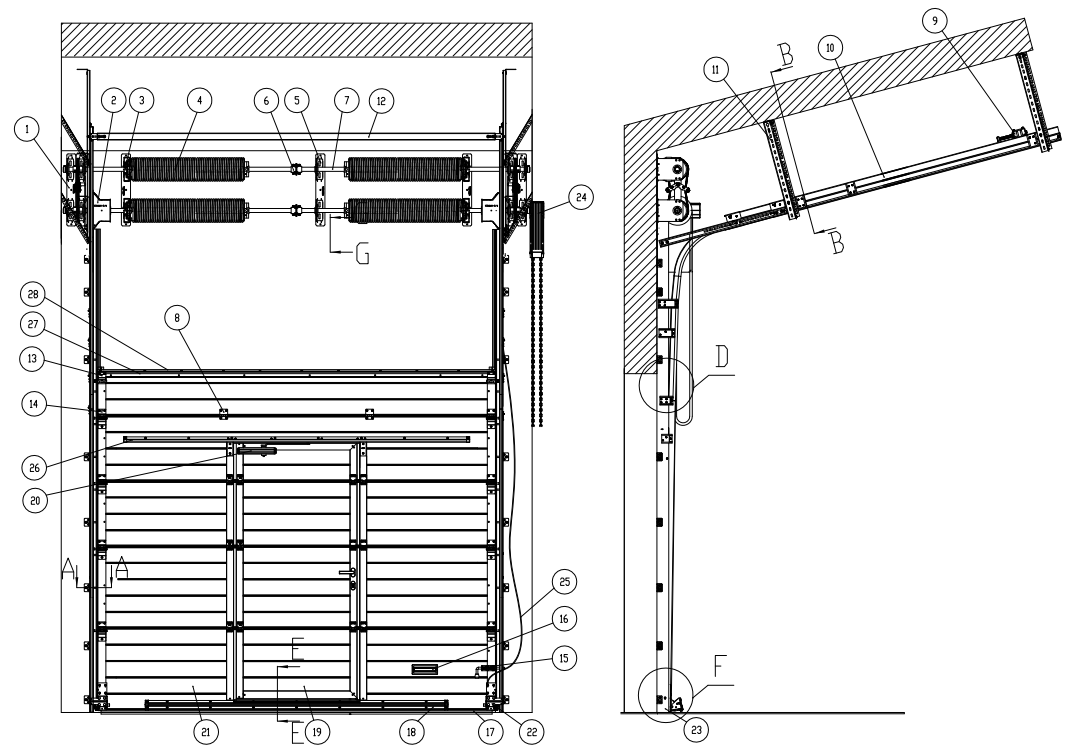


Portes industrielles

Haut montage incliné à disposition supérieure des arbres

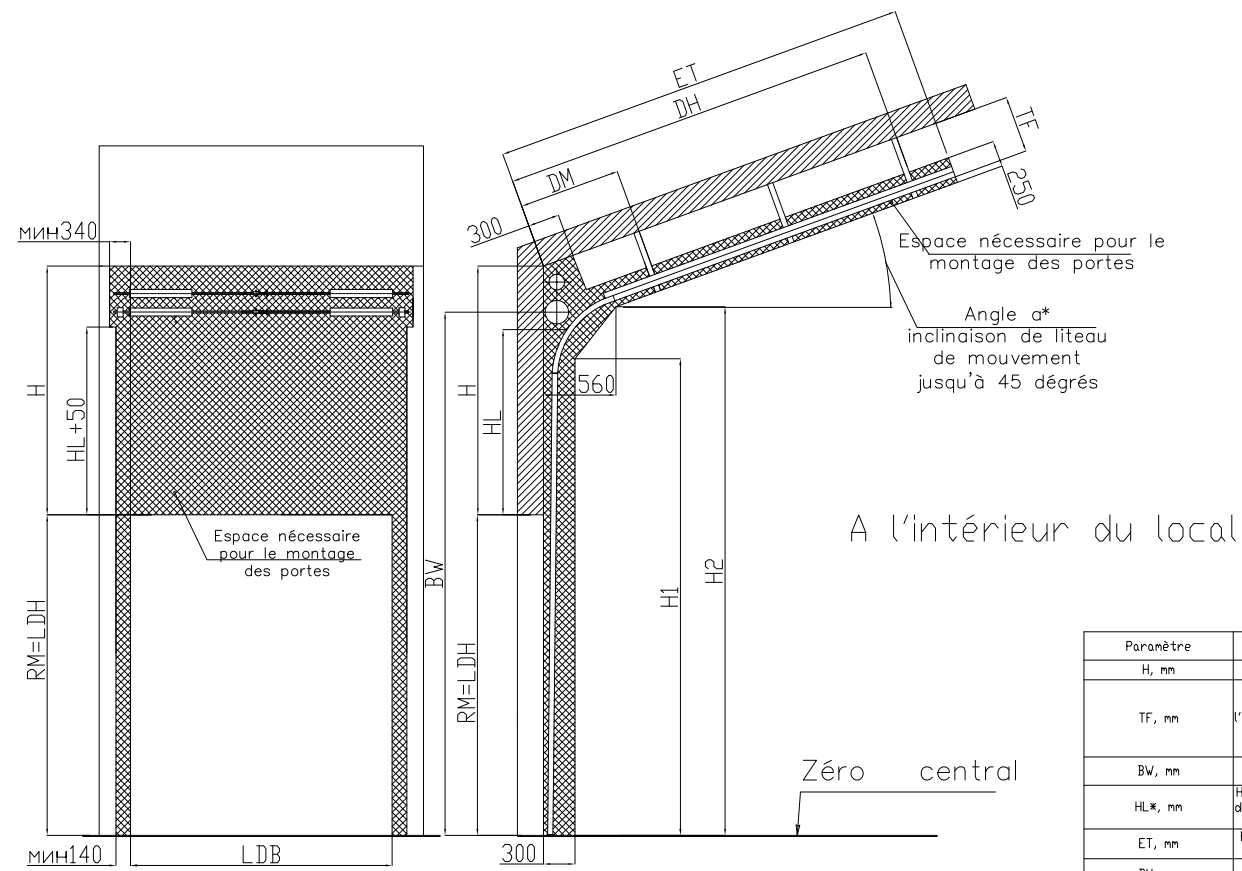
Equilibrage à deux arbres

Description de la configuration des portes à portillon



N°	Dénomination	Référence
1	Plaque de montage	TSS4004
2	Tambour pour le câble	CD164H-5/4
3	Accouplement à cliquets	SBD-TSS5
4	Ressort	TSAB5x152x1750
5	Support intermédiaire	IB-152-5/4
6	Accouplement de connexion	AC-5/4
7	Arbre	1SS
8	Charnière intermédiaire	IHI13
9	Butée à ressort	SB-485
10	Rail de guidage horizontal	PRG3
11	Suspension télescopique	K35-KV6
12	Linteau	PRG7N
13	Support supérieur	RBI125
14	Support latéral	RBI123
15	Mandrin à ressort	SB100
16	Poignée	HG1007
17	Joint d'étanchéité	RSB10
18	Profilé de renfort	PRG-12
19	Portillon	
20	Fermeture	DP0207
21	Section	
22	Support de galet inférieur à ontrupture de câble	RBI146
23	Portant à un rail de guidage vertical	
24	Opérateur électrique	Dynamic xs. plus
25	Corde	105610
26	Profilé de renfort	PRG-17
27	Embout	PRG-14
28	Joint d'étanchéité	RST01

Schéma de montage des portes



A l'intérieur du local

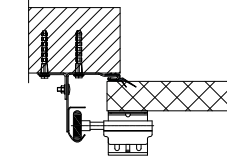
Paramètre	Dénomination	Formule de calcul
H, mm	Retombée de linteau	min1275
TF, mm	Distance minimale de rail de guidage horizontal jusqu'à l'embout supérieur de l'espace de travail dans la zone de montage de l'arbre	min720
BW, mm	Hauteur jusqu'à l'axe de l'arbre	RM+HL+280
HL*, mm	Hauteur de disposition de rail de guidage horizontal de haut de la baie	H-TF (max4100)
ET, mm	Profondeur de l'emboîtement de la baie	RM-HL+850
DH, mm	Coordonnée de point de suspension	RM-HL+620
DM, mm	Coordonnée de point de suspension	1050
H1, mm	Dimension limitant la zone de travail	RM+HL-455
H2, mm	Dimension limitant la zone de travail	RM+HL-55

*L'angle d'inclinaison nécessaire est stipulé en bon de commande à pas de 5 degrés. En général il est égal à l'angle d'inclinaison de surface du plafond.

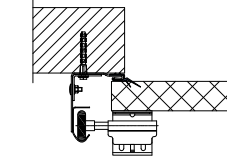
Les portes à paramètre HL plus que 3000 mm se fabriquent sur mesure. La dimension HL ne doit pas dépasser la hauteur des portes

A-A(5:1)
Variantes de montage des rails de guidage verticaux:

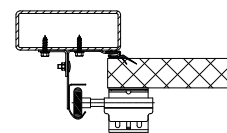
a) montage au mur, cornier à l'extérieur



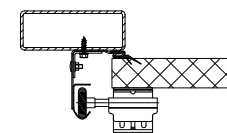
b) montage au mur, cornier à l'intérieur



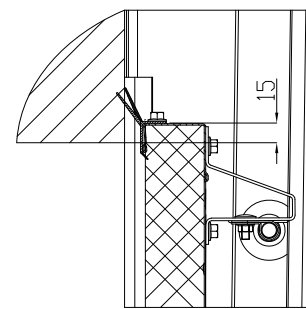
c) montage en tuyau, cornier à l'extérieur



d) montage en tuyau, cornier à l'intérieur



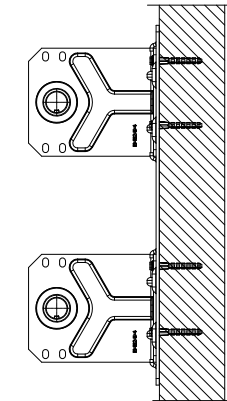
D(10:1)
point de contact de tablier à linteau



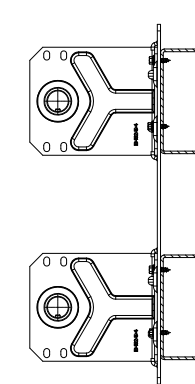
G-G(5:1)

Variantes de montage de support intermédiaire

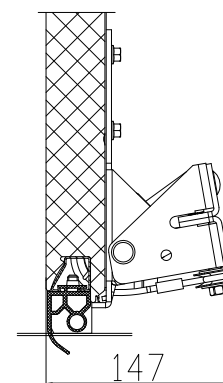
a) montage à linteau



b) montage en tuyau

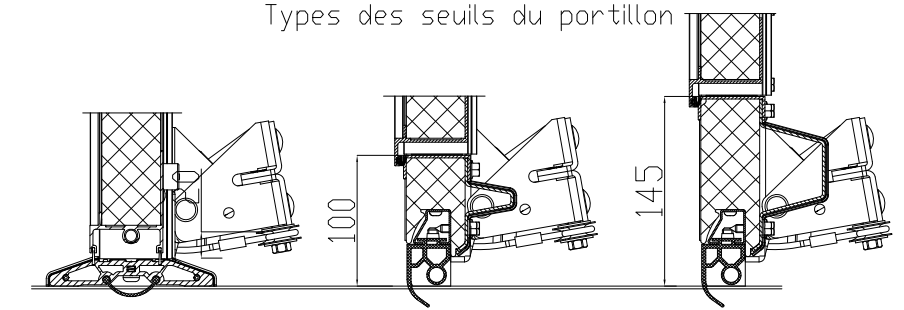


F(10:1)



E(10:1)

Types des seuils du portillon



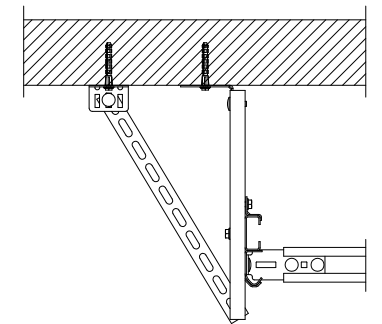
a) Seuil plat

b) Seuil bas

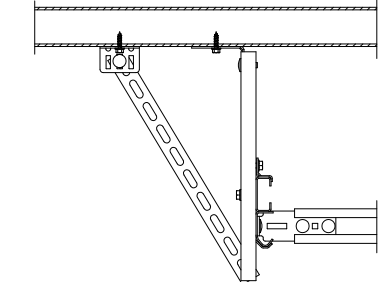
c) Seuil standard

B-B(5:1)
Variantes de montage de suspension des rails horizontaux

a) Montage au plafond



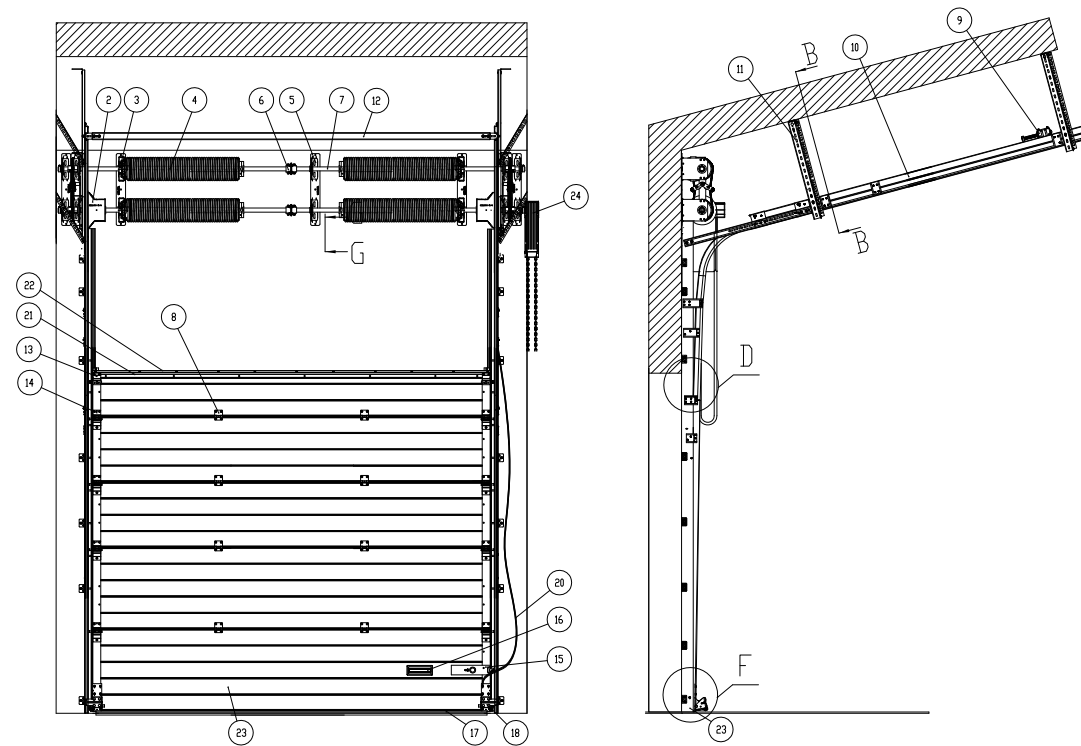
b) montage en tuyau



Portes industrielles

Haut montage incliné à disposition supérieure des arbres
Equilibrage à deux arbres

Déscription de la configuration des portes sans portillon



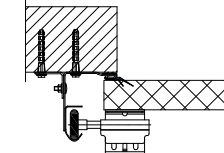
№	Dénomination	Dénomination
1	Plaque de montage	TSS4004
2	Tambour pour le câble	CB1644-5/4
3	Accouplement à cliquets	SBD-TSS5
4	Ressort	TSAB5x152x1750
5	Support intermédiaire	IB-152-5/4
6	Accouplement de connexion	AC-5/4
7	Arbre	TSS
8	Charnière intermédiaire	IHI13
9	Butée à ressort	SB-485
10	Rail de guidage horizontal	PRG3
11	Suspente télescopique	K35-KV6
12	Linteau	PRG7N
13	Support supérieur	RB1125
14	Support latéral	RB1123
15	Serrure à pêne dormant	LR10103
16	Poignée	HG1007
17	Joint d'étanchéité	RSB10
18	Support de galet inférieur à antirupture de câble	RB1446
19	Portant à un rail de guidage vertical	
20	Corde	105610
21	Embout	PRG-14
22	Joint d'étanchéité	RST01
23	Section	
24	Opérateur électrique	Dynamic xs. plus

Schéma de montage des portes

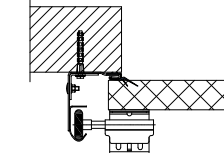
A-A(5:1)

Variantes de montage des rails de guidage verticaux:

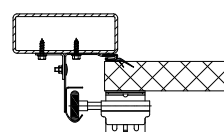
a) montage au mur, cornier à l'extérieur



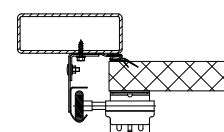
b) montage au mur, cornier à l'intérieur



c) montage en tuyau, cornier à l'extérieur



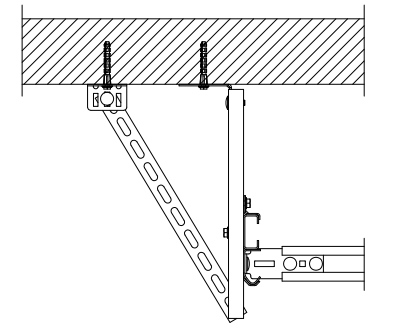
d) montage en tuyau, cornier à l'intérieur



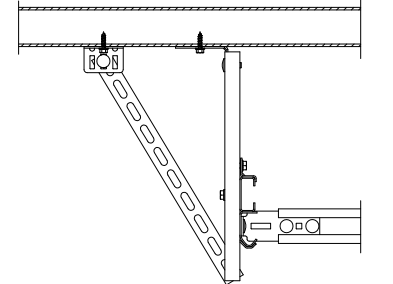
B-B(5:1)

Variantes de montage de suspension des rails horizontaux:

a) Montage au plafond

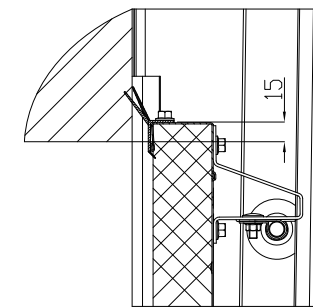


b) montage en tuyau



D(10:1)

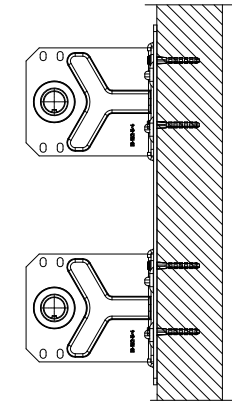
point de contact du tablier et de linteau



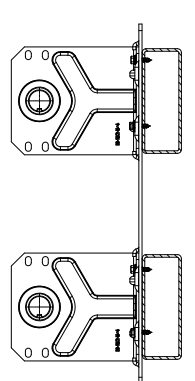
G-G(5:1)

Variantes de montage de supports intermédiaires

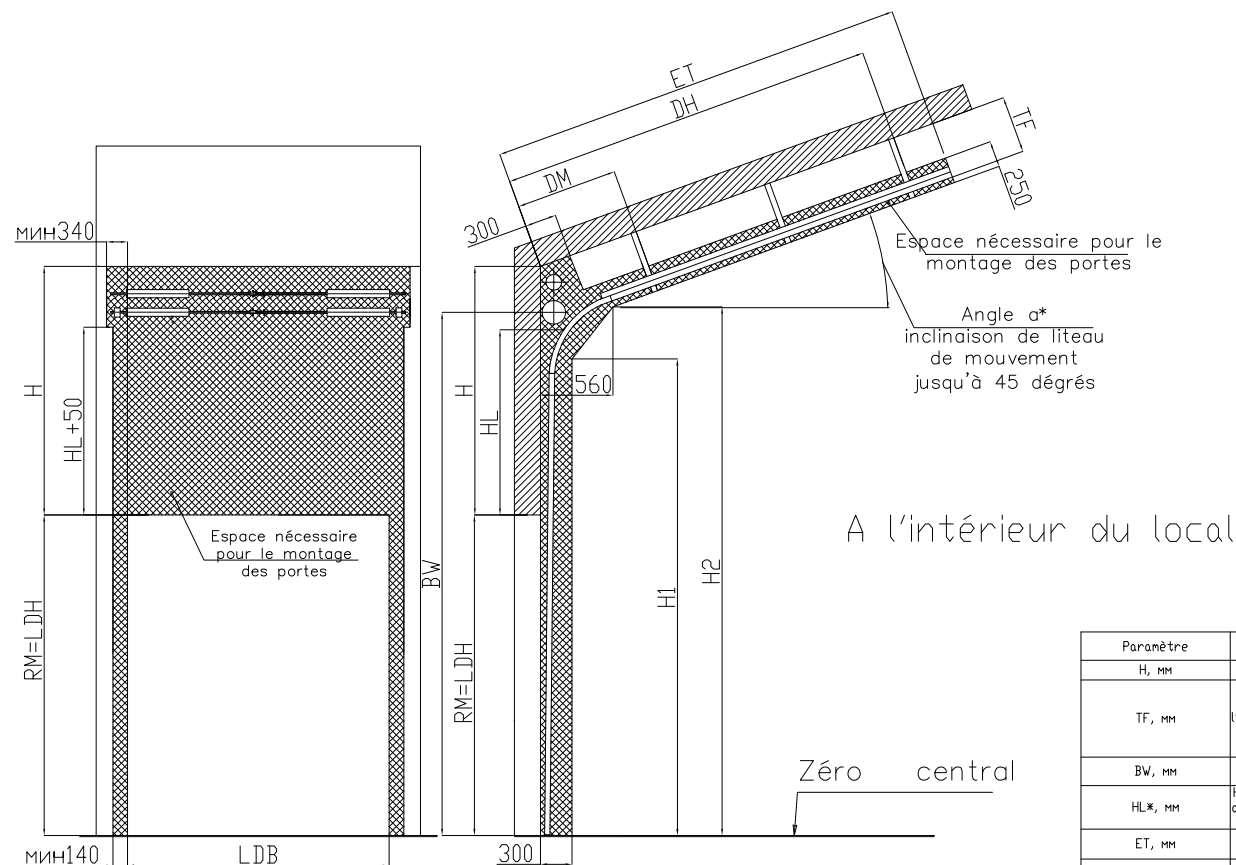
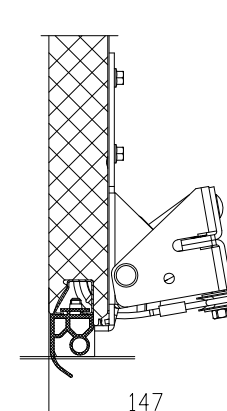
a) montage à linteau



b) montage en tuyau



F(10:1)

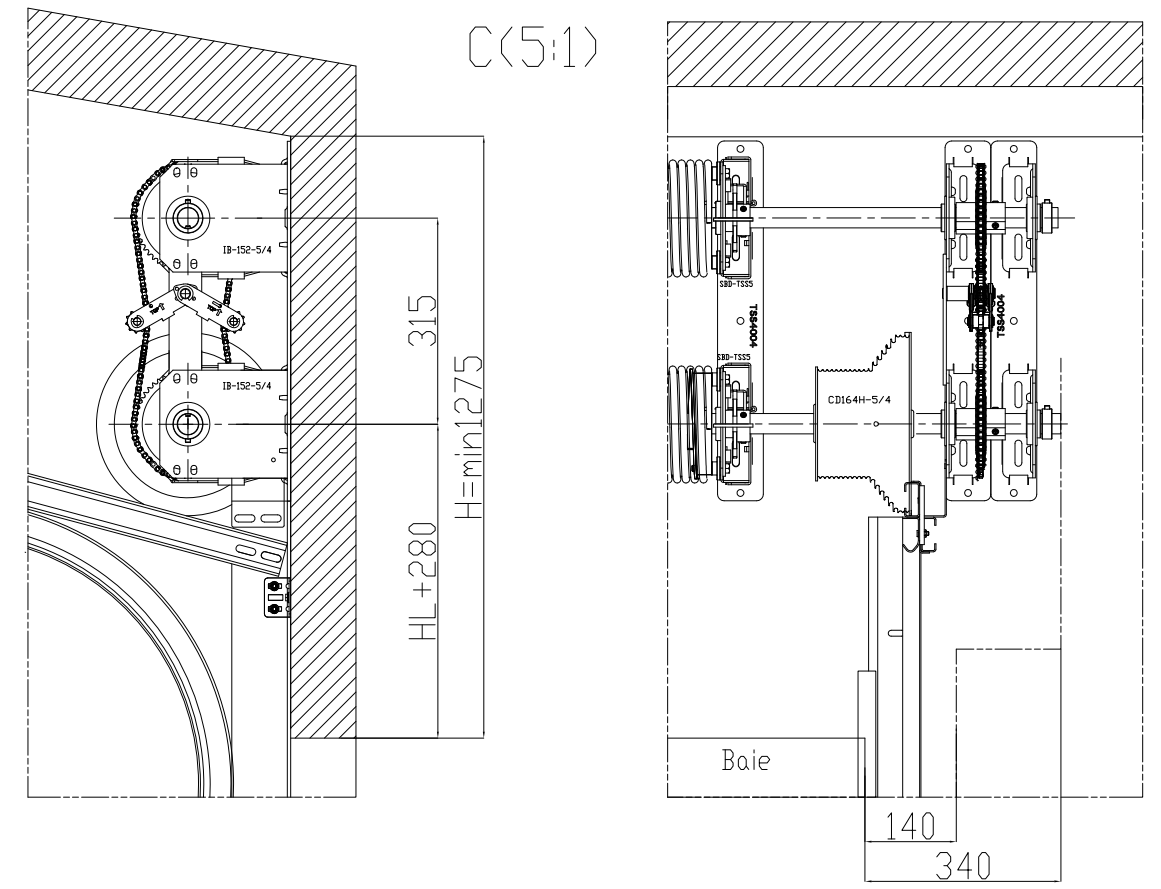
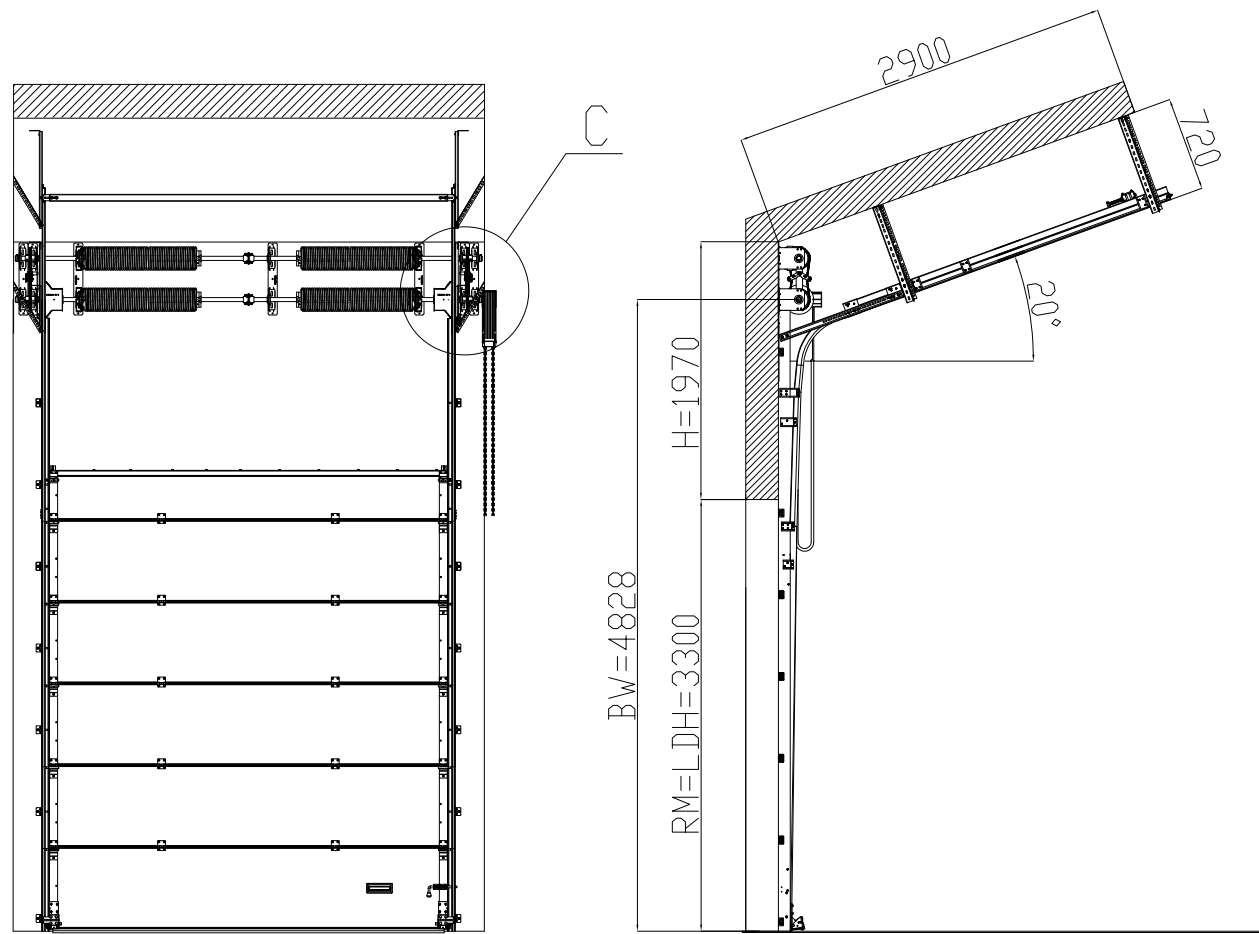


Paramètre	Dénomination	Formule de calcul
H, mm	Retombée de linteau	min1275
TF, mm	Distance minimale de rail de guidage horizontal jusqu'à l'embout supérieur de l'espace de travail dans la zone de montage de l'arbre	min720
BW, mm	Hauteur jusqu'à l'axe de l'arbre	RM+HL+280
HL*, mm	Hauteur de disposition de rail de guidage horizontal de haut de la baie	H-TF (max4100)
ET, mm	Profondeur de l'emboîtement de la baie	RM-HL+850
DH, mm	Coordonnée de point de suspension	RM-HL+620
DM, mm	Coordonnée de point de suspension	1050
H1, mm	Dimension limitant la zone de travail	RM+HL-455
H2, mm	Dimension limitant la zone de travail	RM+HL-55

**L'angle d'inclinaison nécessaire est stipulé en bon de commande à pas de 5 degrés. En général il est égal à l'angle d'inclinaison de surface du plafond.

Les portes à paramètre HL plus que 3000 mm se fabriquent sur mesure. La dimension HL ne doit pas dépasser la hauteur des portes

Hauteur des portes RM=3300 mm, retombée de linteau H=1970 mm.



Paramètres supplémentaires de la baie à l'utilisation du réducteur à chaîne CH0501.

Paramètres supplémentaires de la baie à l'utilisation de l'opérateur électrique monté sur l'arbre des portes.

