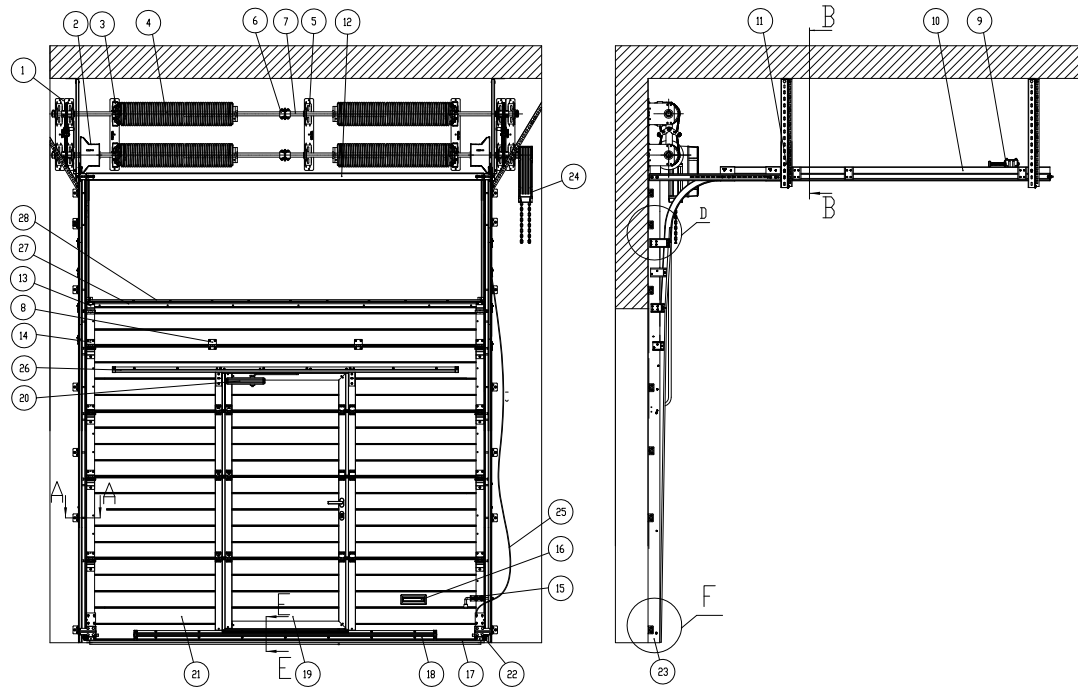


# Portes industrielles

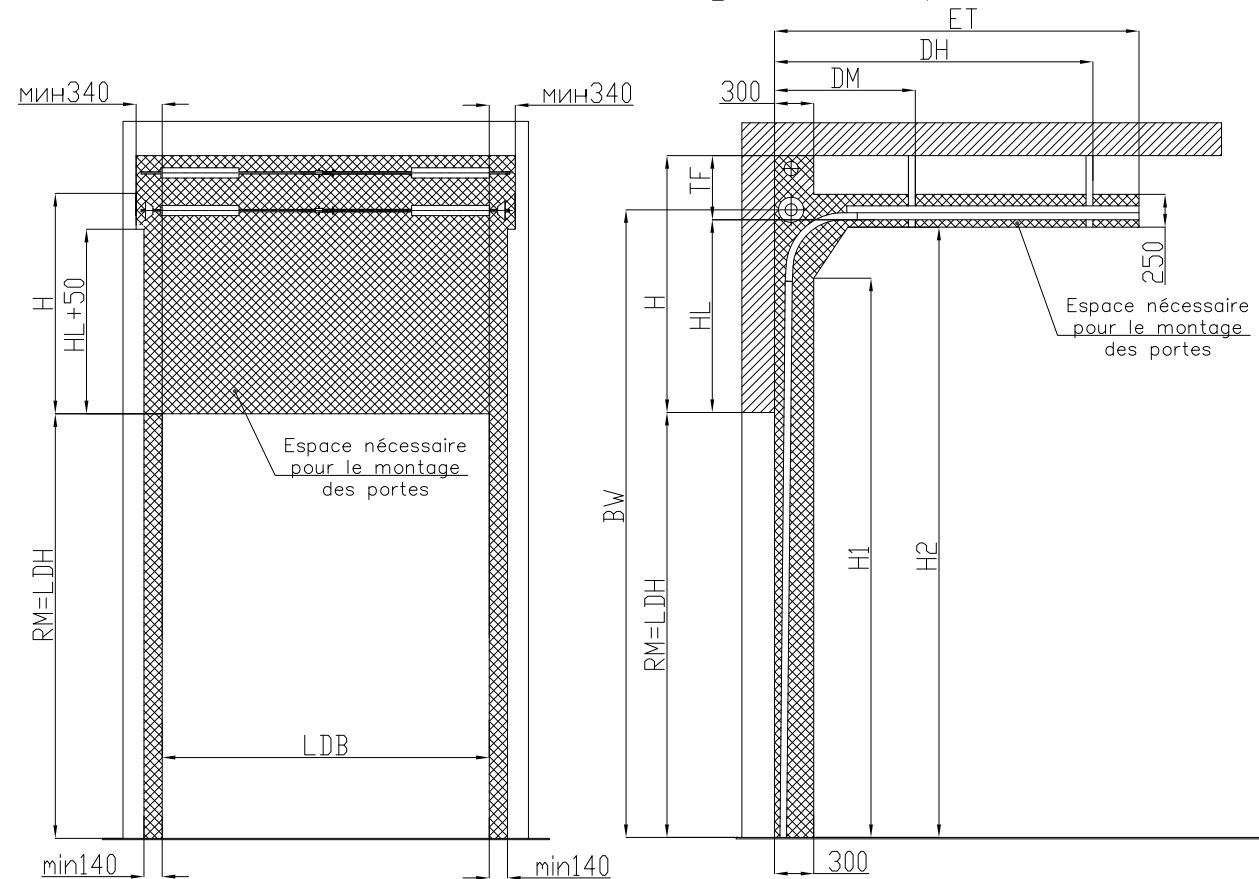
Haut montage à disposition des arbres supérieure . Equilibrage à deux arbres.

## Déscription de la configuration des portes à portillon



| Dénumération | Dénomination                          |
|--------------|---------------------------------------|
| 1            | Plaque de montage (B&B&B&B&B)         |
| 2            | Tambour pour le câble CD164H-5/4      |
| 3            | Accouplement à cliquets SB0-TSS5      |
| 4            | Ressort TSA85x51x1750                 |
| 5            | Support intermédiaire IB-152-5/4      |
| 6            | Accouplement de connexion AC-5/4      |
| 7            | Arbre TSS                             |
| 8            | Charnière intermédiaire IH113         |
| 9            | Butée à ressort SB-485                |
| 10           | Rail de guidage horizontal PRG3       |
| 11           | Suspente télescopique K35-KV6         |
| 12           | Linteau PRG7N                         |
| 13           | Support supérieur RB1125              |
| 14           | Support latéral RB1123                |
| 15           | Mandrin à ressort SB0100              |
| 16           | Poignée HG1007                        |
| 17           | Joint d'étanchéité RSB10              |
| 18           | Profilé de renfort PRG-12             |
| 19           | Portillon                             |
| 20           | Fermeture DP0207                      |
| 21           | Section                               |
| 22           | Support de galet inférieur RB1446     |
| 23           | à antirupture de câble                |
| 24           | Portant à un rail de guidage vertical |
| 25           | Opérateur électrique Dynamic xs. plus |
| 26           | Corde 105610                          |
| 27           | Profilé de renfort PRG-17             |
| 28           | Enbout PRG-14                         |
| 29           | Joint d'étanchéité RST01              |

## Schéma de montage des portes

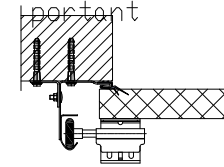


| Paramètre | Dénomination   | Formule de calcul |
|-----------|--|-------------------|
| H, mm     | Retombée de linteau  | mini272           |
| TF, mm    | Distance minimale de rail de guidage horizontal jusqu'à l'embout supérieur de l'espace de travail dans la zone de montage de l'arbre | 640               |
| HL*, mm   | Hauteur de la disposition de rail de guidage horizontal d'un haut de la baie   | H-TF (max4100)    |
| BW, mm    | Hauteur jusqu'à l'axe de l'arbre   | RM+HL+200         |
| ET, mm    | Profondeur de mise des portes à l'intérieur du local   | RM-HL+850         |
| DH, mm    | Coordonnée de point de suspension  | RM-HL+620         |
| DM, mm    | Coordonnée de point de suspension  | 1050              |
| H1, mm    | Dimension limitant la zone de travail  | RM+HL-455         |
| H2, mm    | Dimension limitant la zone de travail  | RM+HL-55          |

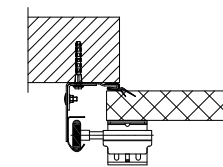
\*Les portes à paramètre HL plus que 3000 mm se fabriquent sur mesure . La dimension HL ne doit pas dépasser la hauteur des portes

A(5:1)  
Variantes de montage des rails de guidage verticaux:

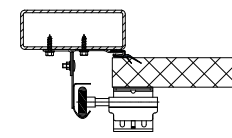
a) montage au mur, support B0300 à l'extérieur du portant



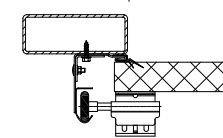
b) montage au mur, support B0300 à l'intérieur du portant



c) montage en tuyau, support B0300 à l'extérieur du portant

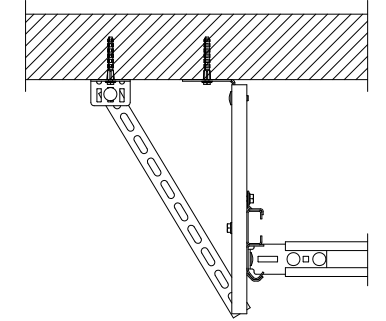


d) montage en tuyau, support B0300 à l'extérieur du portant

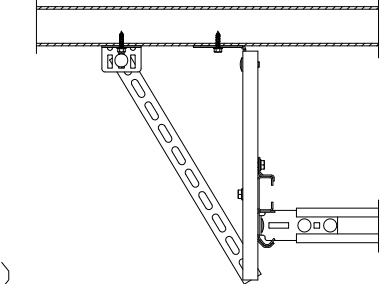


B(5:1)  
Variantes de montage de suspension des rails horizontaux

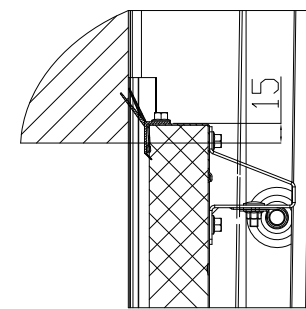
a) Montage au plafond



b) montage en tuyau



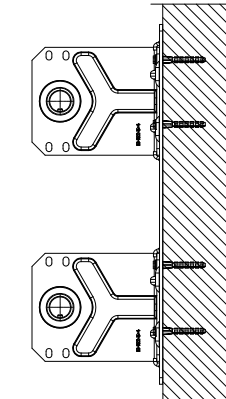
D(10:1)  
point de contact de tablier à linteau



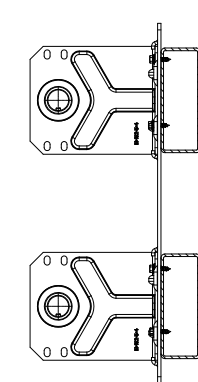
G-G(5:1)

Variantes de montage de support intermédiaire

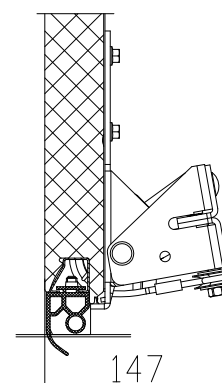
a) montage à linteau



b) montage en tuyau

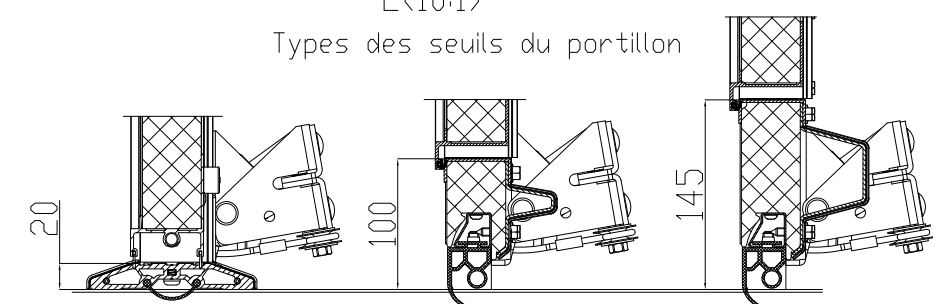


F(10:1)



E(10:1)

Types des seuils du portillon



a) Seuil plat

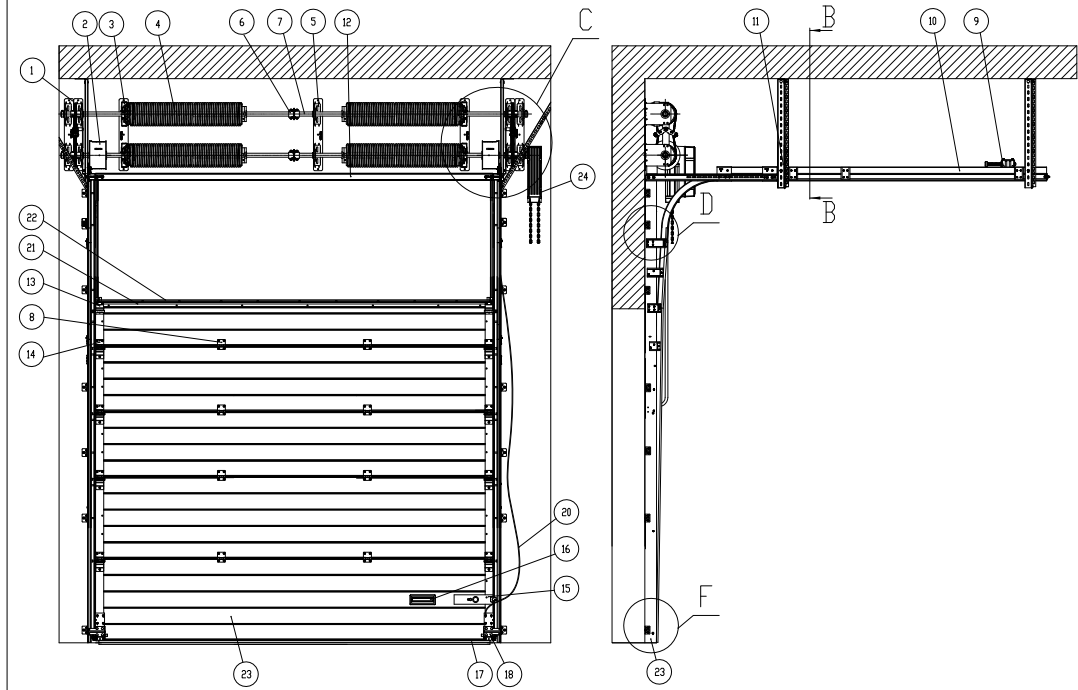
b) Seuil bas

c) Seuil standard

# Portes industrielles

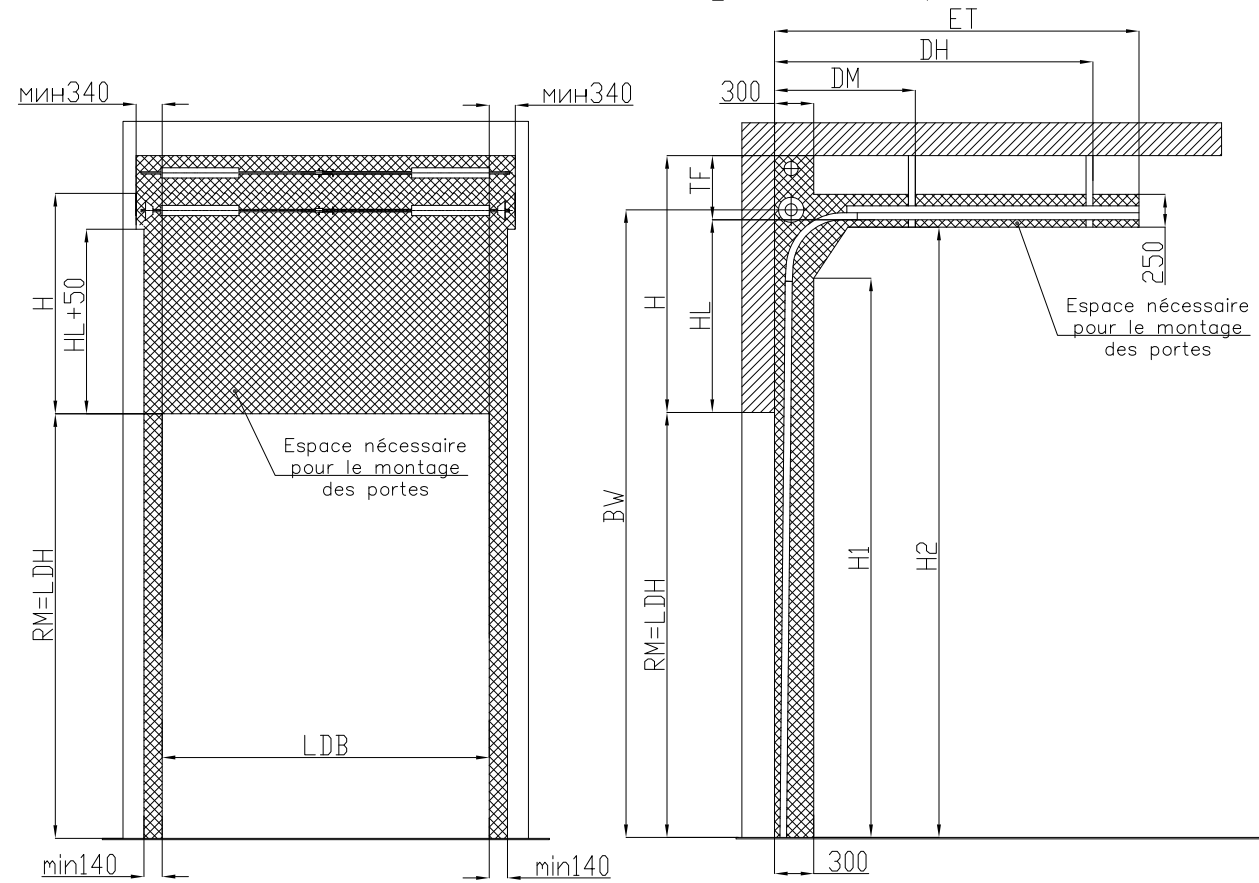
Haut montage à disposition des arbres supérieure. Equilibrage à deux arbres.

## Déscription de la configuration des portes sans portillon



| Dénomination   | Référence        |
|--|------------------|
| 1 Plaque de montage                                  | TSS4004          |
| 2 Tambour pour le câble                              | CD164H-5/4       |
| 3 Accouplement à cliquets                            | SB0-TSS5         |
| 4 Ressort  | TS485x51x1750    |
| 5 Support intermédiaire                              | IB-152-5/4       |
| 6 Accouplement de connexion                          | AC-5/4           |
| 7 Arbre  | TSS              |
| 8 Charnière intermédiaire                            | IHI13            |
| 9 Butée à ressort                                    | SB-485           |
| 10 Rail de guidage horizontal                        | PRG3             |
| 11 Suspension télescopique                           | K35-KV6          |
| 12 Linteau   | PRG7N            |
| 13 Support supérieur                                 | RB1125           |
| 14 Support latéral                                   | RB1123           |
| 15 Serrure à pêne dormant                            | LR10103          |
| 16 Poignée   | HG1007           |
| 17 Joint d'étanchéité                                | RSB10            |
| 18 Support de galet inférieur à antirupture de câble | RB1446           |
| 19 Portant à un rail de guidage vertical             |                  |
| 20 Corde   | 105610           |
| 21 Embout  | PRG-14           |
| 22 Joint d'étanchéité                                | RST01            |
| 23 Section   |                  |
| 24 Opérateur électrique                              | Dynamic xs. plus |

## Schéma de montage des portes

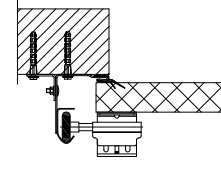


| Paramètre | Dénomination   | Formule de calcul ou la dimension |
|-----------|--|-----------------------------------|
| H, mm     | Retombée de linteau  | min1272                           |
| TF, mm    | Distance minimale de rail de guidage horizontal jusqu'à l'embout supérieur de l'espace de travail dans la zone de montage de l'arbre | 640                               |
| HL, mm    | Hauteur de la disposition de rail de guidage horizontal d'un haut de la baie   | H-TF (max4100)                    |
| BW, mm    | Hauteur jusqu'à l'axe de l'arbre   | RM+HL-200                         |
| ET, mm    | Profondeur de mise des portes  | RM+HL+850                         |
| DH, mm    | Coordonnée de point de suspension  | RM+HL+620                         |
| DM, mm    | Coordonnée de point de suspension  | 1050                              |
| H1, mm    | Dimension limitant la zone de travail  | RM+HL-455                         |
| H2, mm    | Dimension limitant la zone de travail  | RM+HL-55                          |

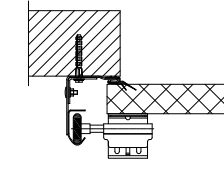
Les portes à paramètre HL plus que 3000 mm se fabriquent sur mesure. La dimension HL ne doit pas dépasser la hauteur des portes

### A(5:1) Variantes de montage des rails de guidage verticaux:

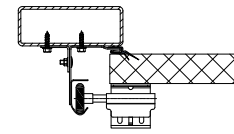
a) montage au mur, support B0300 à l'extérieur du portant



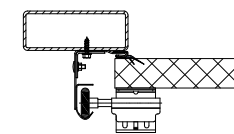
b) montage au mur, support B0300 à l'intérieur du portant



c) montage en tuyau, support B0300 à l'extérieur du portant

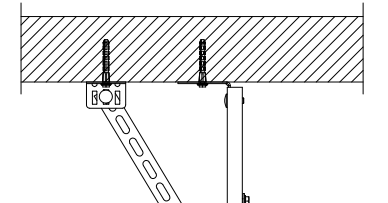


d) montage en tuyau, support B0300 à l'extérieur du portant

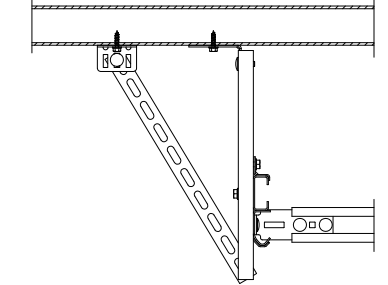


### B(5:1) Variantes de montage de suspension des rails horizontaux:

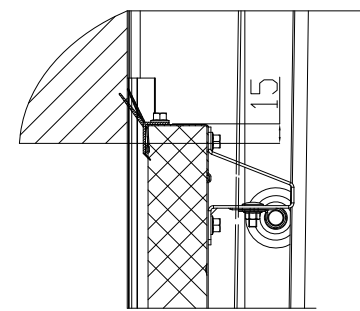
a) Montage au plafond



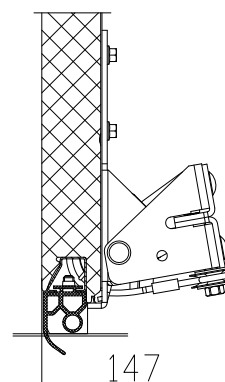
b) montage en tuyau



### D(10:1) point de contact du tablier et de linteau



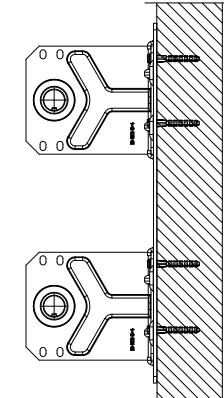
### F(10:1)



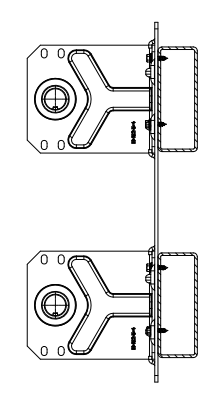
### G-G(5:1)

Variantes de montage de supports intermédiaires

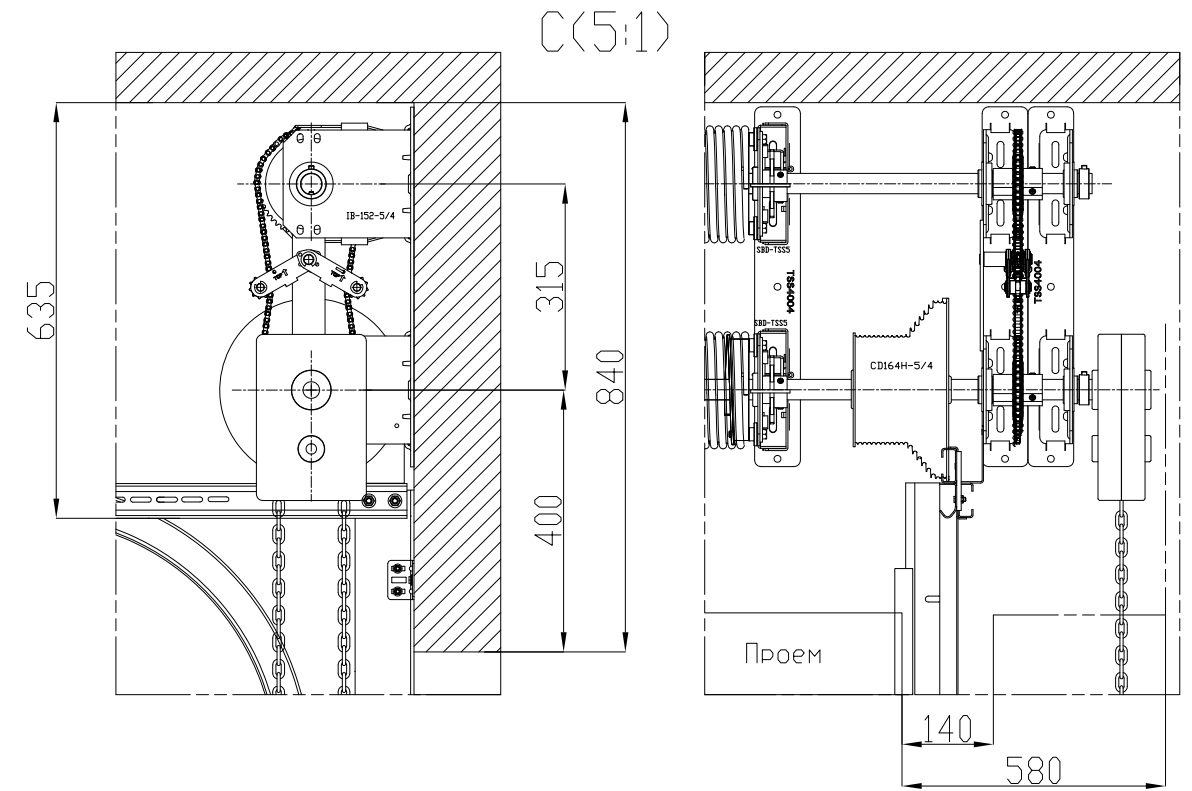
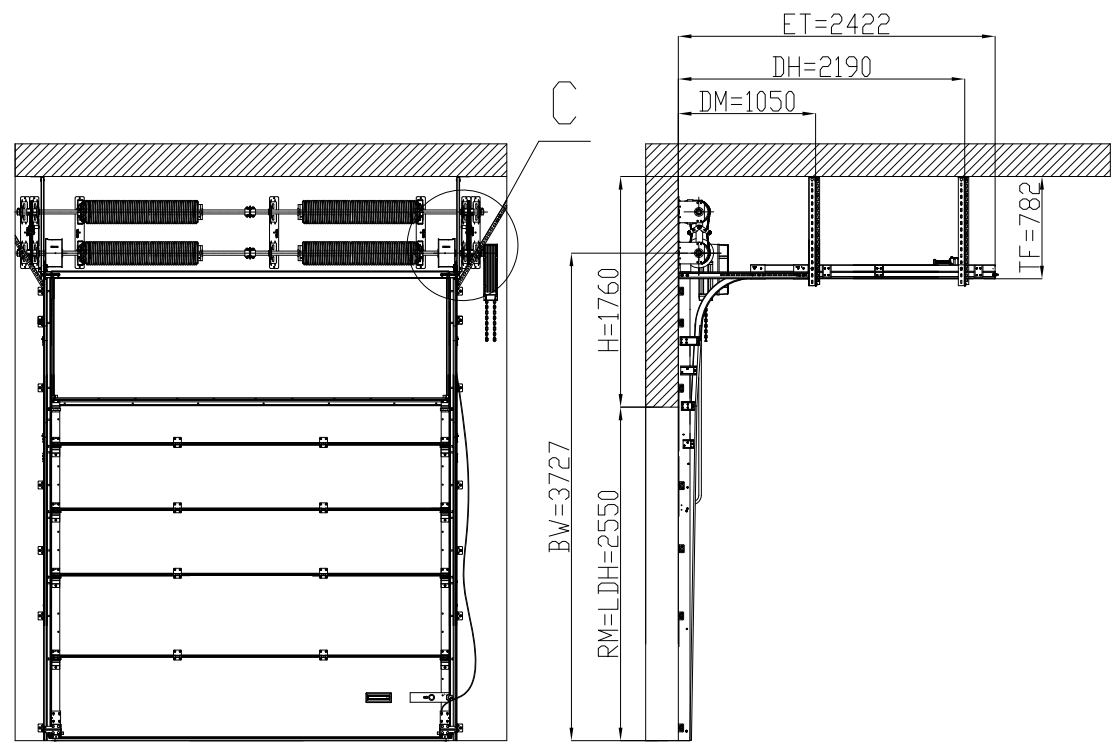
a) montage à linteau



b) montage en tuyau



Portes à hauteur RM=2550 mm; retombée de linteau H=1760 mm.



Paramètres supplémentaires de la baie à l'utilisation du réducteur à chaîne CH0501.

Paramètres supplémentaires de la baie à l'utilisation de l'opérateur électrique monté sur l'arbre des portes.

