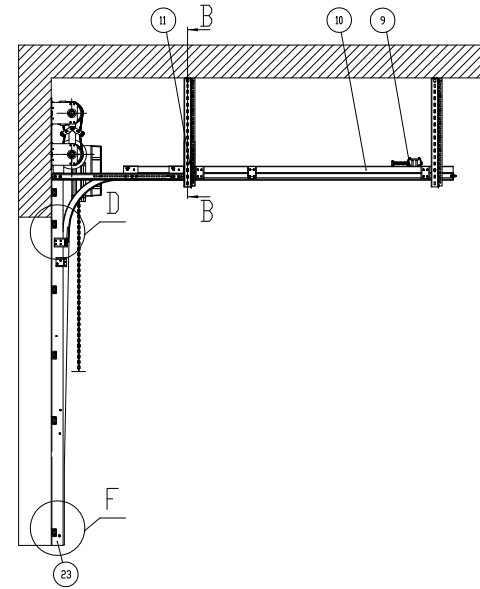
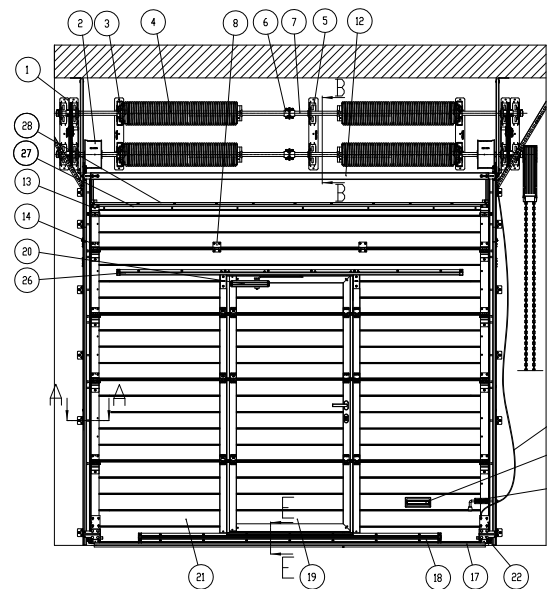


# Portes industrielles

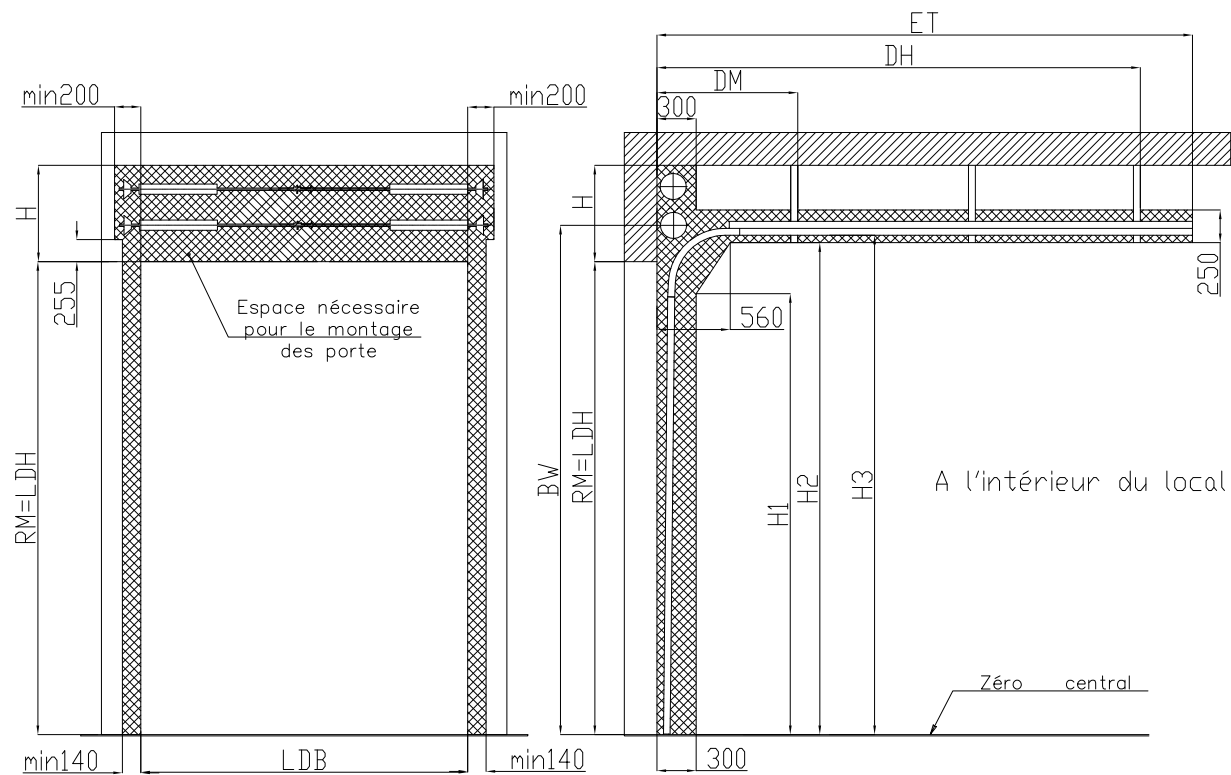
## Montage standard. Equilibrage à deux arbres.

Déscription de la configuration des portes à portillon



№	Dénomination	Dénomination (Référence)
1	Plaque de montage	TSS4004
2	Tambour pour le câble	CR032M-5/4
3	Accouplement de connexion	SB0-TSS5
4	Ressort	TSAB5x152x1750
5	Support intermédiaire	IB-152-5/4
6	Accouplement de connexion	AC-5/4
7	Arbre	TSS
8	Charnière intermédiaire	IH13
9	Butée à ressort	SP-485
10	Rail de guidage horizontal	PRG3
11	Suspente télescopique	K35-KV6
12	Linteau	PRG7H
13	Support supérieur	RB125
14	Support latéral	RB123
15	Mandrin à ressort	SB100
16	Palpée	HG1007
17	Joint d'étanchéité	RSB10
18	Profilé de renfort	PRG-12
19	Portillon	
20	Fermeture	DPH207
21	Section	
22	Support de galet inférieur	RB1446
23	à antirupture de câble	
24	Portant à un rail de guidage vertical	
25	Opérateur électrique	Dynamic xs. plus
26	Corde	105610
27	Profilé de renfort	PRG-17
28	Embout	PRG-14
29	Joint d'étanchéité	RST01

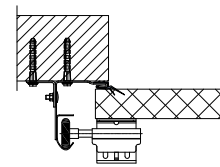
Schéma de montage des portes



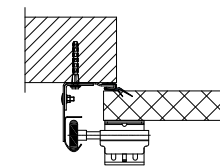
Paramètres des portes industrielles du montage standard		
Paramètre	Dénomination	Formule de calcul ou dimension
H, mm	Retombée de linteau	min840
BW, mm	Hauteur jusqu'à l'axe de l'arbre	RM+400
LDB, mm	Largeur de mise en lumière	LDB-50
ET, mm	Profondeur de mise des portes	RM+510
DH, mm	Coordonnée de point de suspension	RM+280
DM, mm	Coordonnée de point de suspension	1050
H1, mm	Dimension limitant la zone de travail	RM-245
H2, mm	Dimension limitant la zone de travail	RM+145
H3, mm	Hauteur jusqu'à l'axe de mouvement	RM+202

A(5:1)  
Variantes de montage des rails de guidage verticaux:

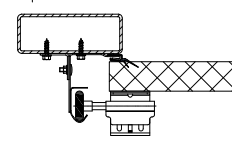
a) montage au mur, support B0300 à l'extérieur du portant



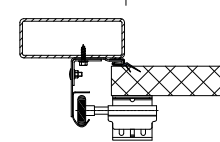
b) montage au mur, support B0300 à l'intérieur du portant



c) montage en tuyau, support B0300 à l'extérieur du portant

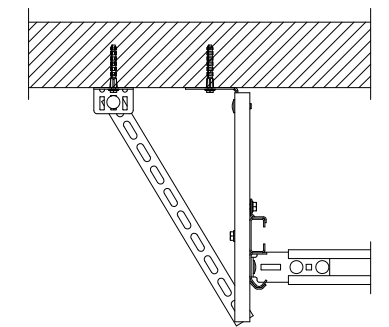


d) montage en tuyau, support B0300 à l'extérieur du portant

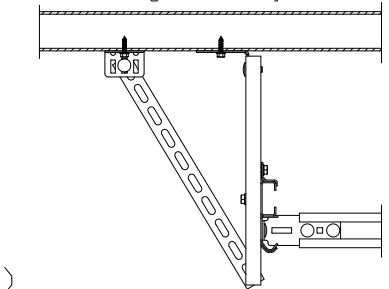


B(5:1)  
Variantes de montage de suspension des rails horizontaux:

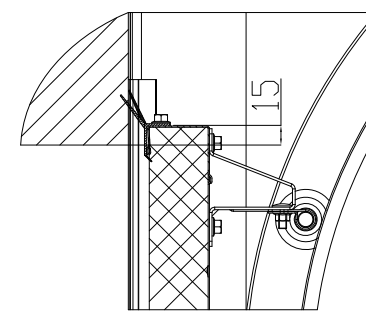
a) Montage au plafond



b) montage en tuyau



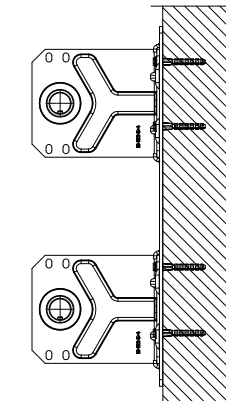
D(10:1)  
point de contact de tablier à linteau



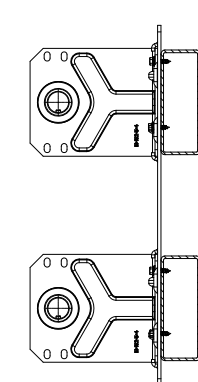
G-G(5:1)

Variantes de montage de support intermédiaire

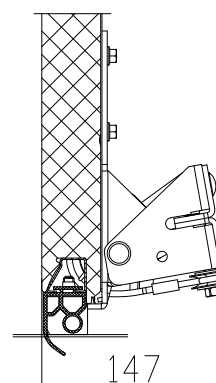
a) montage à linteau



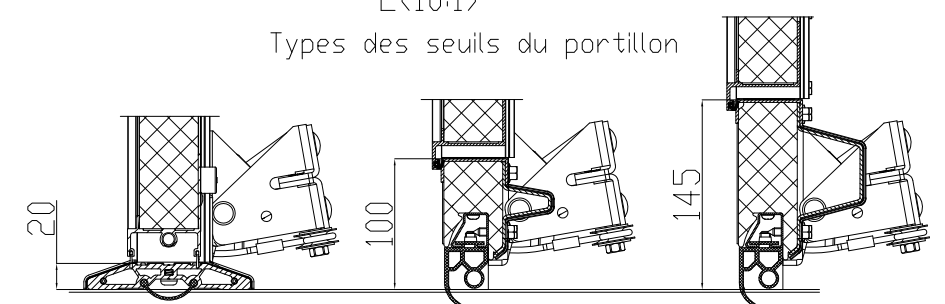
b) montage en tuyau



F(10:1)



E(10:1)  
Types des seuils du portillon



a) Seuil plat

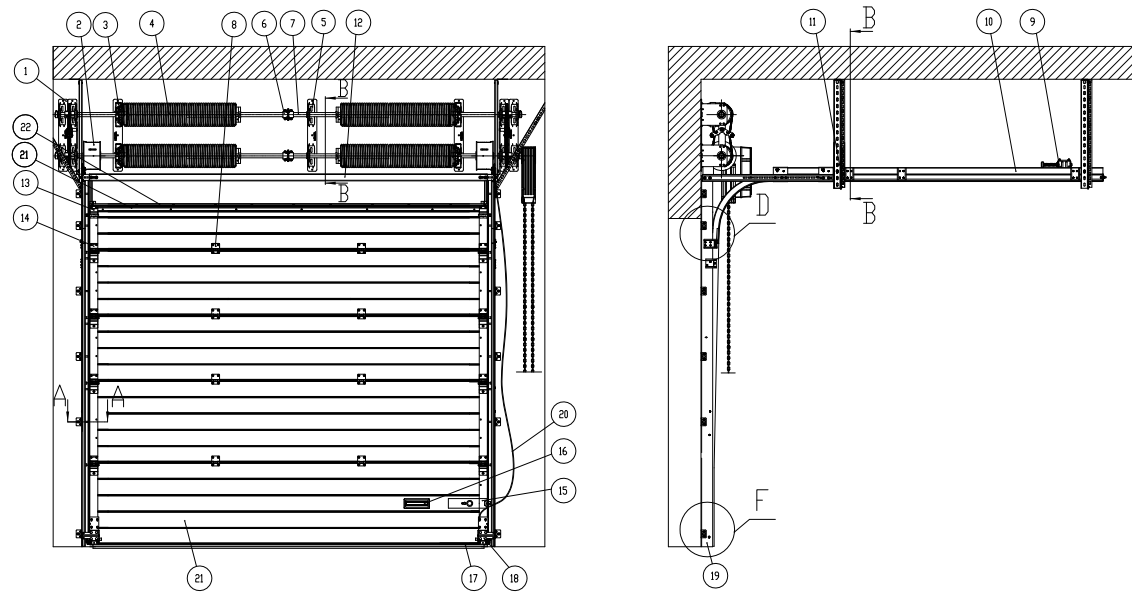
b) Seuil bas

c) Seuil standard

# Portes industrielles

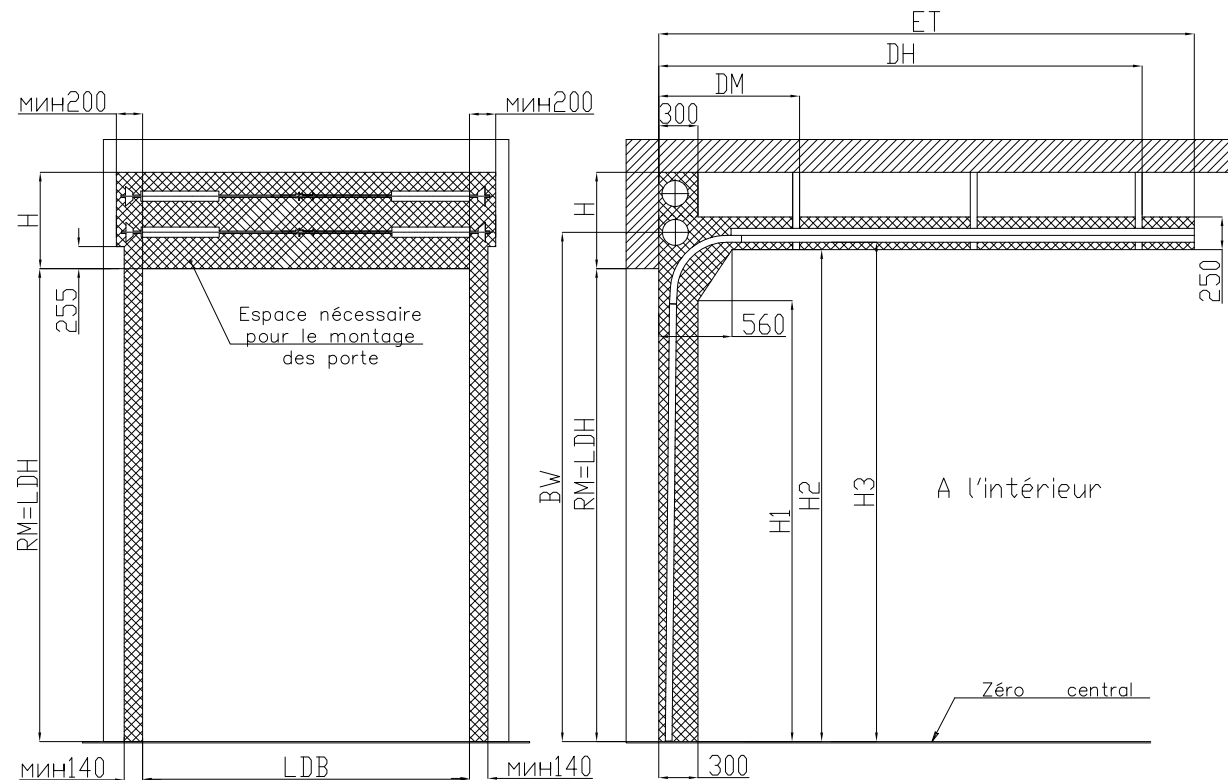
## Montage standard. Equilibrage à deux arbres.

Déscription de la configuration des portes sans portillon



№	Dénomination	Dénomination Référence
1	Plaque de montage	TSS4004
2	Tambour pour le câble	CB032N-S/4
3	Accouplement à cliquets	SB0-TSS5
4	Ressort	TSA85x152x1750
5	Support intermédiaire	IB-86
6	Accouplement de connexion	AC-S/4
7	Arbre	TSS
8	Charnière intermédiaire	IHI13
9	Butée à ressort	SB-485
10	Rail de guidage horizontal	PRG3
11	Suspension télescopique	K35-KV6
12	Linteau	PRG7N
13	Support supérieur	RB125
14	Support latéral	RB123
15	Serrure à pêne dormant	LR1003
16	Poignée	HC1007
17	Joint d'étanchéité	RSB10
18	Support de galet inférieur à antirupture de câble	RB1446
19	Portant à un rail de guidage vertical	
20	Corde	105610
21	Embout	PRG-14
22	Joint d'étanchéité	RST01

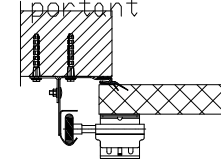
### Schéma de montage des portes



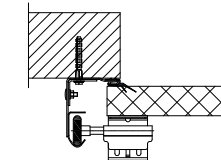
Paramètres des portes industrielles du montage standard		
Paramètre	Dénomination	Formule de calcul au la dimension
H, mm	Retombée de linteau	min840
BW, mm	Hauteur jusqu'à l'axe de l'arbre	RM+400
LDB, mm	Largeur de marche à lumière	LDB-50
ET, mm	Profondeur de mise des portes	RM+510
DH, mm	Coordonnée de point de suspension	RM+280
DM, mm	Coordonnée de point de suspension	1050
H1, mm	Dimension limitant la zone de travail	RM-245
H2, mm	Dimension limitant la zone de travail	RM+145
H3, mm	Hauteur jusqu'à linteau de mouvement	RM+202

A(5:1)  
Variantes des rails de guidage verticaux :

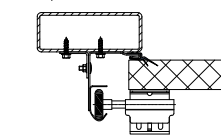
a) montage au mur, support B0300 à l'extérieur du portant



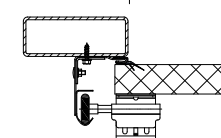
b) montage au mur, support B0300 à l'intérieur du portant



c) montage en tuyau, support B0300 à l'extérieur du portant



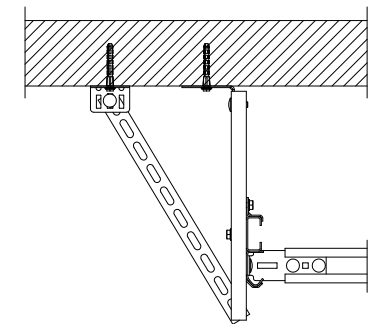
d) montage en tuyau, support B0300 à l'extérieur du portant



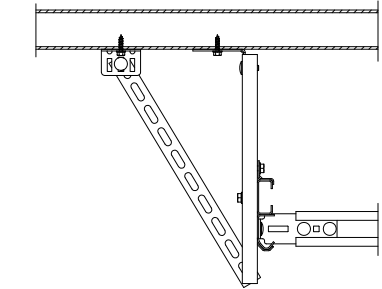
B(5:1)

Variantes de montage de suspension des rails horizontaux:

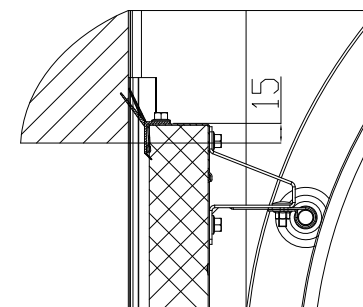
a) Montage au plafond



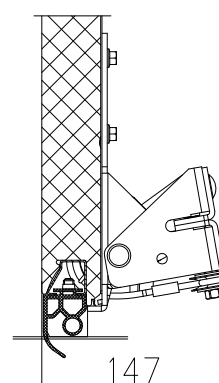
b) montage en tuyau



D(10:1)  
point de contact de tablier à linteau



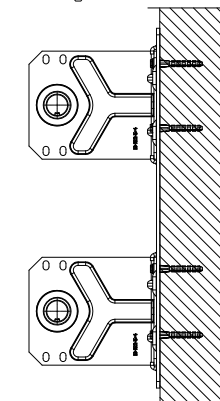
F(10:1)



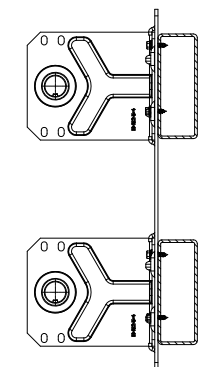
G-G(5:1)

Variantes de montage de support intermédiaire

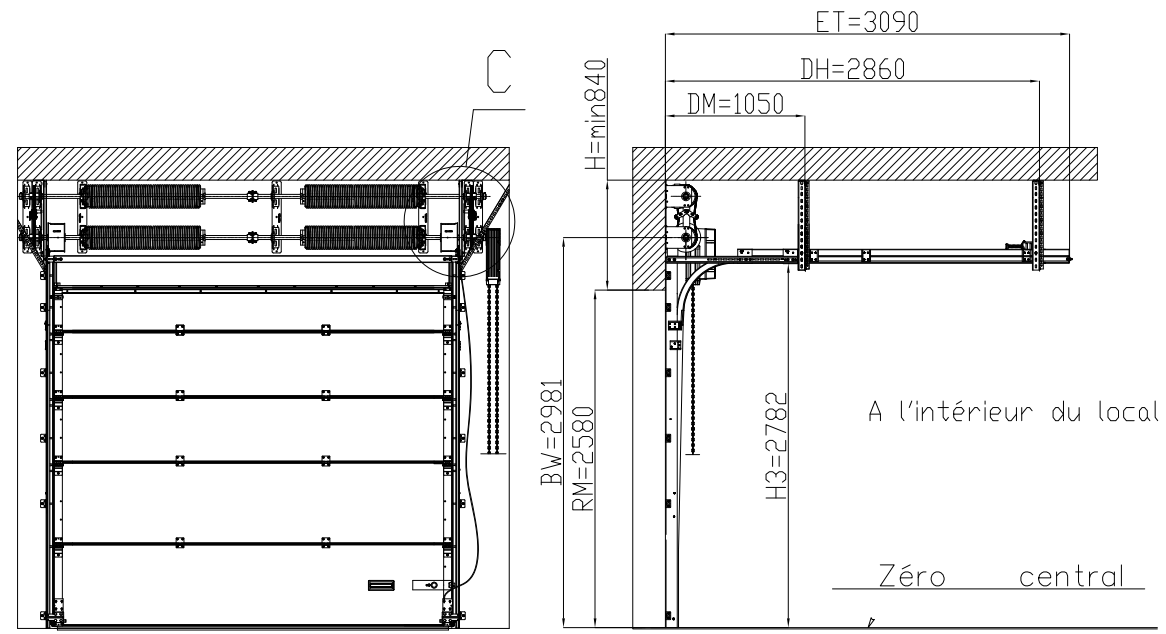
a) montage à linteau



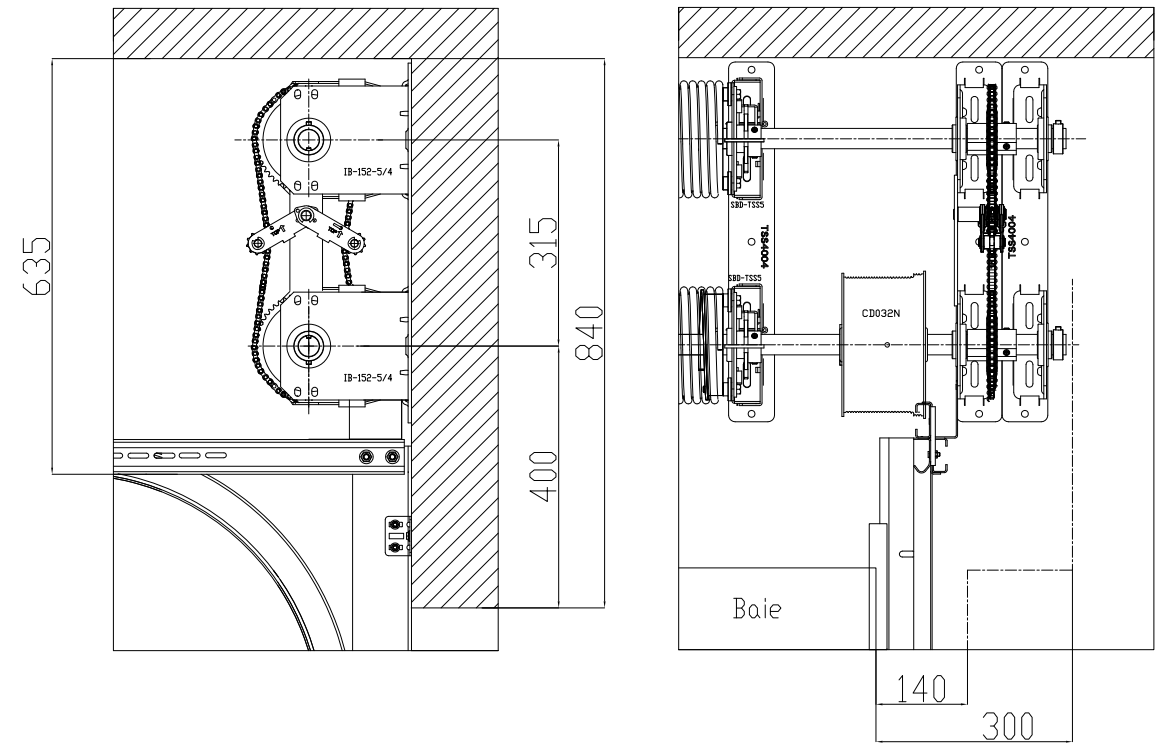
b) montage en tuyau



Hauteur des portes RM=2580 mm, retombée de linteau H=min840 mm



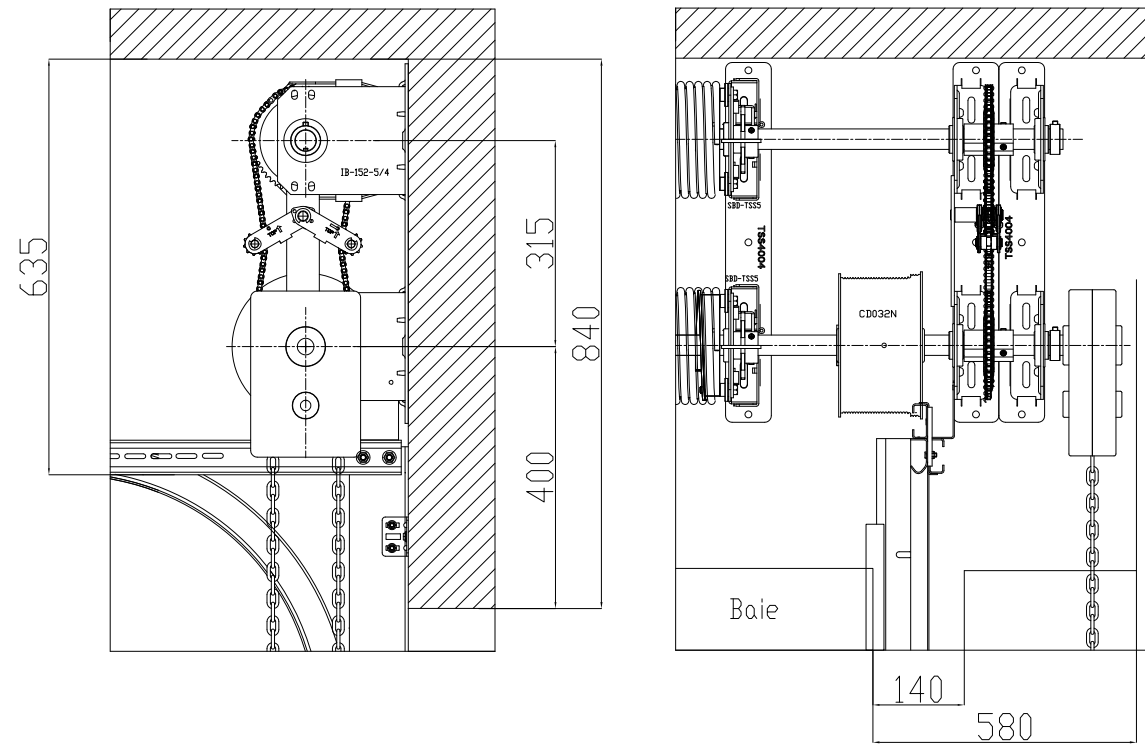
C(5:1)



Paramètres supplémentaires de la baie à l'utilisation du réducteur à chaîne CH0501.

Paramètres supplémentaires de la baie à l'utilisation de l'opérateur électrique monté sur l'arbre des portes.

C(5:1)



C(5:1)

