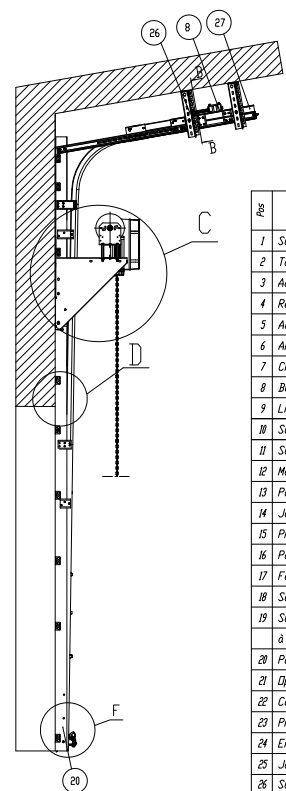
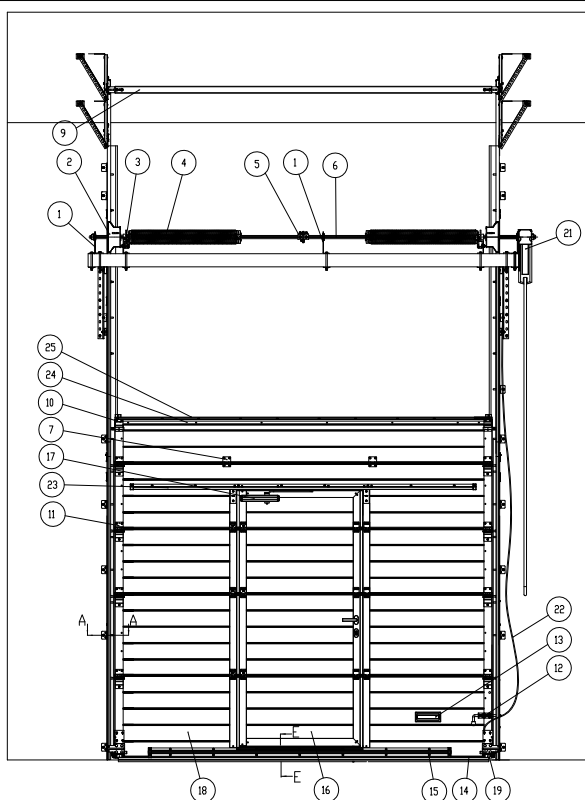


Portes industrielles

Haut montage incliné à disposition de l'arbre inférieure

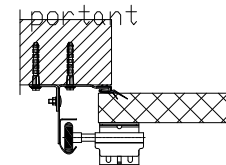
Description de la configuration des portes à portillon



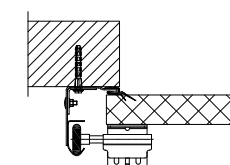
N°	Dénomination	Référence
1	Support intermédiaire	IB-127
2	Tanbour pour le câble	CD120H
3	Accouplement à cliquets	SB-1
4	Ressort	TSA60x5x1700
5	Accouplement de connexion	AC-1
6	Arbre	TSH
7	Charnière intermédiaire	IHI13
8	Butée à ressort	SB-485
9	Linteau	PRG7N
10	Support supérieur	RB1125
11	Support latéral	RB1123
12	Mandrin à ressort	SB1000
13	Poignée	HC1007
14	Joint d'étanchéité	RSB10
15	Profilé de renfort	PRG-12
16	Portillon	
17	Fermeture	DP1207
18	Section	
19	Support de galet inférieur	RB1446
20	à antrupture de câble	
21	Portant à un rail de guidage vertical	
22	Opérateur électrique	Dynamic xs. plus
23	Corde	105610
24	Profilé de renfort	PRG-17
25	Embout	PRG-14
26	Joint d'étanchéité	RST01
27	Suspension télescopique	
28	Rail de guidage horizontal	PRG3

A(5:1)
Variantes de montage des rails de guidage verticaux

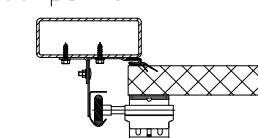
a) montage au mur, support B0300 à l'extérieur du portant



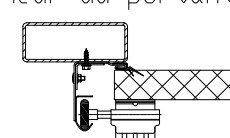
b) montage au mur, support B0300 à l'intérieur du portant



c) montage en tuyau, support B0300 à l'extérieur du portant

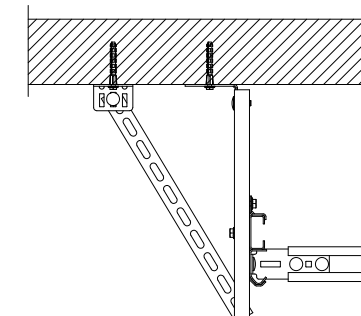


d) montage en tuyau, support B0300 à l'extérieur du portant

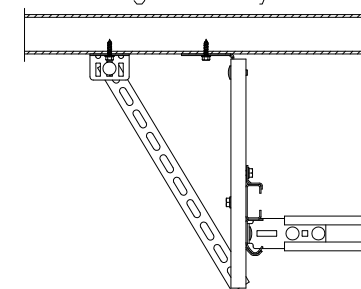


B-B(5:1)
Variantes de montage de suspension des rails horizontaux:

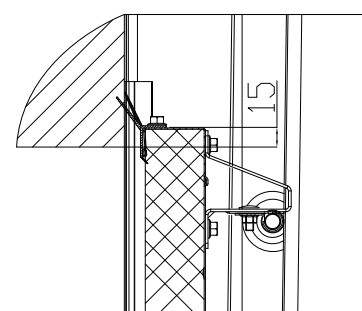
a) Montage au plafond



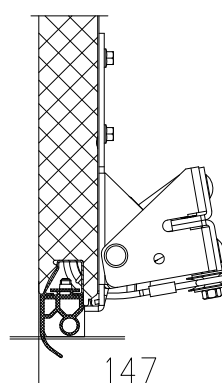
b) montage en tuyau



D(10:1)
point de contact de tablier à linteau



F(10:1)



E(10:1)
Types de seuils du portillon

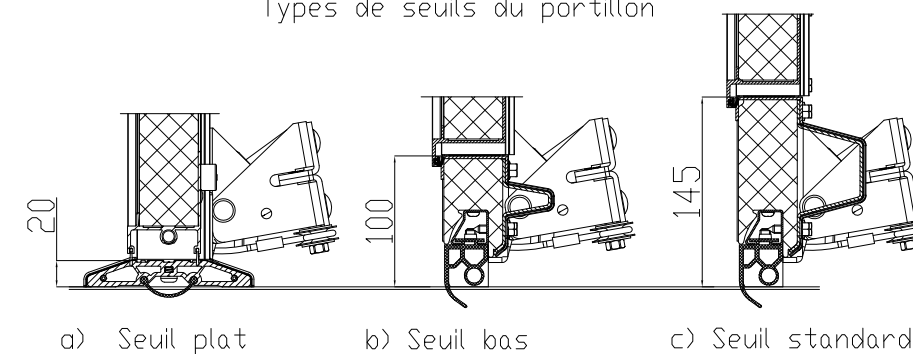
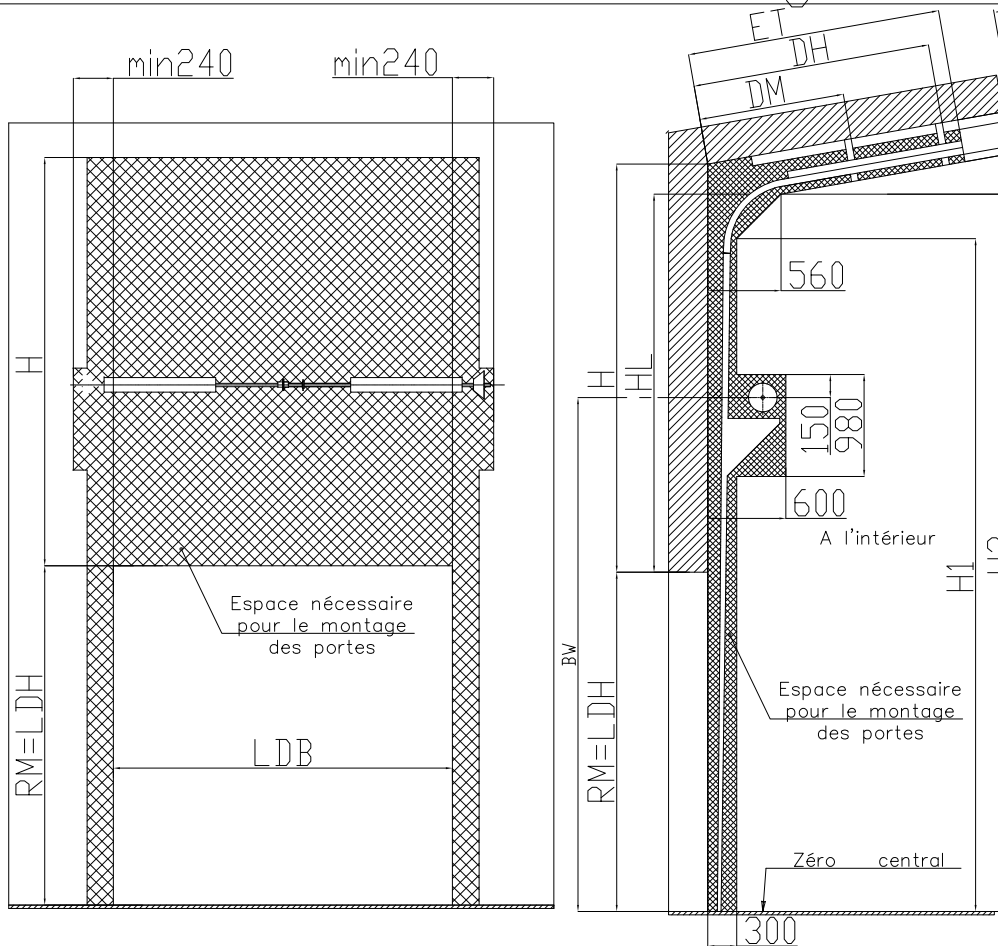


Schéma de montage des portes



Angle α^*
inclinaison de linteau de mouvement jusqu'à 45 degrés

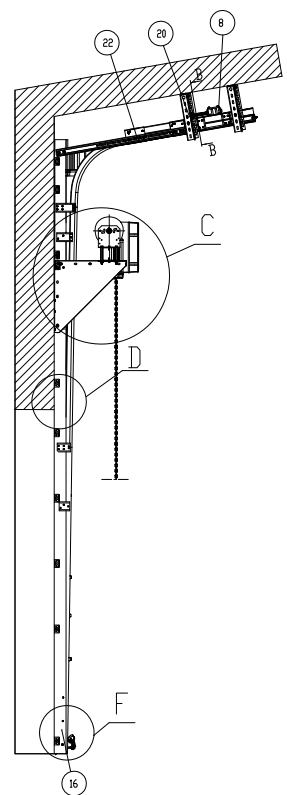
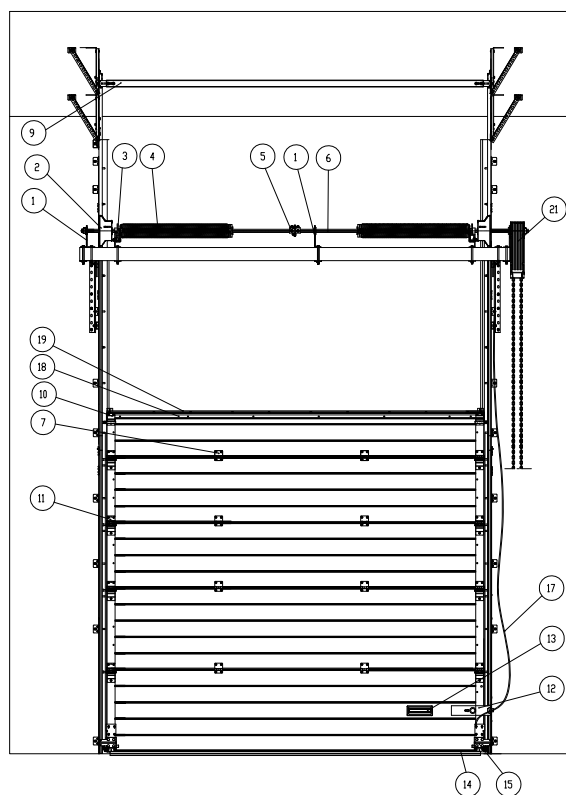
Paramètre	Dénomination	Formule de calcul ou dénomination
H, mm	Retombée de linteau	min 1795
HL*, mm	Hauteur de disposition de rail de guidage horizontal de haut de la base	de 1600 jusqu'à H-195 (max 4100)
BW** mm	Hauteur jusqu'à l'axe de l'arbre	de RM+100 jusqu'à RM+H-500 (Chiffre par défaut: BW+RM+1500 mm)
ET, mm	Profondeur de mise des portes à l'intérieur	RM-HL+850
DH, mm	Coordonnée de point de suspension	RM-HL+620
DM, mm	Coordonnée de point de suspension	1050
H1, mm	Dimension limitant la zone de travail	RM+HL-455
H2, mm	Dimension limitant la zone de travail	RM+HL-55

* Les portes à paramètre HL plus que 3000 mm se fabriquent sur mesure. La dimension HL ne doit pas dépasser la hauteur des portes.
** La dimension est stipulée en bon de commande.

Portes industrielles

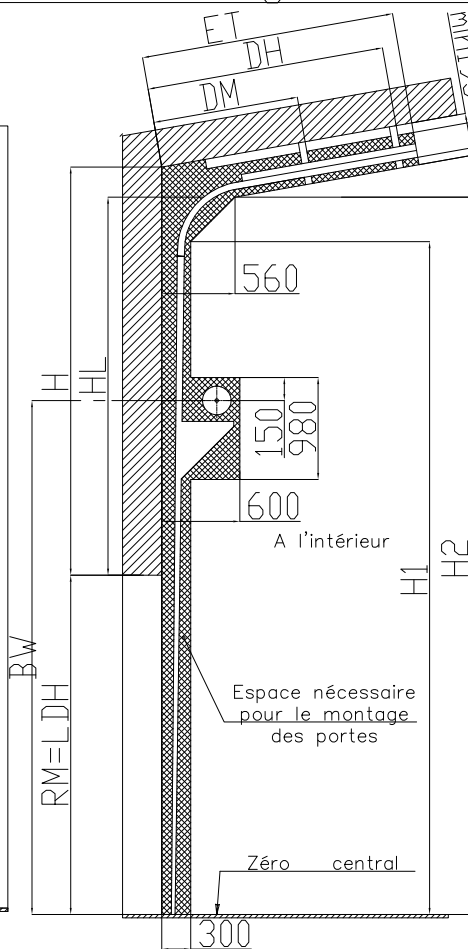
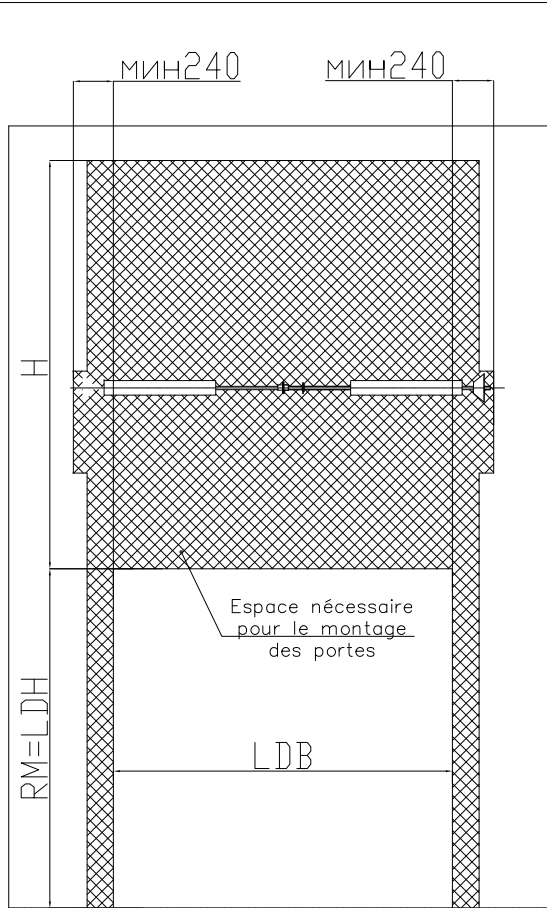
Haut montage incliné à disposition de l'arbre inférieure

Déscription de la configuration des portes sans portillon



N°	Dénomination	Référence
1	Support intermédiaire	IB-127
2	Tambour pour le câble	CDI204
3	Accouplement à cliquets	SB0-1
4	Ressort	TS460x51x1700
5	Accouplement de connexion	AC-1
6	Arbre	TSH
7	Charnière intermédiaire	IHI13
8	Butée à ressort	SB-485
9	Linteau	PRG7N
10	Support de galet supérieur	RB1125
11	Support de galet latéral	RB1123
12	Serrure à pêne dormant	LR10103
13	Poignée	HG1007
14	Joint d'étanchéité	RSB10
15	Support de galet inférieur	RB1446
16	à antirupture de câble	
17	Portant à un rail de guidage vertical	
18	Corde	105610
19	Embout	PRG-14
20	Joint d'étanchéité	RST01
21	Suspension télescopique	
22	Opérateur électrique	Dynamic xs. plus
23	Rail de guidage horizontal	PRG3

Schéma de montage des portes



Angle α^*
incliné de
linteau de
mouvement
jusqu'à 45 degrés

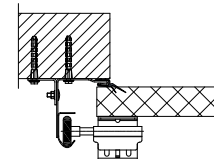
Paramètre	Dénomination	Formule de calcul
H, mm	Retombée de linteau	min 1795
HL*, mm	Hauteur de disposition de rail de guidage horizontal de haut de la base	de 1600 jusqu'à H-195 (max 4100)
BW***, mm	Hauteur jusqu'à l'axe de l'arbre	de RM+1100 jusqu'à RM+HL-500 (Chiffre par défaut: BW+RM+1500 mm)
ET, mm	Profondeur de mise des portes à l'intérieur du local	RM+HL+850
DH, mm	Coordonnée de point de suspension	RM+HL+620
DM, mm	Coordonnée de point de suspension	1050
H1, mm	Dimension limitant la zone de travail	RM+HL-455
H2, mm	Dimension limitant la zone de travail	RM+HL-55

Les portes à paramètre HL plus que 3000 mm se fabriquent sur mesure. La dimension HL ne doit pas dépasser la hauteur des portes.
** La dimension est stipulé en bon de commande.**

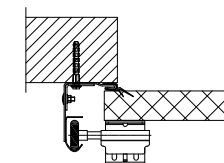
A(5:1)

Variante des rails de guidage verticaux :

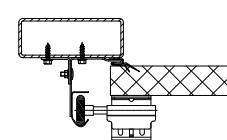
a) montage au mur, cornier à l'extérieur



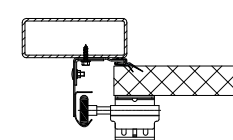
b) montage au mur, cornier à l'intérieur



c) montage en tuyau, cornier à l'extérieur

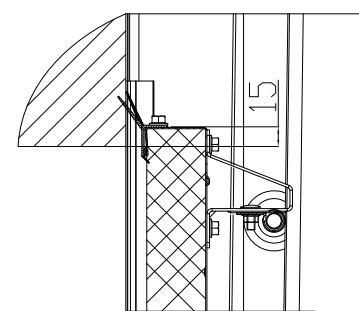


d) montage en tuyau, cornier à l'intérieur

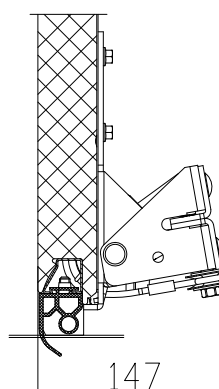


D(10:1)

Point de contact du tablier et de linteau



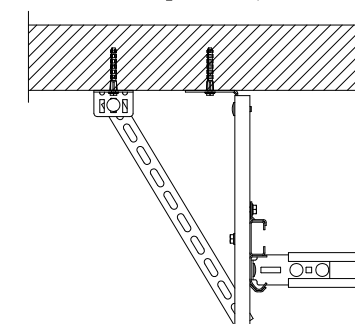
F(10:1)



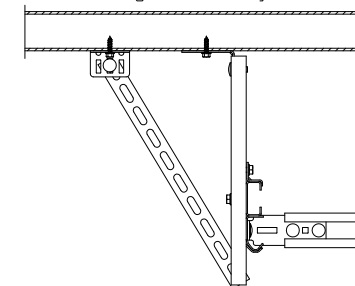
B-B(5:1)

Variante de montage de suspension des rails horizontaux:

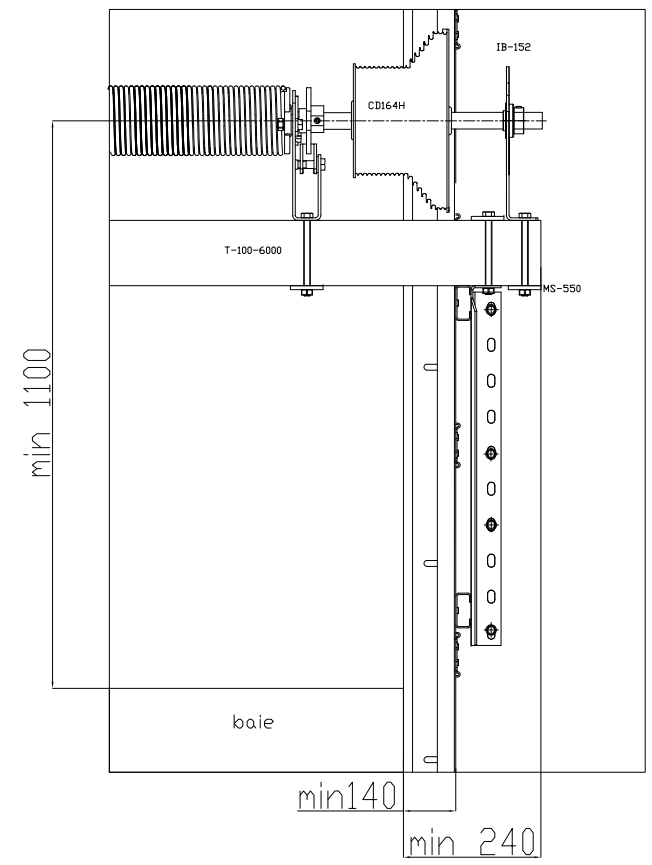
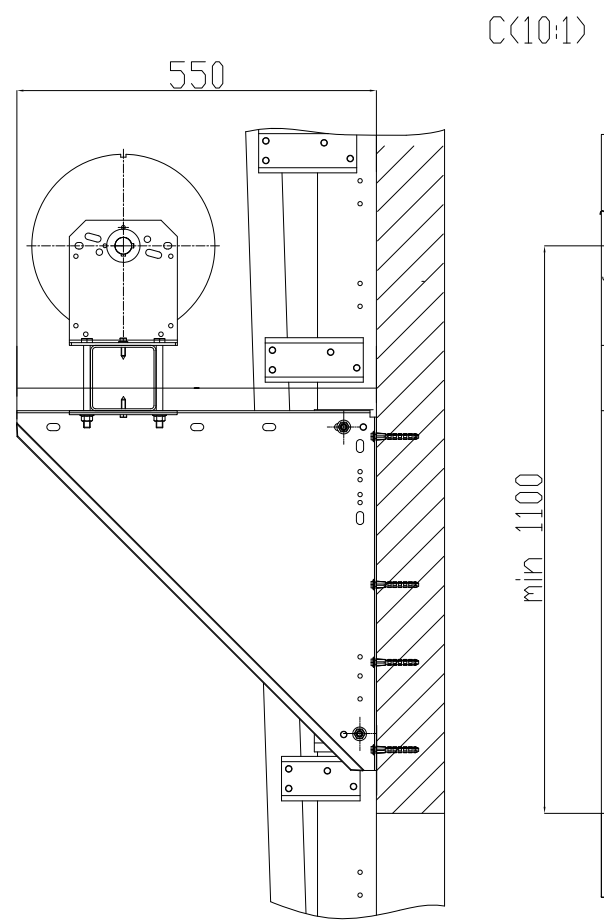
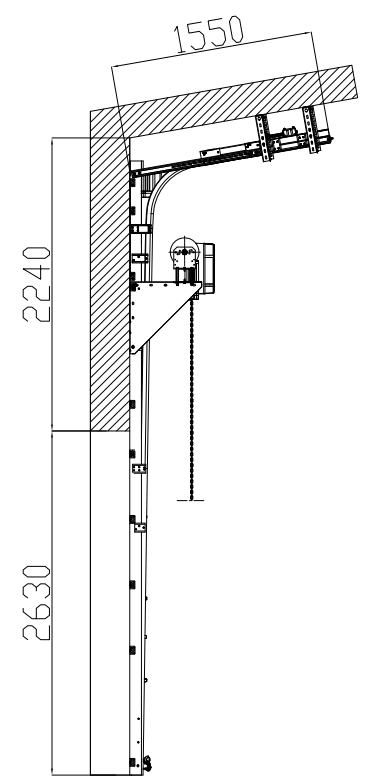
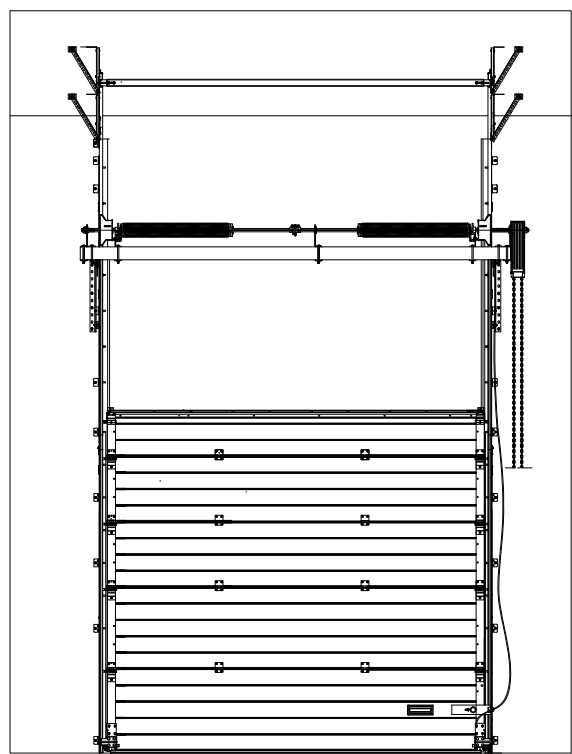
a) Montage au plafond



b) montage en tuyau

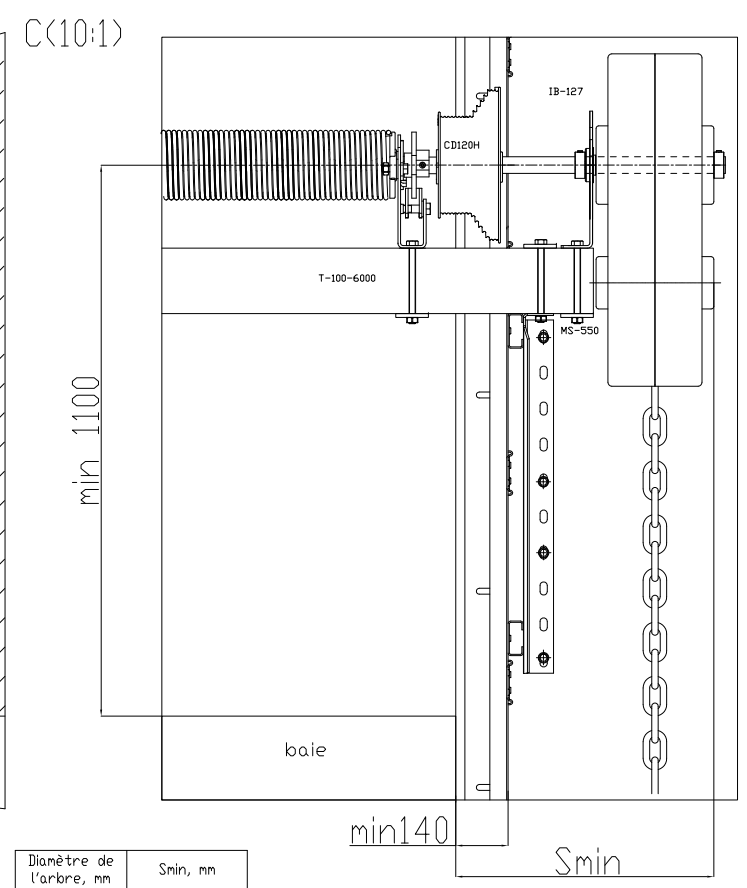
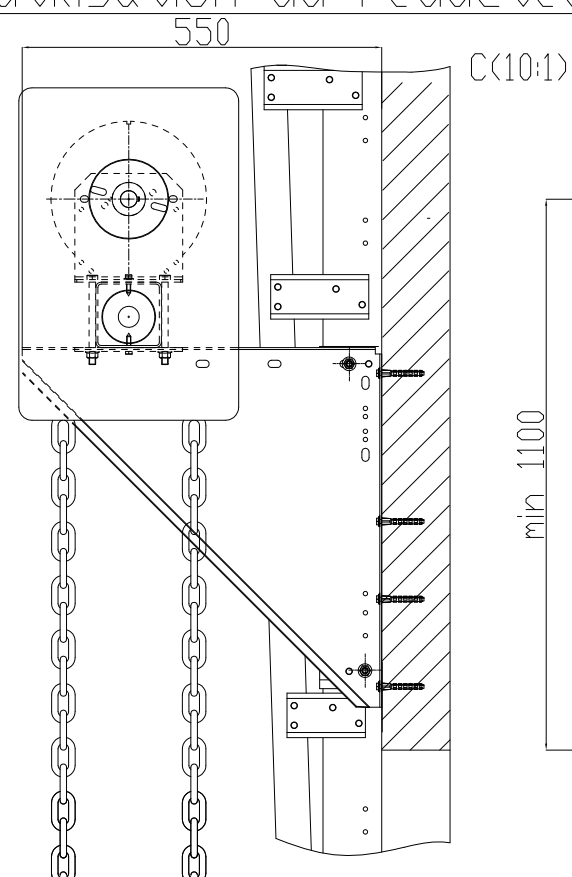


Hauteur de la baie 2630 mm, Retombée de linteau min2240 mm.

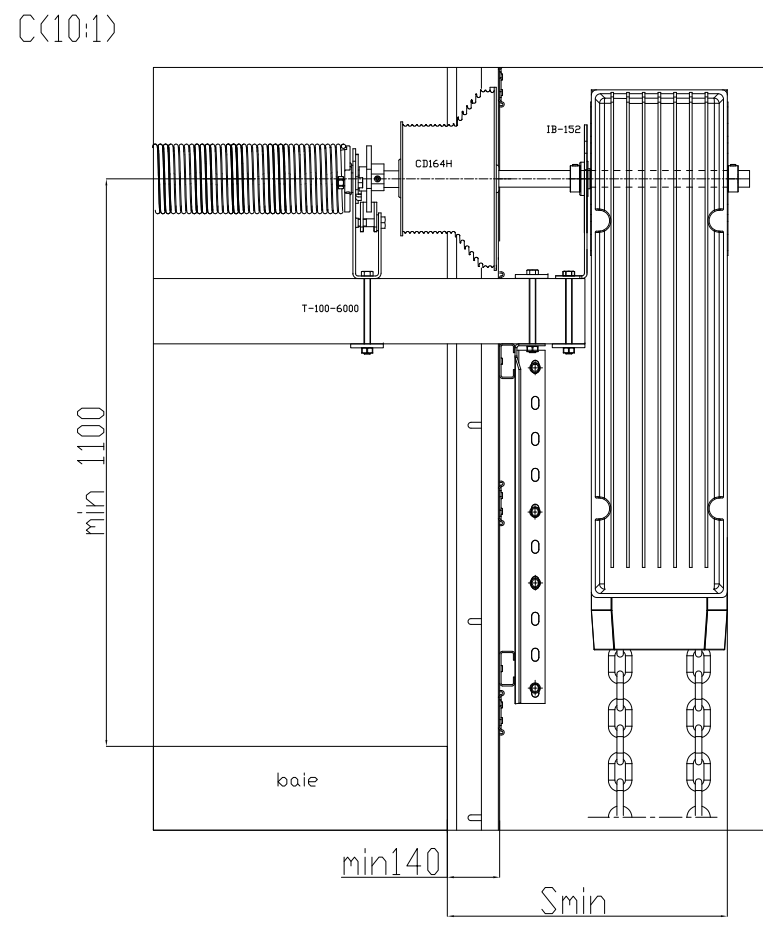
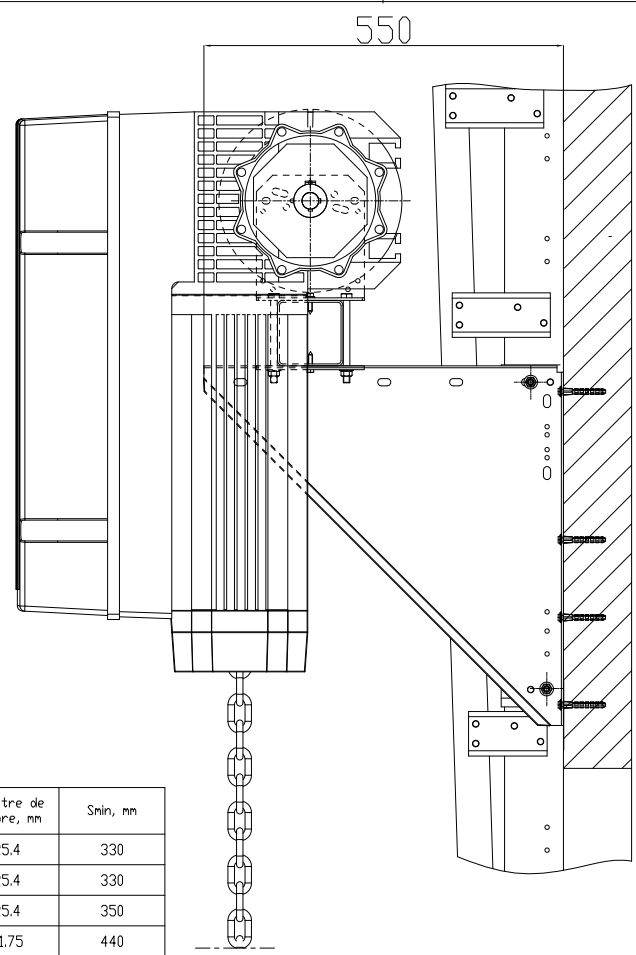


Paramètres supplémentaires de la baie à l'utilisation du réducteur à chaîne CH0501.

Paramètres supplémentaires de la baie à l'utilisation de l'opérateur électrique monté sur l'arbre des portes.



Diamètre de l'arbre, mm	Smin, mm
25.4	270
31.75	360



Série d'opérateur électrique	Diamètre de l'arbre, mm	Smin, mm
Dynamic	25.4	330
STA	25.4	330
Nice	25.4	350
Nice	31.75	440
Dynamic	31.75	330