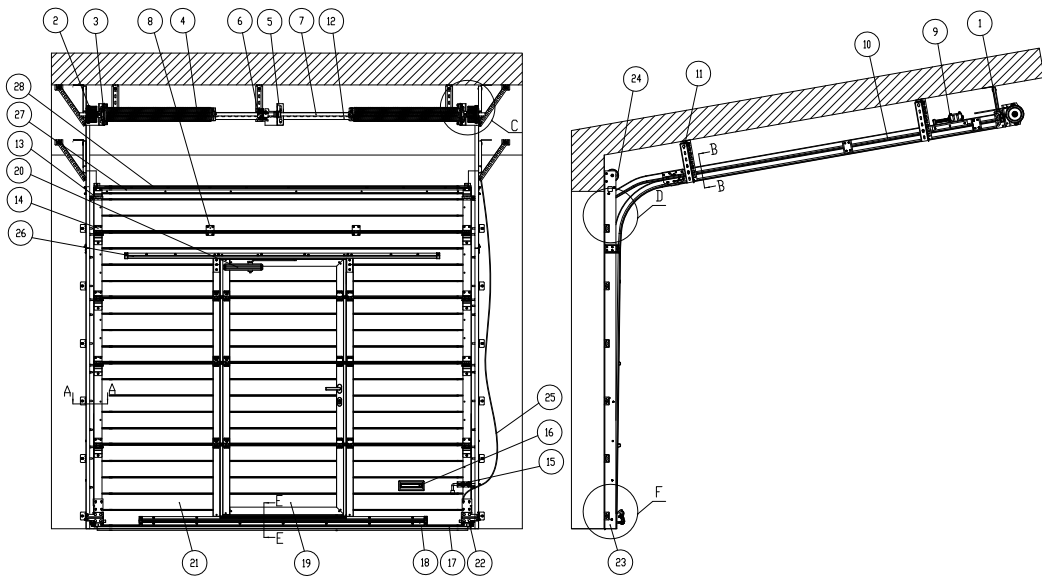


Portes industrielles

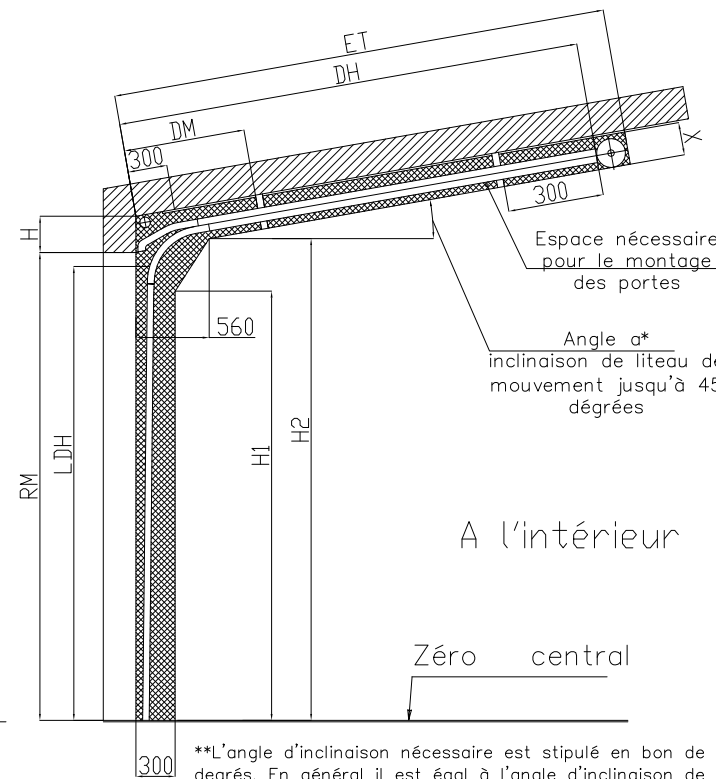
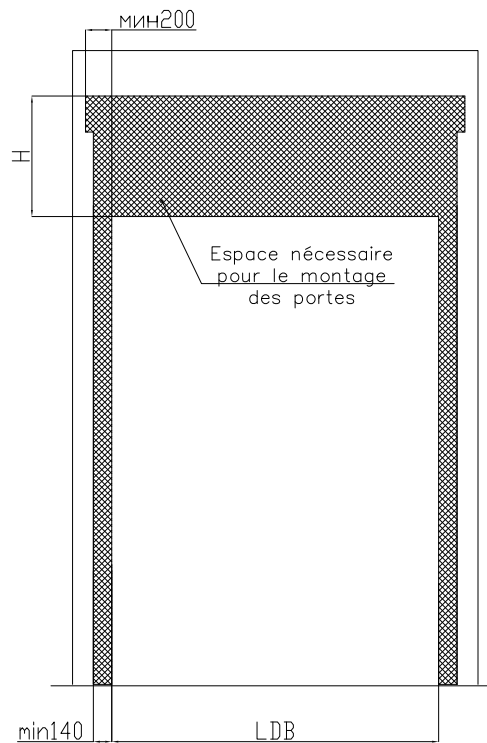
Montage bas incliné

Déscription de la configuration des portes à portillon



N°	Dénomination	Référence
1	Support	BM403L
2	Tambour pour le câble	CD012N
3	Accouplement à cliquets	SBD-1
4	Ressort	TS460x51x1700
5	Support intermédiaire	IB-86
6	Accouplement de connexion	AC-1
7	Arbre	TSH
8	Charnière intermédiaire	JH113
9	Butée à ressort	SB-485
10	Rail de guidage horizontal	PRG3
11	Suspente télescopique	K35-KV6
12	Liteau à mesurer	PRG7N
13	Support supérieur	RB1125
14	Support latéral	RB1123
15	Mandrin à ressort	SR0100
16	Poignée	HG1007
17	Joint d'étanchéité	RSB10
18	Profilé de renfort	PRG-12
19	Portillon	
20	Fermeture	DP0207
21	Section	
22	Support de galet inférieur à antrupture de câble	RB1446
23	Portant à un rail de guidage vertical	
24	Poulie	CRP-100
25	Corde	105610
26	Profilé de renfort	PRG-17
27	Embout	PRG-14
28	Joint d'étanchéité	RST01

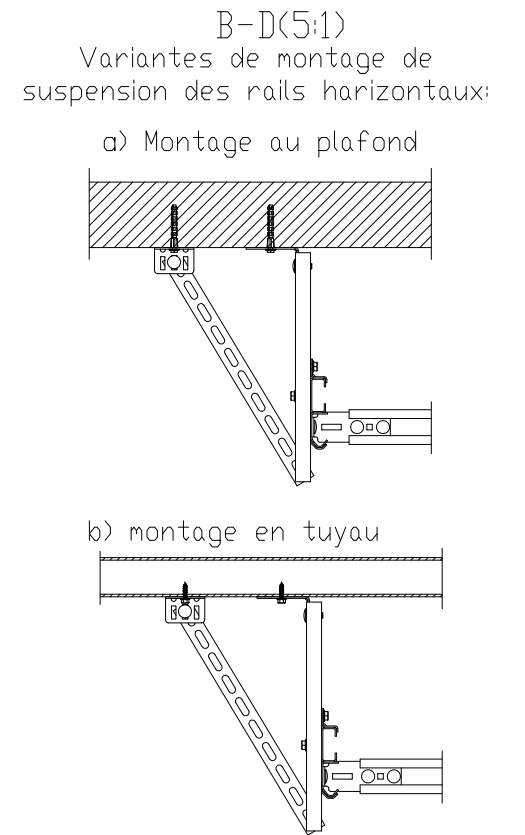
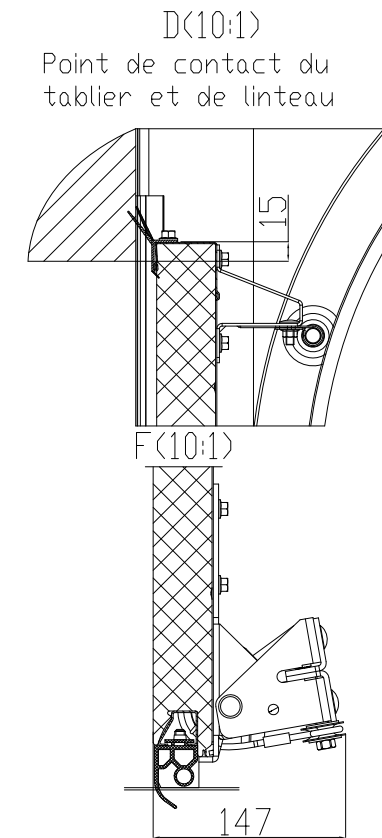
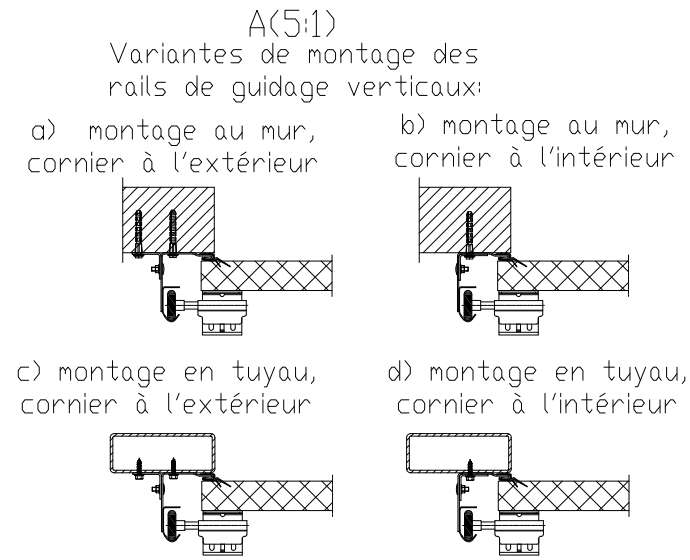
Schéma de montage des portes



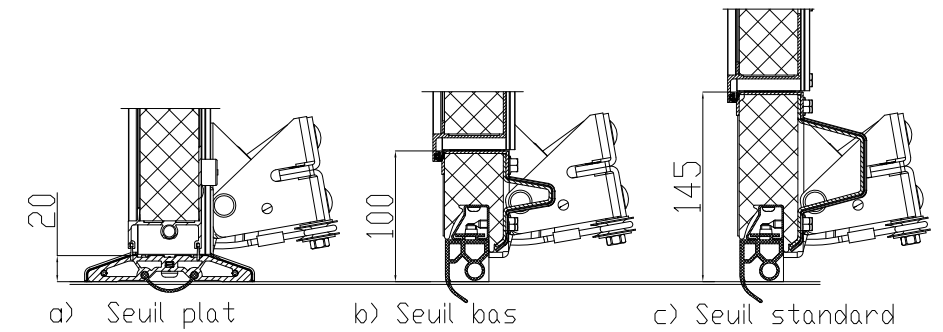
Hauteur de la baie RM, mm	Dimension limitant la zone de travail X, mm
jusqu'à 3680	250
de 3680 jusqu'à 5085	270
Dans les cas particuliers il est possible d'augmenter la baie jusqu'à	340

Paramètres des portes industrielles d'un montage bas		
Paramètre	Dénomination	Formule de calcul au la dimension
H, mm	Retombée de linteau	min275
LDH, mm	Hauteur de mouvement en lumière	RM-135
ET, mm	Profondeur de montage	RM+780
DH, mm	Coordonnée de point de suspension	RM+255
DM, mm	Coordonnée de point de suspension	1050
H1, mm	Dimension limitant la zone de travail	RM-335
H3, mm	Hauteur jusqu'au rail de guidage horizontal	RM+145

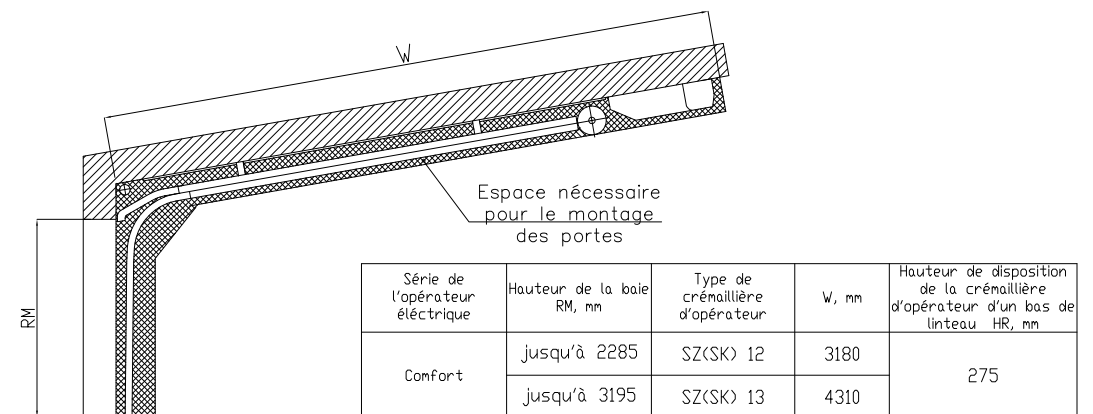
**L'angle d'inclinaison nécessaire est stipulé en bon de commande à pas de 5 degrés. En général il est égal à l'angle d'inclinaison de surface du plafond.



E(10:1) Types de seuils du portillon



Paramètres supplémentaires de la baie pour le montage de l'opérateur électrique à crémaillère

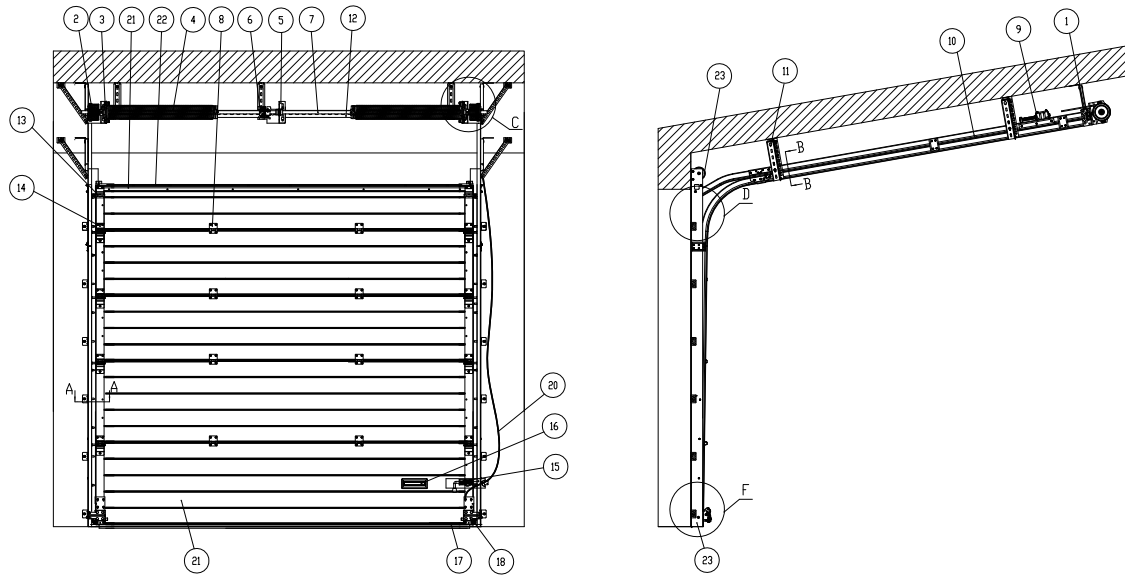


Série de l'opérateur électrique	Hauteur de la baie RM, mm	Type de crémaillère d'opérateur	W, mm	Hauteur de disposition de la crémaillère d'opérateur d'un bas de linteau HR, mm
Confort	jusqu'à 2285	SZ(SK) 12	3180	275
	jusqu'à 3195	SZ(SK) 13	4310	

Portes industrielles

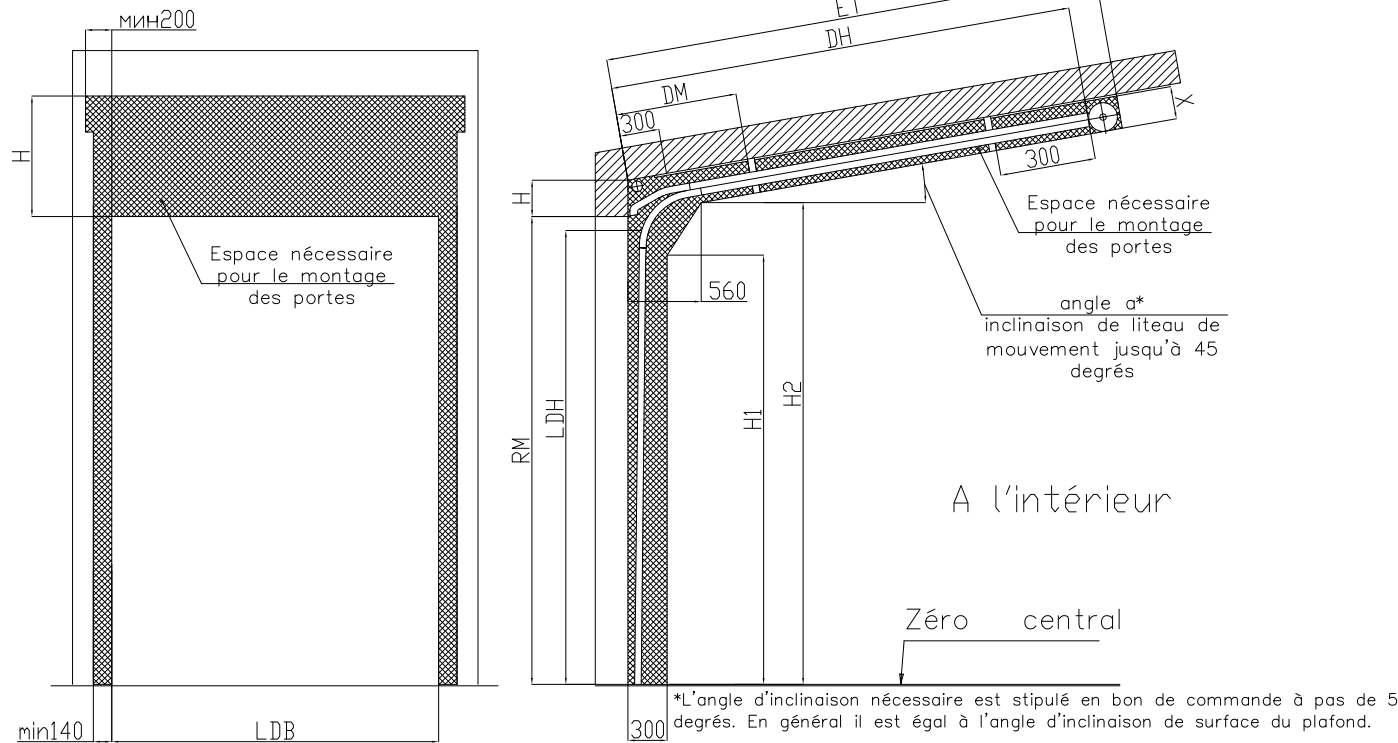
Montage bas incliné

Déscription de la configuration des portes à portillon



N°	Dénomination	Dénomination Référence
1	Support	BD403L
2	Tambour pour le câble	CD012N
3	Accouplement à cliquets	SBD-1
4	Ressort	TSA60x51x1700
5	Support intermédiaire	IB-86
6	Accouplement de connexion	AC-1
7	Arbre	TSH
8	Charnière intermédiaire	IHI13
9	Butée à ressort	SB-485
10	Rail de guidage horizontal	PRG3
11	Suspension télescopique	K35-KV6
12	Liteau à mesurer	PRG7N
13	Support de galet supérieur	RB1125
14	Support de galet latéral	RB1123
15	Serrure à pêne dormant	LR1013
16	Poignée	HG1007
17	Joint d'étanchéité	RSB10
18	Support de galet inférieur à antrupture de câble	RB1446
19	Portant à un rail de guidage vertical	
20	Corde	105610
21	Embout	PRG-14
22	Joint d'étanchéité	RST01
23	Poulie	CRP-100

Schéma de montage des portes



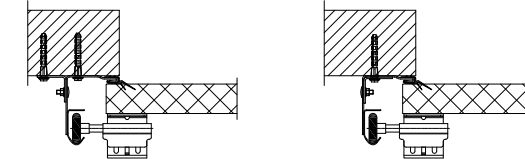
Retombée de linteau RM, mm	Dimension limitant la zone de travail, X mm
jusqu'à 3680	250
de 3680 jusqu'à 5085	270
Dans les cas particuliers il est possible d'augmenter la baie jusqu'à	340

Paramètres des portes industrielles de montage bas		
Paramètre	Dénomination	Formule de calcul
H, mm	Retombée de linteau	min275
LDH, mm	Hauteur de mouvement en lumière	RM-135
ET, mm	Profondeur de mise des portes	RM+780
DH, mm	Coordonnée de point de suspension	RM+255
DM, mm	Coordonnée de point de suspension	1050
H1, mm	Dimension limitant la zone de travail	RM-335
H3, mm	Hauteur jusqu'au rail de guidage horizontal	RM+145

A(5:1)
Variantes de montage des rails de guidage verticaux:

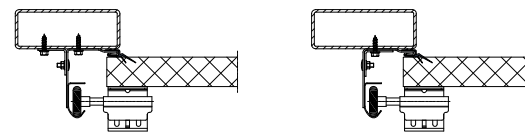
a) montage au mur, cornier à l'extérieur

b) montage au mur, cornier à l'intérieur

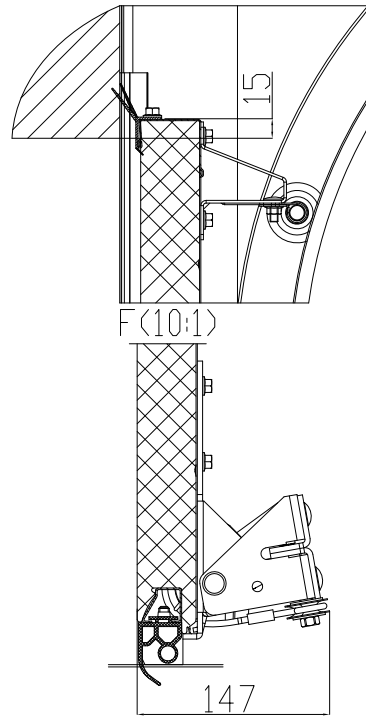


c) montage en tuyau, cornier à l'extérieur

d) montage en tuyau, cornier à l'intérieur

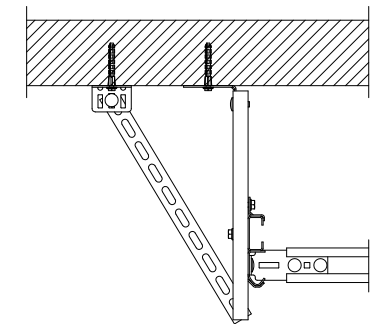


D(10:1)
point de contact du tablier et de linteau

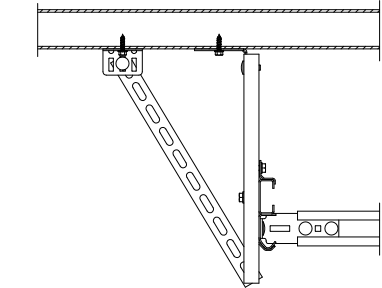


B-B(5:1)
Variantes de montage de suspension des rails horizontaux:

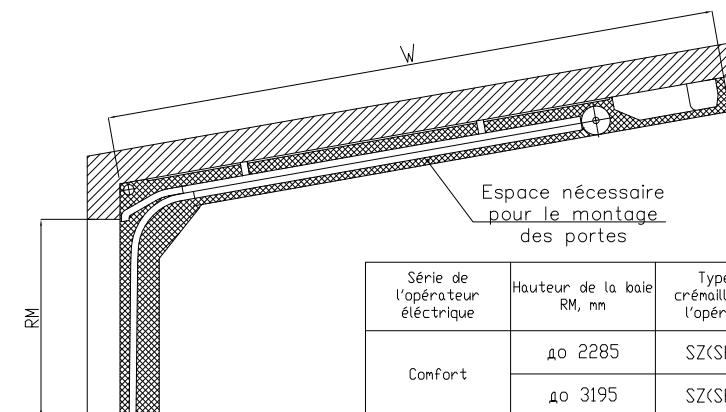
a) Montage au plafond



b) montage en tuyau

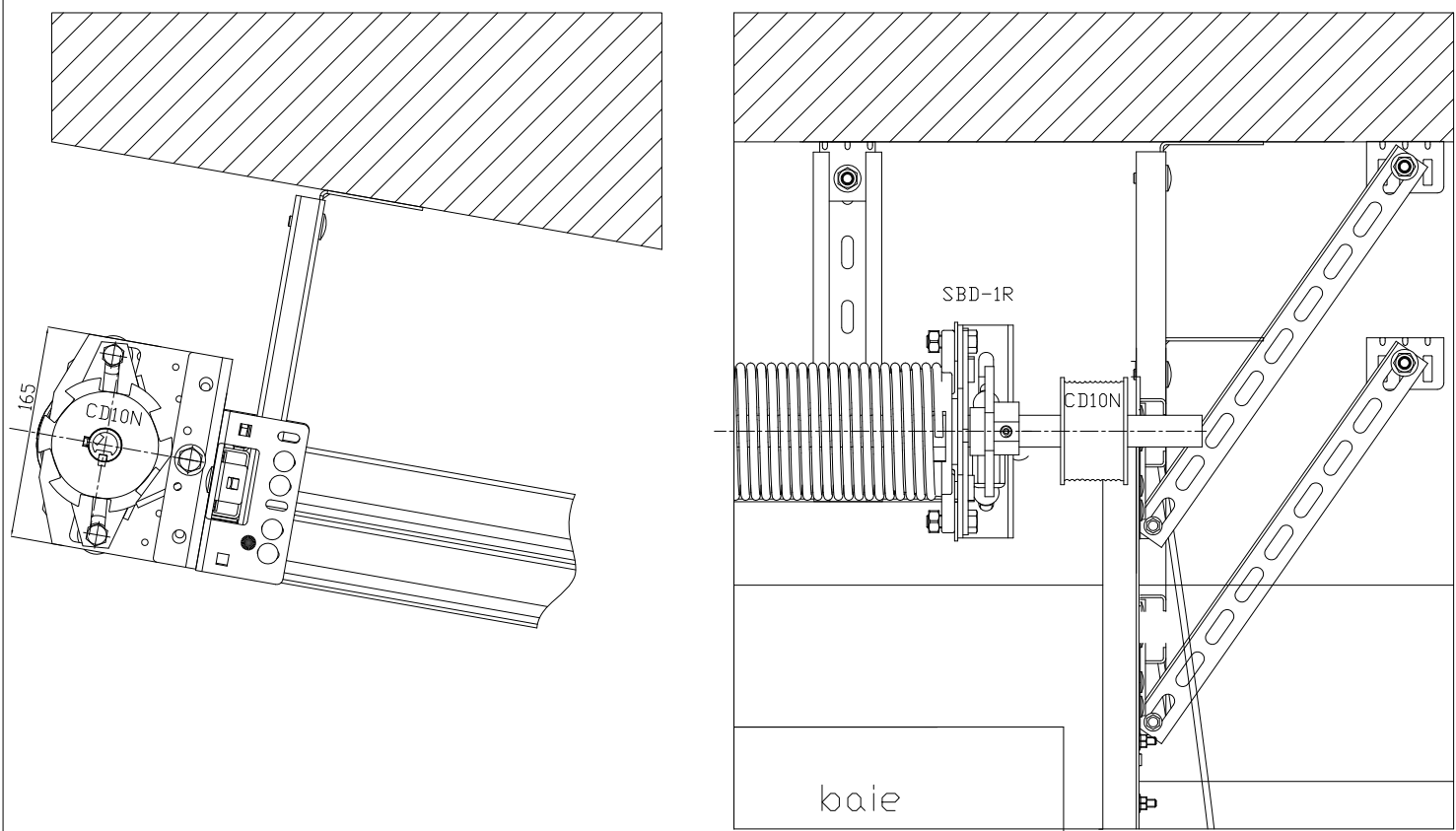


Paramètres supplémentaires de la baie pour le montage de l'opérateur électrique à crémaillère

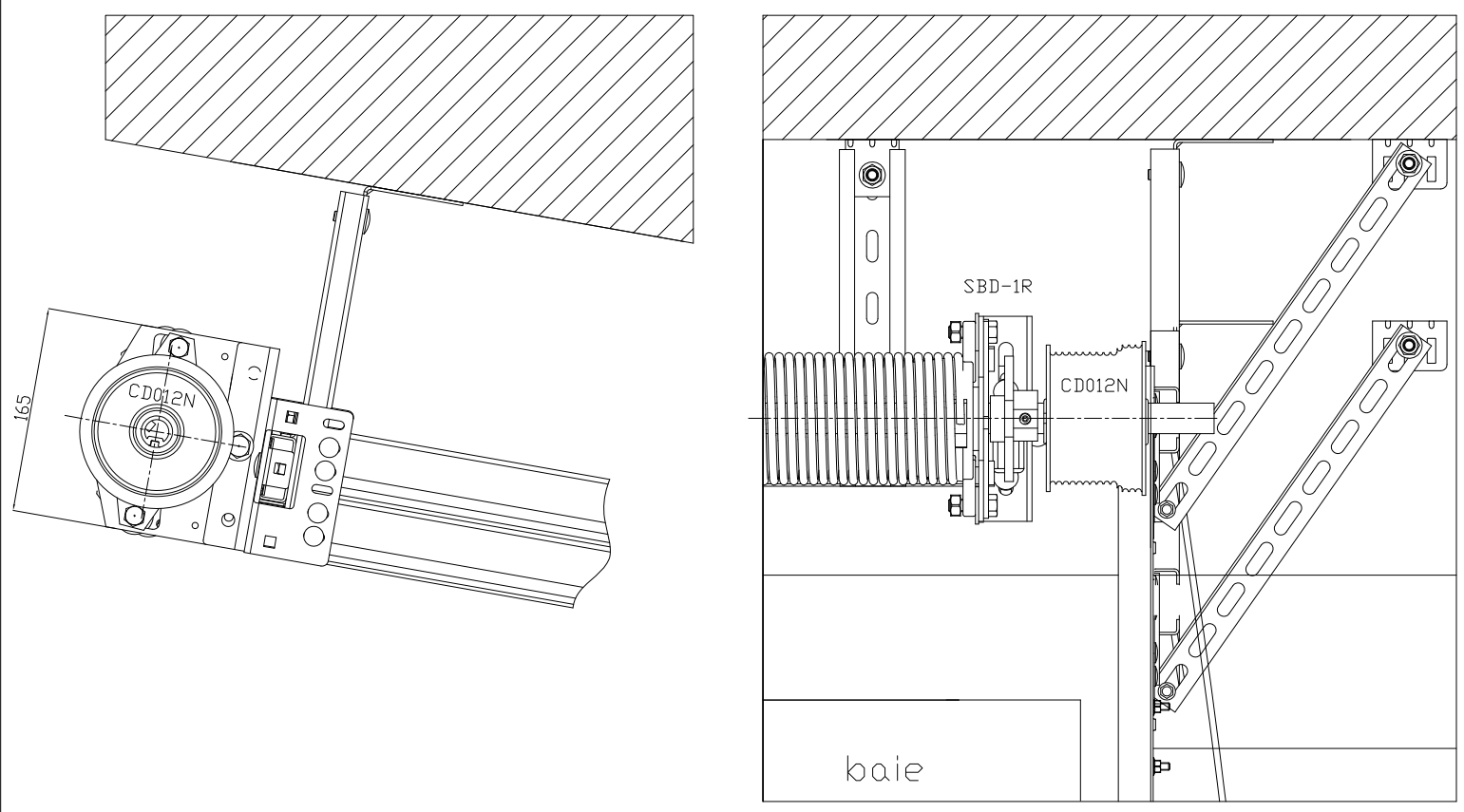


Série de l'opérateur électrique	Hauteur de la baie RM, mm	Type de crémaillère de l'opérateur	W, mm	Hauteur de disposition de la crémaillère d'opérateur d'un bas de linteau HR, mm
Confort	do 2285	SZ(SK) 12	3180	275
	do 3195	SZ(SK) 13	4310	

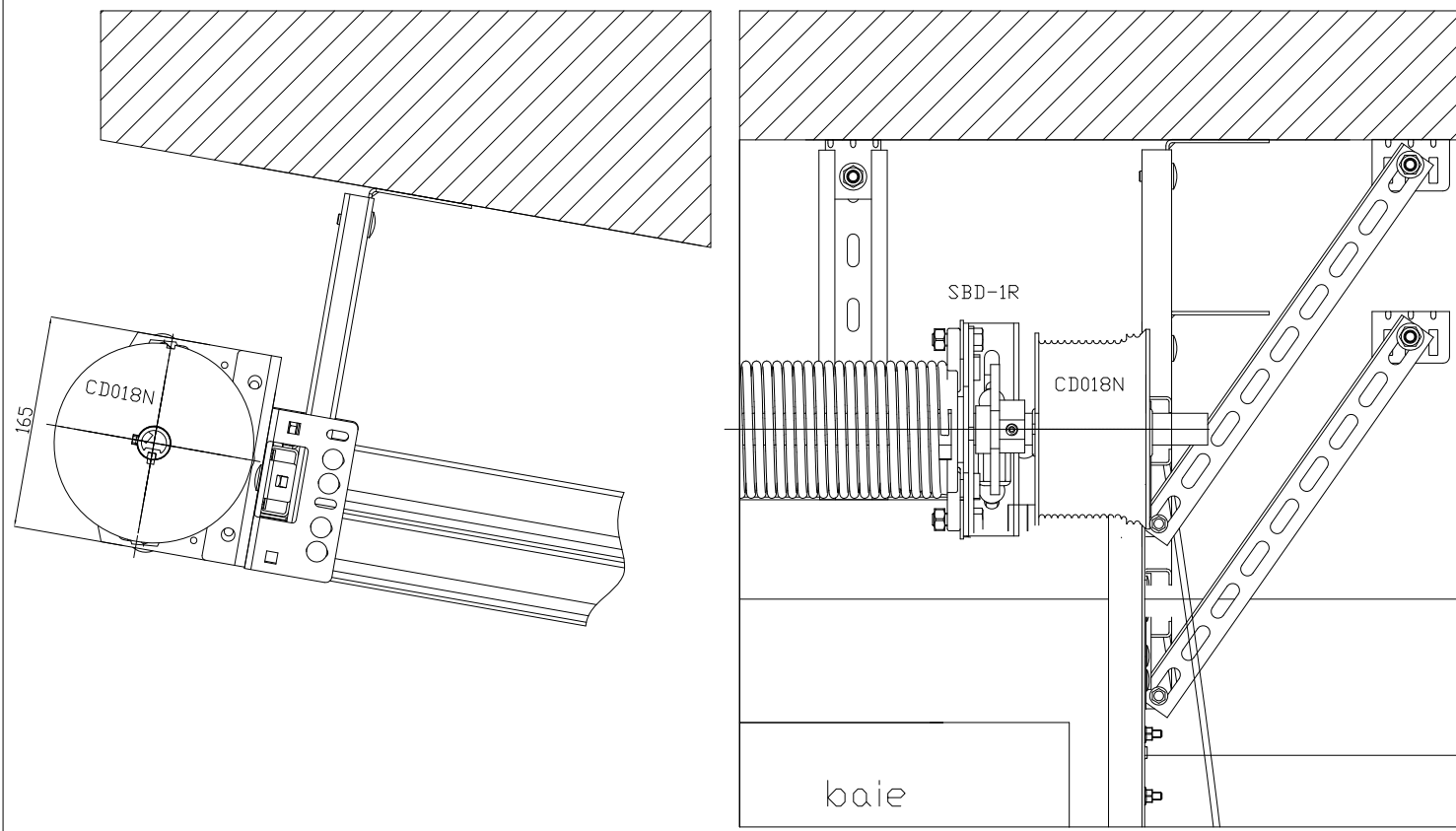
C(10:1)



C(10:1)



C(10:1)



C(10:1)

