

Portes industrielles

Haut montage à disposition inférieure de l'arbre

Déscription de la configuration des portes à portillon

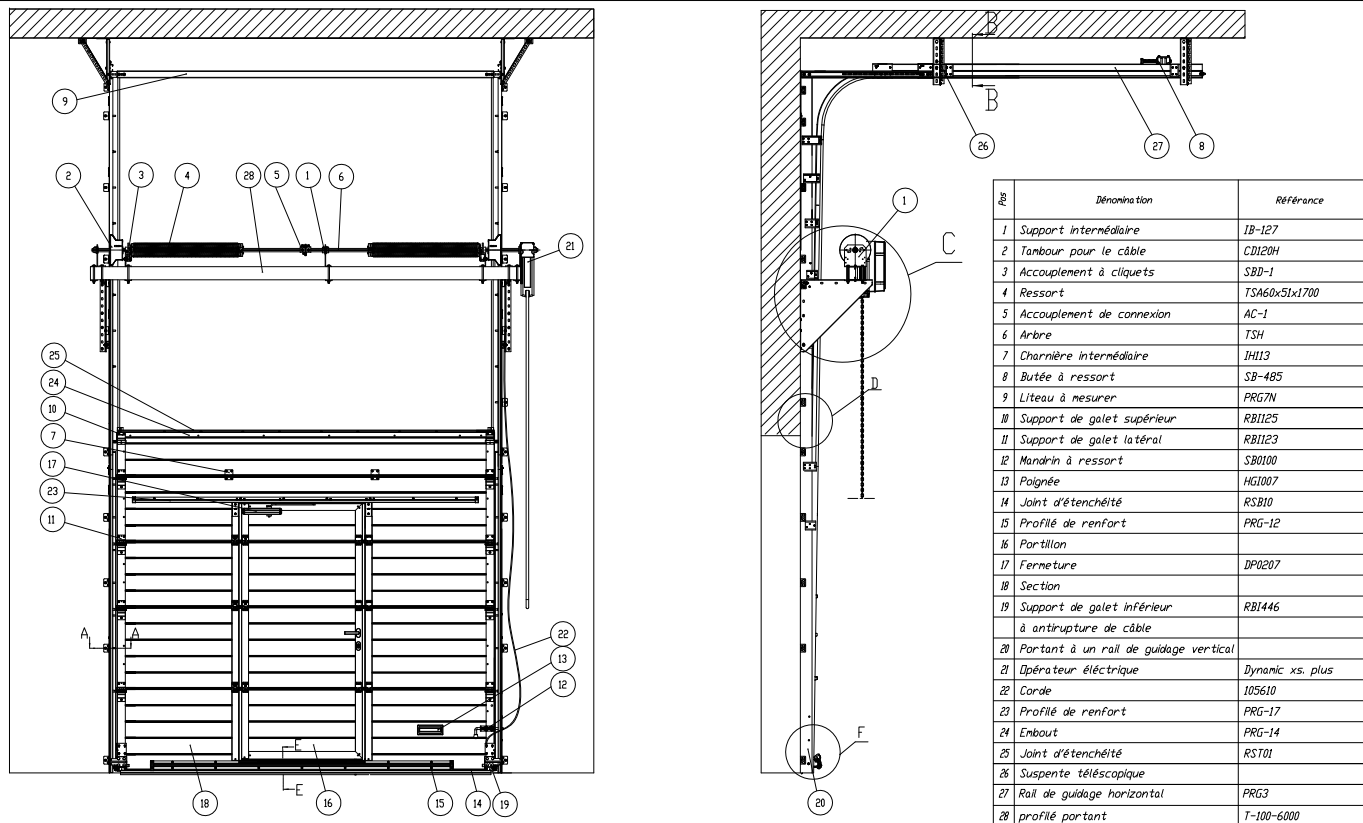
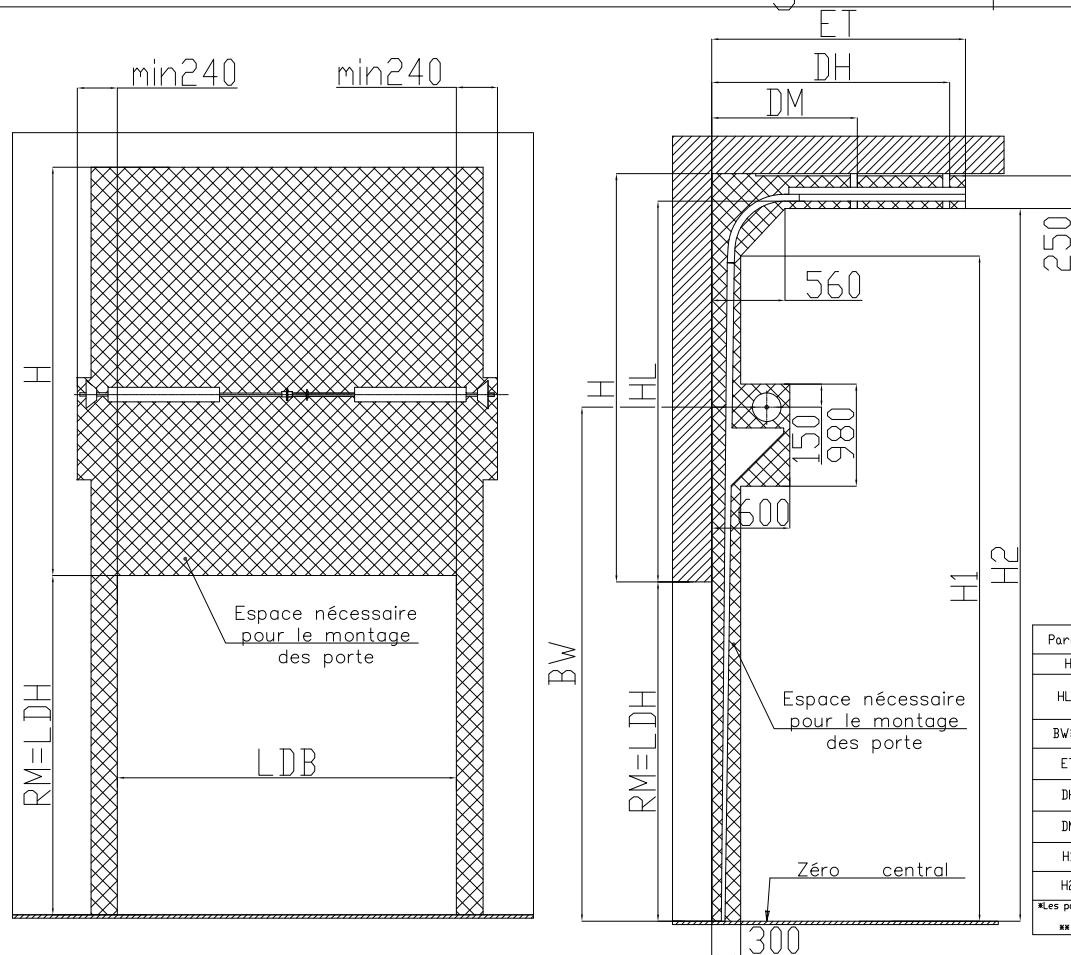
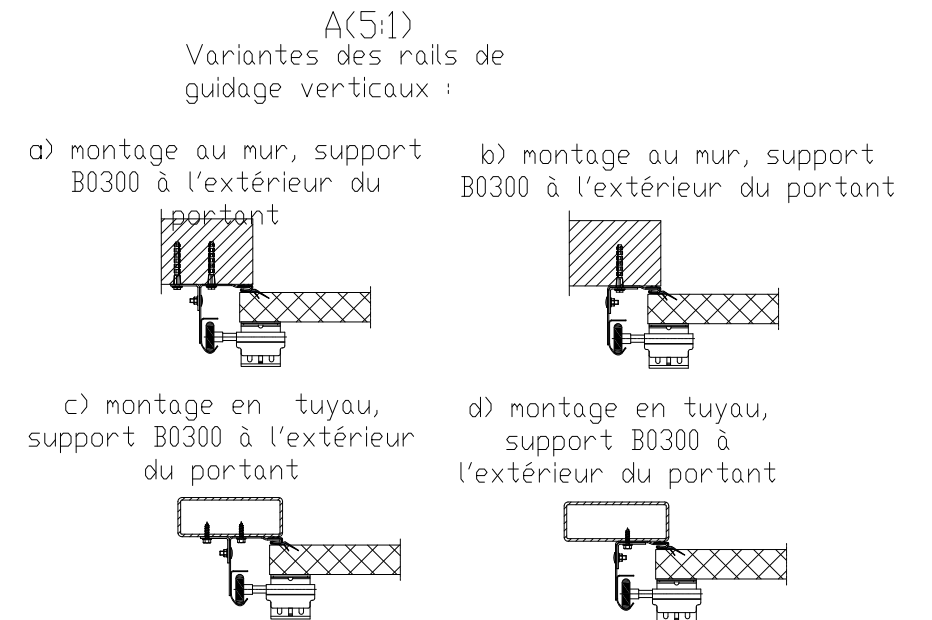


Schéma de montage des portes

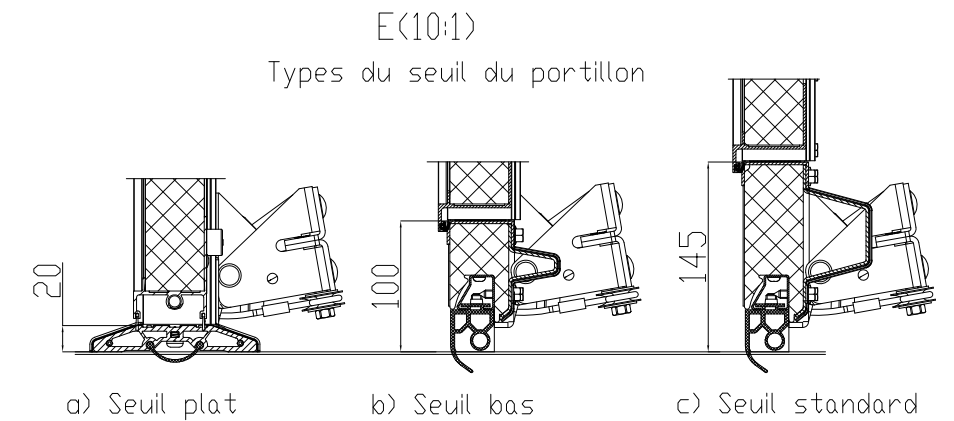
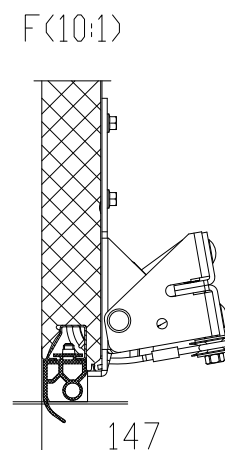
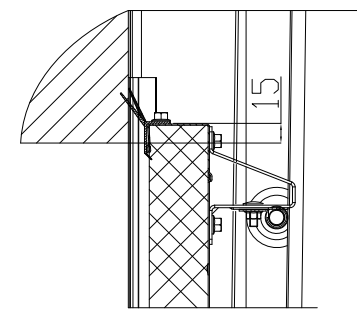


Paramètre	Dénomination	Formule de calcul
H, mm	Retombée de linteau	min RM+340
HL*, mm	Hauteur de disposition de rail de guidage horizontal de haut de la baie	ot 1600 à H-195 (max 4100)
BW**, mm	Hauteur jusqu'à l'axe de l'arbre	ot RM+1100 à RM+HL-500
ET, mm	Profondeur de mise des portes à l'intérieur du local	RM-HL+850
DH, mm	Coordonnée de point de suspension	RM-HL+620
DM, mm	Coordonnée de point de suspension	1050
H1, mm	Dimension limitant la zone de travail	RM+HL-455
H2, mm	Dimension limitant la zone de travail	RM+HL-55

* Les portes à paramètre HL plus que 3000 mm se fabriquent sur mesure. La dimension HL ne doit pas dépasser la hauteur des portes.
** La dimension est stipulé en bon de commande. Chiffre par défaut: BW=RM+1500 mm



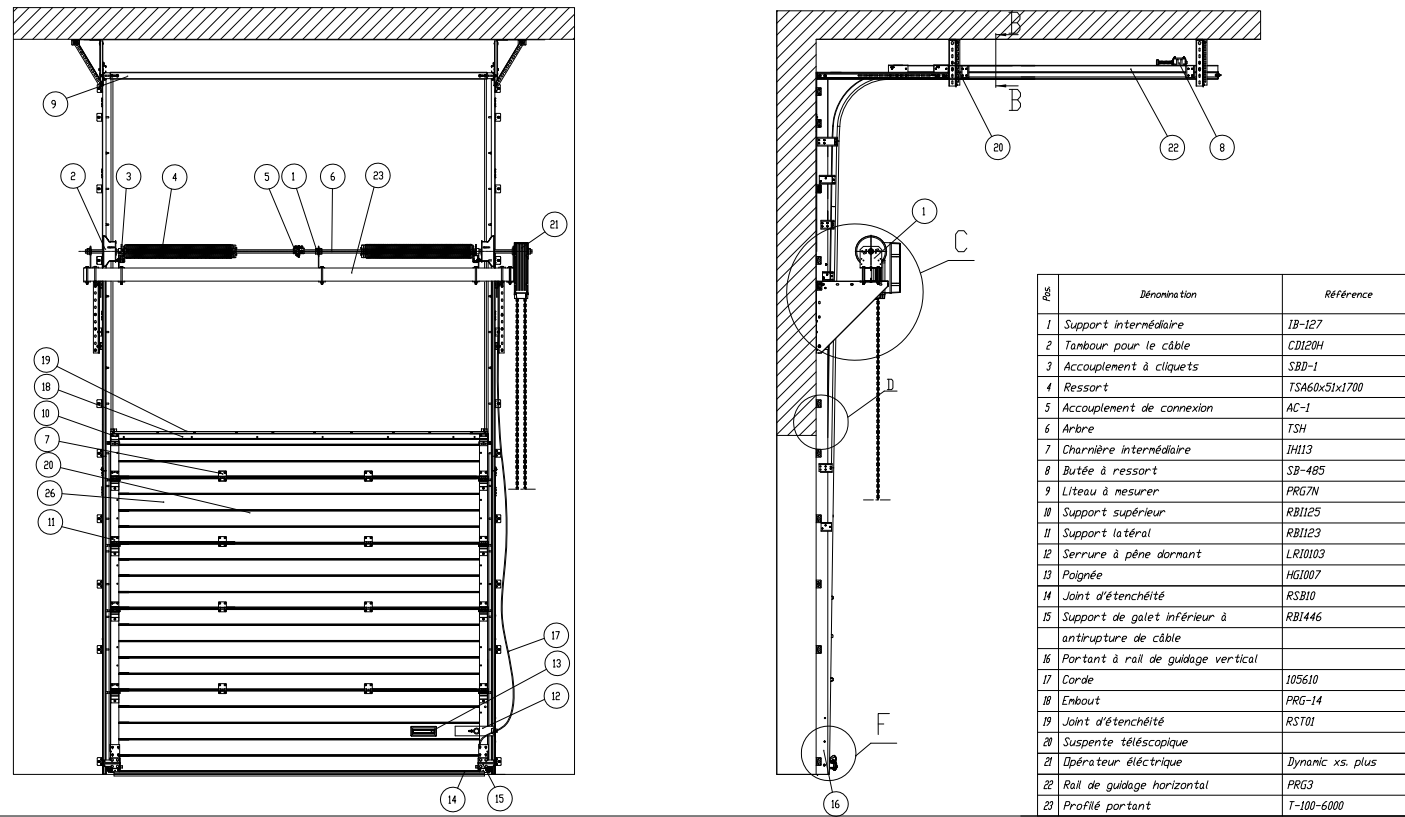
D(10:1)
point de contact de tablier à linteau



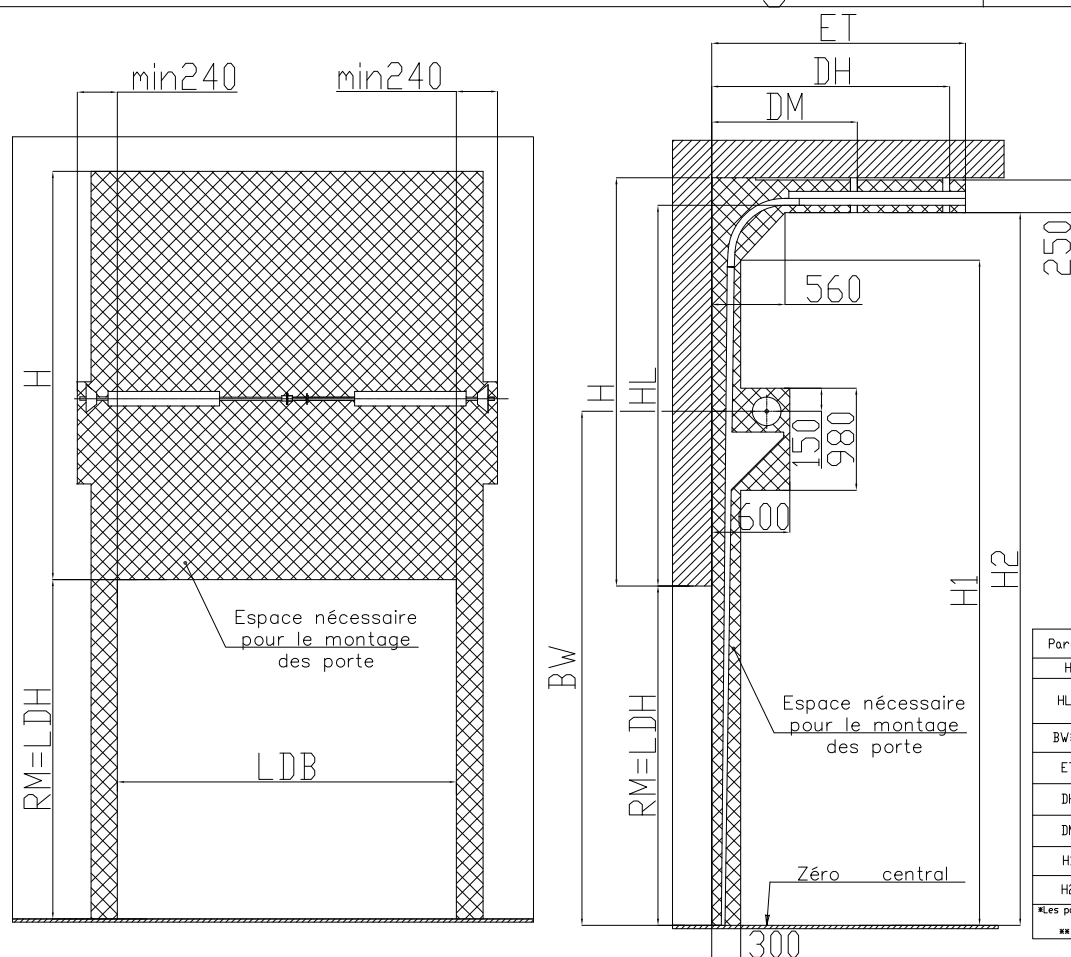
Portes industrielles

Haut montage à disposition inférieure de l'arbre

Description de la configuration des portes sans portillon



Shéma de montage des portes



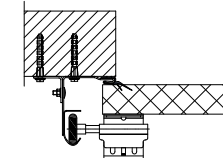
Paramètre	Dénomination	Formule de calcul
H, mm	Retombée de linteau	min RM+340
HL*, mm	Hauteur de disposition de rail de guidage horizontal de haut de la baie	de 1600 à H-195 (max 4100)
BW**, mm	Hauteur jusqu'à l'axe de l'arbre	de RM+1100 à RM+HL-500
ET, mm	Profondeur de mise des portes à l'intérieur du local	RM-HL+850
DH, mm	Coordonnée de point de suspension	RM-HL+620
DM, mm	Coordonnée de point de suspension	1050
H1, mm	Dimension limitant la zone de travail	RM+HL-455
H2, mm	Dimension limitant la zone de travail	RM+HL-55

* Les portes à paramètre HL plus que 3000 mm se fabriquent sur mesure. La dimension HL ne doit pas dépasser la hauteur des portes.
 ** La dimension est stipulé en bon de commande. Chiffre par défaut: BW=RM+1500 mm

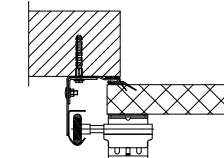
A(5:1)

Variantes de montage des rails de guidage verticaux

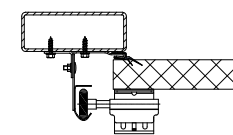
a) montage au mur, cornier à l'extérieur



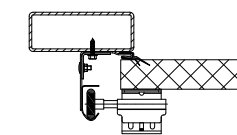
b) montage au mur, cornier à l'intérieur



c) montage en tuyau, cornier à l'extérieur

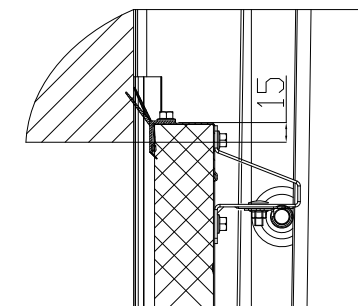


d) montage en tuyau, cornier à l'intérieur

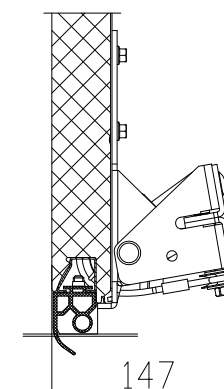


D(10:1)

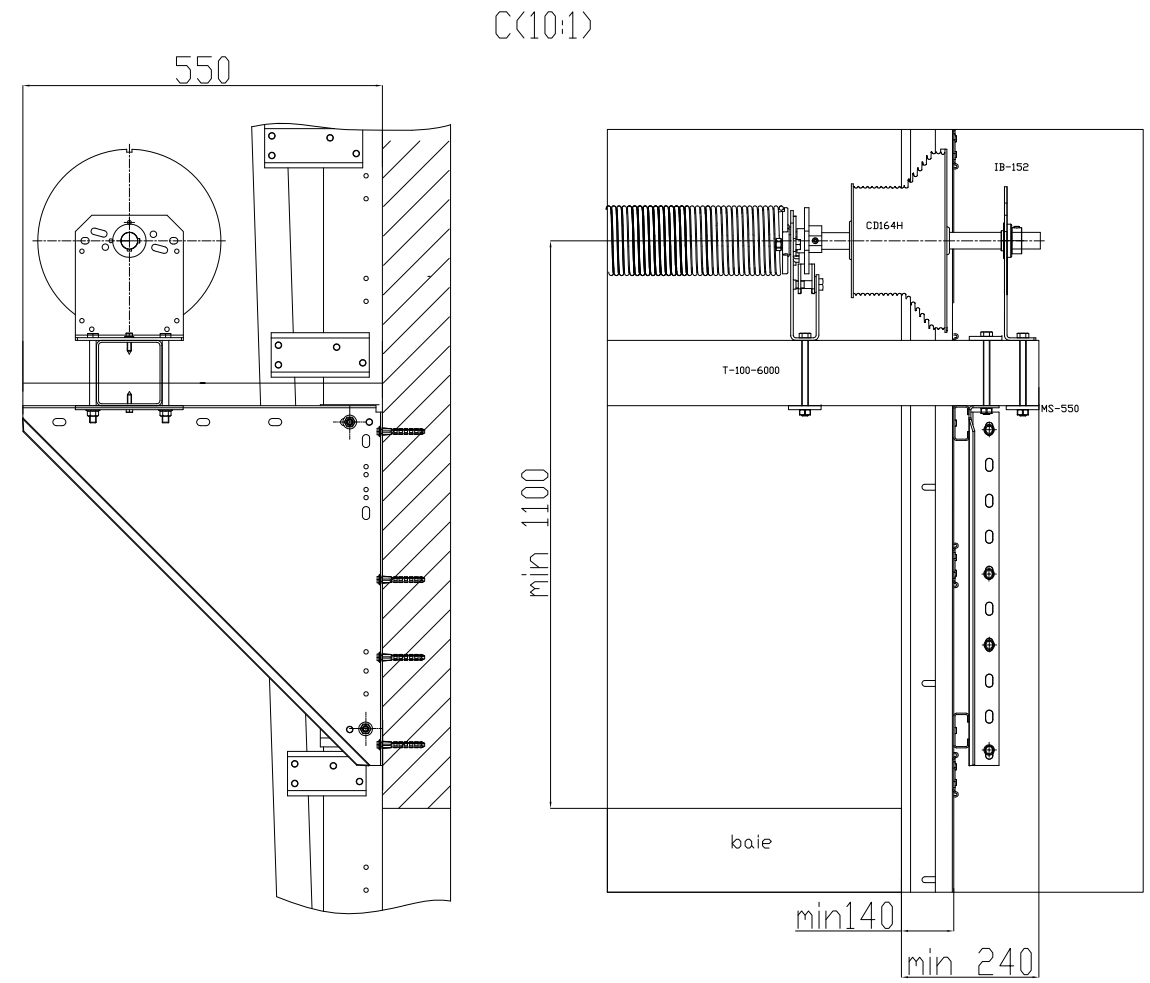
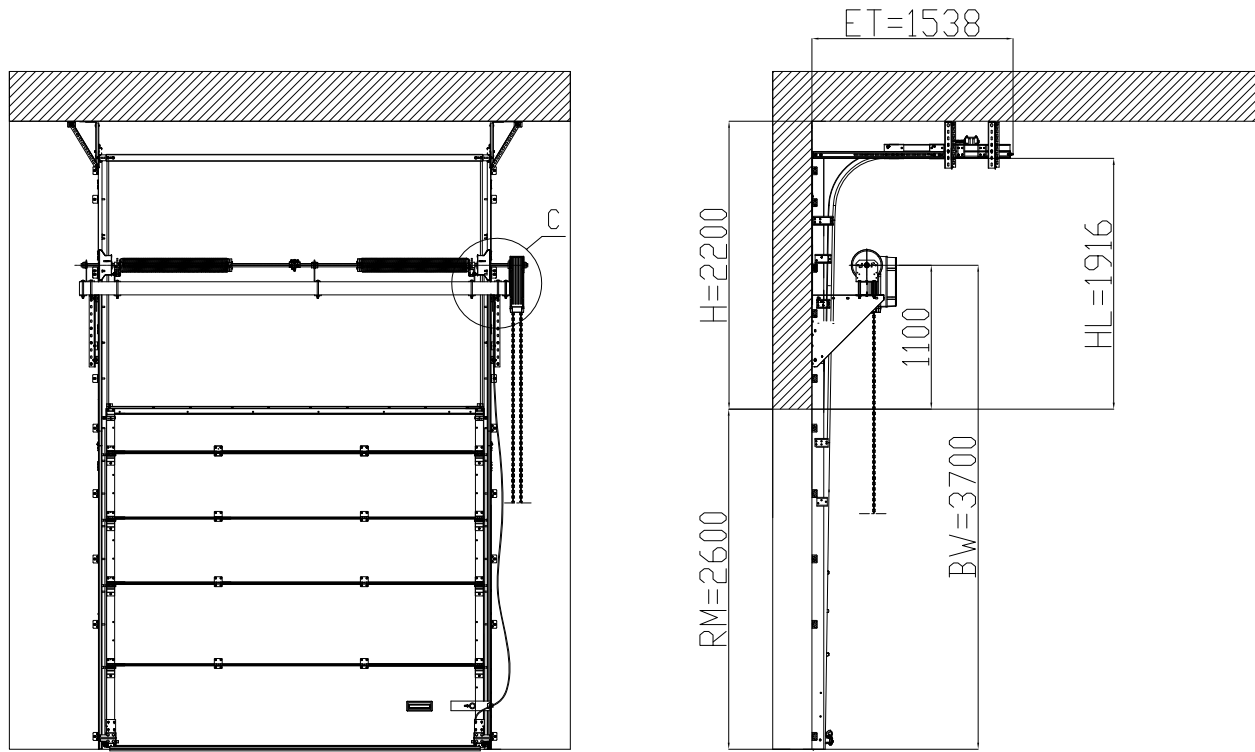
point de contact du tablier et de linteau



F(10:1)



Hauteur de la baie 2600 mm, retombée de linteau min2200 mm.



Paramètres supplémentaires de la baie à l'utilisation du réducteur à chaîne CH0501.

Paramètres supplémentaires de la baie à l'utilisation de l'opérateur électrique monté sur l'arbre des portes.

