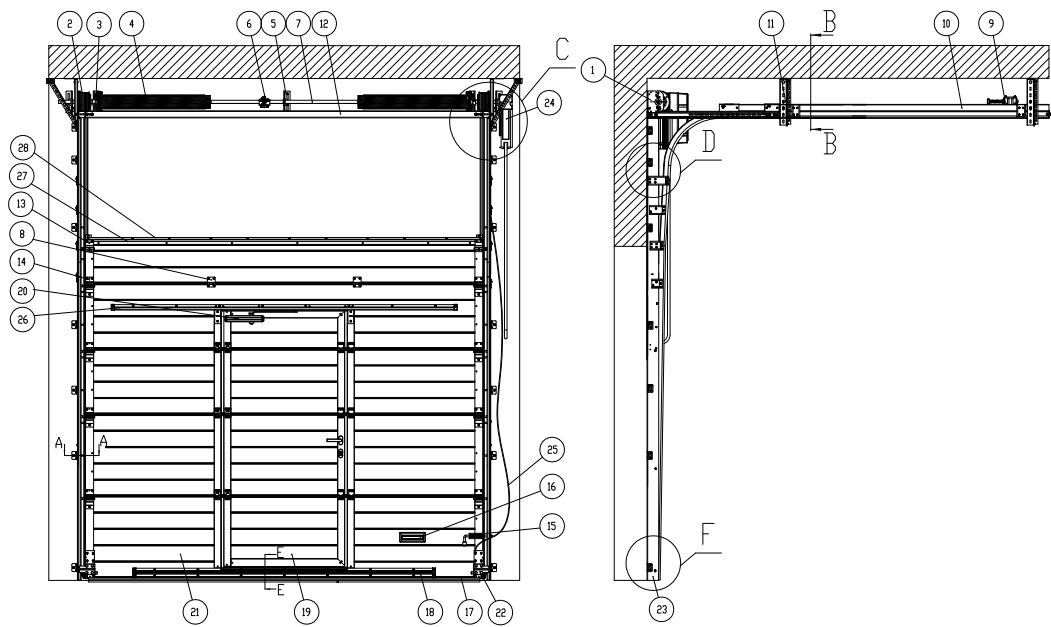


# Portes industrielles

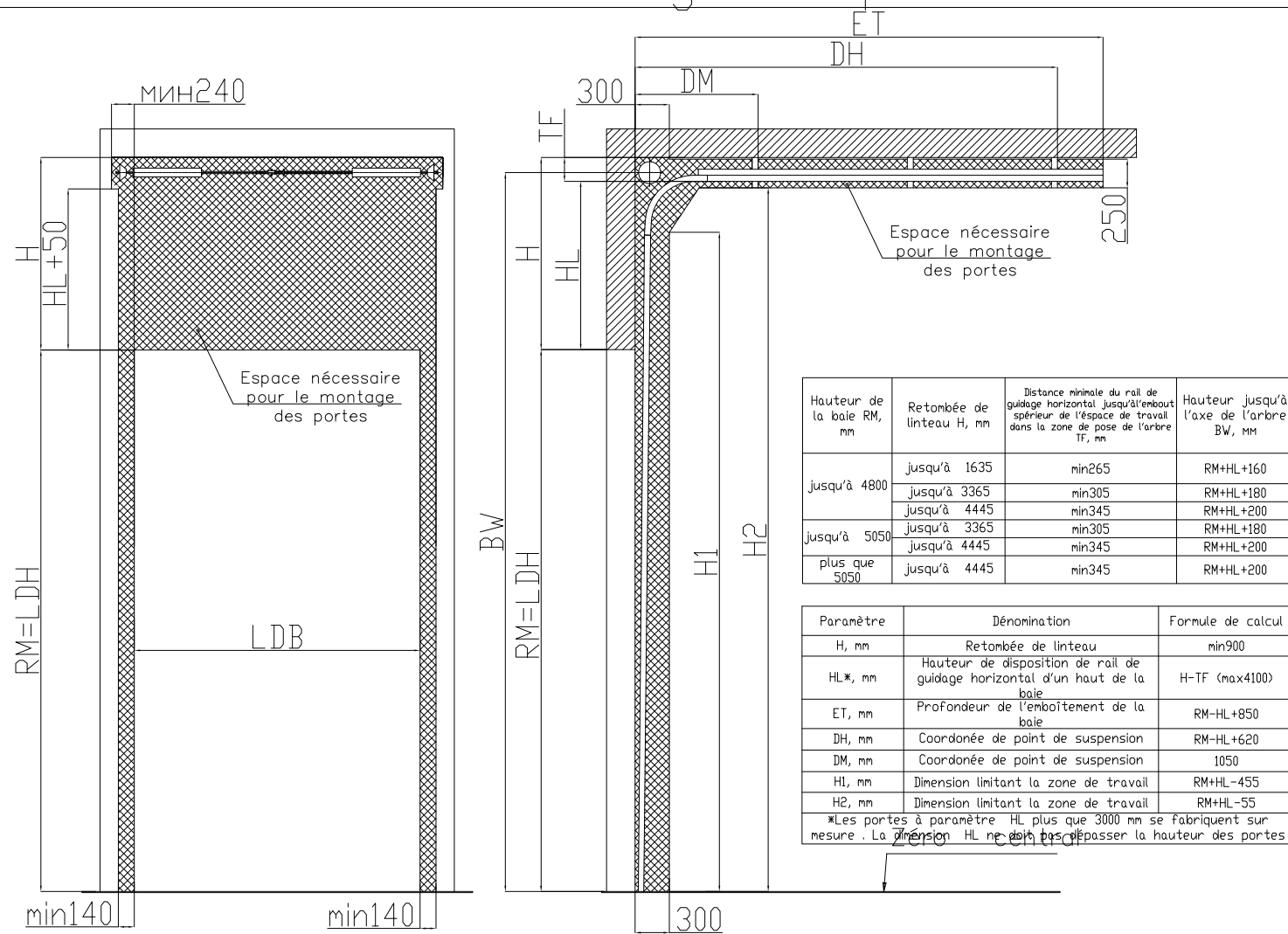
## Haut montage à disposition supérieure de l'arbre

Description de la configuration des portes à portillon



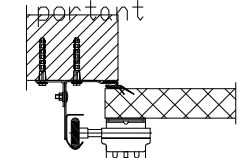
N°	Dénomination	Référence
1	Support latéral portant	TB1540
2	Tambour pour le câble	CB054H
3	Accouplement à cliquets	SB0-1
4	Ressort	TSAG0.5x1700
5	Support intermédiaire	IB-86
6	Accouplement de connexion	AC-1
7	Arbre	TSH
8	Charnière intermédiaire	IHL3
9	Butée à ressort	SB-485
10	Rail de guidage horizontal	PRG3
11	Suspense télescopique	K35-KV6
12	Linteau	PRG7N
13	Support supérieur	RB1125
14	Support latéral	RB1123
15	Mandrin à ressort	SB0100
16	Palpée	HG007
17	Joint d'étanchéité	RSB10
18	Profilé de renfort	PRG-12
19	Portillon	
20	Fermeture	DP0207
21	Section	
22	Support de galet inférieur	RB1446
23	à antirupture de câble	
24	Portant à un rail de guidage vertical	
25	Opérateur électrique	Dynamic xs. plus
26	Conde	105610
27	Profilé de renfort	PRG-17
28	Enbout	PRG-14
29	Joint d'étanchéité	RST01

Schéma de montage des portes

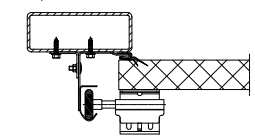


A(5:1)  
Variantes des rails de guidage verticaux :

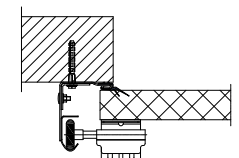
a) montage au mur, support B0300 à l'extérieur du portant



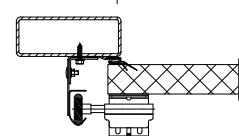
c) montage en tuyau, support B0300 à l'extérieur du portant



b) montage au mur, support B0300 à l'intérieur du portant

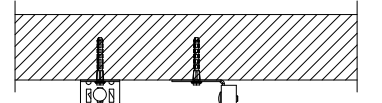


d) montage en tuyau, support B0300 à l'intérieur du portant

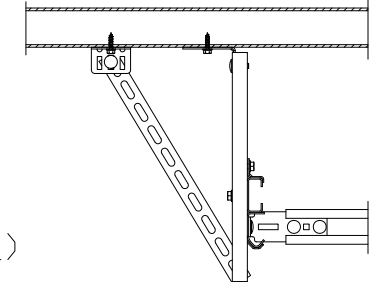


B(5:1)  
Variantes de montage de suspension des rails horizontaux

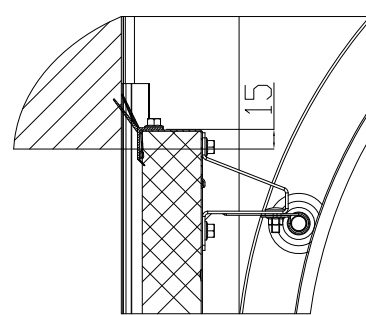
a) Montage au plafond



b) montage en tuyau



D(10:1)  
point de contact de tablier à linteau

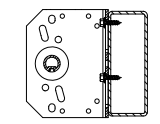
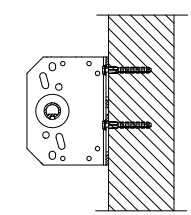


G-G(5:1)

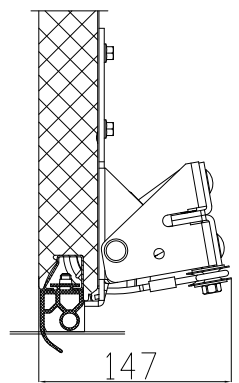
Variantes de montage de supports intermédiaires:

a) montage à linteau

b) montage à tuyau

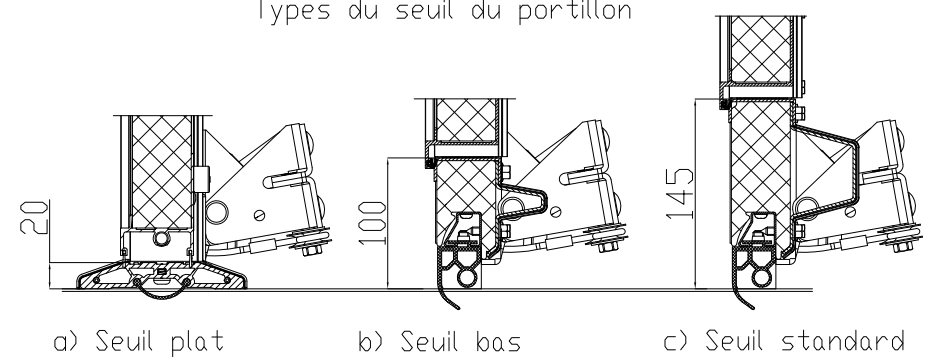


F(10:1)



E(10:1)

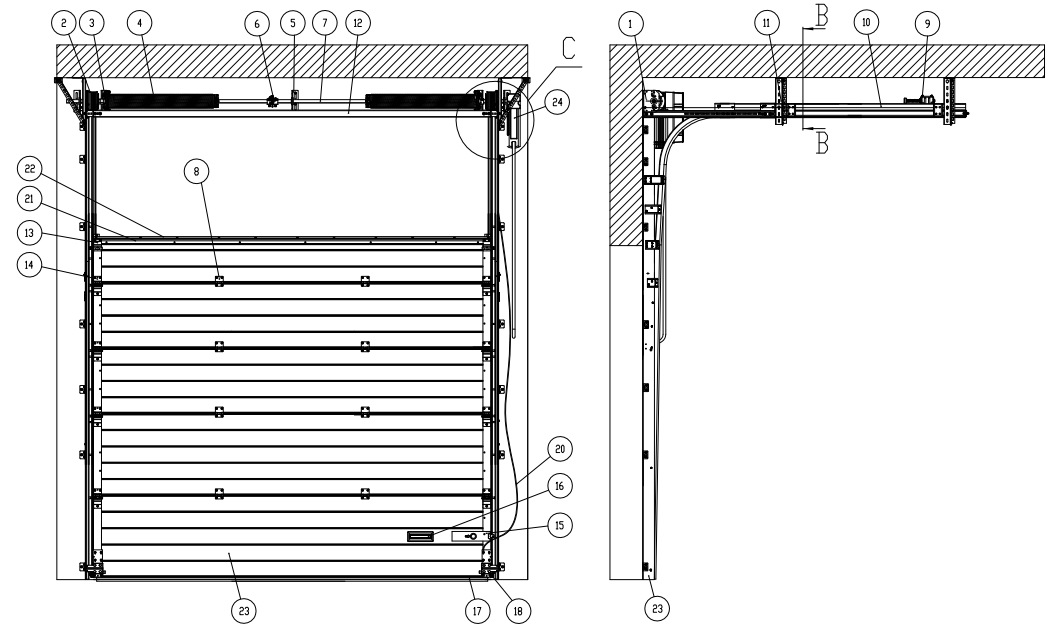
Types du seuil du portillon



# Portes industrielles

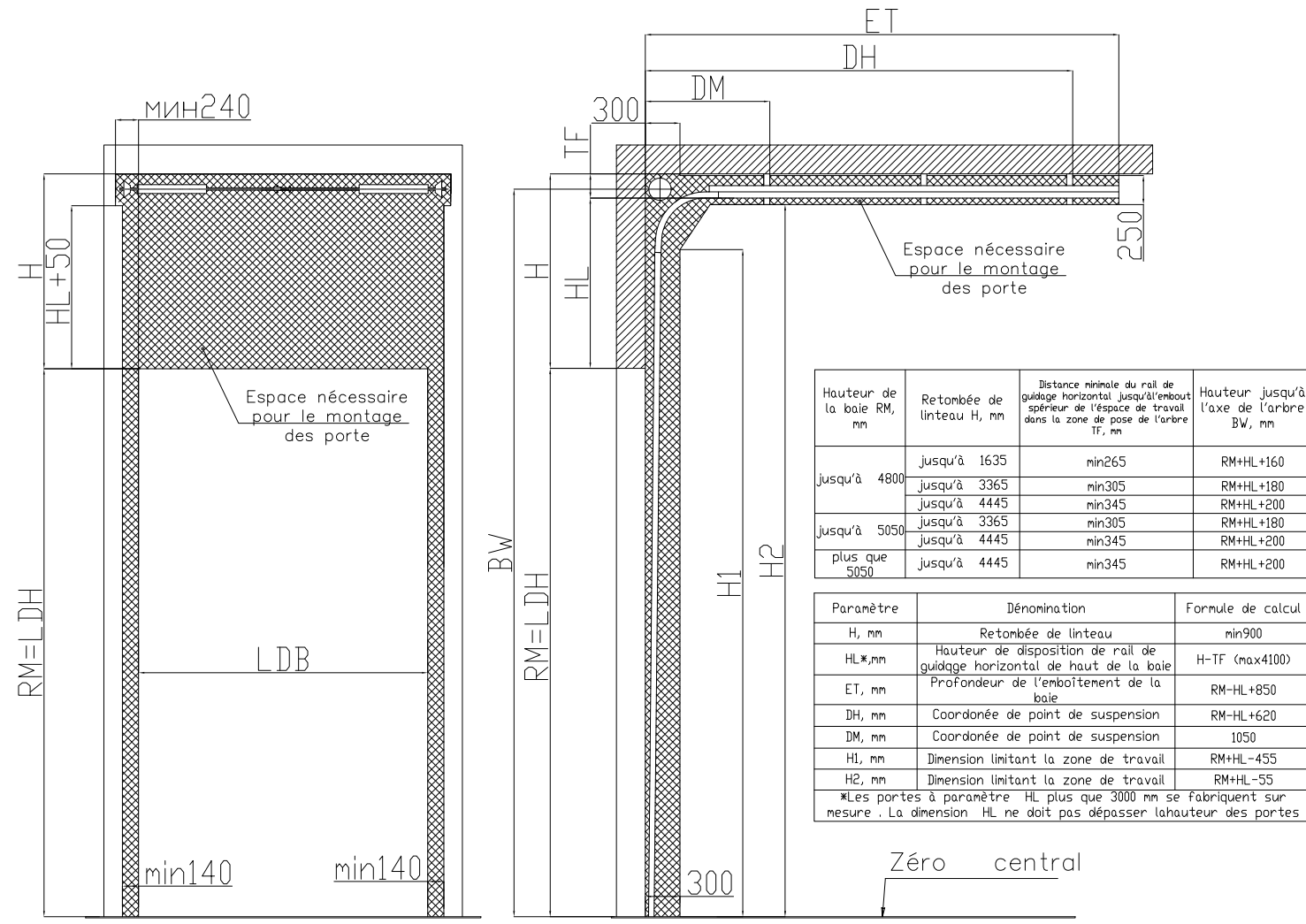
## Haut montage à disposition supérieure de l'arbre

Description de la configuration des portes sans portillon



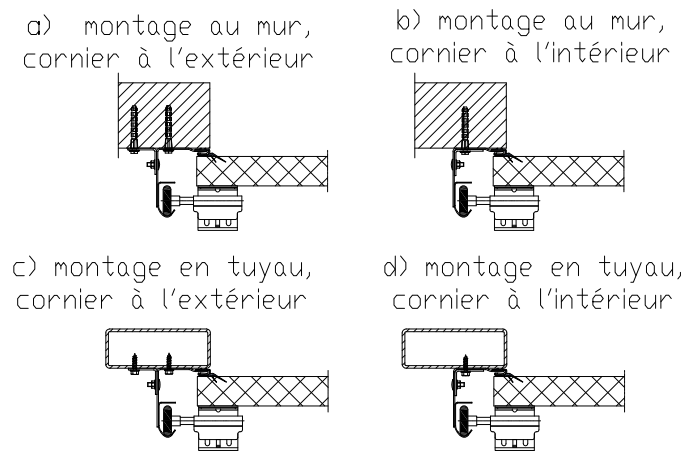
N°	Dénomination	Référence
1	Support latéral portant	TB1540
2	Tambour pour le câble	CD054H
3	Accouplement à cliquets	SBD-1
4	Ressort	TS460x51x1700
5	Support intermédiaire	IB-85
6	Accouplement de connexion	AC-1
7	Arbre	TSH
8	Charnière intermédiaire	IM113
9	Butée à ressort	SB-485
10	Rail de guidage horizontal	PRG3
11	Suspente télescopique	K35-KV6
12	Linteau	PRG7N
13	Support supérieur	RB1125
14	Support latéral	RB1123
15	Serrure à pêne dormant	LR1003
16	Poignée	HG1007
17	Joint d'étanchéité	RS200
18	Support de galet inférieur à antirupture de câble	RB1446
19	Pontant à rail de guidage vertical	
20	Corde	HS610
21	Embout	PRG-14
22	Joint d'étanchéité	RST01
23	Section	
24	Opérateur électrique	Dynamic xs. plus

Shéma de montage des portes



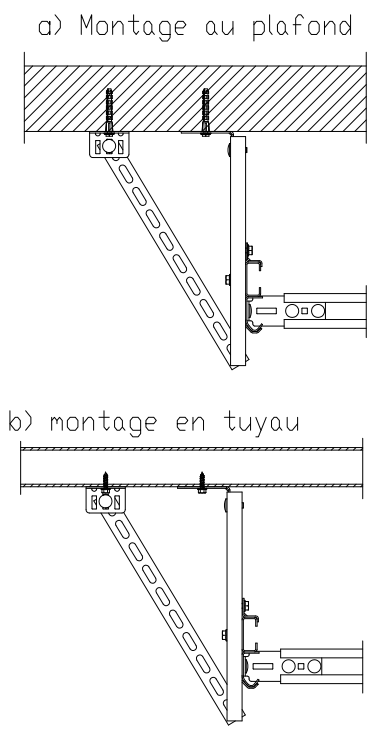
A(5:1)

Variantes de montage des rails de guidage verticaux:



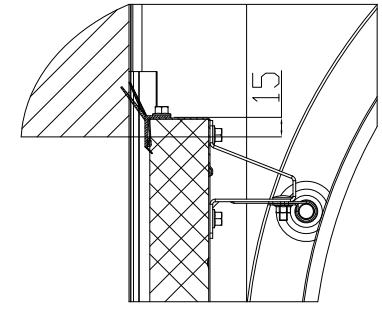
B(5:1)

Variantes de montage de suspension des rails horizontaux:

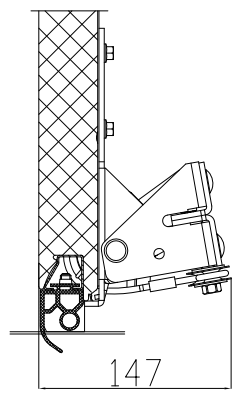


D(10:1)

point de contact du tablier et de linteau

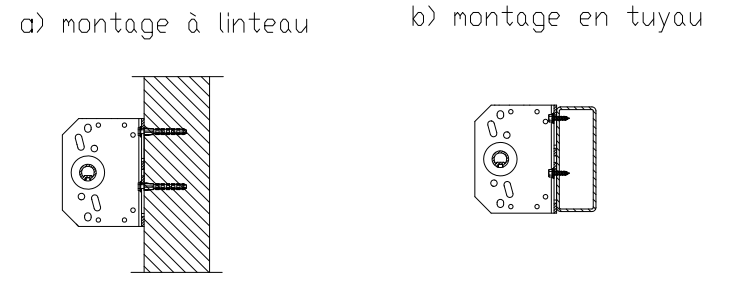


F(10:1)

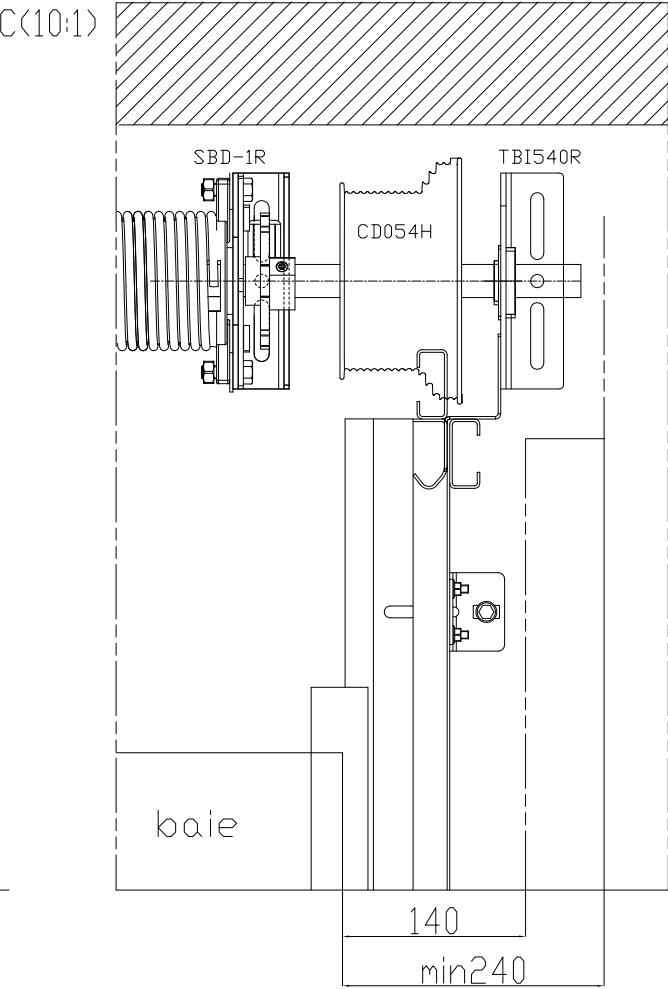
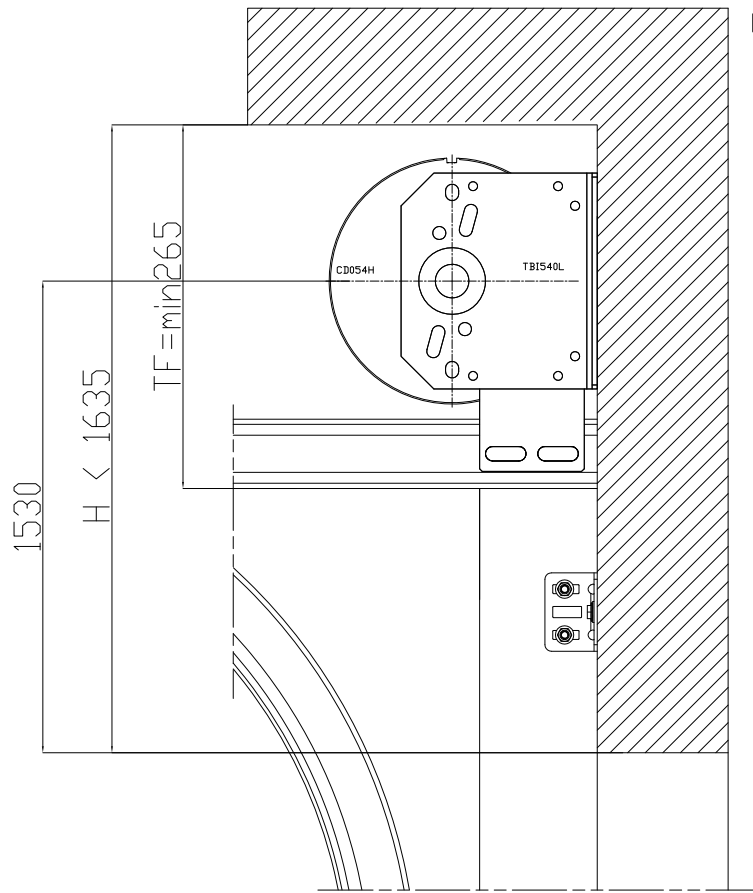
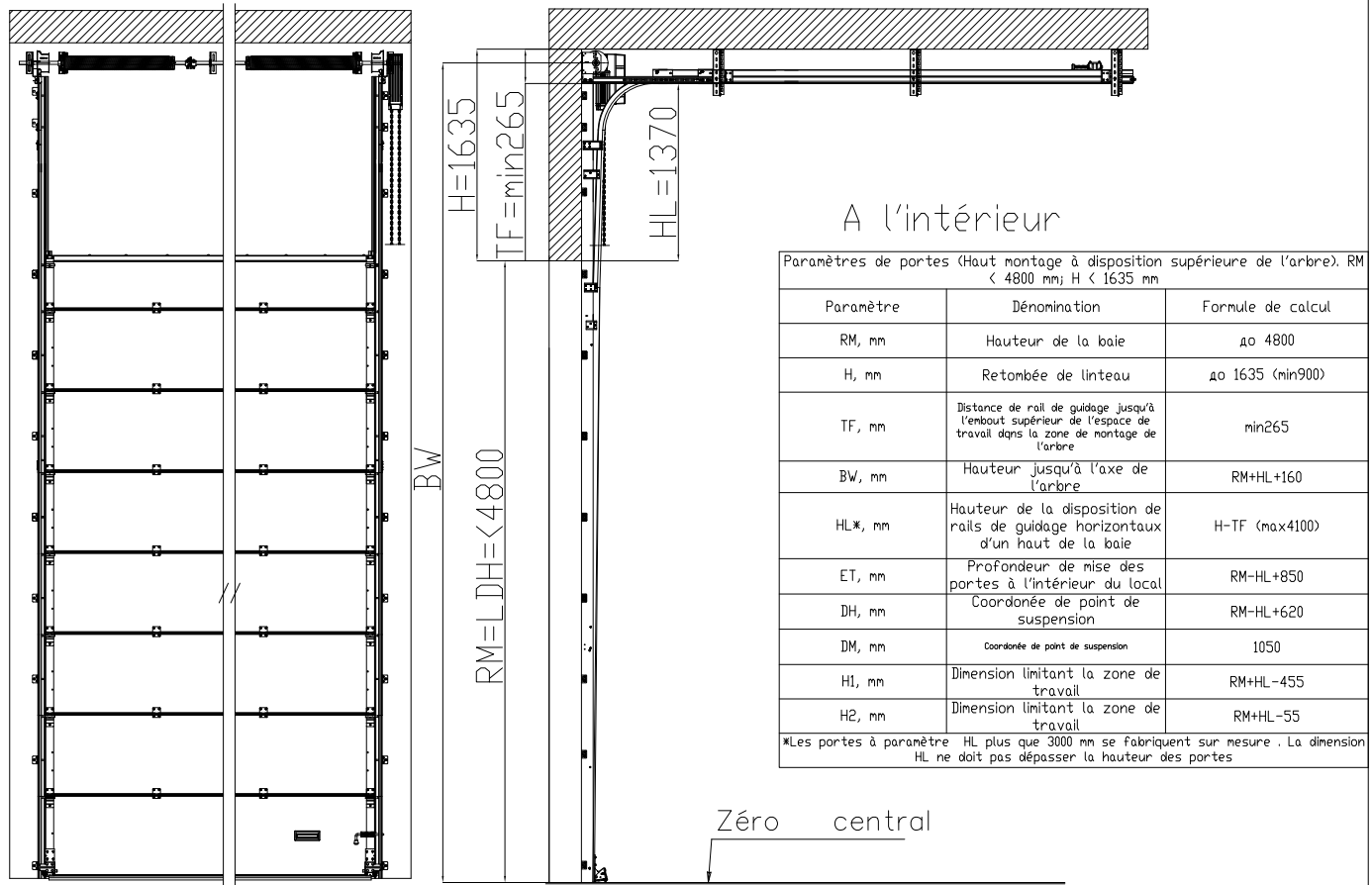


G-G(5:1)

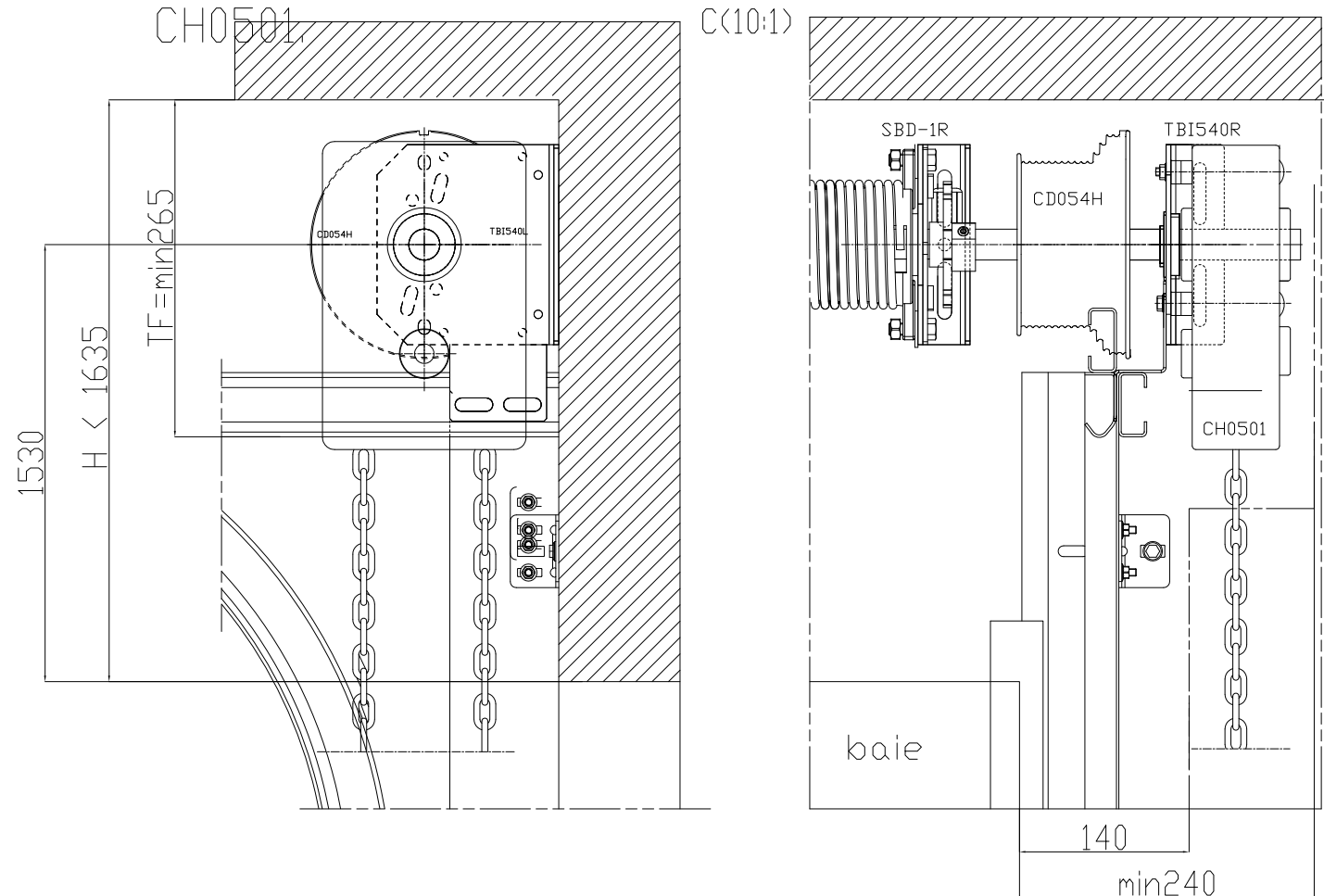
Variantes de montage de supports intermédiaires



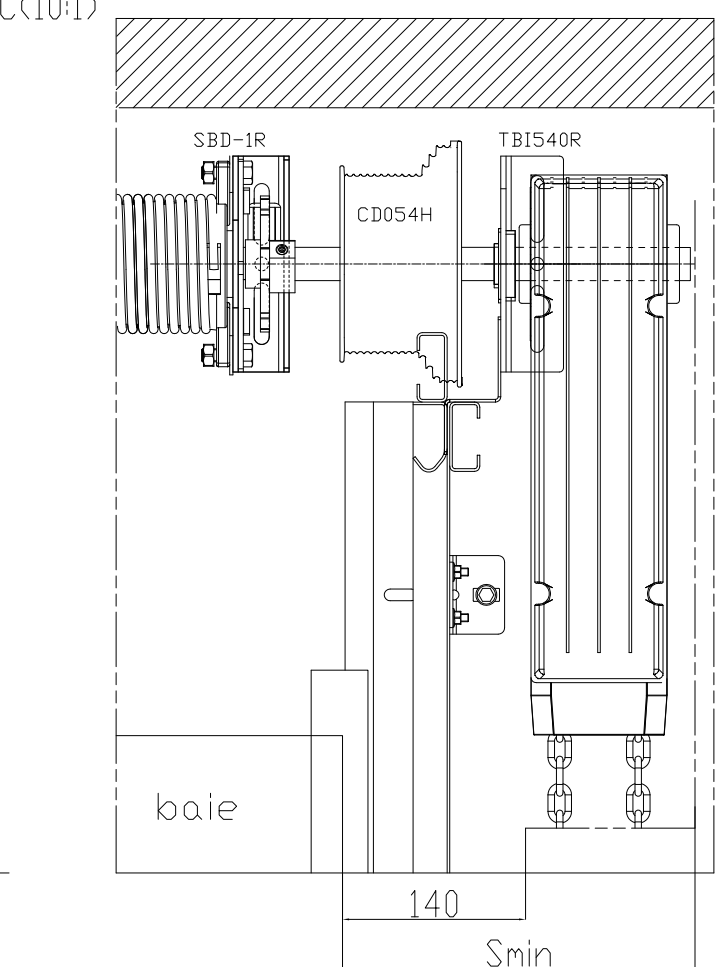
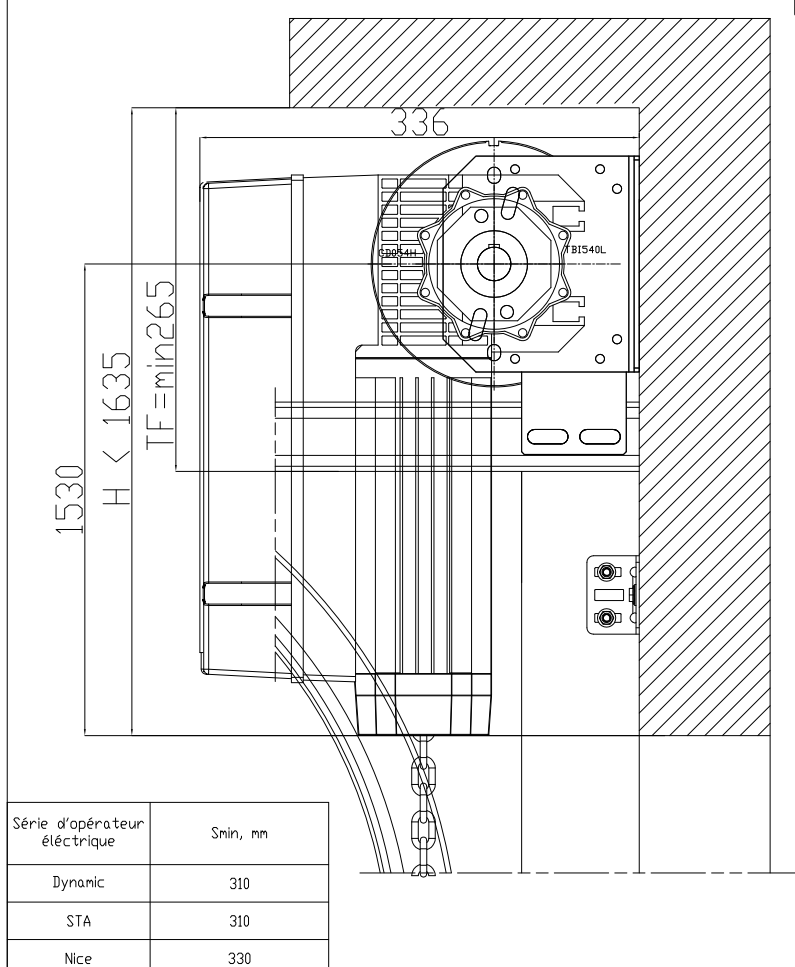
Hauteur des portes jusqu'à 4800 mm, retombée de linteau jusqu'à 1635 mm. Tambour CD054H



Paramètres supplémentaires de la baie à l'utilisation du réducteur à chaîne CH0501.

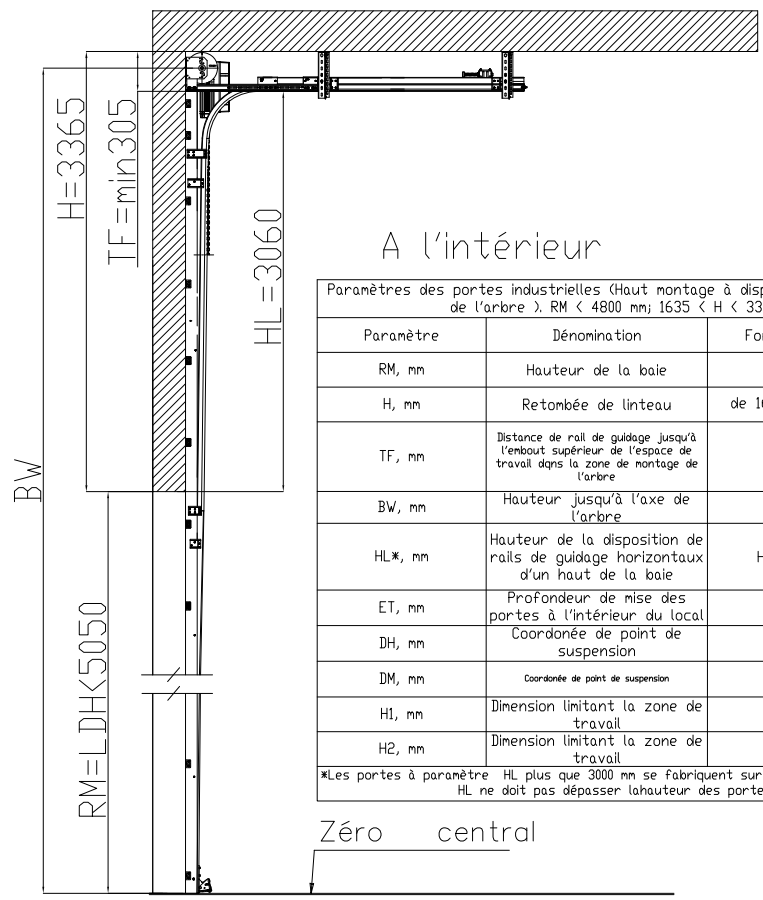
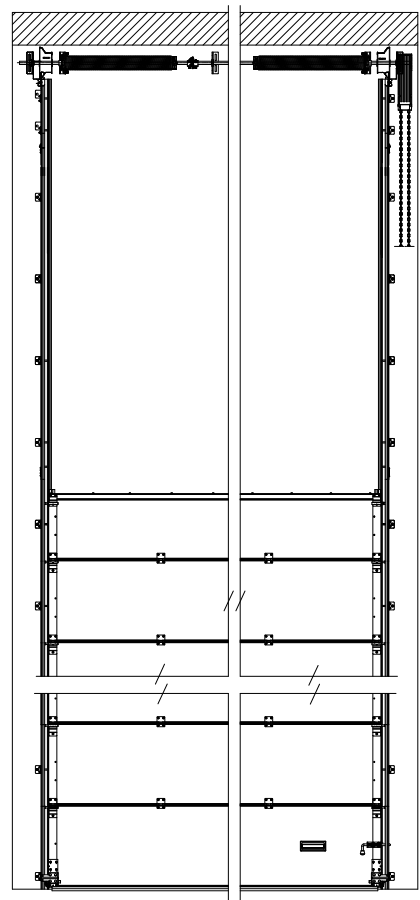


Paramètres supplémentaires de la baie à l'utilisation de l'opérateur électrique monté sur l'arbre des portes.



Série d'opérateur électrique	Smin, mm
Dynamic	310
STA	310
Nice	330

Hauteur des portes jusqu'à 5050 mm, retombée de linteau jusqu'à 3365 mm. Tambour CD120H



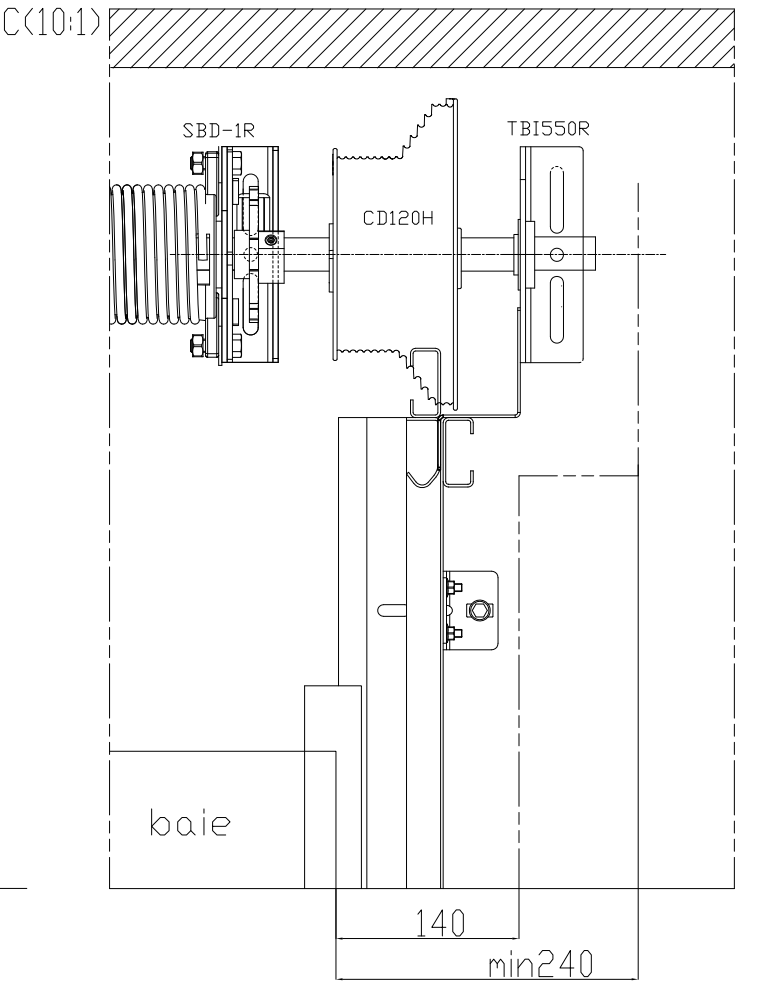
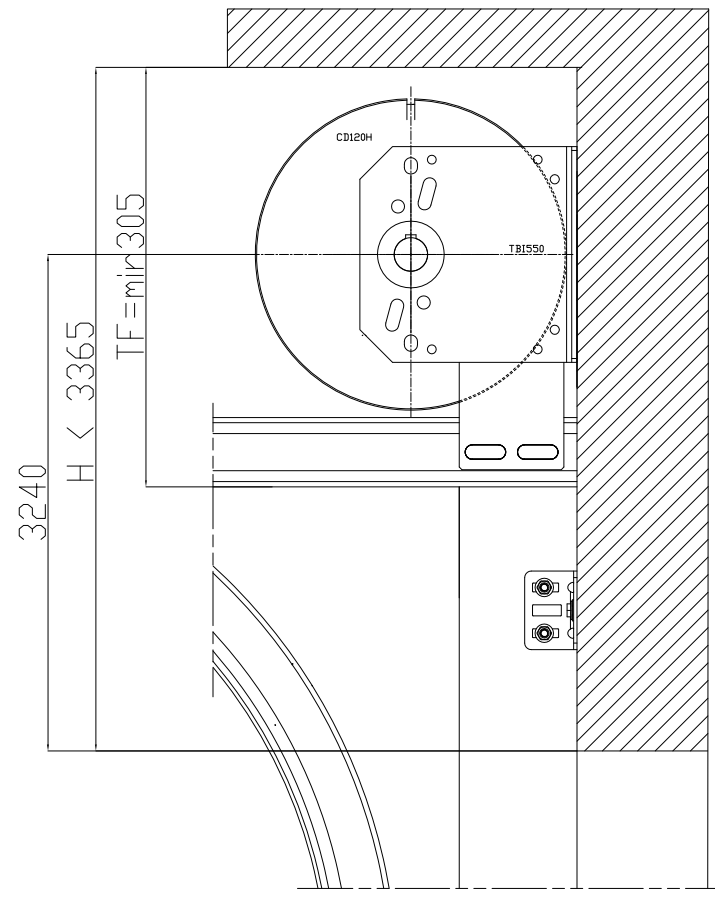
A l'intérieur

Paramètres des portes industrielles (Haut montage à disposition supérieure de l'arbre). RM < 4800 mm; 1635 < H < 3365

Paramètre	Dénomination	Formule de calcul
RM, mm	Hauteur de la baie	jusqu'à 4800
H, mm	Retombée de linteau	de 1635 jusqu'à 3365
TF, mm	Distance de rail de guidage jusqu'à l'embout supérieur de l'espace de travail dans la zone de montage de l'arbre	min305
BW, mm	Hauteur jusqu'à l'axe de l'arbre	RM+HL+180
HL*, mm	Hauteur de la disposition de rails de guidage horizontaux d'un haut de la baie	H-TF (max4100)
ET, mm	Profondeur de mise des portes à l'intérieur du local	RM-HL+850
DH, mm	Coordonnée de point de suspension	RM-HL+620
DM, mm	Coordonnée de point de suspension	1050
H1, mm	Dimension limitant la zone de travail	RM+HL-455
H2, mm	Dimension limitant la zone de travail	RM+HL-55

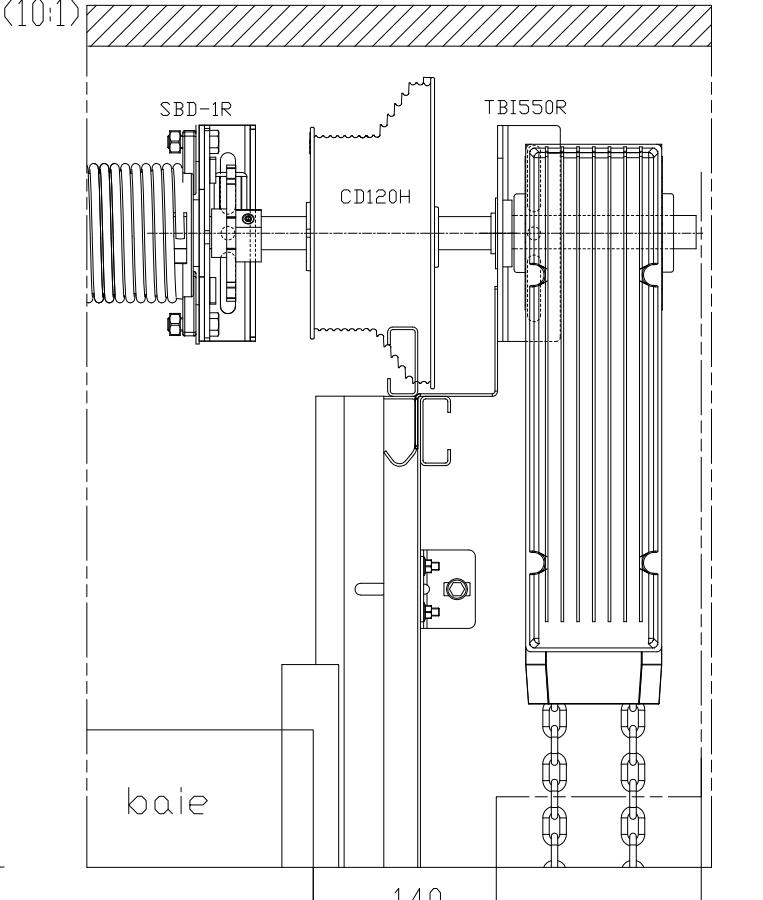
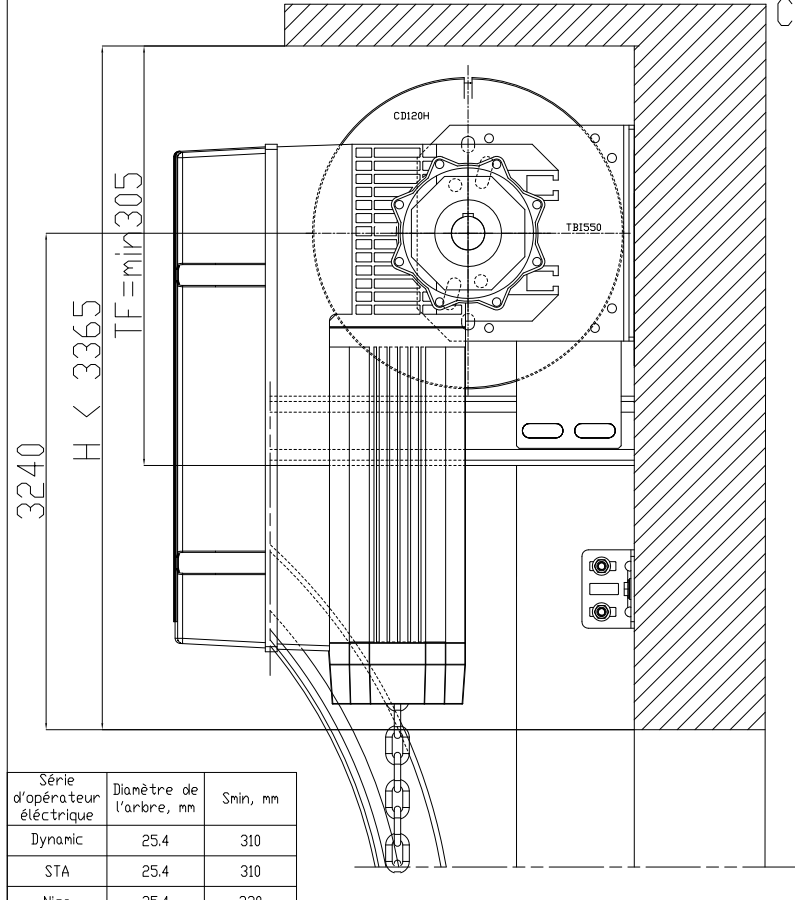
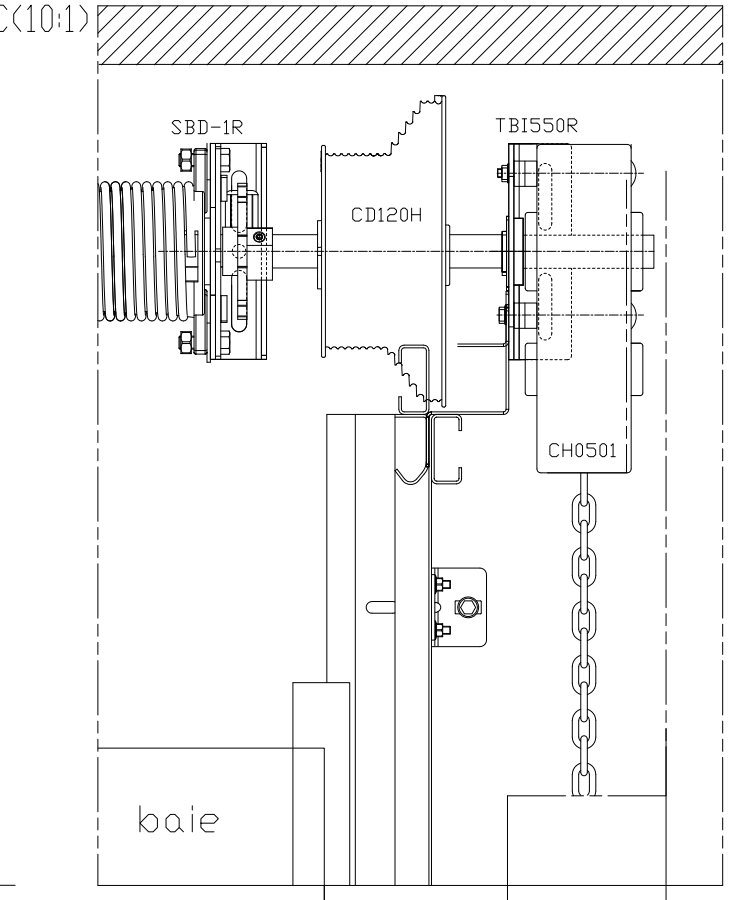
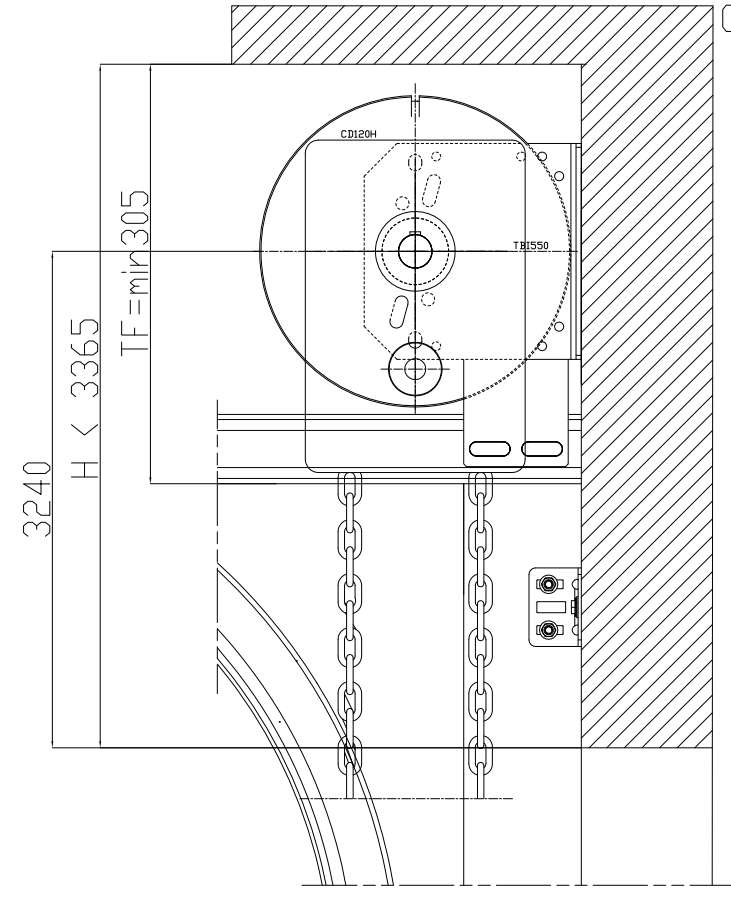
\*Les portes à paramètre HL plus que 3000 mm se fabriquent sur mesure. La dimension HL ne doit pas dépasser la hauteur des portes

Zéro central



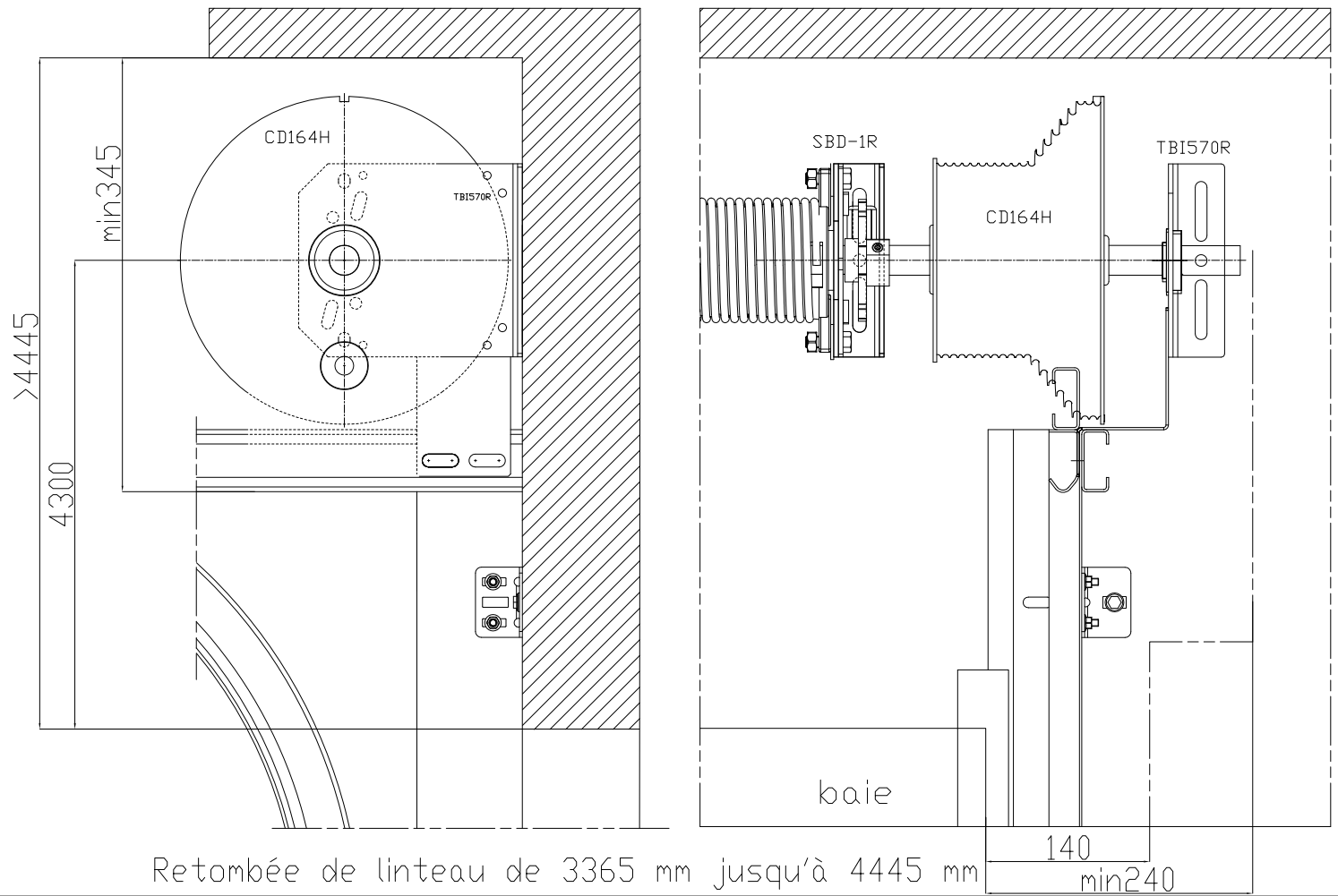
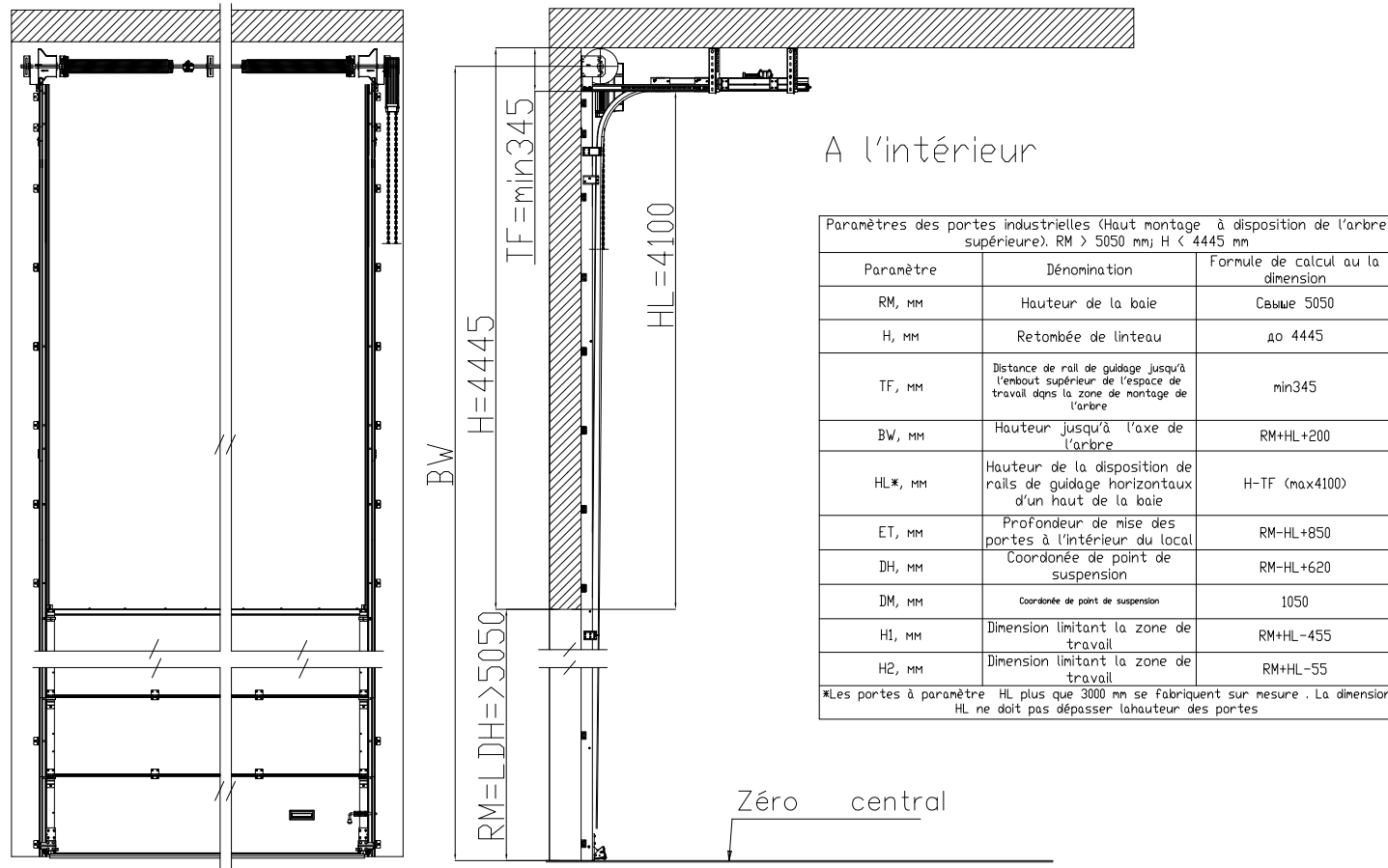
Paramètres supplémentaires de la baie à l'utilisation du réducteur à chaîne CH0501.

Paramètres supplémentaires de la baie à l'utilisation de l'opérateur électrique monté sur l'arbre des portes.

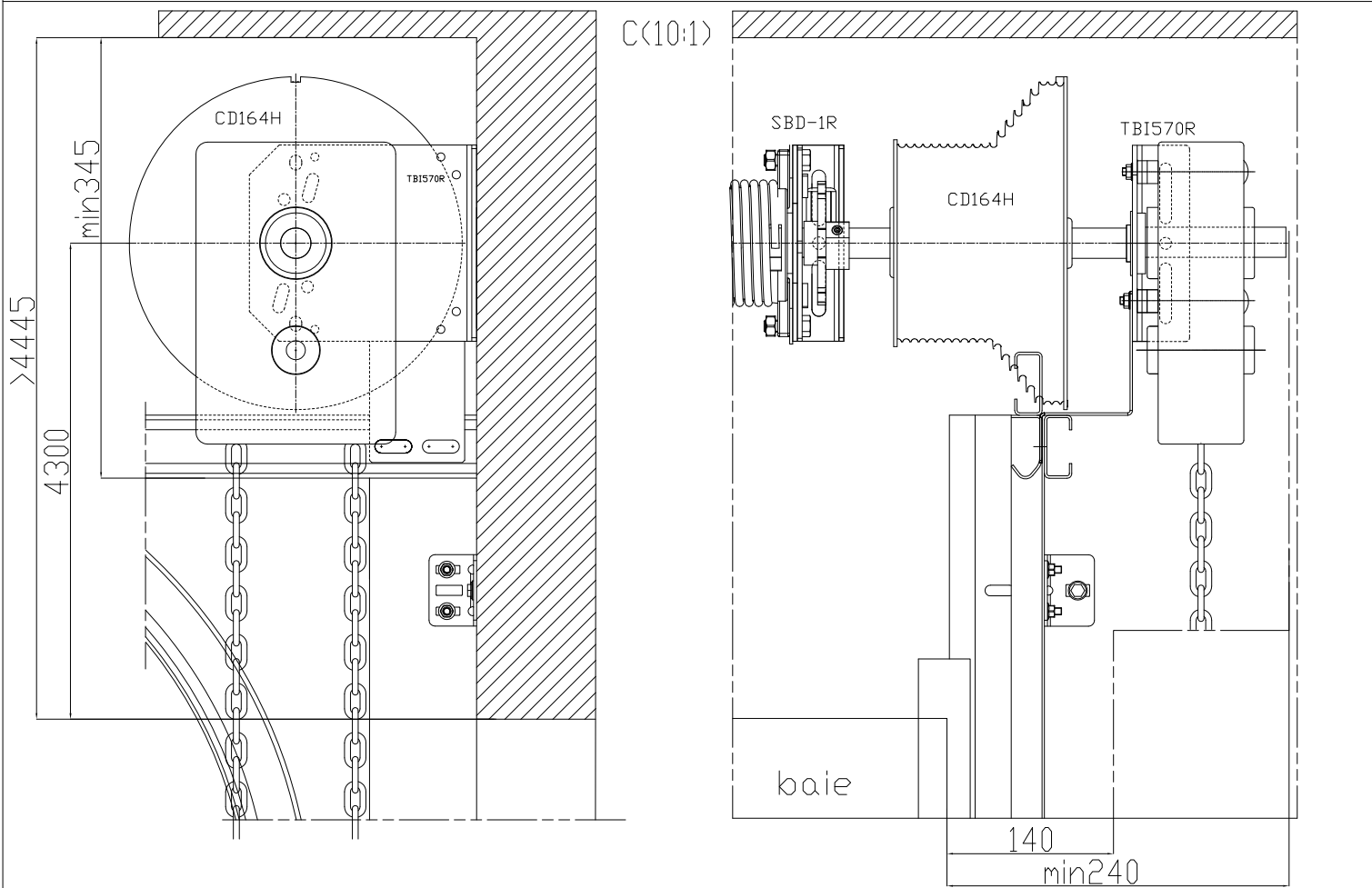


Série d'opérateur électrique	Diamètre de l'arbre, mm	Smin, mm
Dynamic	25.4	310
STA	25.4	310
Nice	25.4	330
Nice	31.75	420
Dynamic	31.75	310

Hauteur des portes plus que 5050 mm, retombée de linteau jusqu'à 4445 mm. Tambour CD164H



Paramètres supplémentaires de la baie à l'utilisation du réducteur à chaîne CH0501.



Paramètres supplémentaires de la baie à l'utilisation de l'opérateur électrique monté sur l'arbre des portes.

