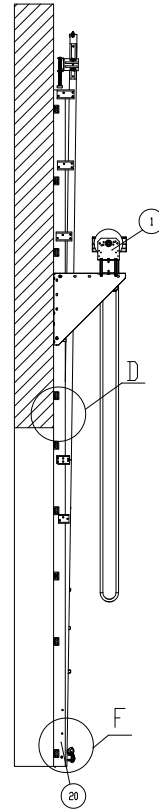
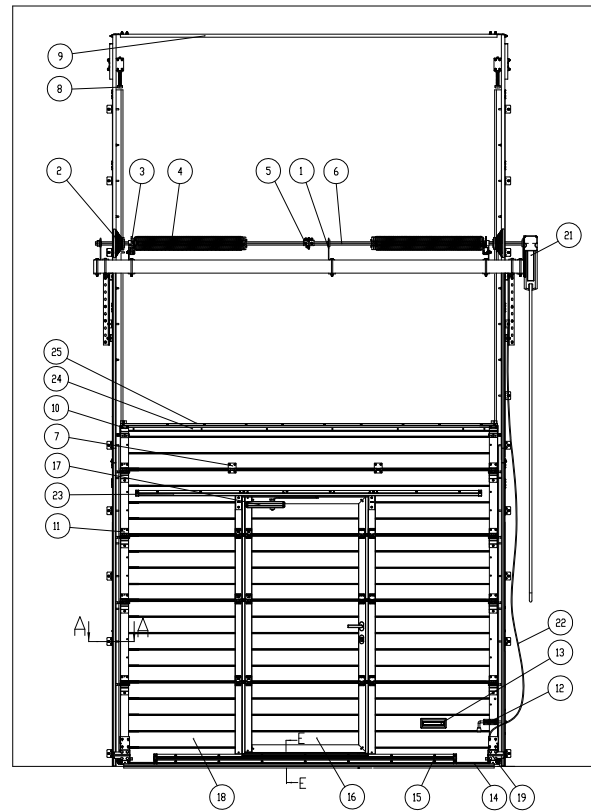


# Portes industrielles

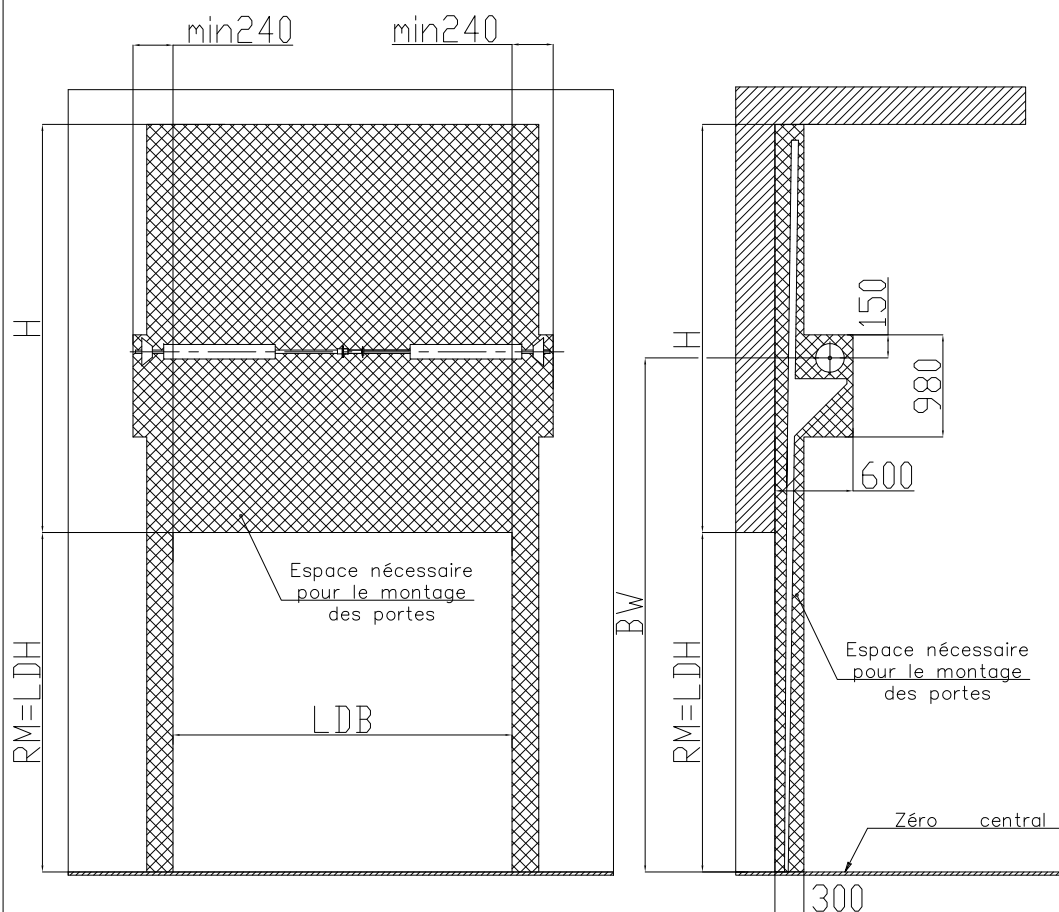
## Montage vertical à disposition inférieure de l'arbre

### Déscription de la configuration des portes à portillon



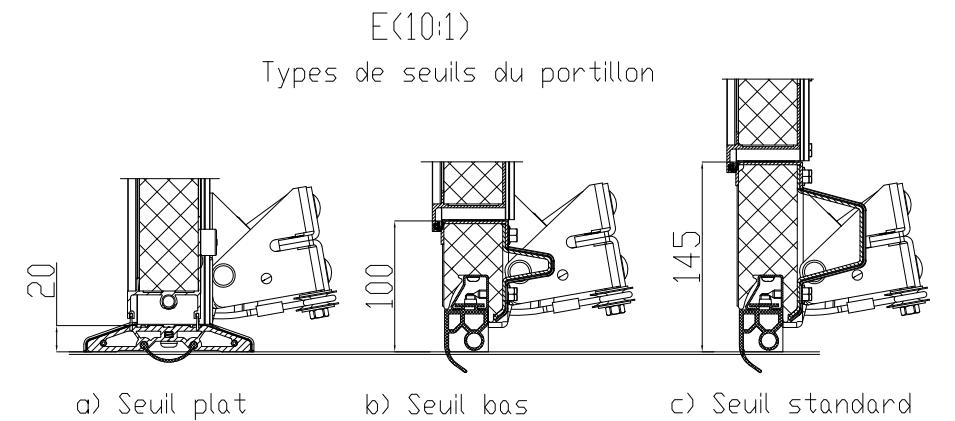
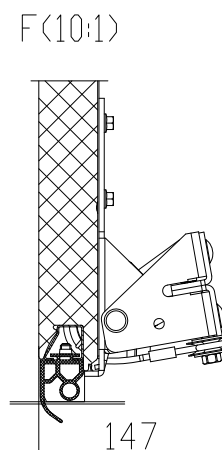
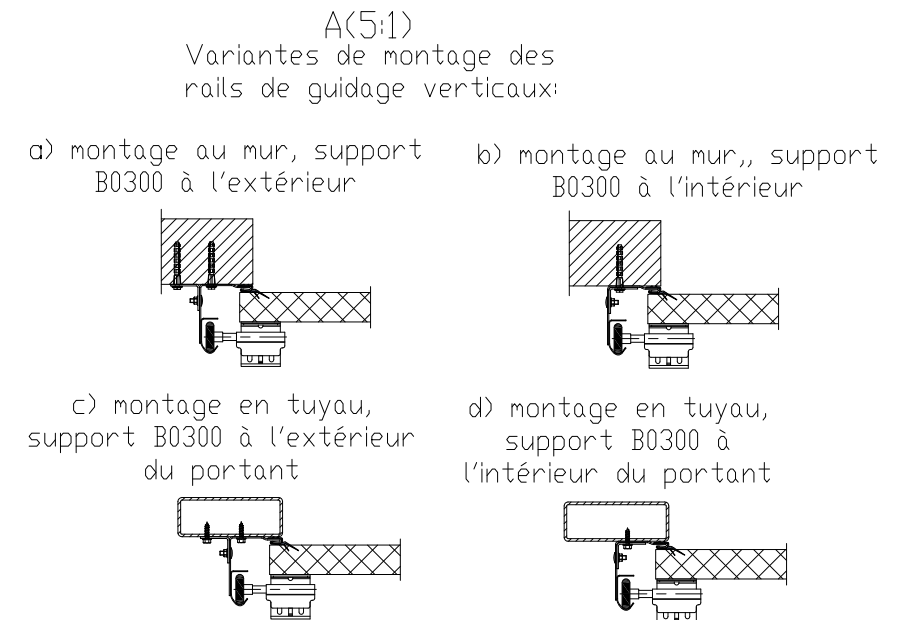
N°	Dénomination	Référence
1	Support intermédiaire	IB-127
2	Tambour pour le câble	CD011V
3	Accouplement à cliquets	SBD-1
4	Ressort	TSA60x51x1700
5	Accouplement de connexion	AC-1
6	Arbre	TSH
7	Charnière intermédiaire	IHI13
8	Butée à ressort	SB-485
9	Linteau	PRG7N
10	Support supérieur	RB1125
11	Support latéral	RB1123
12	Mandrin à ressort	SB0100
13	Poignée	HG1007
14	Joint d'étanchéité	RSB10
15	Profilé de renfort	PRG-12
16	Portillon	
17	Fermeture	DP0207
18	Section	
19	Support de galet de inférieur à antrupture de câble	RB1446
20	Portant à un rail de guidage vertical	
21	Opérateur électrique	Dynamic xs. plus
22	Corde	105610
23	Profilé de renfort	PRG-17
24	Embout	PRG-14
25	Joint d'étanchéité	RST01

### Schéma de montage des portes



Paramètre	Dénomination	Formule de calcul
H, mm	Retombée de linteau	min RM+340
BW*, mm	Hauteur de l'axe jusqu'à l'arbre	min RM+1100

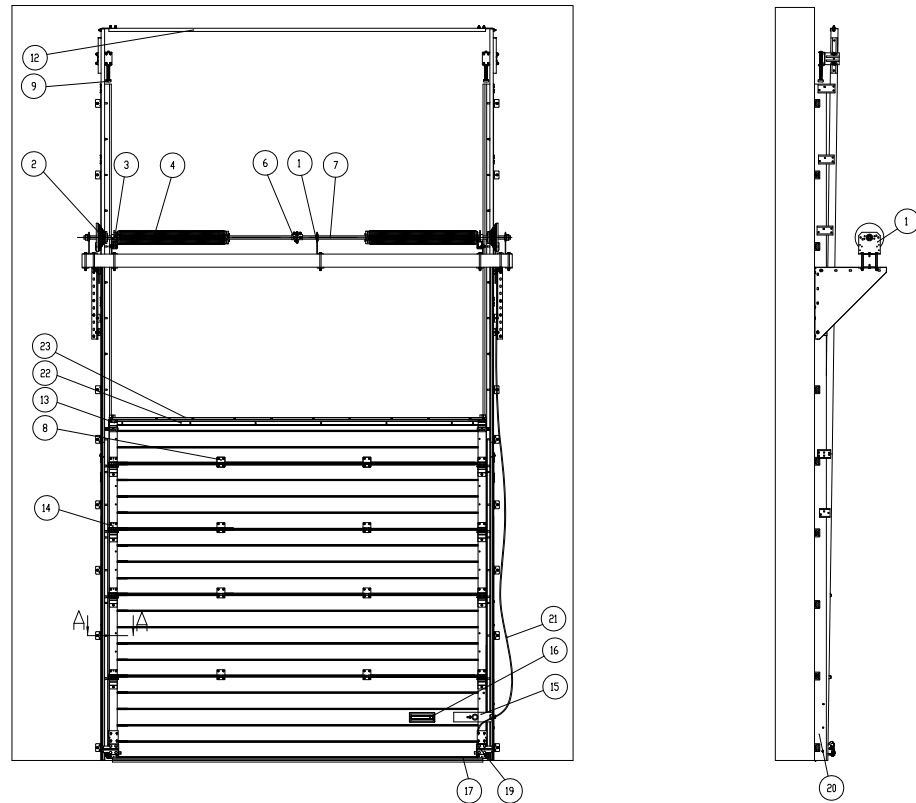
\* La dimension est stipulée dans le bon de commande.  
Chiffre par défaut BW=RM+1500 mm



# Portes industrielles

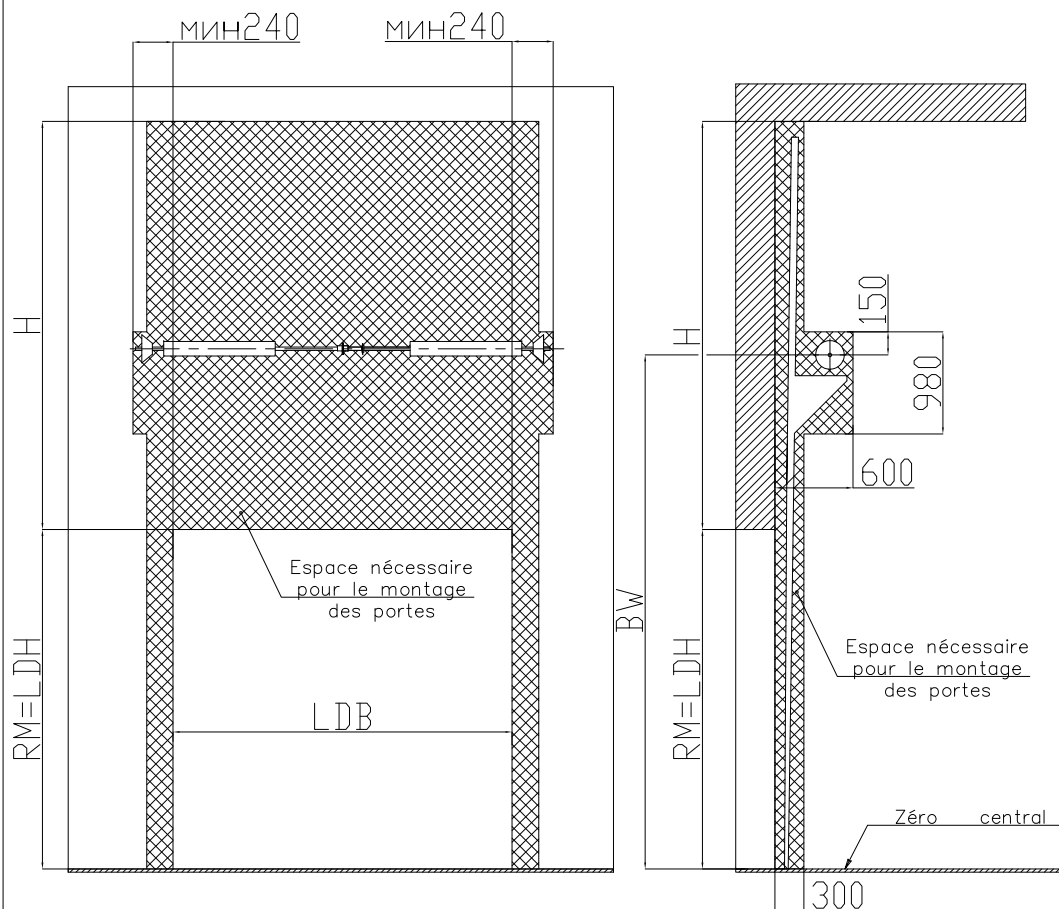
## Montage vertical à disposition inférieure de l'arbre

Déscription de la configuration des portes sans portillon



N°	Dénomination	Référence
1	Support intermédiaire	IB-152
2	Tambour pour le câble	CD0181V
3	Accouplement à cliquets	SBD-1
4	Ressort	TS460x51x1700
6	Accouplement de connexion	AC-1
7	Arbre	TSH
8	Charnière intermédiaire	IH113
9	Butée à ressort	SB-485
12	Linteau	PRG7N
13	Support supérieur	RB1125
14	Support latéral	RB1123
15	Serrure à pêne dormant	LR1003
16	Poignée	HG1007
17	Joint d'étanchéité	RSB10
19	Support de galet inférieur à ancrage de câble	RB1446
20	Portant à un rail de guidage vertical	
21	Corde	105610
22	Embout	PRG-14
23	Joint d'étanchéité	RS701

Schéma de montage des portes



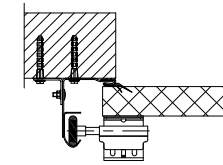
Paramètre	Dénomination	Formule de calcul
H, mm	Retombée de linteau	min RM+340
BW*, mm	Hauteur de l'axe jusqu'à l'arbre	min RM+1100

\* La dimension est stipulée dans le bon de commande.  
Chiffre par défaut: BW=RM+1500 mm

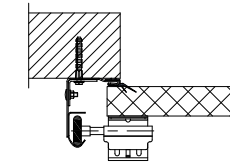
A(5:1)

Variantes de montage des rails de guidage verticaux:

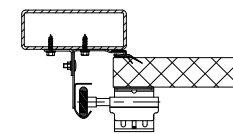
a) montage au mur, cornier à l'extérieur



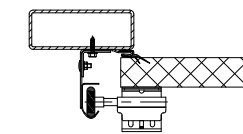
b) montage au mur, cornier à l'intérieur



c) montage en tuyau, cornier à l'extérieur

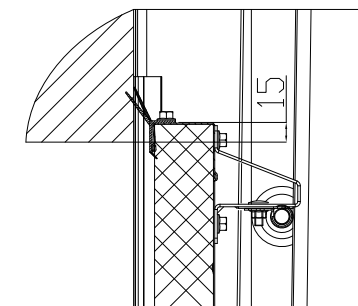


d) montage en tuyau, cornier à l'intérieur

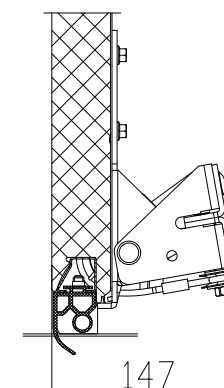


D(10:1)

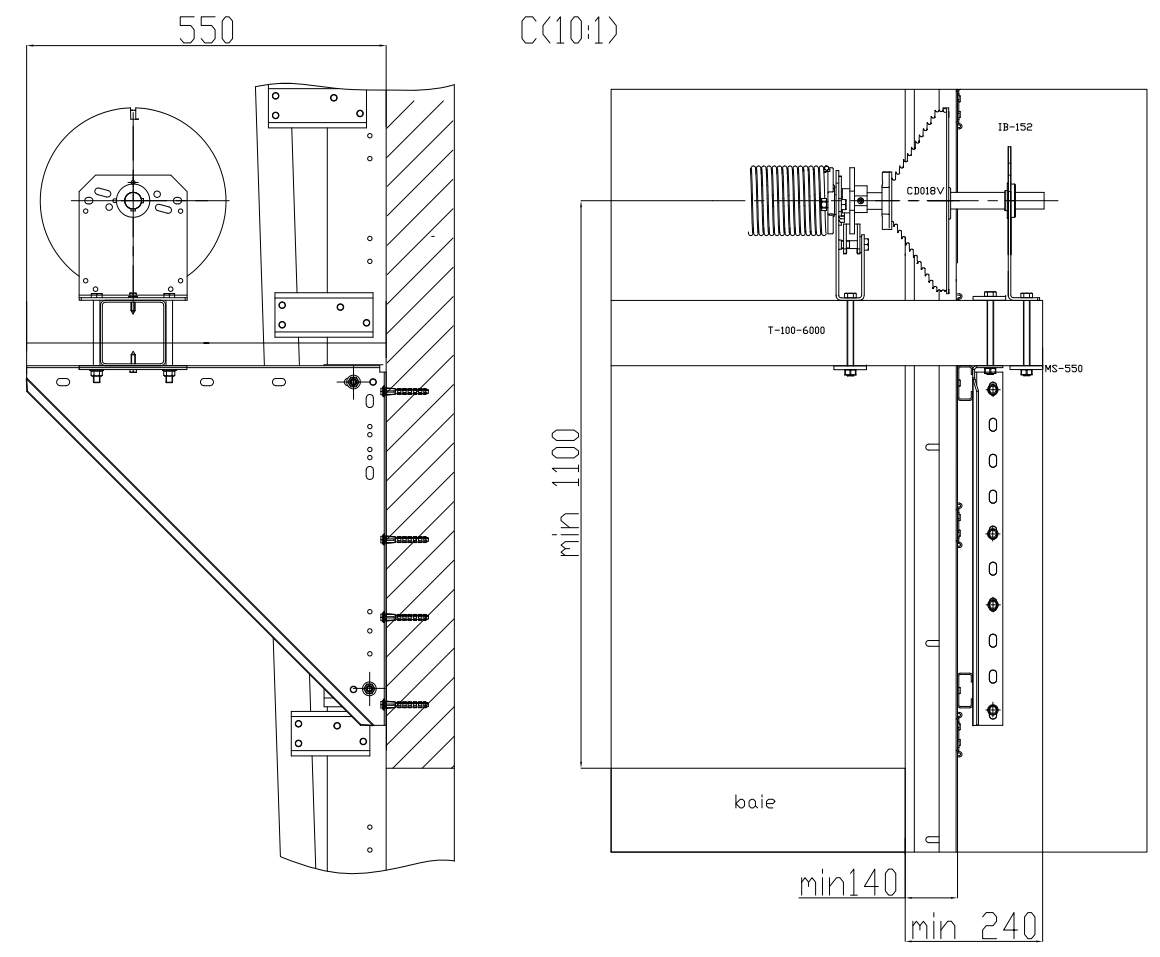
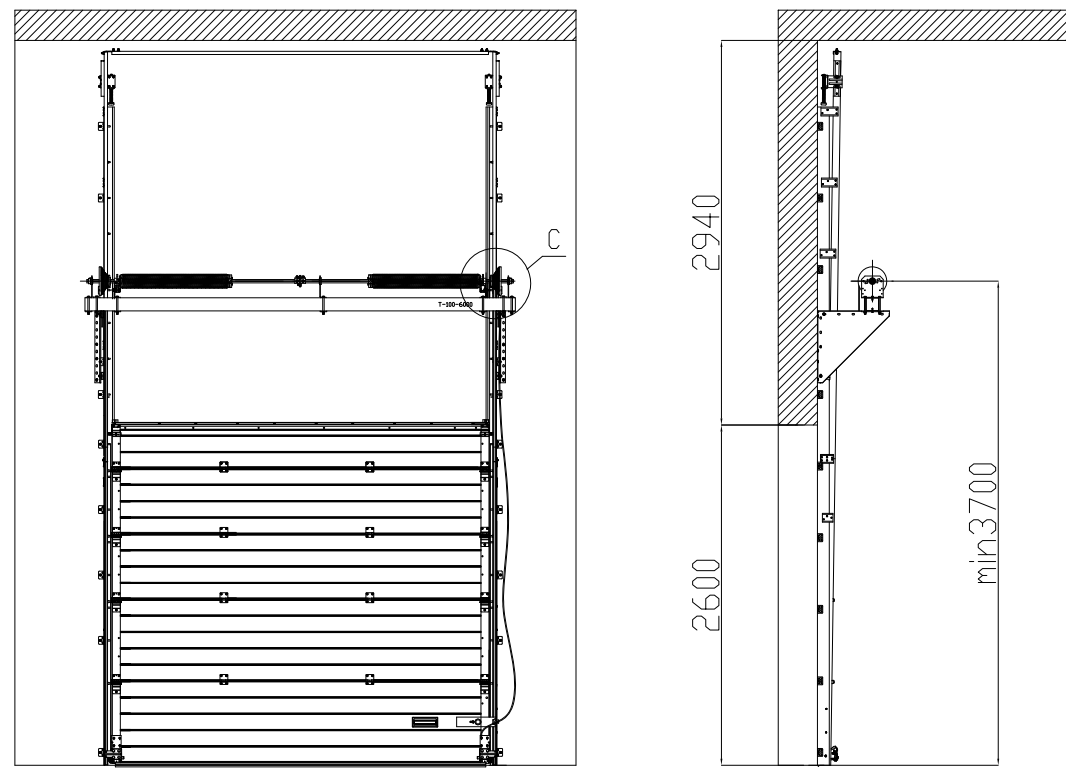
point de contact du tablier et de linteau



F(10:1)



Retombée de linteau 2600 mm, retombée de linteau min2940 mm.



Paramètres supplémentaires de la baie à l'utilisation du réducteur à chaîne CH0501.

Paramètres supplémentaires de la baie à l'utilisation de l'opérateur électrique monté sur l'arbre des portes

