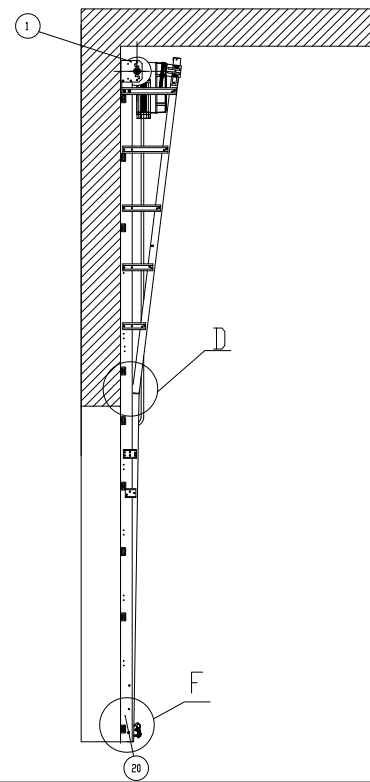
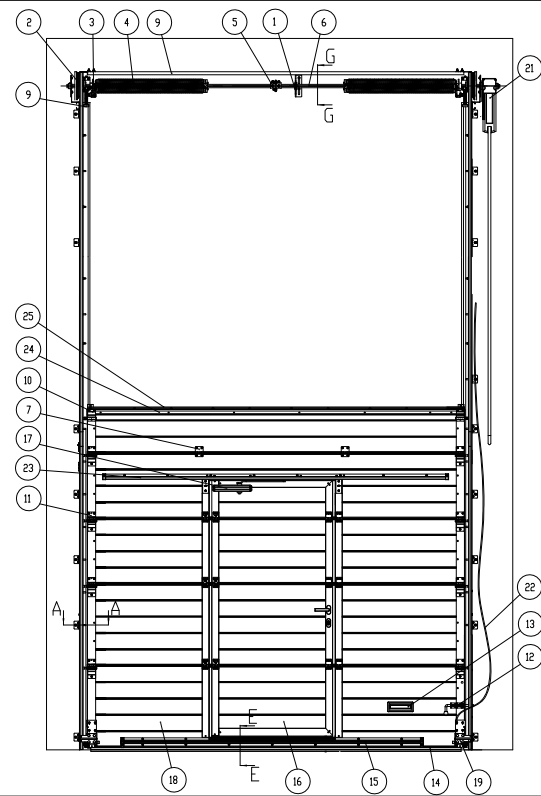


Portes industrielles

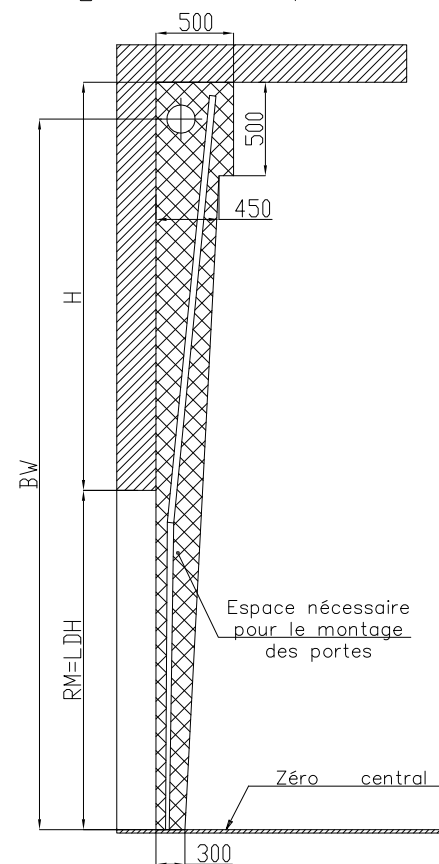
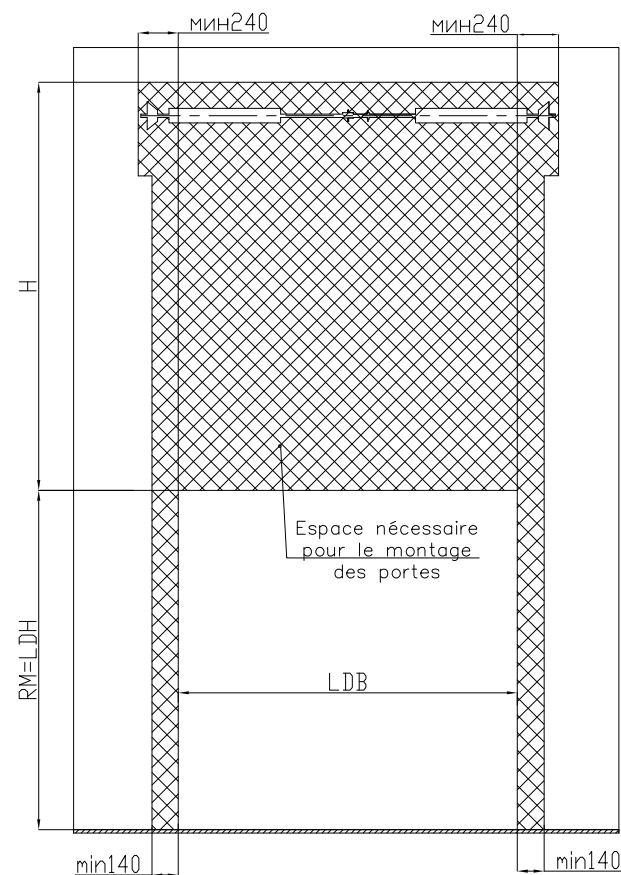
Montage vertical à disposition supérieure de l'arbre

Déscription de la configuration des portes à portillon



Pos	Dénomination	Référence
1	Support intermédiaire	IB-127
2	Tambour pour le câble	CD011V
3	Accouplement à cliquets	SBD-1
4	Ressort	TS460x51x1700
5	Accouplement de connexion	AC-1
6	Arbre	TSH
7	Charnière intermédiaire	IH113
8	Butée à ressort	SB-485
9	Linteau	PRG7N
10	Support supérieur	RBI125
11	Support latéral	RBI123
12	Mandrin à ressort	SB0100
13	Poignée	HG1007
14	Joint d'étanchéité	RSB10
15	Profilé de renfort	PRG-12
16	Portillon	
17	Fermeture	DP0207
18	Section	
19	Support de galet de inférieur à antirupture de câble	RBI446
20	Portant à un rail de guidage vertical	
21	Opérateur électrique	Dynamic xs. plus
22	Corde	105610
23	Profilé de renfort	PRG-17
24	Enbout	PRG-14
25	Joint d'étanchéité	RST01

Schéma de montage des portes

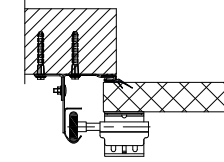


Paramètres des portes industrielles de montage vertical à disposition supérieure de l'arbre

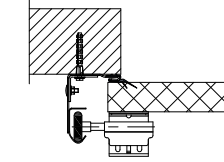
Paramètre	Dénomination	Formule de calcul	
H, mm	Retombée de linteau	min RM+340	
BW, mm	Hauteur de l'axe jusqu'à l'arbre	RM < 3300 mm	2xRM+125
		RM > 3300 mm	2xRM+145

A(5:1)
Variantes de montage des rails de guidage verticaux:

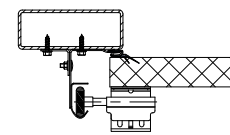
montage au mur, cornier à l'extérieur



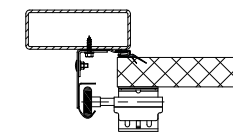
b) montage au mur, cornier à l'intérieur



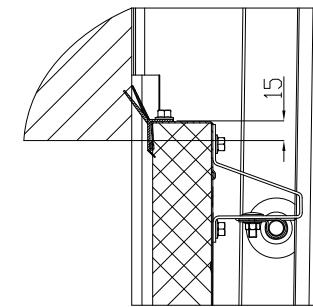
c) montage en tuyau, cornier à l'extérieur



d) montage en tuyau, cornier à l'intérieur

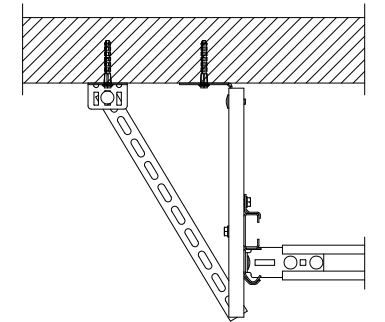


D(10:1)
point de contact du tablier et de linteau

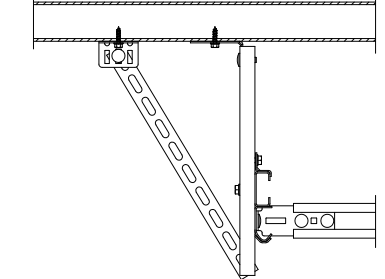


B(5:1)
Variantes de montage de suspension des rails horizontaux

a) Montage au plafond



b) montage en tuyau

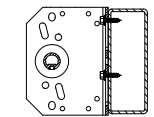
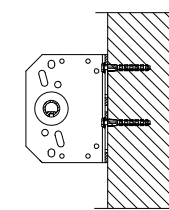


G-G(5:1)

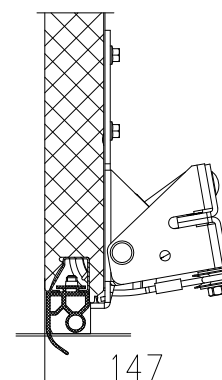
Variantes de montage de supports intermédiaires

a) montage à linteau

b) montage à tuyau

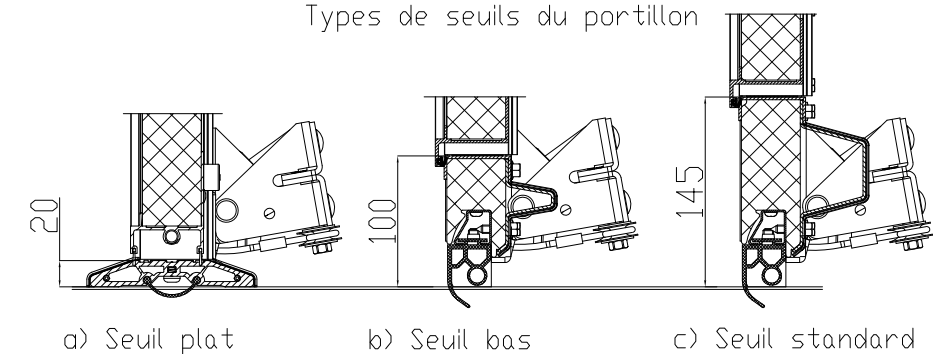


F(10:1)



E(10:1)

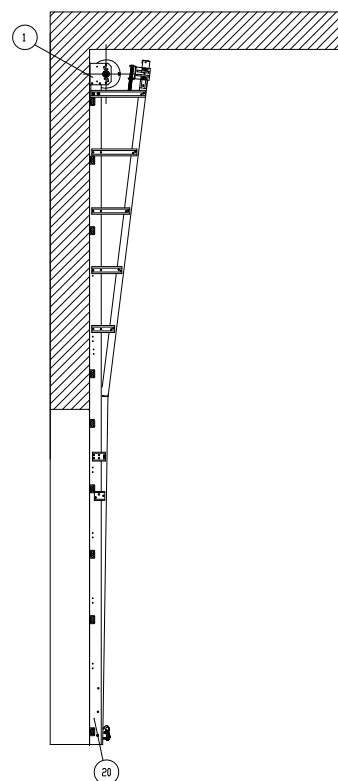
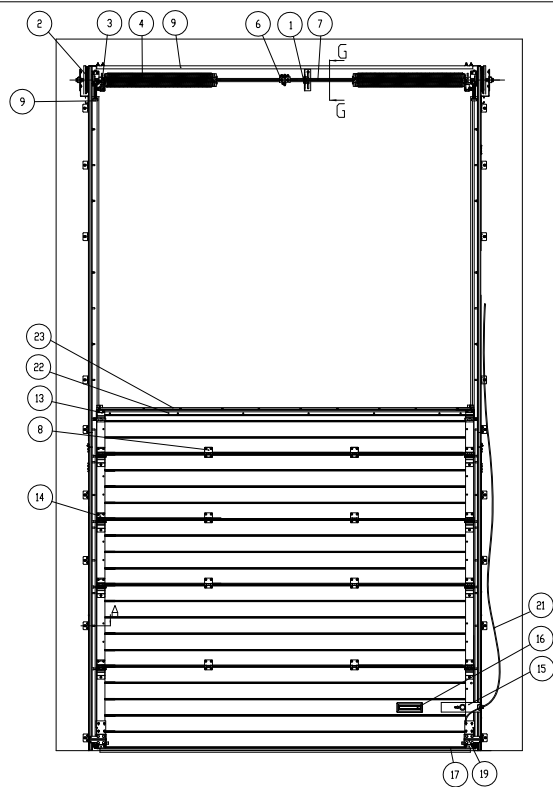
Types de seuils du portillon



Portes industrielles

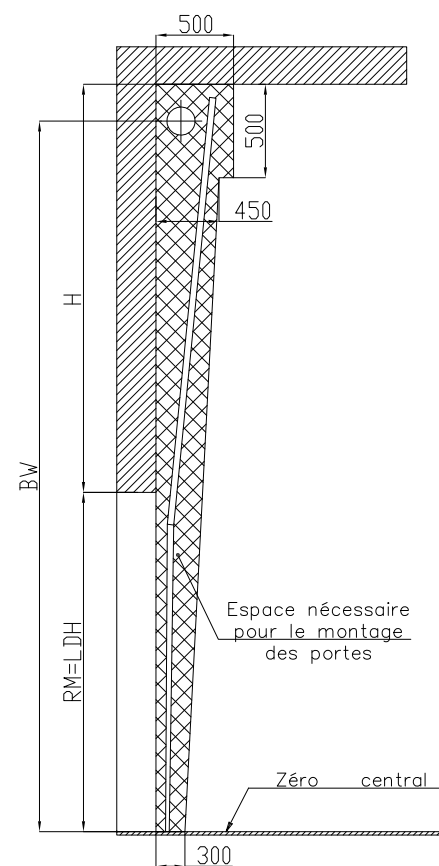
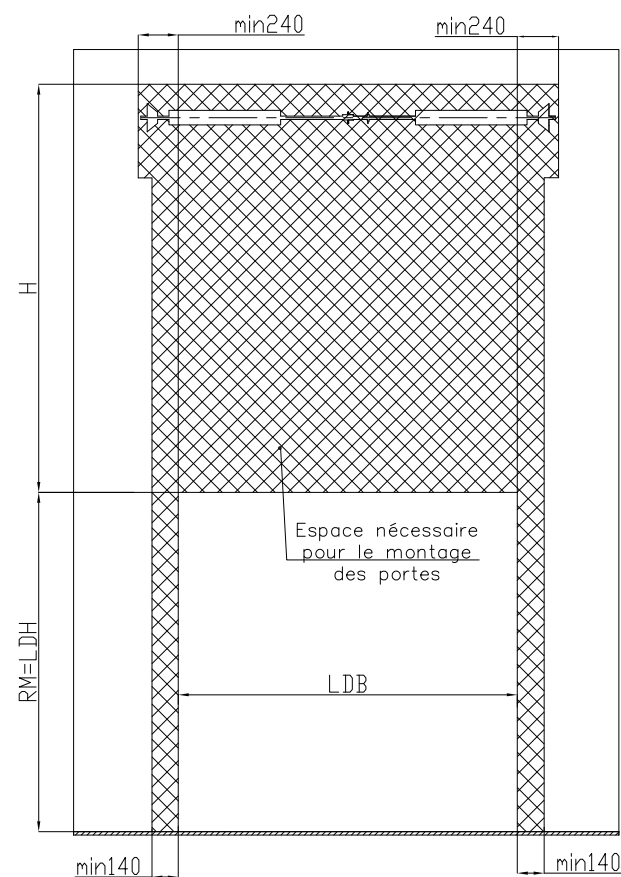
Montage vertical à disposition supérieure de l'arbre

Description de la configuration des portes sans portillon



Dénomination	Référence
1 Support intermédiaire	IB-152
2 Tambour pour le câble	CD0181V
3 Accouplement à cliquets	SBD-1
4 Ressort	TSA60x51x1700
6 Accouplement de connexion	AC-1
7 Arbre	TSH
8 Charnière intermédiaire	DI113
9 Butée à ressort	SB-485
12 Linteau	PRG7N
13 Support supérieur	RB1125
14 Support latéral	RB1123
15 Serrure à pêne dormant	LR10103
16 Poignée	HG1007
17 Joint d'étanchéité	RSB10
19 Support de galet inférieur à antrupture de câble	RB1446
20 Portant à un rail de guidage vertical	
21 Corde	105610
22 Embout	PRG-14
23 Joint d'étanchéité	RS701

Schéma de montage des portes



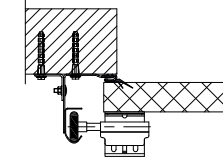
Paramètres des portes industrielles de montage vertical à disposition supérieure de l'arbre

Paramètre	Dénomination	Formule de calcul	
H, mm	Retombée de linteau	min RM+340	
BW, mm	Hauteur de l'axe jusqu'à l'arbre	RM < 3300 mm	2xRM+125
		RM > 3300 mm	2xRM+145

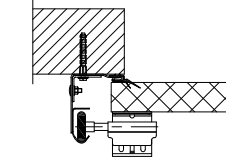
A(5:1)

Variantes de montage des rails de guidage verticaux:

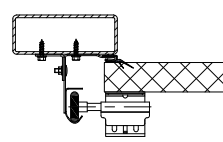
a) montage au mur, cornier à l'extérieur



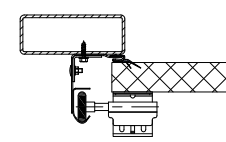
b) montage au mur, cornier à l'intérieur



c) montage en tuyau, cornier à l'extérieur

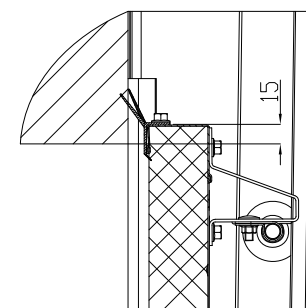


d) montage en tuyau, cornier à l'intérieur

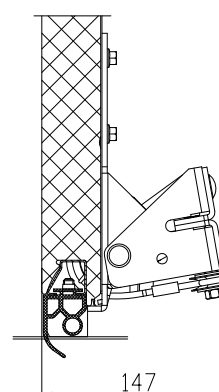


D(10:1)

point de contact du tablier et de linteau



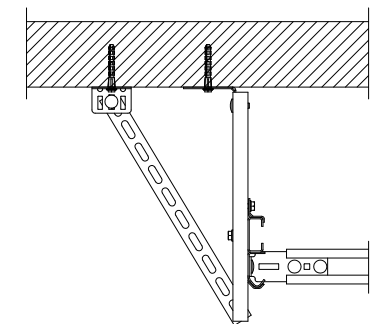
F(10:1)



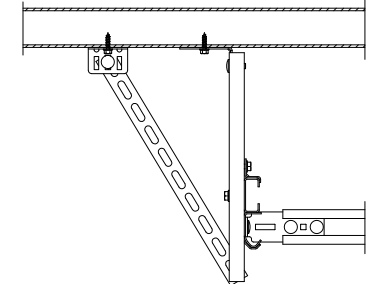
B(5:1)

Variantes de montage de suspension des rails horizontaux:

a) Montage au plafond



b) montage en tuyau

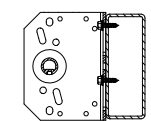
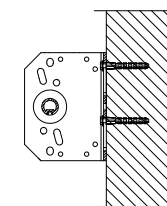


G-G(5:1)

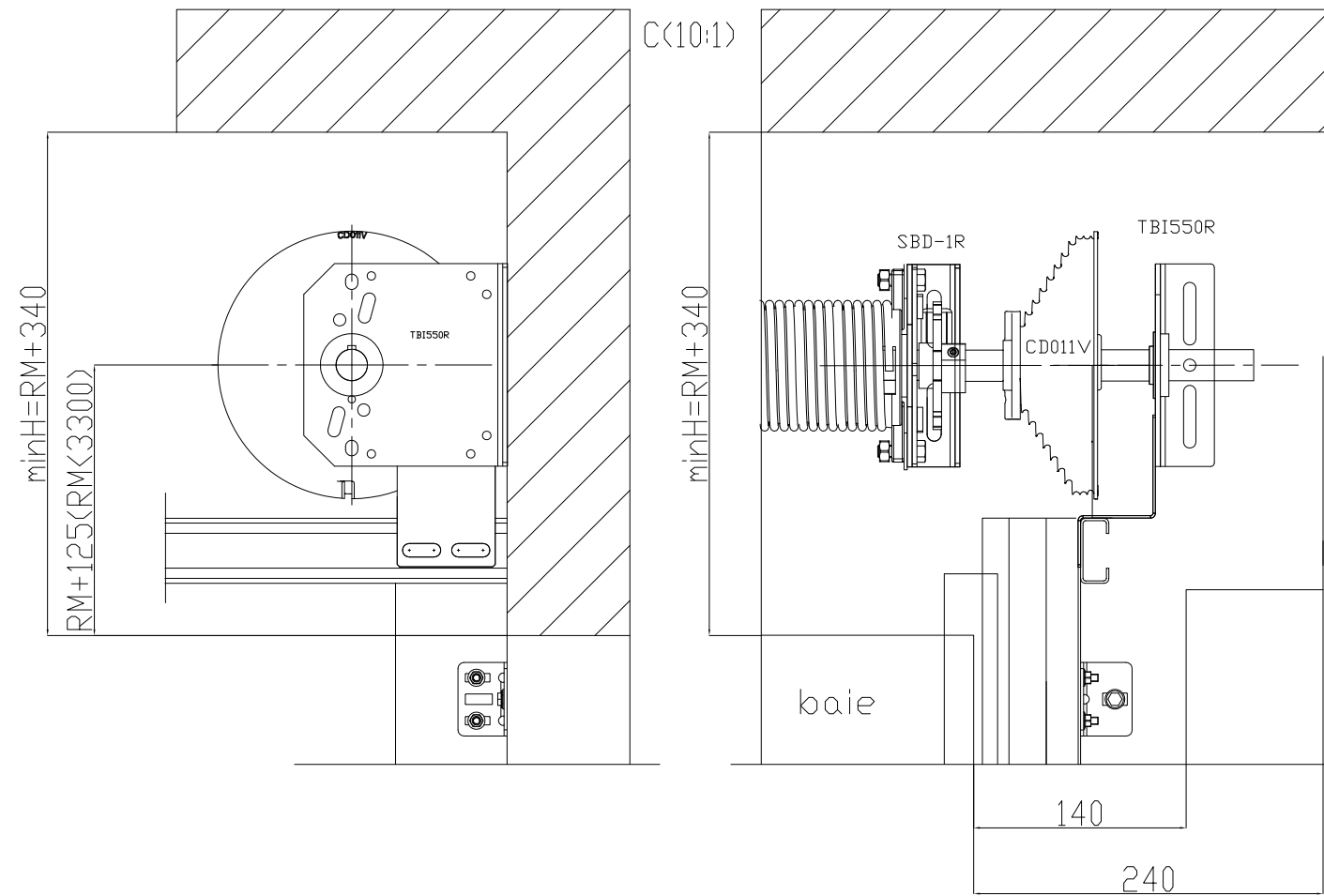
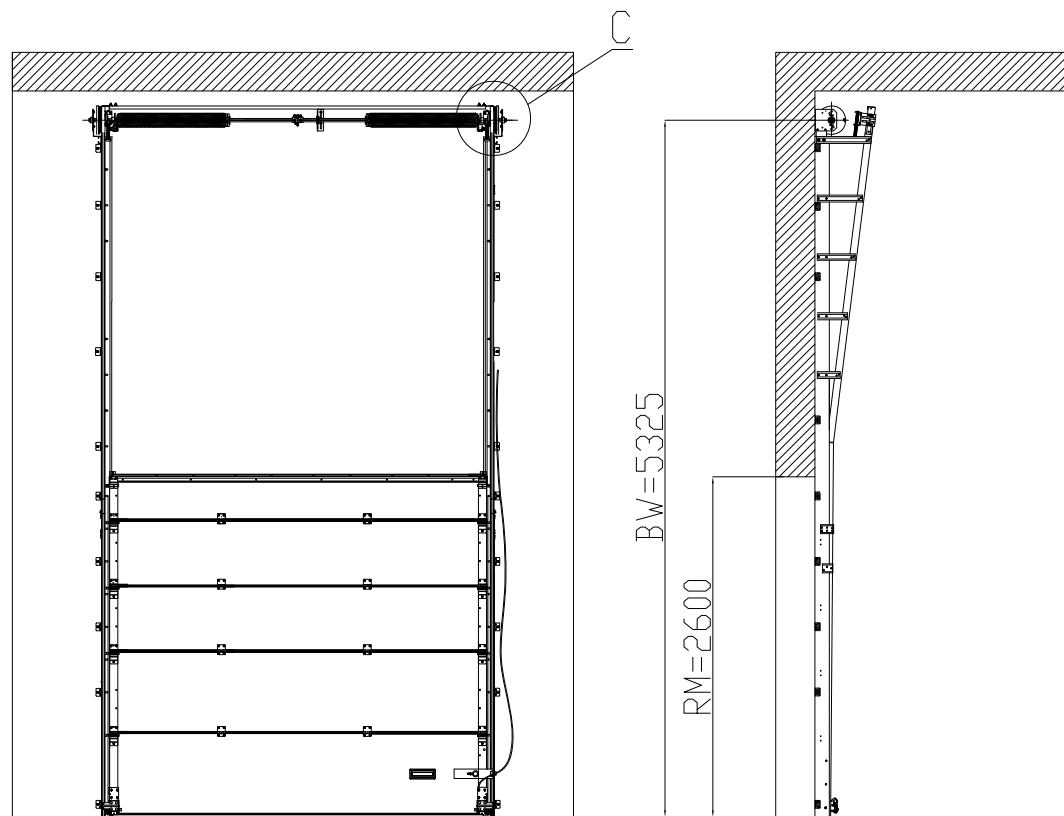
Variantes de montage de supports intermédiaires

a) montage à linteau

b) montage à tuyau

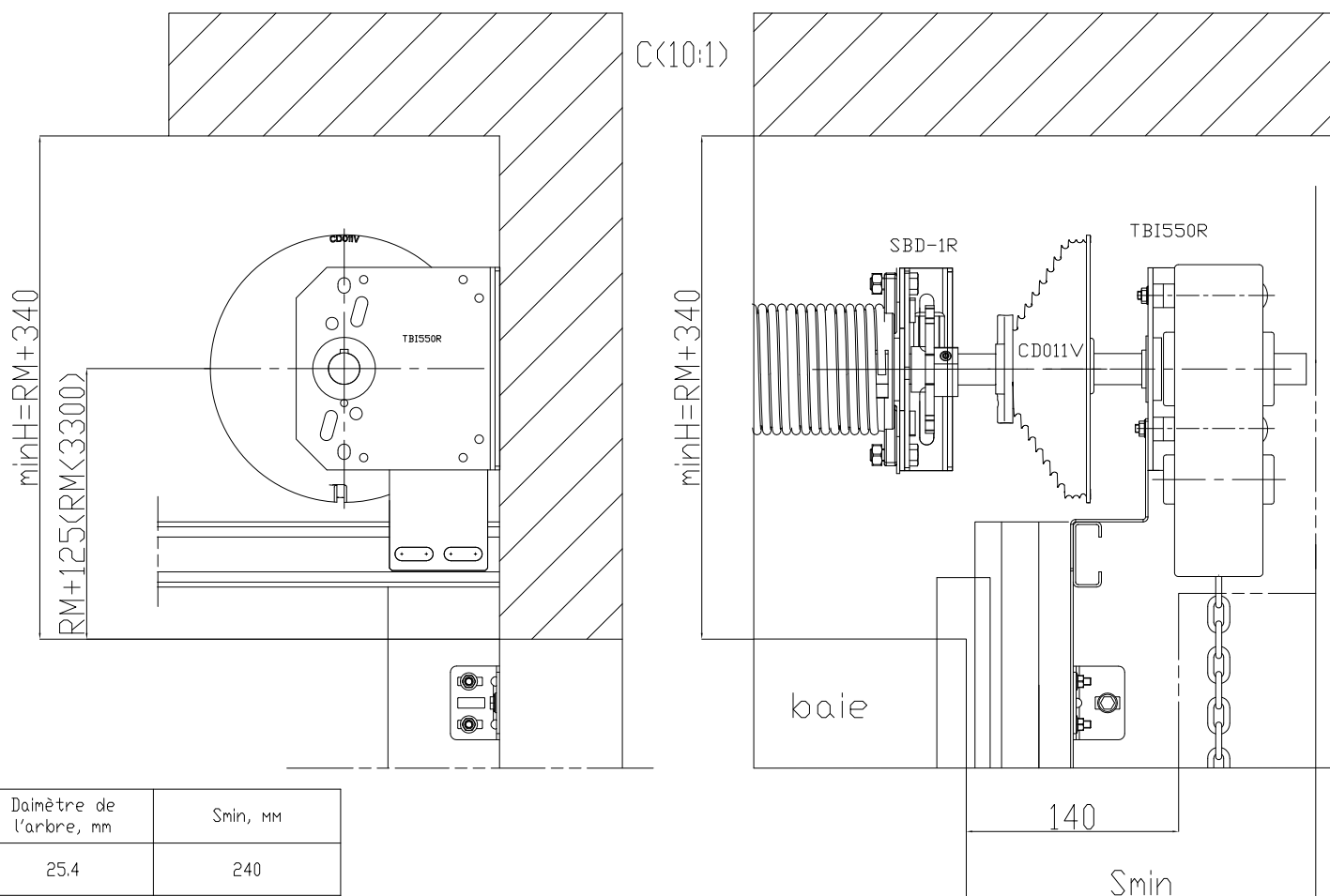


Hauteur des portes jusqu'à 3300 mm, Tambour CD011V

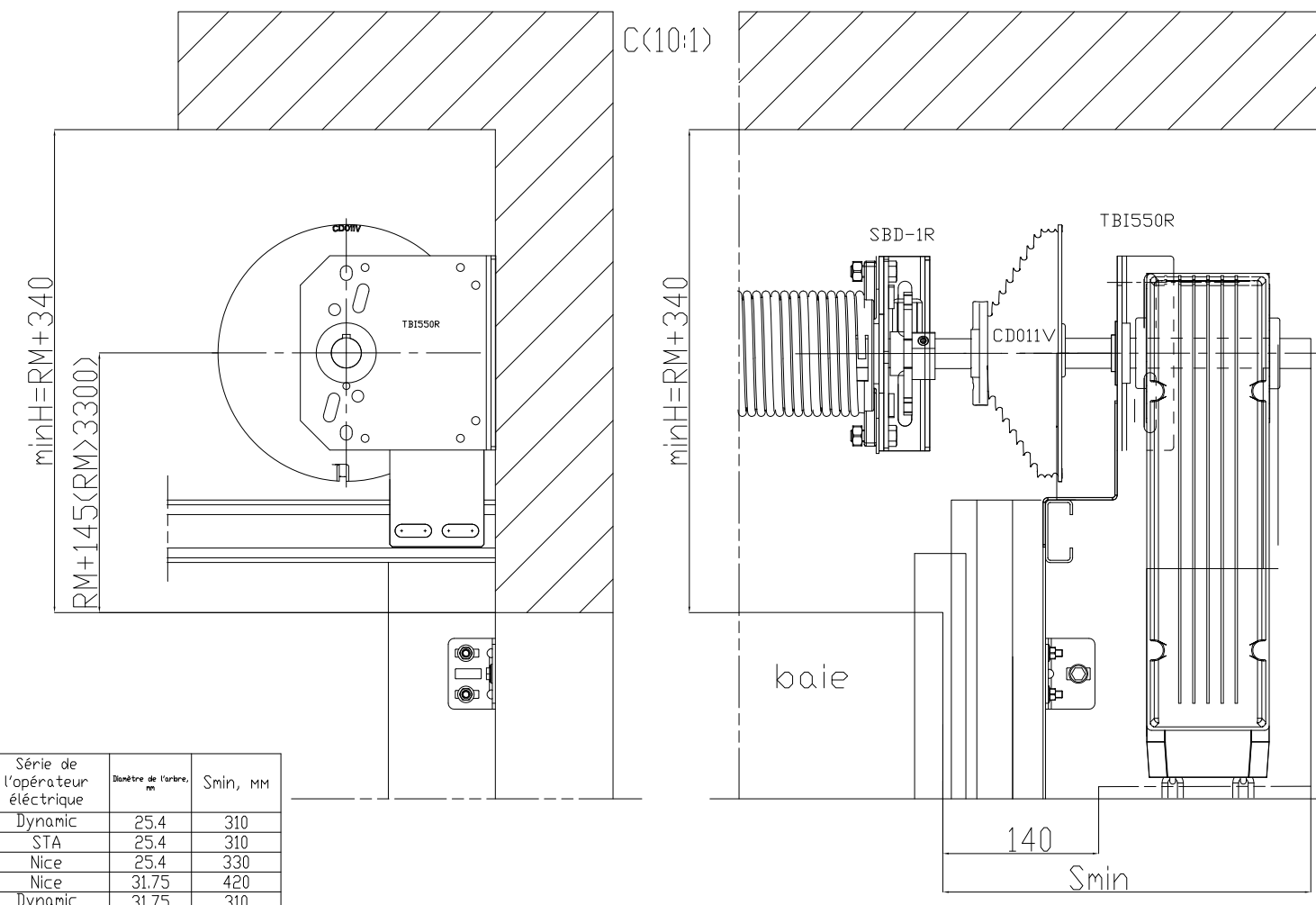


Paramètres supplémentaires de la baie à l'utilisation du réducteur à chaîne CH0501.

Paramètres supplémentaires de la baie à l'utilisation de l'opérateur électrique monté sur l'arbre des portes

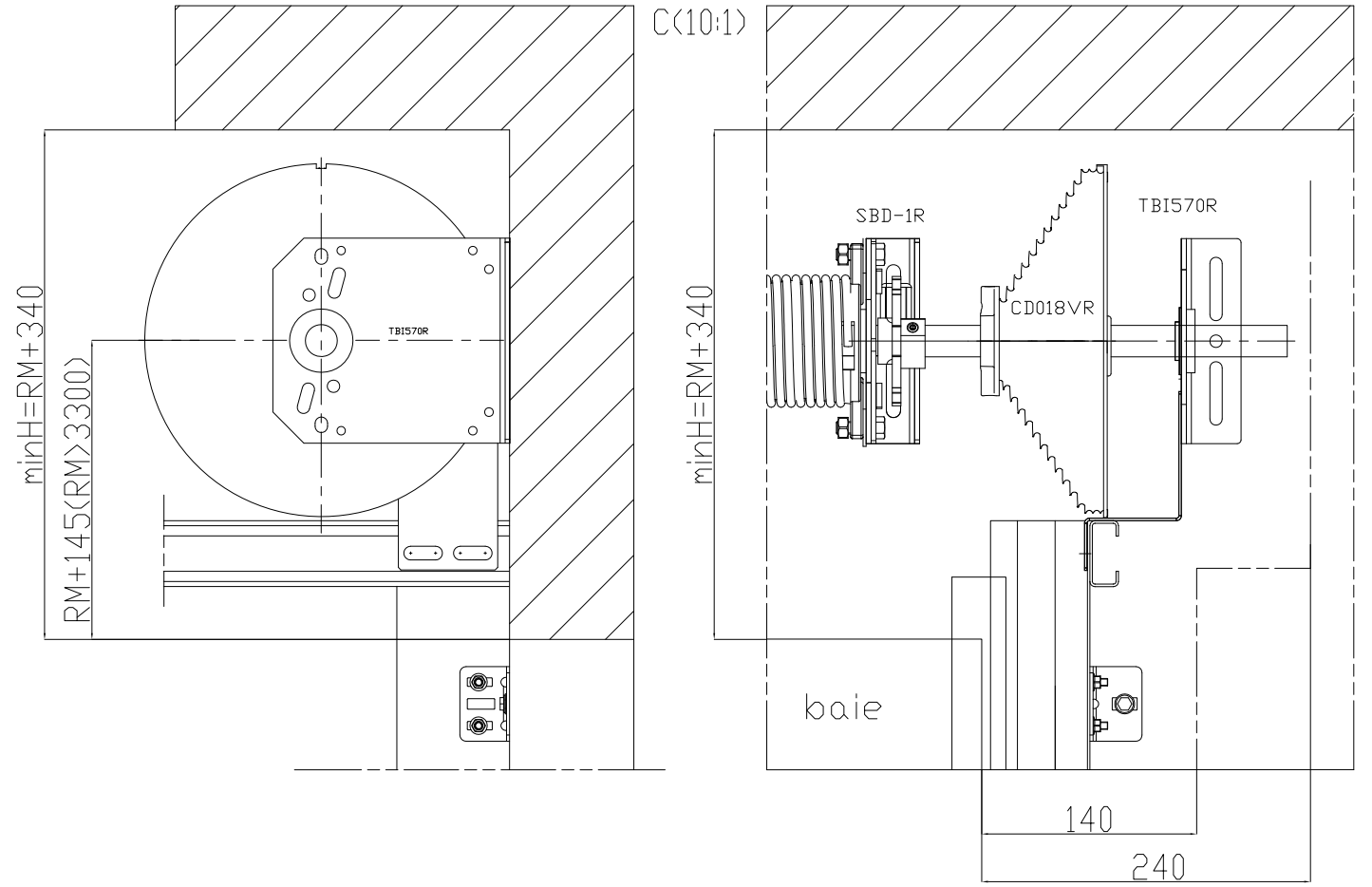
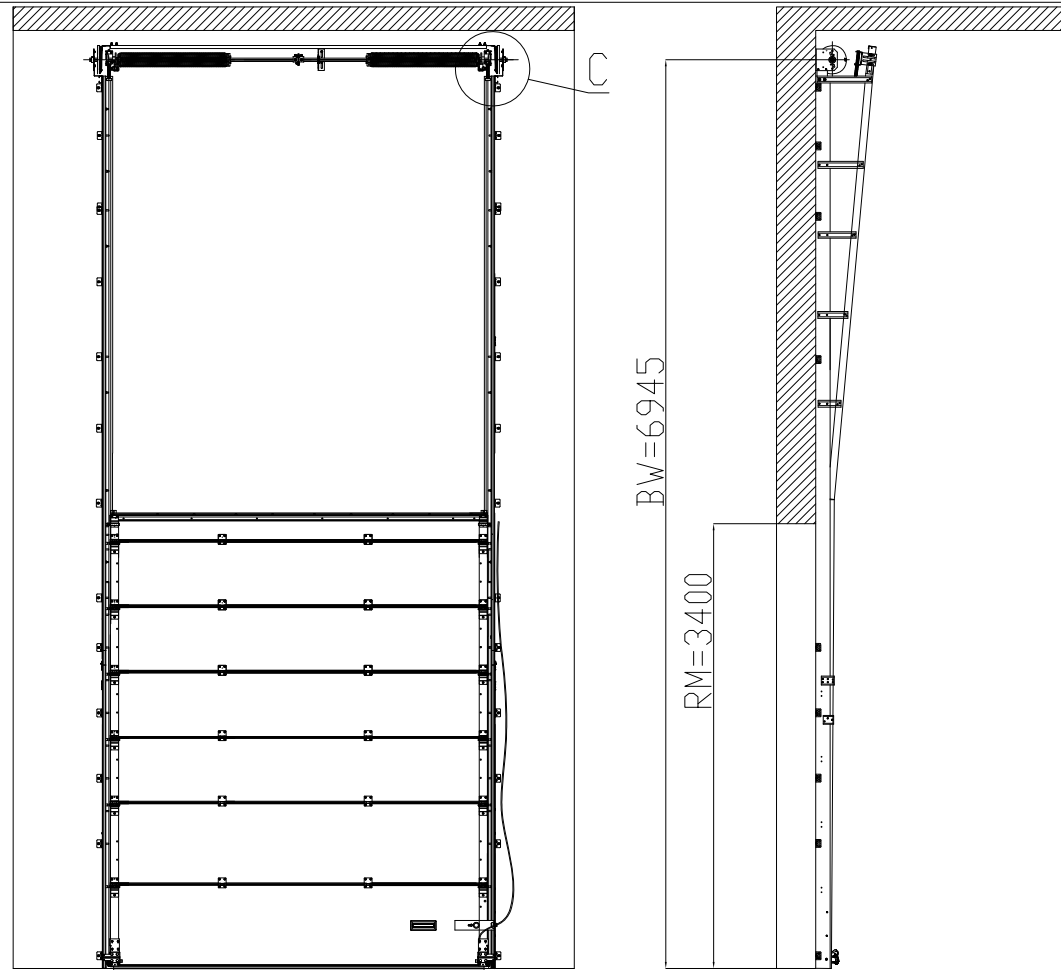


Diamètre de l'arbre, mm	Smin, mm
25.4	240
31.75	325



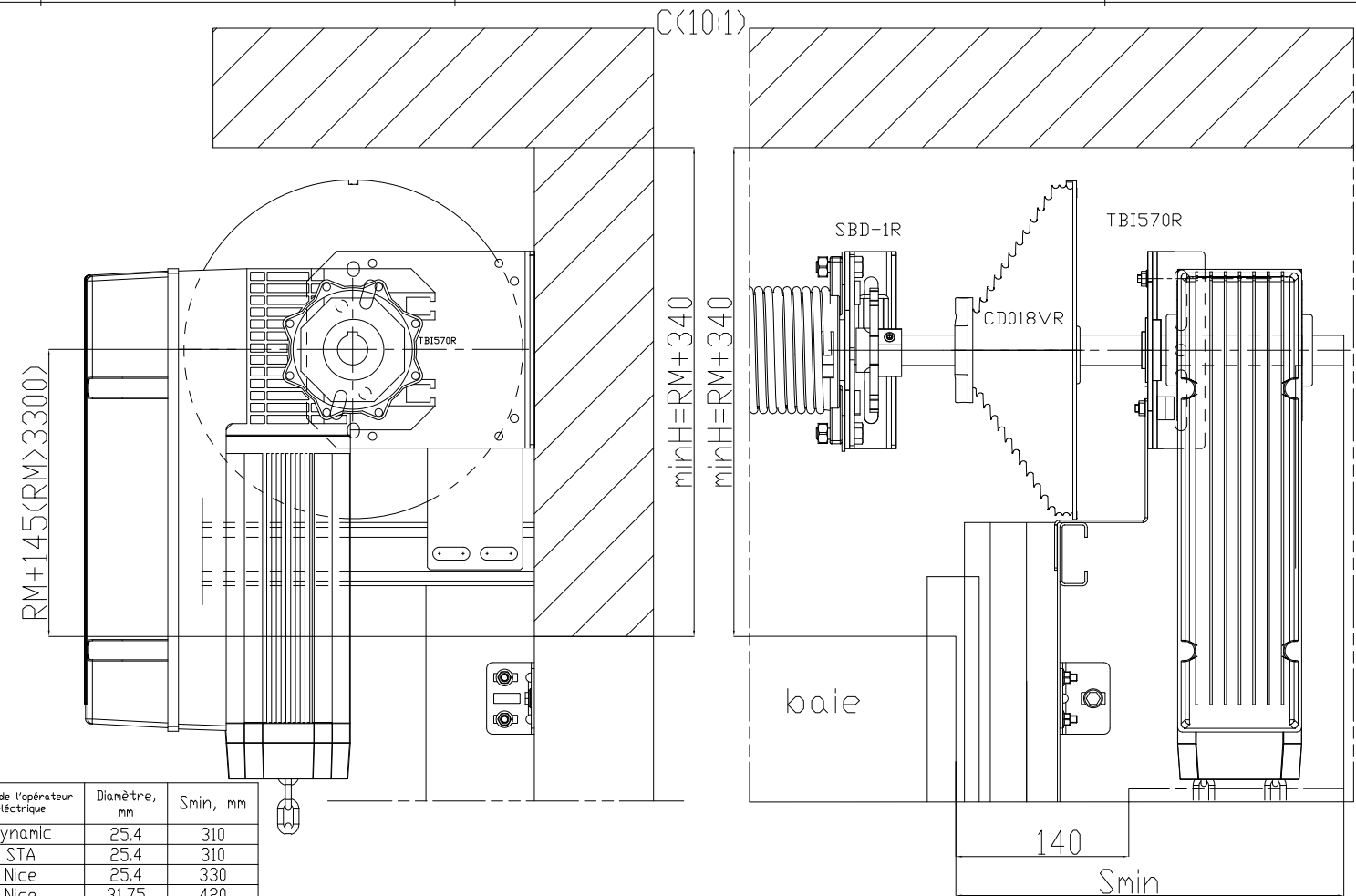
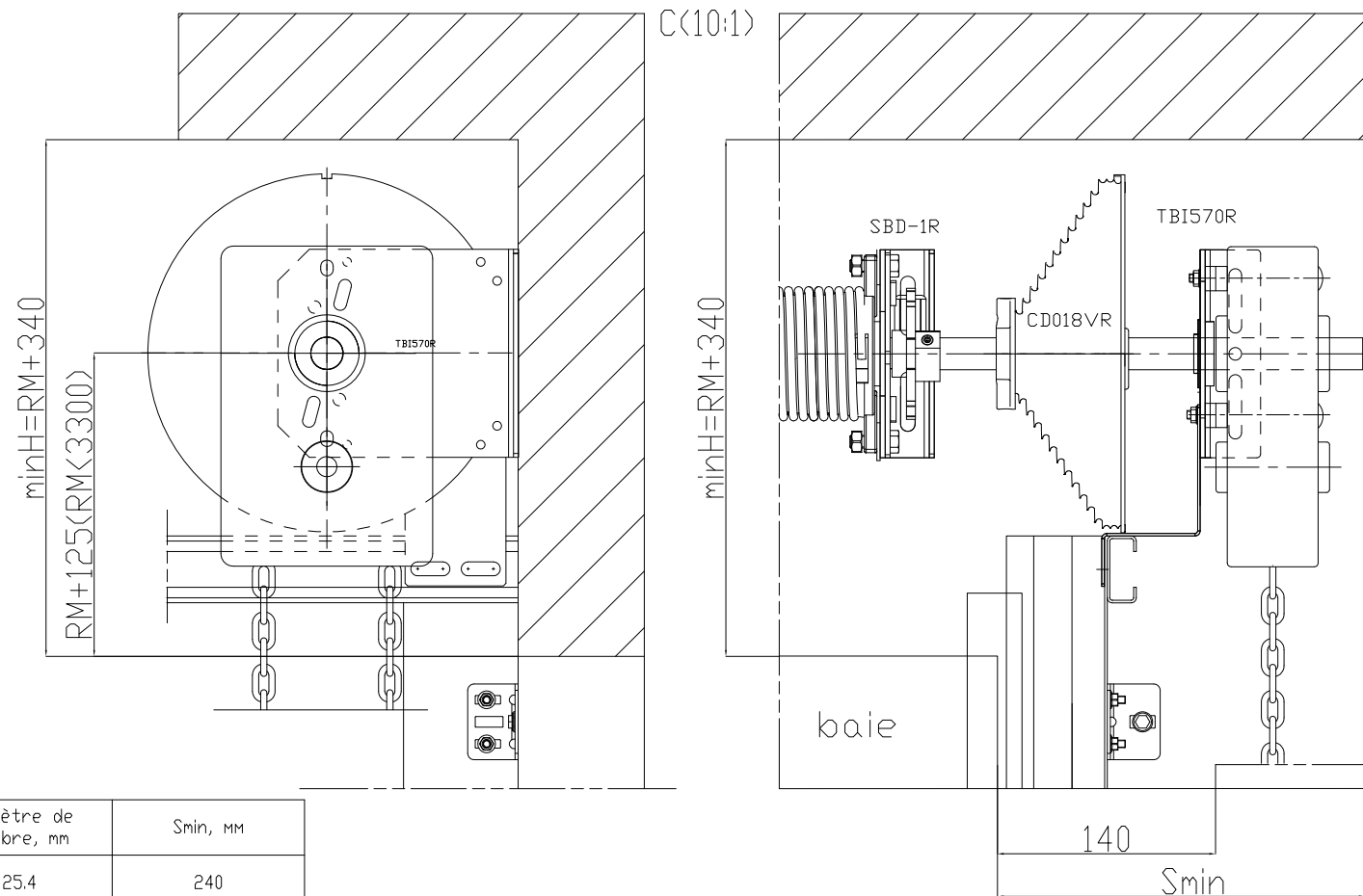
Série de l'opérateur électrique	Diamètre de l'arbre, mm	Smin, mm
Dynamic	25.4	310
STA	25.4	310
Nice	25.4	330
Nice	31.75	420
Dynamic	31.75	310

Hauteur des portes jusqu'à 3300 mm, Tambour CD018V



Paramètres supplémentaires de la baie à l'utilisation du réducteur à chaîne CH0501.

Paramètres supplémentaires de la baie à l'utilisation de l'opérateur électrique monté sur l'arbre des portes



Diamètre de l'arbre, mm	Smin, mm
25.4	240
31.75	325

Série de l'opérateur électrique	Diamètre, mm	Smin, mm
Dynamic	25.4	310
STA	25.4	310
Nice	25.4	330
Nice	31.75	420
Dynamic	31.75	310