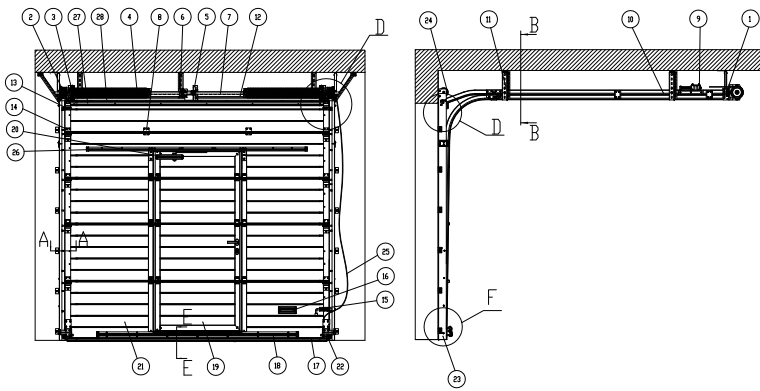


Portes industrielles

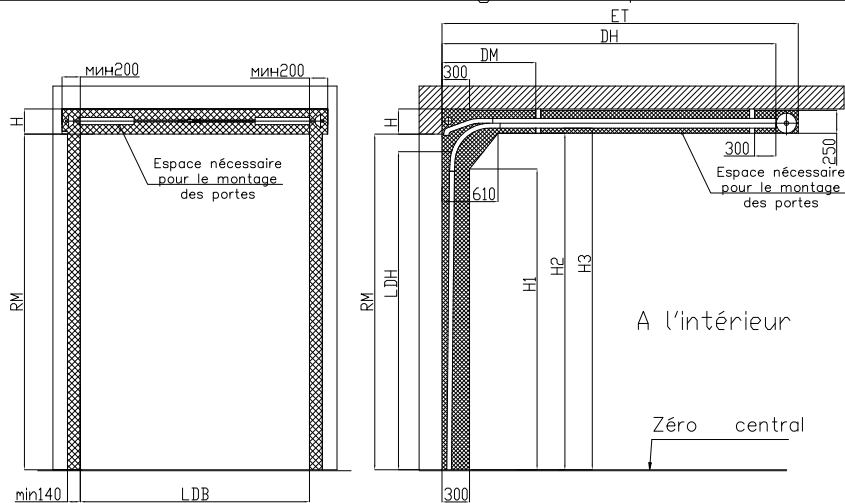
Montage bas

Déscription de la configuration des portes à portillon



N°	Dénomination	Article
1	Support latéral portant	RM43L
2	Tankour pour le câble	CR02M
3	Accouplement à cliquets	SBR-1
4	Ressort	T9460-5x1700
5	Support intermédiaire	IP-86
6	Accouplement de connexion	AC-1
7	Arbre	TSH
8	Charnière intermédiaire	DI113
9	Bulbe à ressort	SB-485
10	Rail de glisse horizontal	PRG3
11	Suspente télescopique	K35-KV6
12	Linteau	PRG7N
13	Support supérieur	RB125
14	Support latéral	RB123
15	Mansard à ressort	SBR090
16	Poligné	HG007
17	Joint d'étanchéité	RS310
18	Profilé de renfort	PRG-12
19	Portillon	IP4207
20	Fermeture	IP4207
21	Section	
22	Support de galet inférieur à antiréflexion de câble	RB146
23	Portant à rail de guidage vertical	
24	Poutre	CRP-100
25	Câble	105610
26	Profilé de renfort	PRG-17
27	Enbout de panneau	PRG-14
28	Joint d'étanchéité	RS701

Schéma de montage des portes

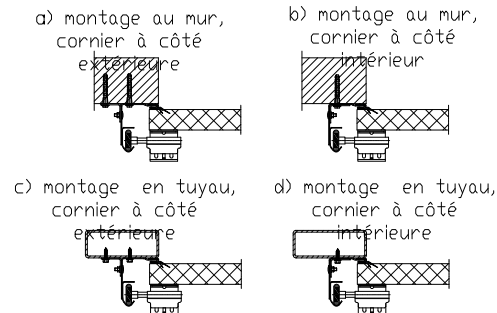


Paramètres des portes industrielles d'un montage inférieur

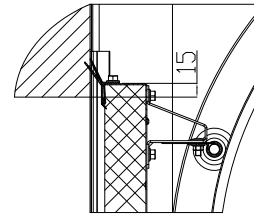
Paramètre	Dénomination	Formule de calcul ou la dimension
H, mm	Retombée de linteau	min230
L1DH, mm	Hauteur de nouement illuminé	RM-135
ET, mm	Profondeur de montage	RM+980
DH, mm	Coordonnée de point de suspension	RM+255
DM, mm	Coordonnée de point de suspension	700
H1, mm	Dimension limitant la zone de travail	RM-335
H3, mm	Hauteur jusqu'au rail de guidage	RM+55

Hauteur de la baie	Dimension limitant la zone de travail H2, mm
jusqu'à 3680	RM-5
de 3680 jusqu'à 5335	RM-15
Dans les cas particuliers il est possible d'augmenter le paramètre jusqu'à	RM-85

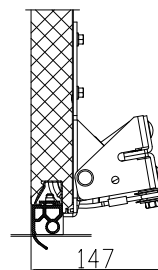
A(5:1) Variantes du montage des rails de guidage verticaux



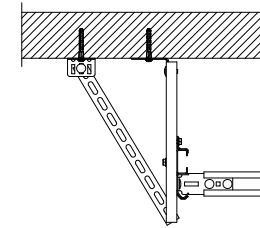
D(10:1) point de contact du tablier et de linteau



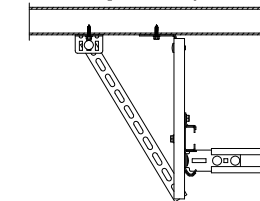
F(10:1)



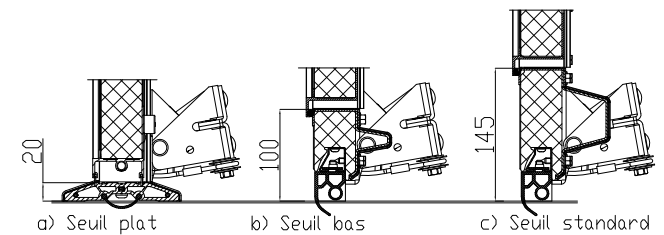
B(5:1) Variante de montage des suspentes des rails de guidage horizontaux : a) montage à plafond



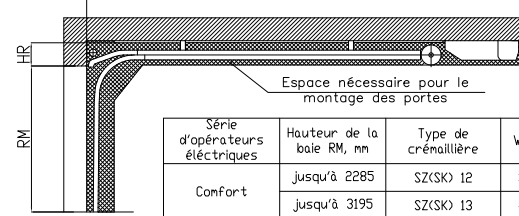
b) montage en tuyau



E(10:1) Types de seuils du portillon



paramètres supplémentaires de baie pour le montage des opérateurs à crémaillère

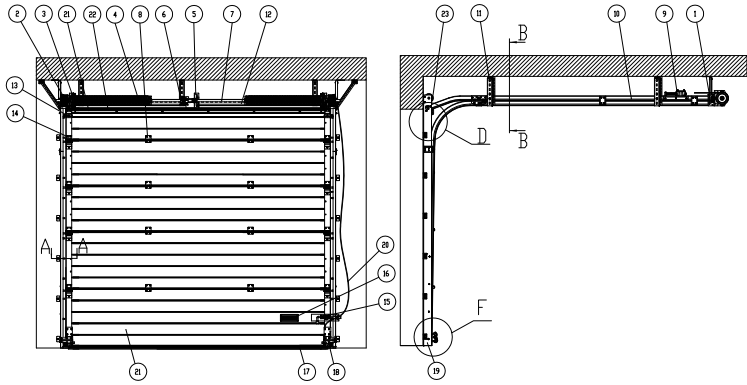


Série d'opérateurs électriques	Hauteur de la baie RM, mm	Type de crémaillère	W, mm	Hauteur de disposition de crémaillère de bas de linteau HR, mm
Confort	jusqu'à 2285	SZ(SK) 12	3180	275
	jusqu'à 3195	SZ(SK) 13	4310	

Portes industrielles

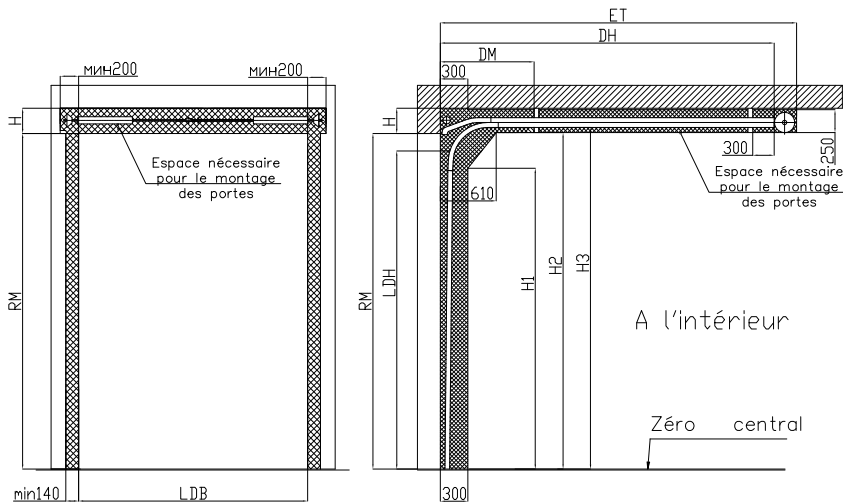
Montage bas

Déscription de la configuration des portes sans portillon



Pos.	Наименование	Артикул
1	Support latéral portant	TBI510
2	Tambour pour le câble	CR012N
3	Accouplement à cliquets	SBD-1
4	Ressort	TS460x31x1700
5	Support intermédiaire	IS-86
6	Accouplement de connexion	AC-1
7	Arbre	TSH
8	Charière intermédiaire	IHI13
9	Buée à ressort	SB-485
10	Rail de guidage horizontal	PRG3
11	Suspente télescopique	K35-KV6
12	Linteau	PRG7N
13	Support supérieur	RBI125
14	Support latéral	RBI123
15	Serrure à pêne dormant	LR10103
16	Poignée	HI1007
17	Joint d'étanchéité	RSB10
18	Support de galet inférieur à système anti-rupture du câble	RBI446
19	Portant à rail de guidage vertical	
20	Câble	105610
21	Embout de panneau	PRG-14
22	Joint d'étanchéité	RS701
23	Poulie	CRP-100

Schéma de montage des portes



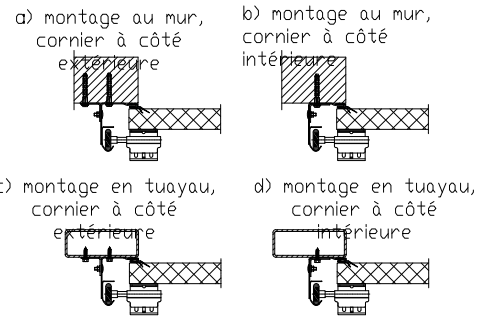
Paramètres des portes industrielles de montage bas

Paramètre	Dénomination	Formule de calcul ou la dimension
H, mm	Retombée de linteau	min250
LDH, mm	Hauteur de nouvenet illuminé	RM-135
ET, mm	Profondeur de montage	RM+980
DH, mm	Coordonnée de point de suspension	RM+255
DM, mm	Coordonnée de point de suspension	700
H1, mm	Dimension limitant la zone de travail	RM-335
H3, mm	Hauteur jusqu'au rail de guidage	RM+55

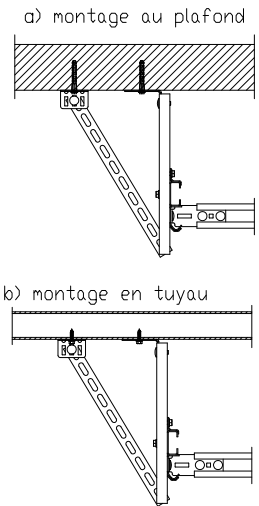
Retombé de linteau	Dimension limitant la zone de travail H2, mm H2, mm
jusqu'à 3680	RM-5
de 3680 jusqu'à 5335	RM-15
Dans les cas particuliers il est possible d'augmenter le paramètre jusqu'à	RM-85

A(5:1)

Variante de montage des rails de guidage

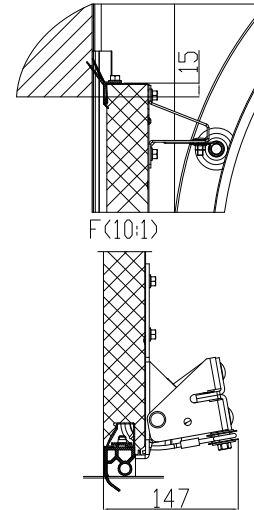


B(5:1)
Variante de montage des suspentes des rails de guidage horizontaux

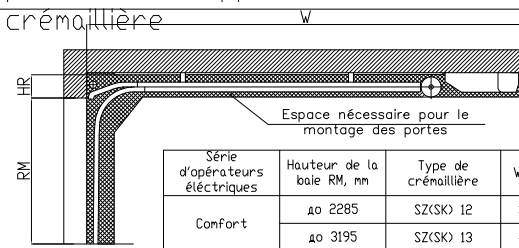


D(10:1)

point de contact du tablier et de linteau

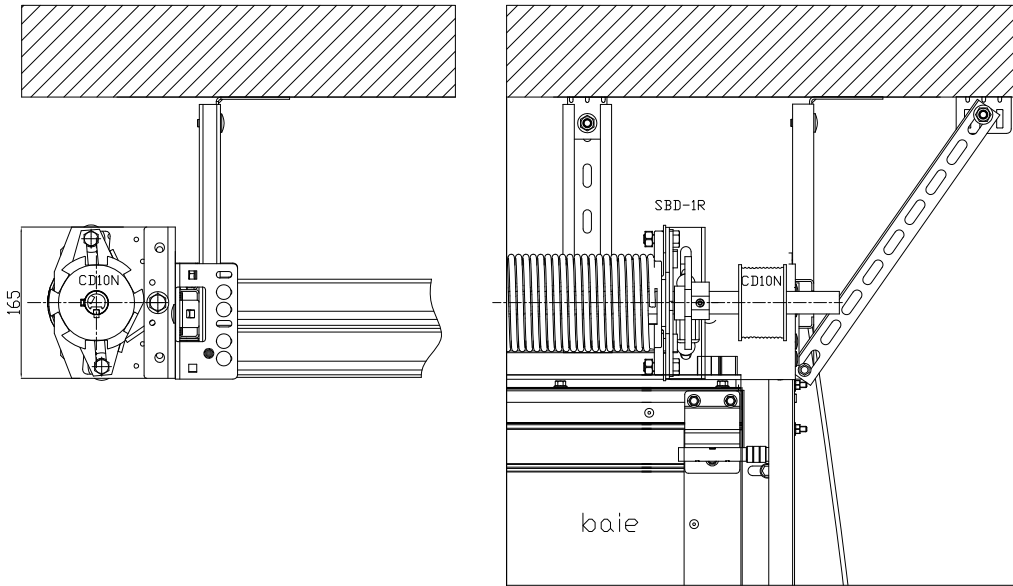


paramètres supplémentaires de baie pour le montage des opérateurs à crémaillère

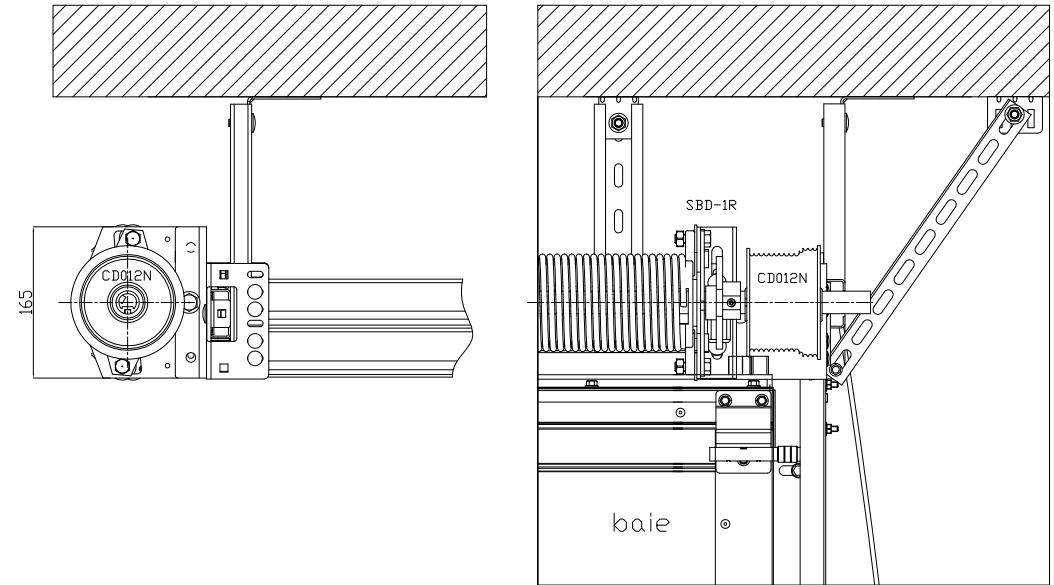


Série d'opérateurs électriques	Hauteur de la baie RM, mm	Type de crémaillère	W, mm	Hauteur de disposition de crémaillère de bas de linteau HR, mm
Confort	≥ 2285	SZ(SK) 12	3180	275
	≥ 3195	SZ(SK) 13	4310	

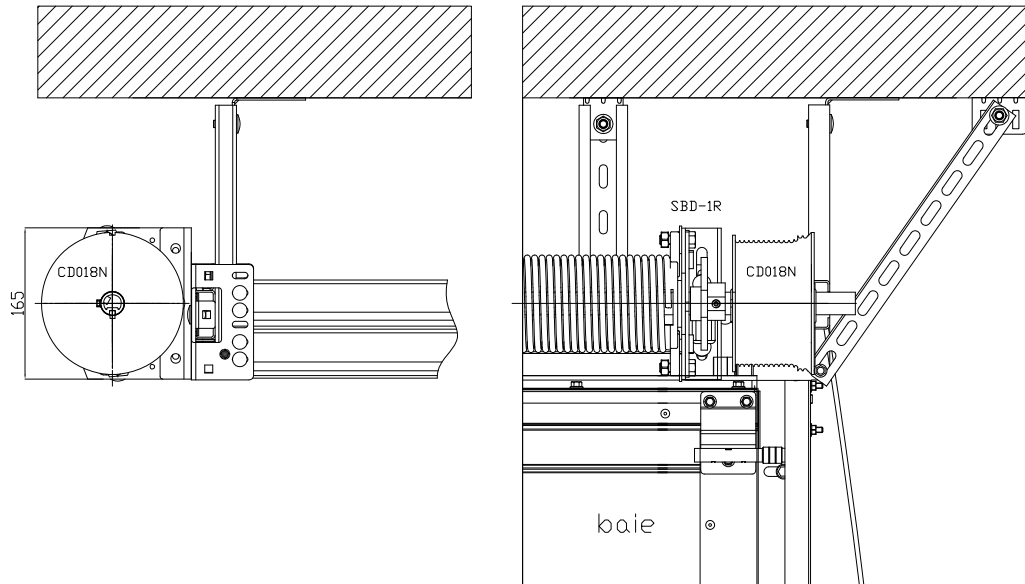
C<10:1>



C<10:1>



C<10:1>



C<10:1>

