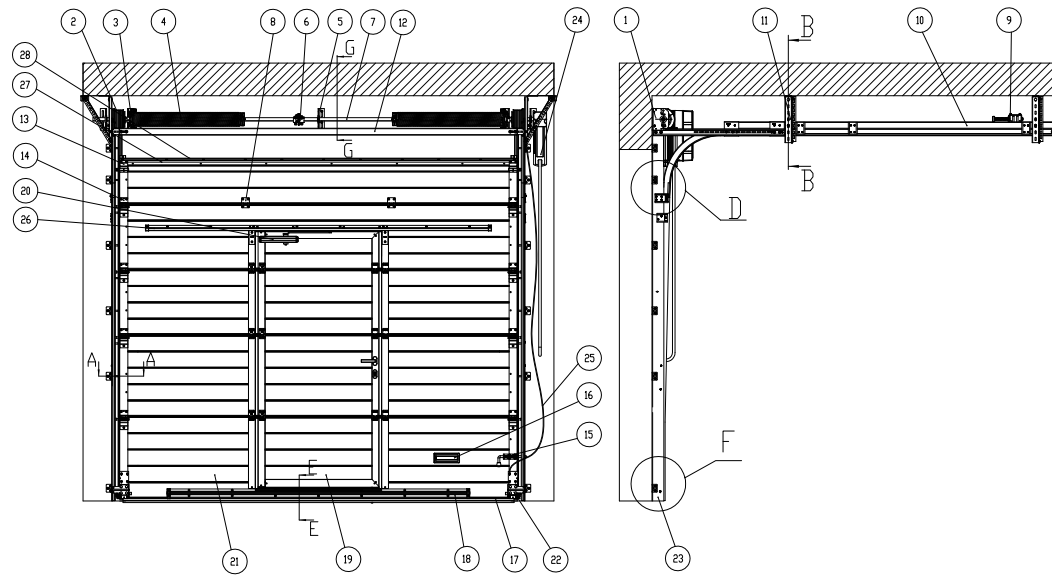


Portes industrielles

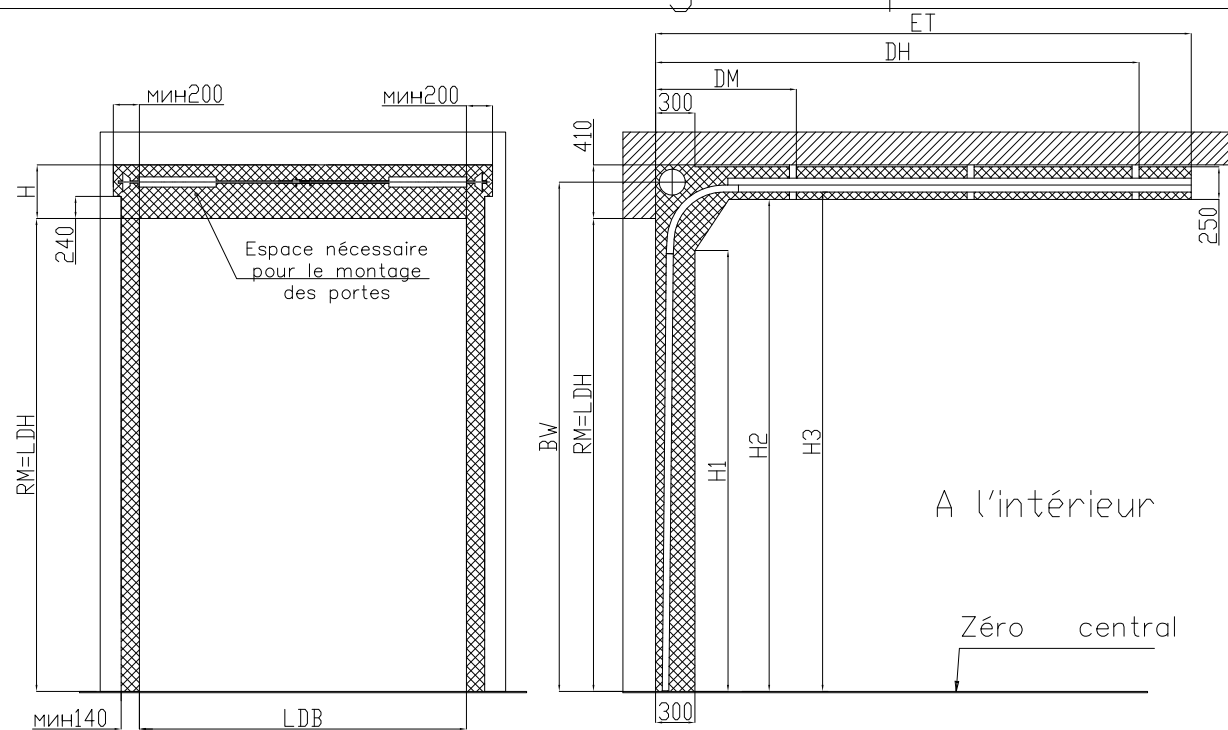
Montage standard

Description de la configuration des portes à portillon



Pos	Dénomination	Article
1	Support latéral portant	TBI510
2	Tanbour de câble	CD012N
3	Accouplement à cliquets	SBD-1
4	Ressort	TS460x51x1700
5	Support intermédiaire	IB-86
6	Accouplement de connexion	AC-1
7	Arbre	TSH
8	Charnière intermédiaire	IHI13
9	Butée à ressort	SB-485
10	Rail de guidage horizontal	PRG3
11	Suspension télescopique	K35-KV6
12	Linteau	PRG7N
13	Support supérieur	RBI125
14	Support latéral	RBI123
15	Mandrin à ressort	SB0100
16	Poignée	HG1007
17	Joint d'étanchéité	RSB10
18	Profilé de renfort	PRG-12
19	Portillon	
20	Fermeture	DP0207
21	Section	
22	Support de galet inférieur à antirupture de câble	RBI446
23	Portant à un rail de guidage horizontal	
24	Opérateur électrique	Dynamic xs. plus
25	Corde	105610
26	Profilé de renfort	PRG-17
27	Enbout	PRG-14
28	Joint d'étanchéité	RST01

Shéma de montage des portes

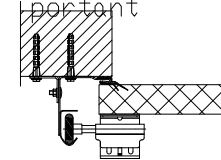


Paramètres des portes industrielles du montage central

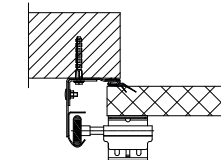
paramètre	Dénomination	Formule de calcul au la dimension
H, mm	Retombée de linteau	au
		min430 (3000<RM<4000) min530 (RM>4000)
BW, mm	Hauteur jusqu'à l'axe de l'arbre	от RM+327 jusqu'à RM+397
ET, mm	Profondeur de l'emboîtement	RM+510
DH, mm	Coordonnée de point de suspension	RM+280
DM, mm	Coordonnée de point de suspension	1050
H1, mm	Dimension limitant la zone de travail	RM-245
H2, mm	Dimension limitant la zone de travail	RM+145
H3, mm	Hauteur jusqu'à planche libre	RM+202

A(5:1)
Variantes des rails de guidage verticaux :

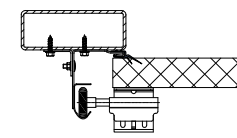
a) montage au mur, support B0300 à l'extérieur du portant



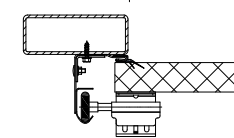
b) montage au mur, support B0300 à l'extérieur du portant



c) montage à tuyau, support B0300 à l'extérieur du portant

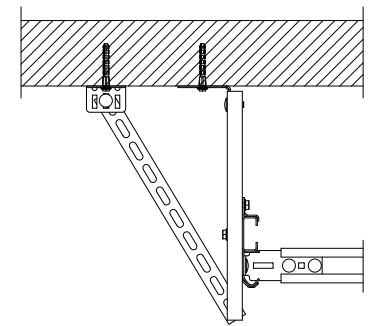


d) montage à tuyau, support B0300 à l'extérieur du portant

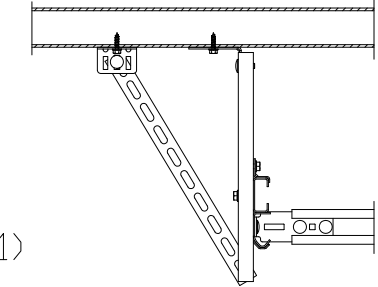


B(5:1)
Variantes de montage de suspension des rails horizontaux

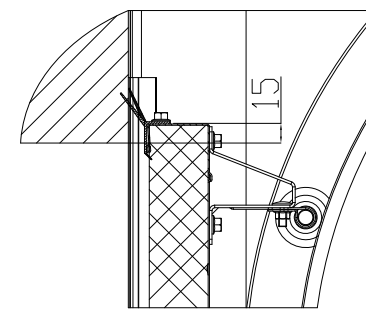
a) Montage au plafond



b) montage en tuyau



D(10:1)
point de contact de tablier à linteau

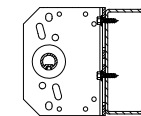
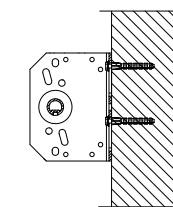


G-G(5:1)

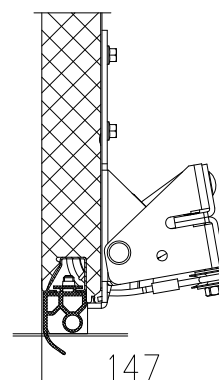
Variantes de montage de supports intermédiaires

a) montage à linteau

b) montage à tuyau

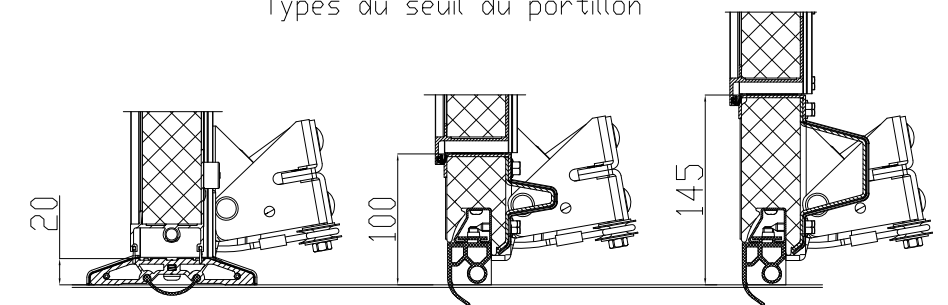


F(10:1)



E(10:1)

Types du seuil du portillon



a) Seuil plat

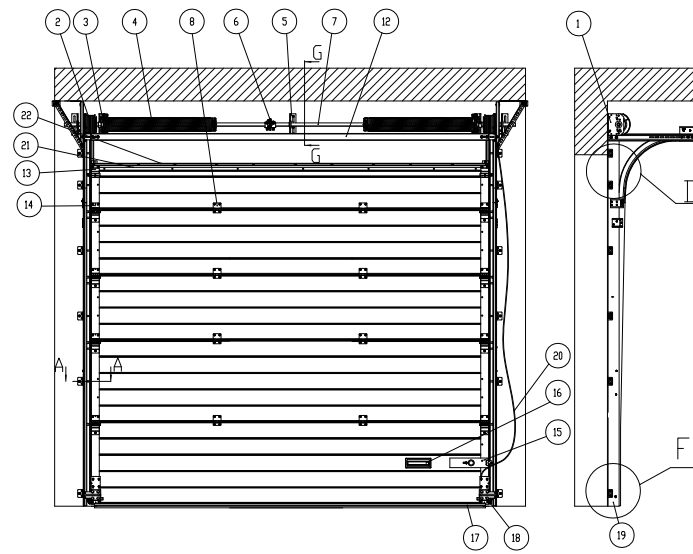
b) Seuil bas

c) Seuil standard

Portes industrielles

Montage standard

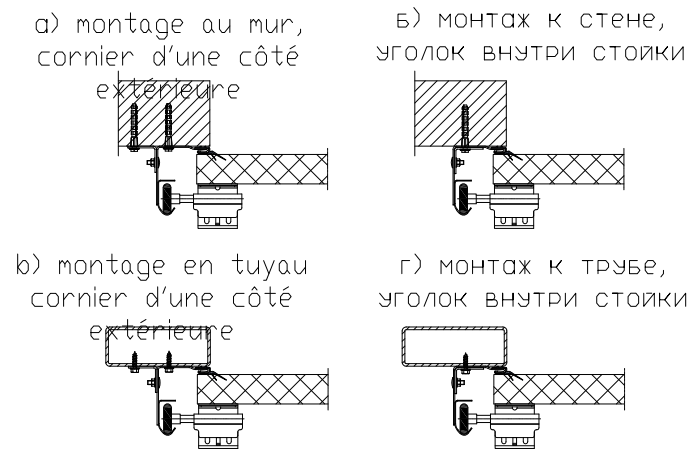
Déscription de la configuration des portes sans portillon



Pos.	Dénomination	Référence
1	Support latéral portant	TBI510
2	Tambour de câble	CD012N
3	Accouplement à cliquets	SBD-1
4	Ressort	TSA60x51x1700
5	Support intermédiaire	IB-86
6	Accouplement de connexion	AC-1
7	Arbre	TSH
8	Charnière intermédiaire	IHI13
9	Butée à ressort	SB-485
10	Rail de guidage horizontal	PRG3
11	Suspente télescopique	K35-KV6
12	Linteau	PRG7N
13	Support supérieur	RBI125
14	Support latéral	RBI123
15	Serrure à pêne dormant	LR10103
16	Poignée	HGI007
17	Joint d'étanchéité	RSB10
18	Support de galet inférieur à antrupture de câble	RBI446
19	Portant à rail vertical	
20	Corde	105610
21	Embout	PRG-14
22	Joint d'étanchéité	RS101

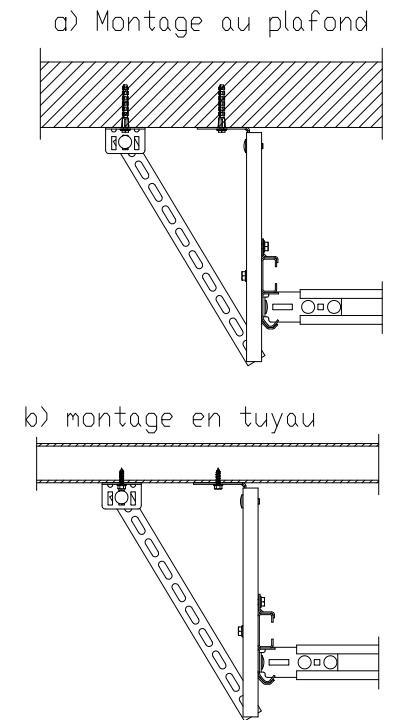
A(5:1)

Variantes des rails de guidage verticaux :

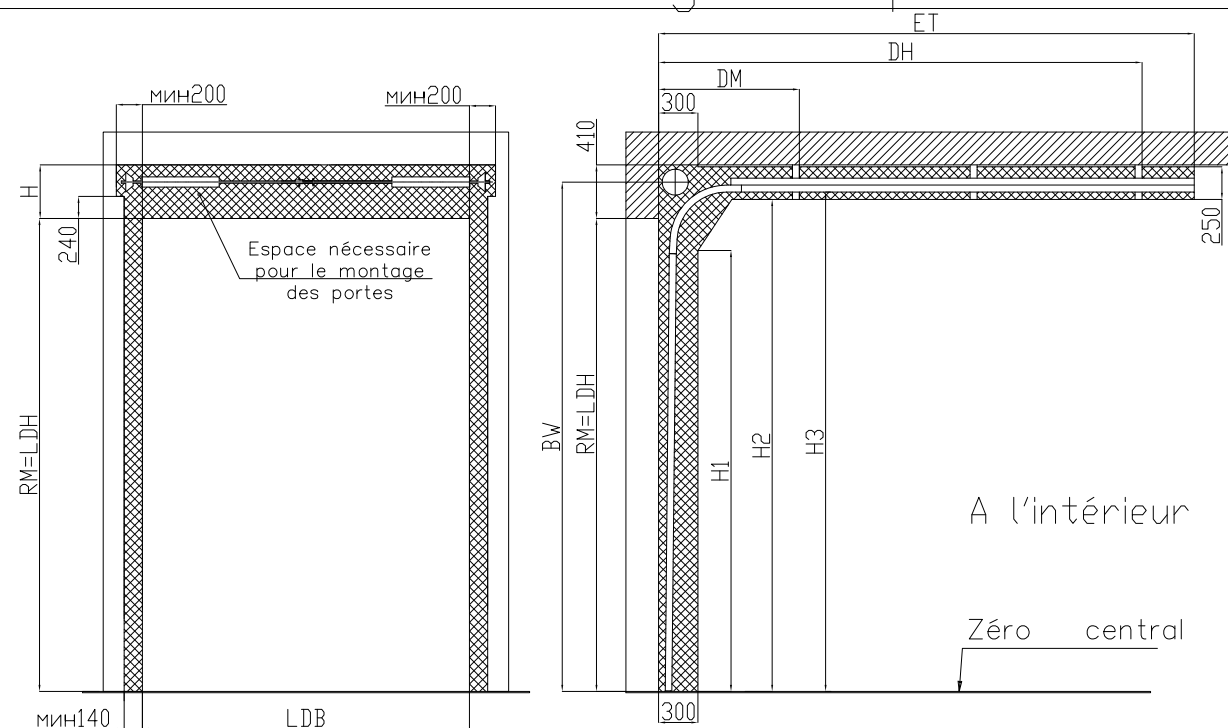


B(5:1)

Variantes de montage de suspension des rails horizontaux

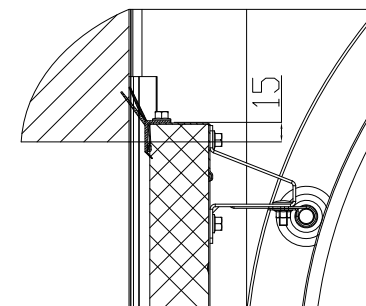


Shéma de montage des portes

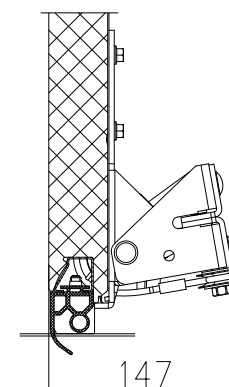


D(10:1)

point de contact de tablier à linteau



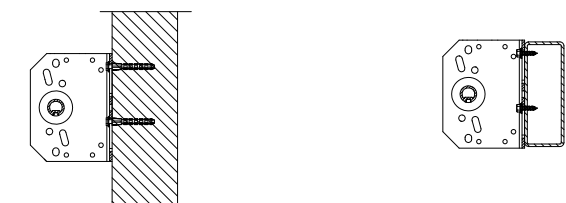
F(10:1)



G-G(5:1)

Variantes de montage des supports intermédiaires

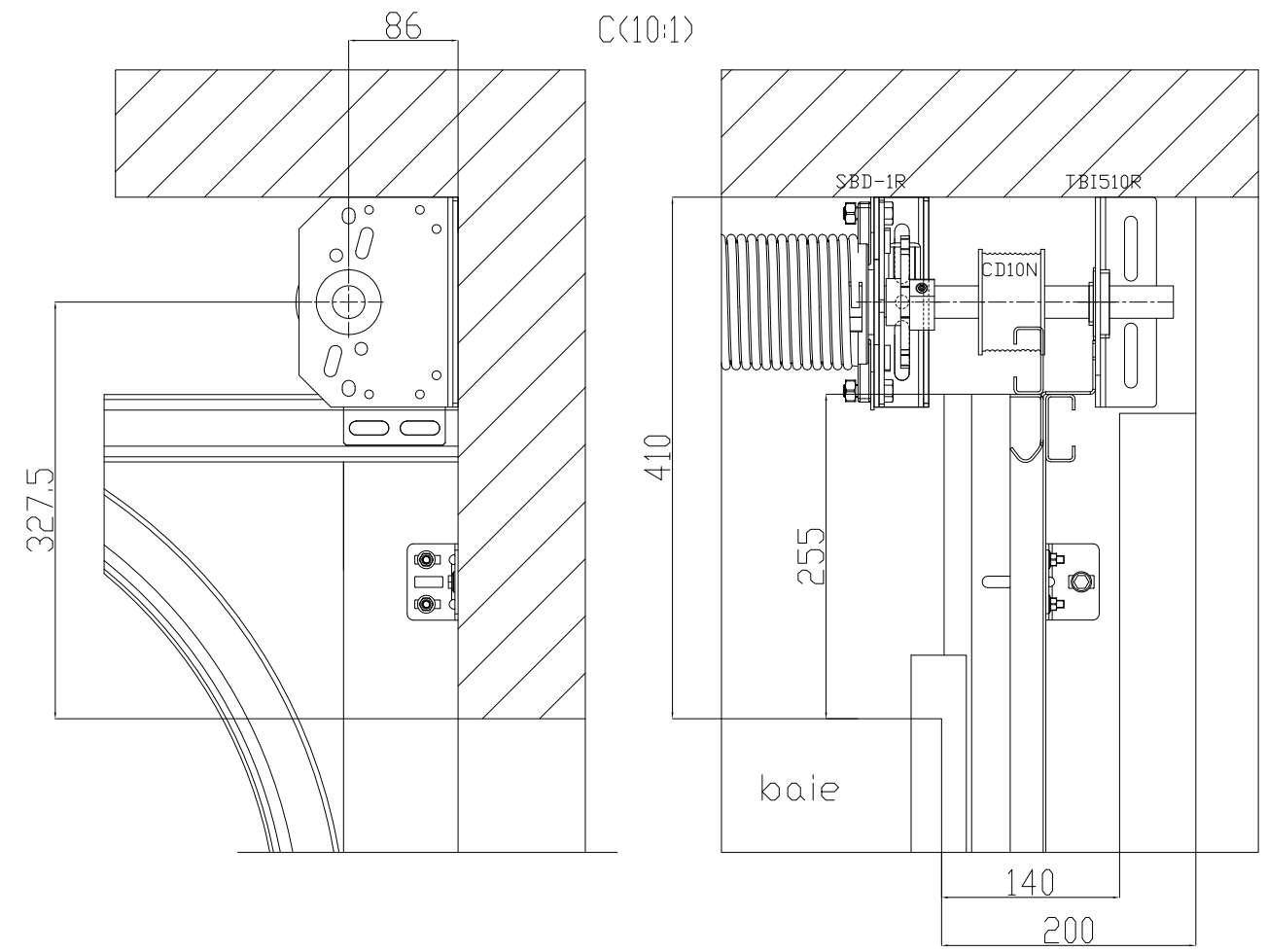
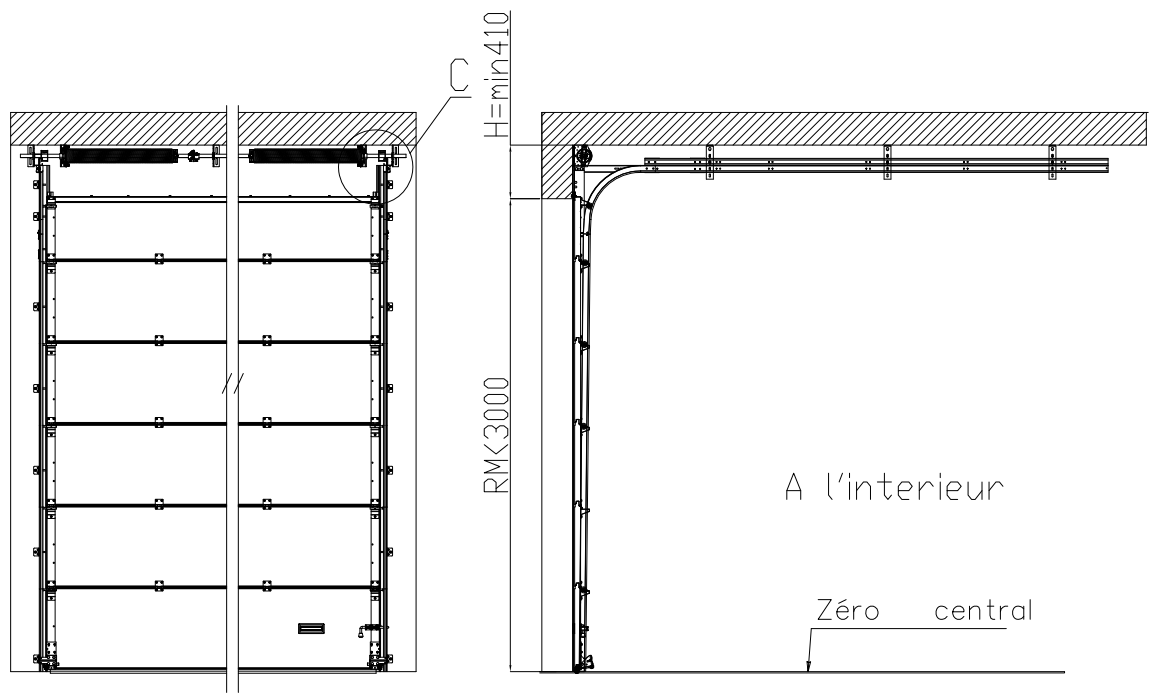
a) montage à linteau б) montage à tuyau



Paramètres des portes industrielles du montage central

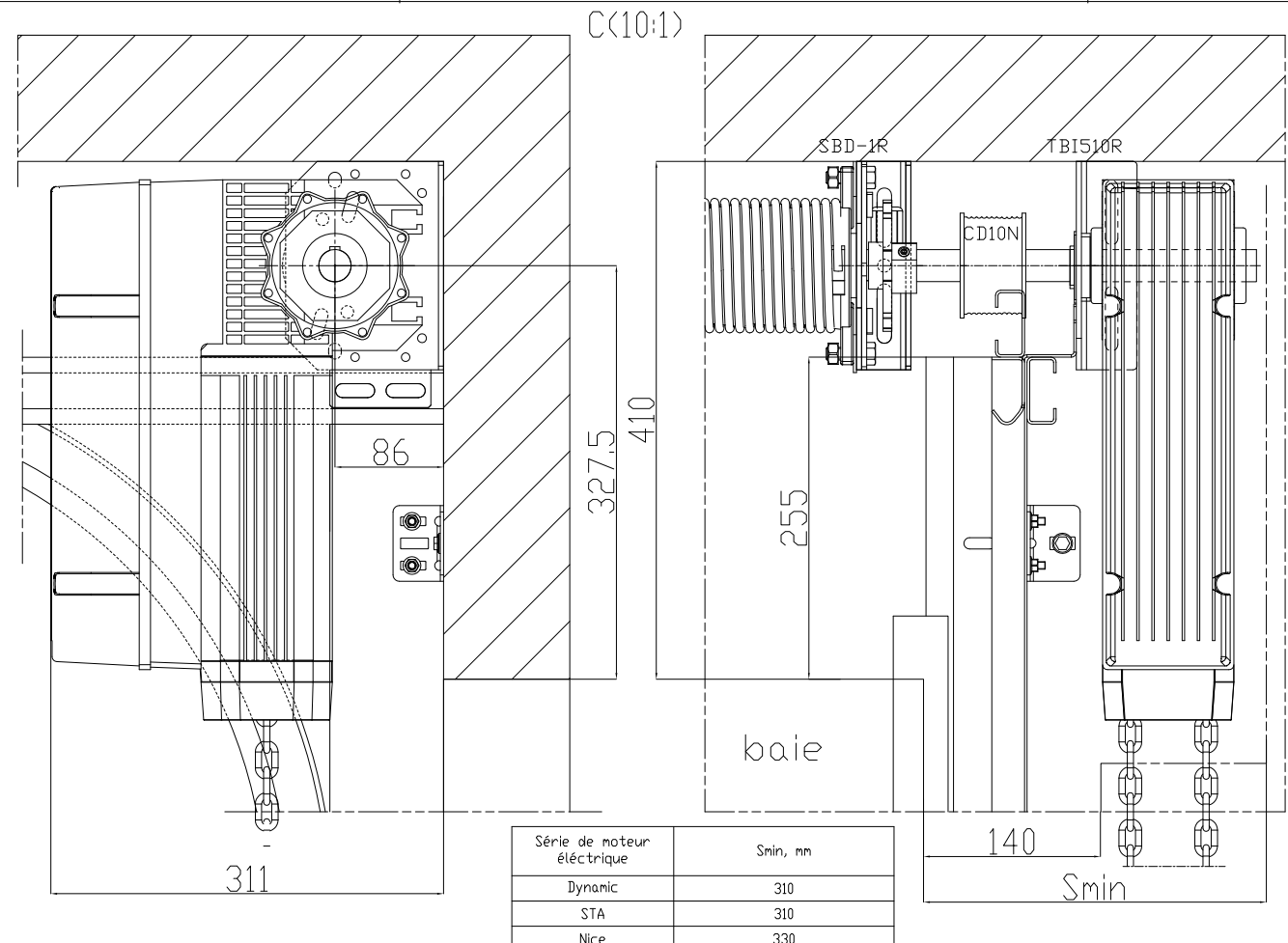
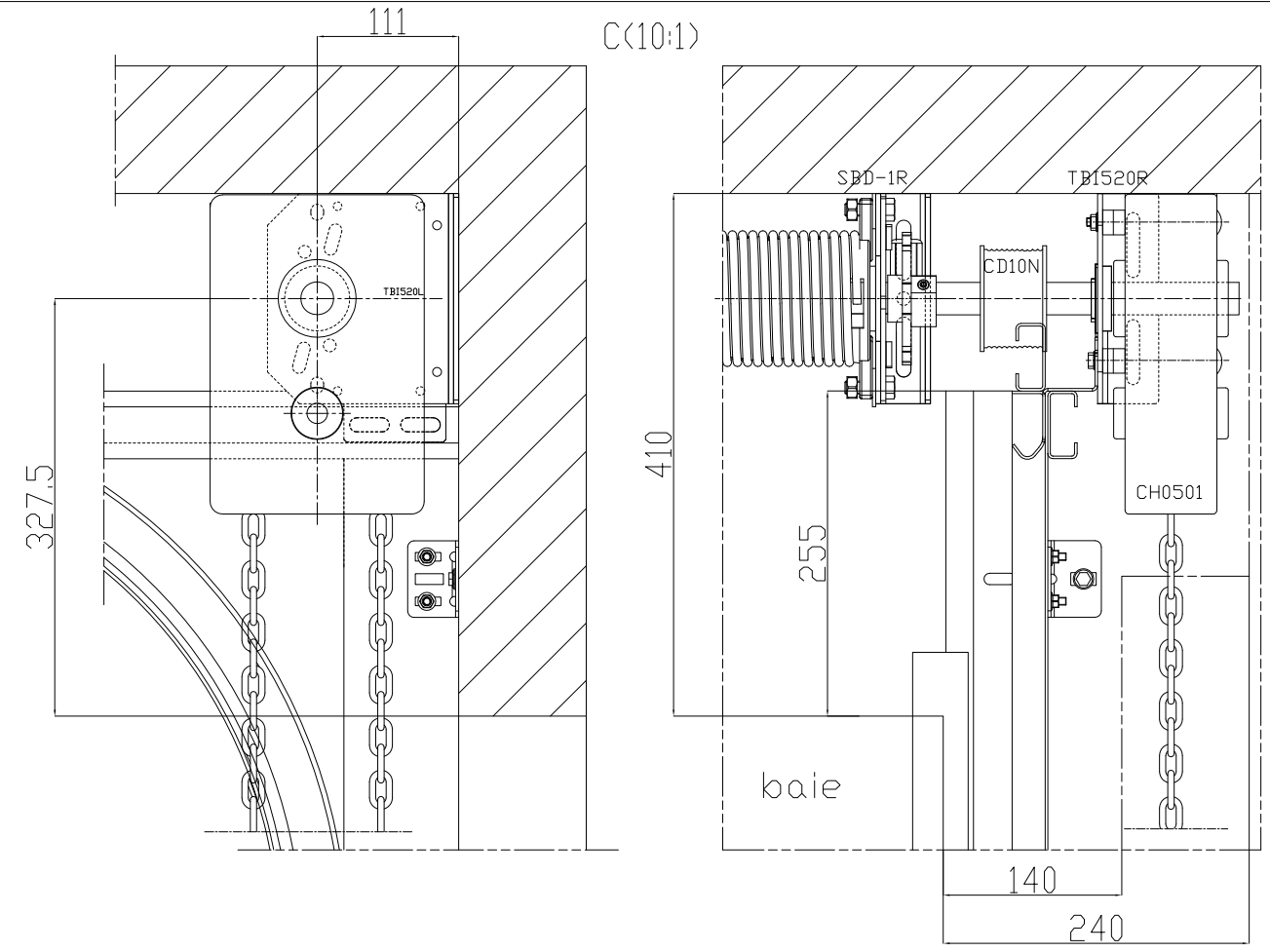
Paramètre	Dénomination	Formule de calcul au la dimension
H, mm	Retombée de linteau	min410 (RM<3000)
		min430 (3000<RM<4000)
		min530 (RM>4000)
BW, mm	Hauteur de l'axe de l'arbre	от RM+327 до RM+397
ET, mm	Profondeur de l'emboîtement	RM+510
DH, mm	Coordonnée de point de suspension	RM+280
DM, mm	Coordonnée de point de suspension	1050
H1, mm	Dimension limitant la zone de travail	RM-245
H2, mm	Dimension limitant la zone de travail	RM+145
H3, mm	Hauteur jusqu'à planche libre	RM+202

Hauteur des portes jusqu'à 3000 mm, retombée de linteau min 410 mm. Tambour CD010N (poids du tablier jusqu'à 320 kg*)



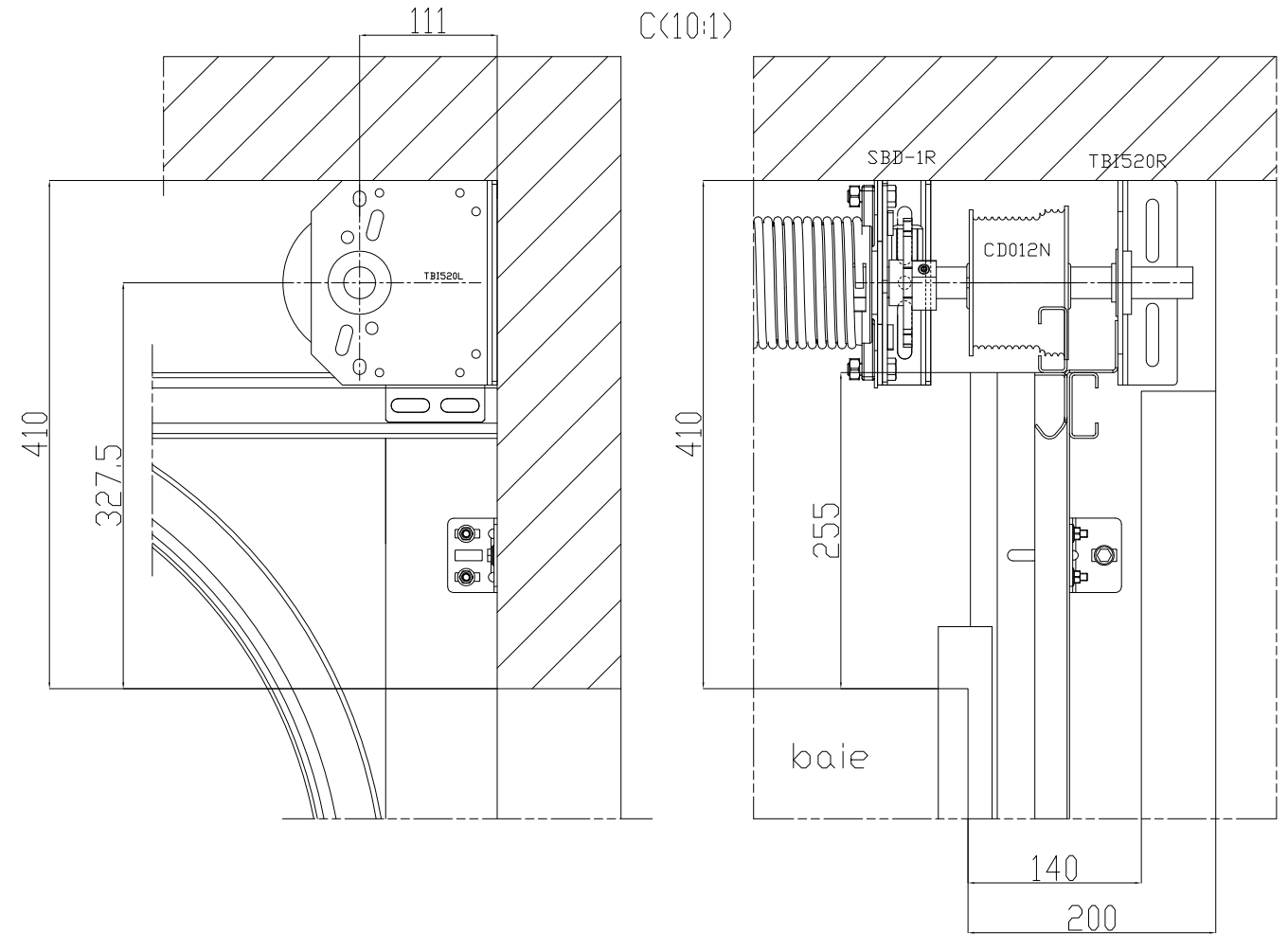
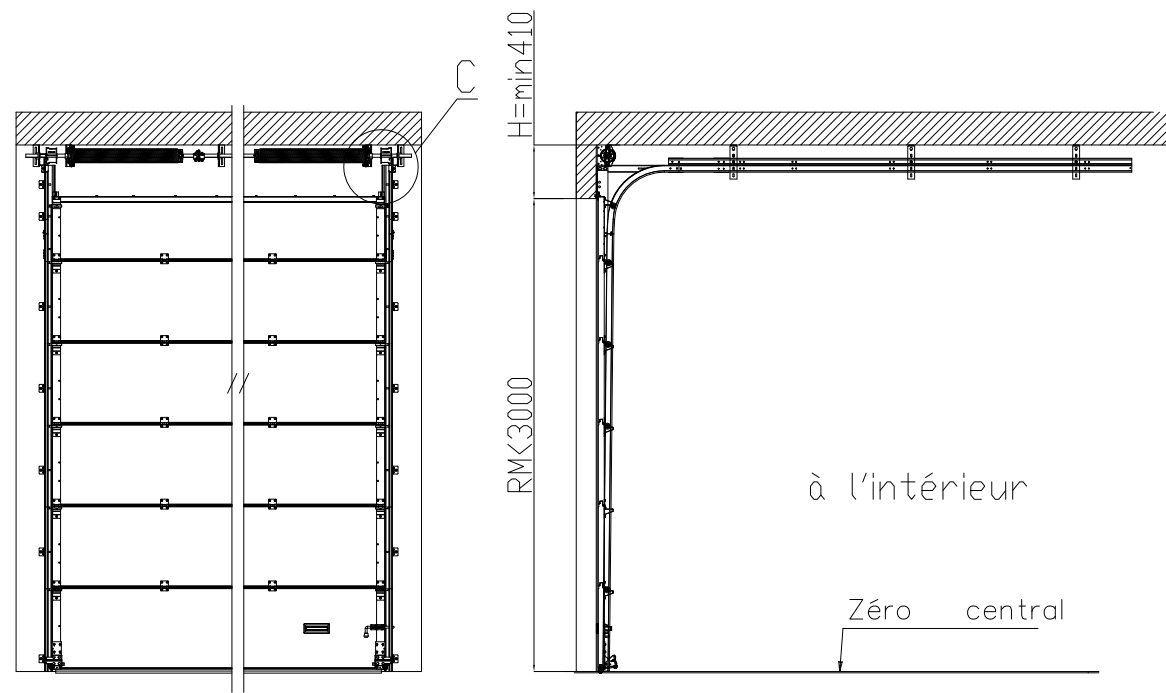
Paramètres supplémentaires de la baie à l'utilisation du réducteur à chaîne CH0501.

Paramètres supplémentaires de la baie à l'utilisation de l'opérateur électrique monté sur l'arbre des portes.



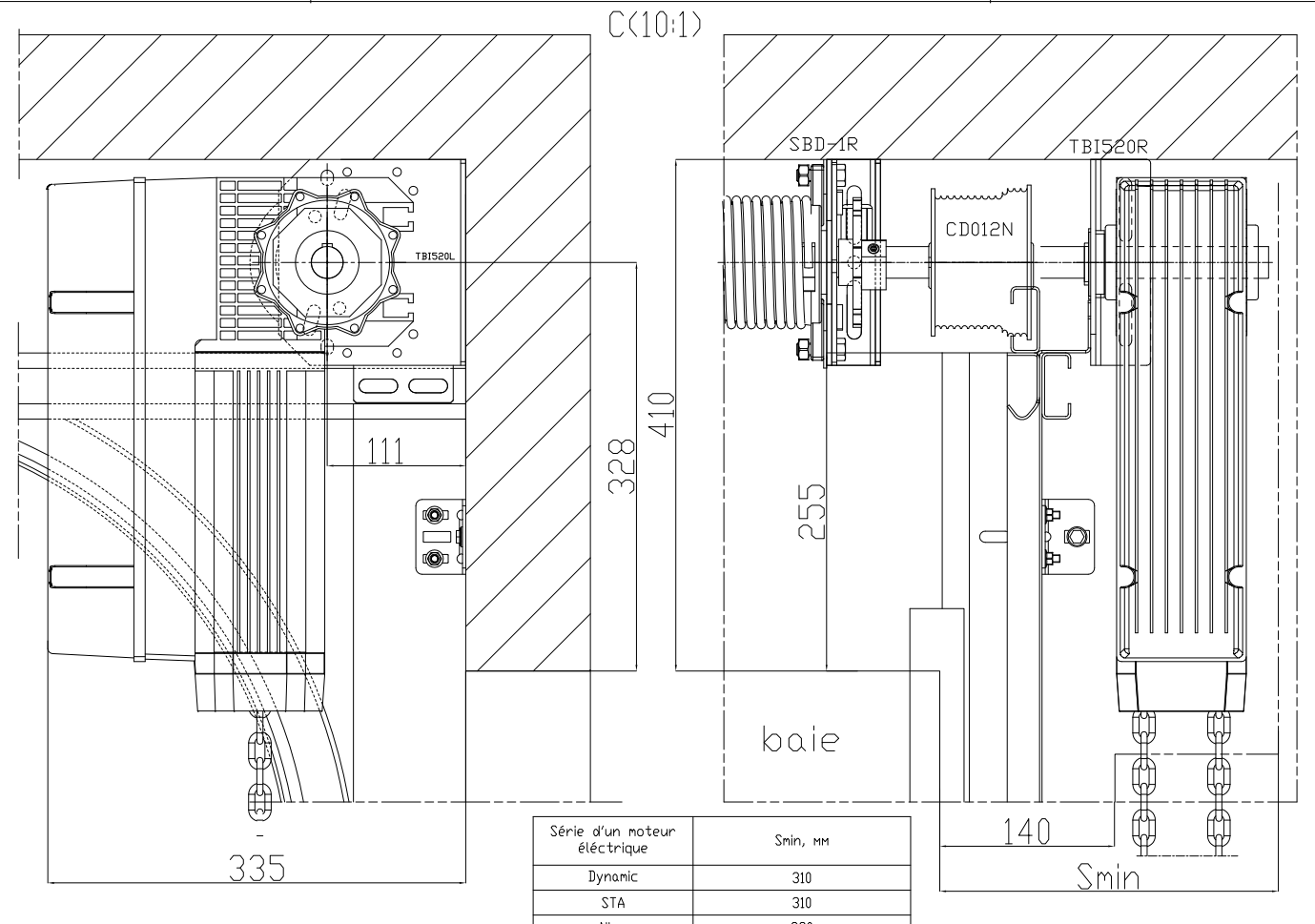
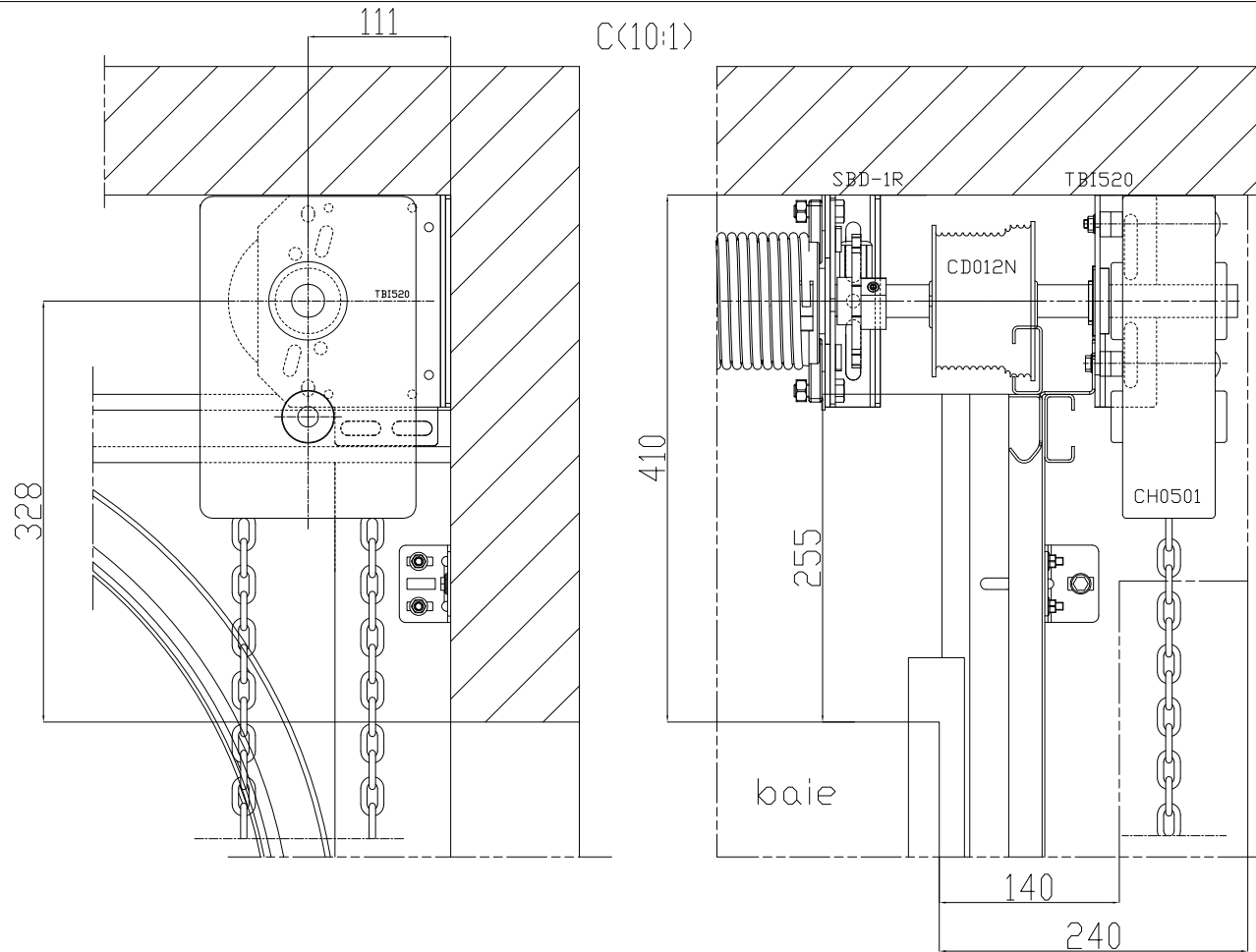
Série de moteur électrique	Smin, mm
Dynamic	310
STA	310
Nice	330

Hauteur des portes jusqu'à 3000 mm, retombée de linteau min410 mm. Tambour CD012N (poids du tablier jusqu'à 500 kg*)

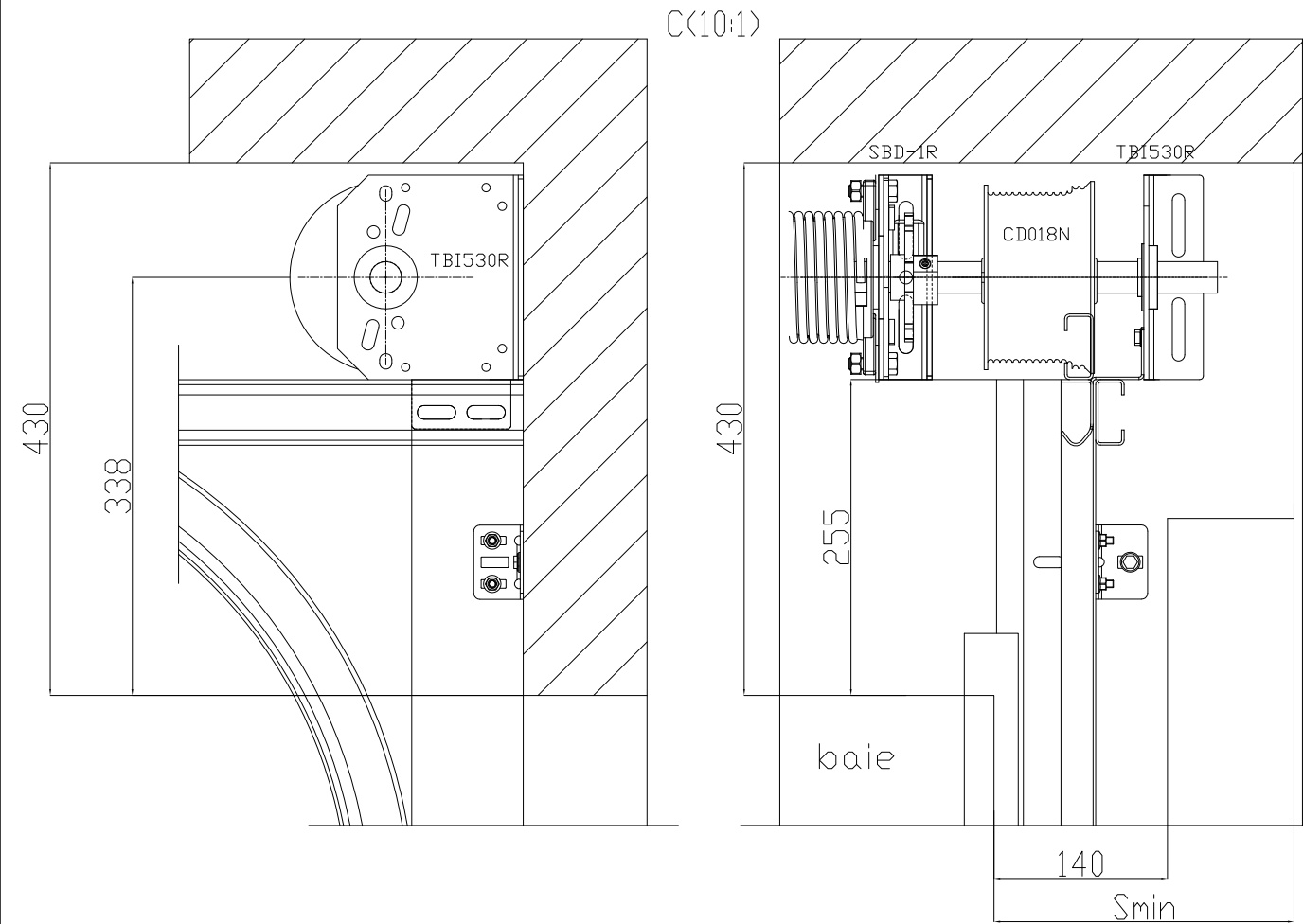
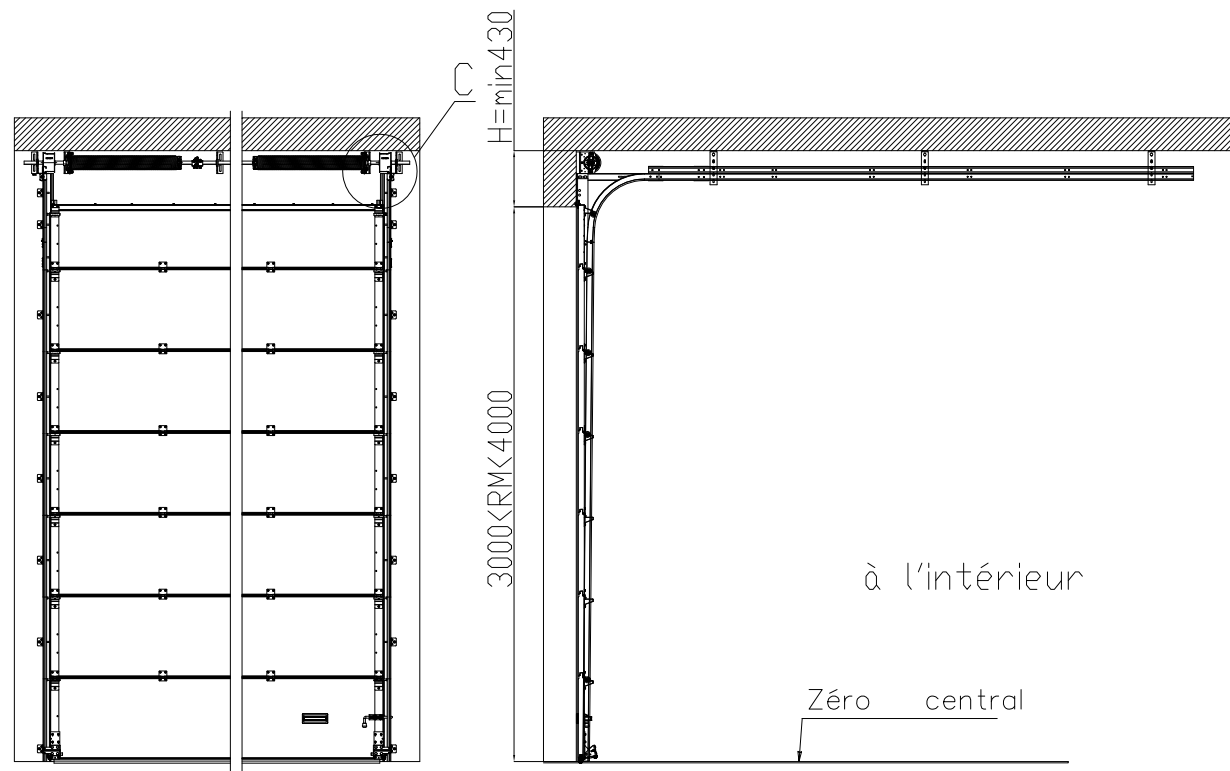


Paramètres supplémentaires de la baie à l'utilisation du réducteur à chaîne CH0501.

Paramètres supplémentaires de la baie à l'utilisation du moteur électrique monté sur l'arbre des portes.

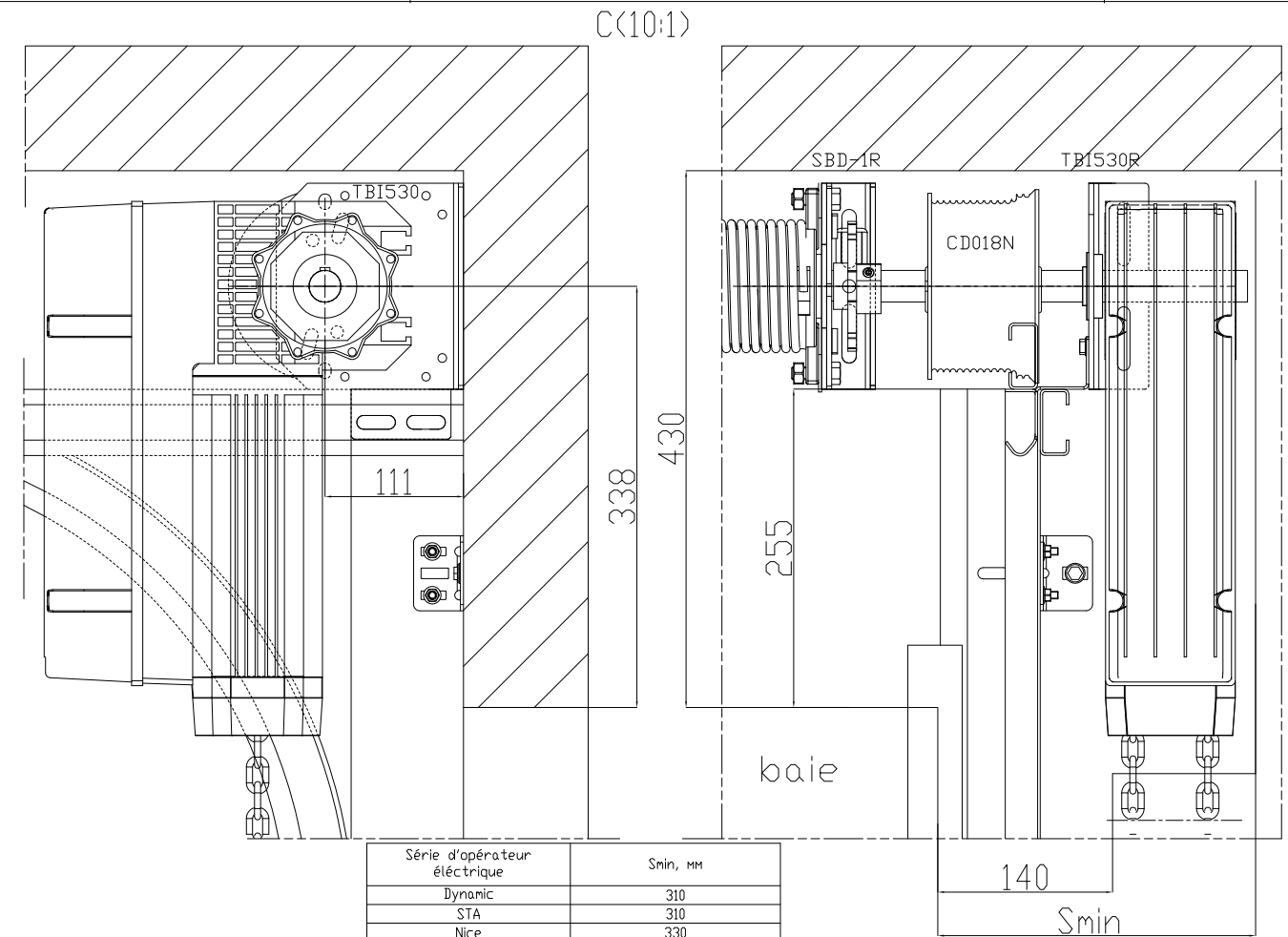
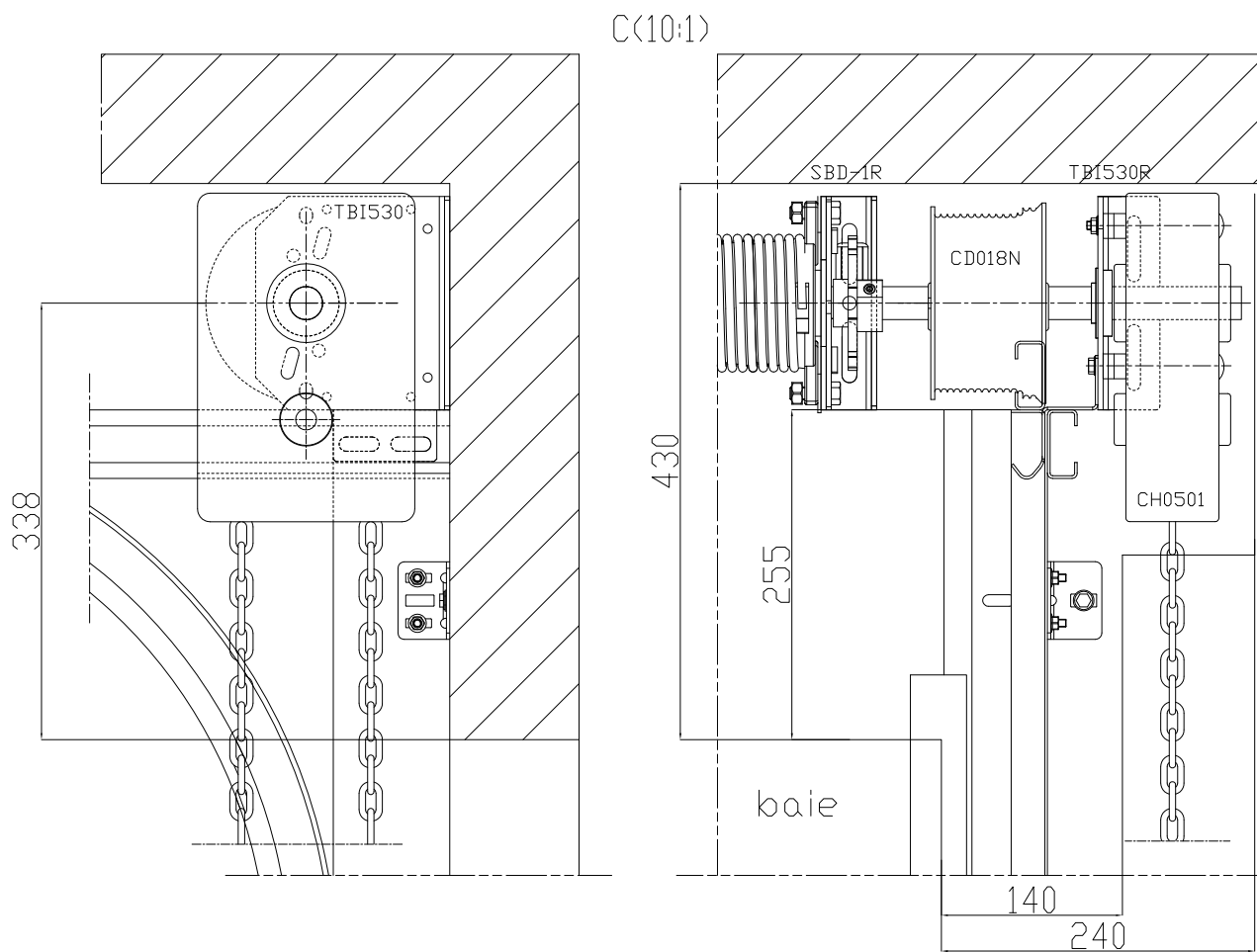


Hauteur des portes de 3000 jusqu'à 4000 mm, hauteur de linteau min 430 mm. Tambour CD018N (poids du tablier jusqu'à 500 kg*)

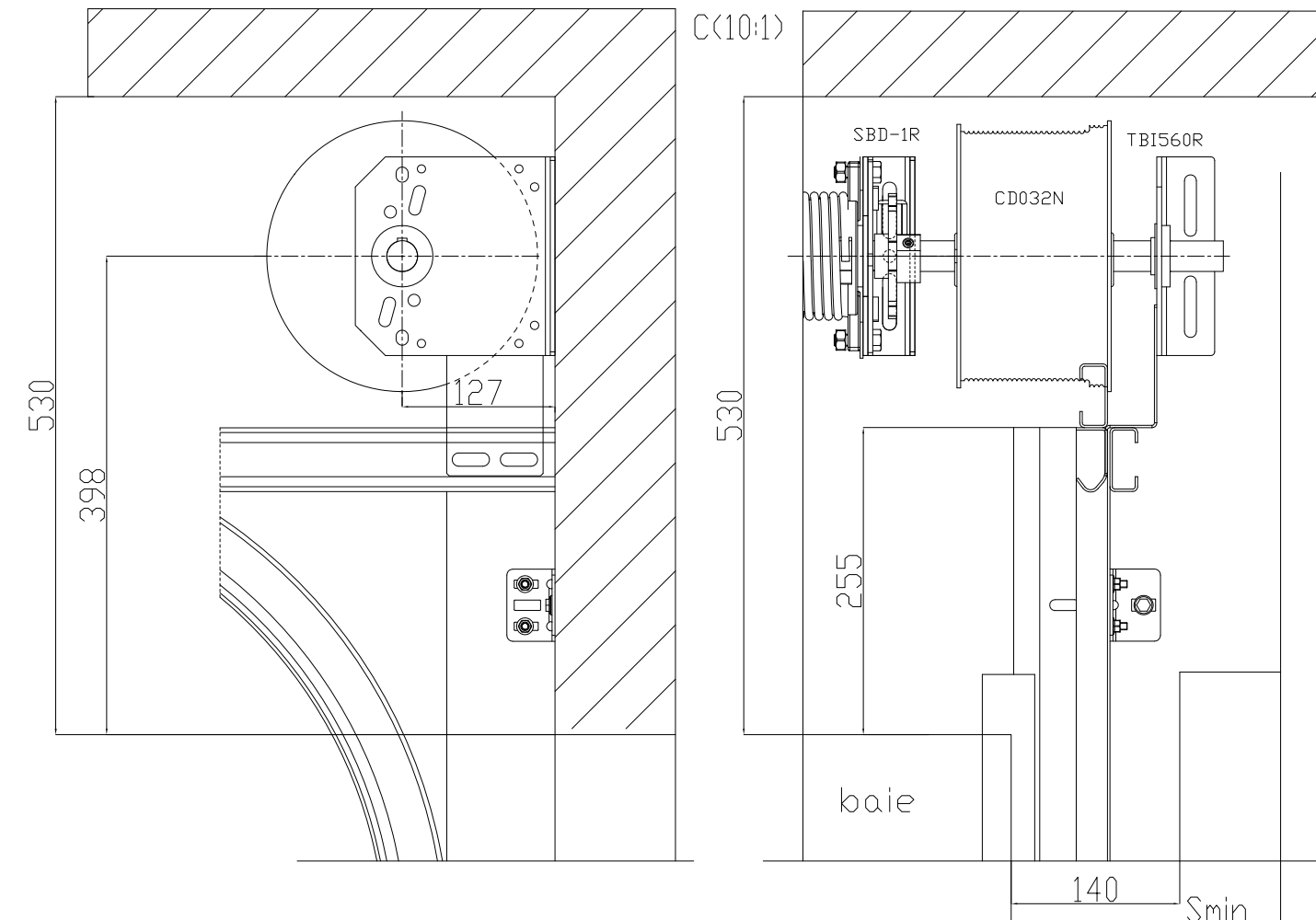
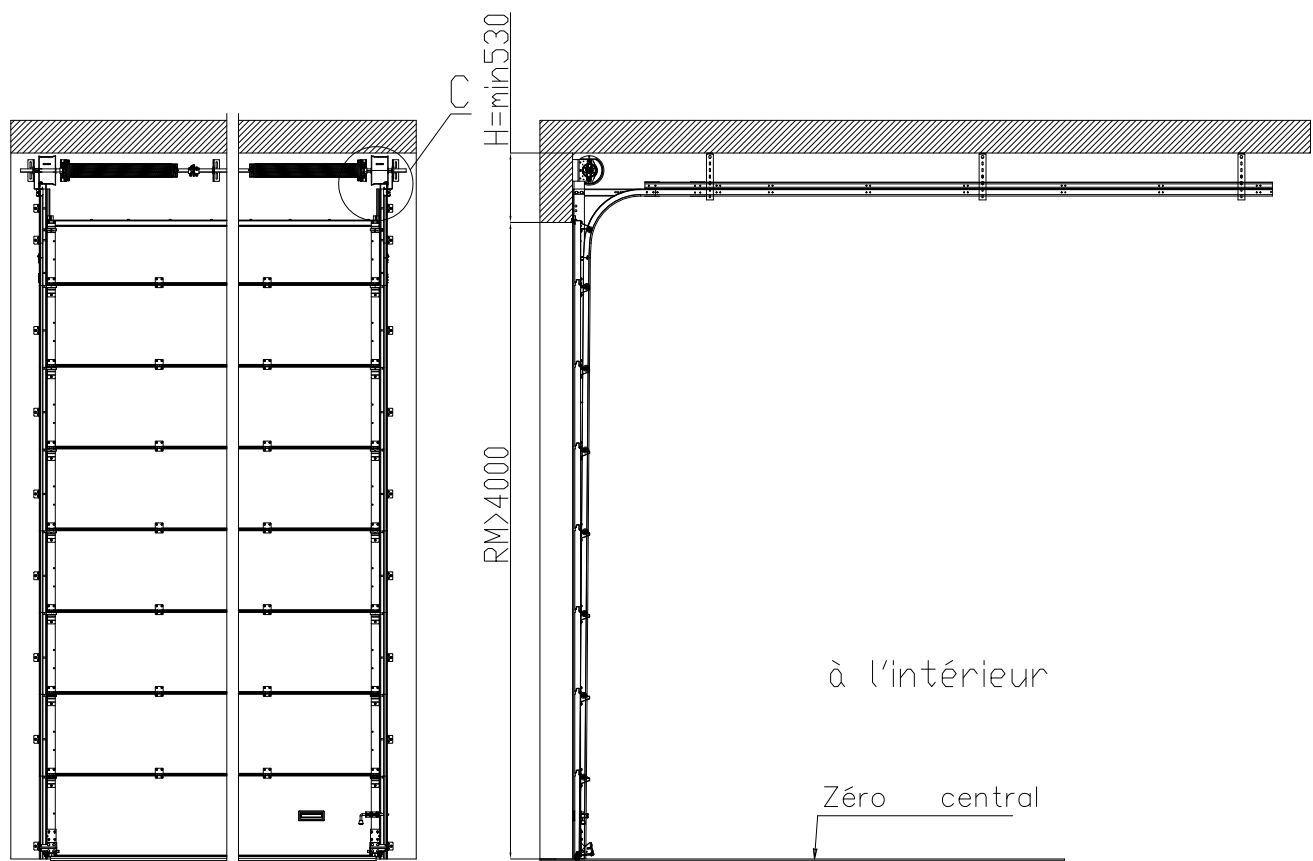


Paramètres supplémentaires de la baie à l'utilisation du réducteur à chaîne CH0501.

Paramètres supplémentaires de la baie à l'utilisation de l'opérateur électrique, monté sur l'arbre des portes.

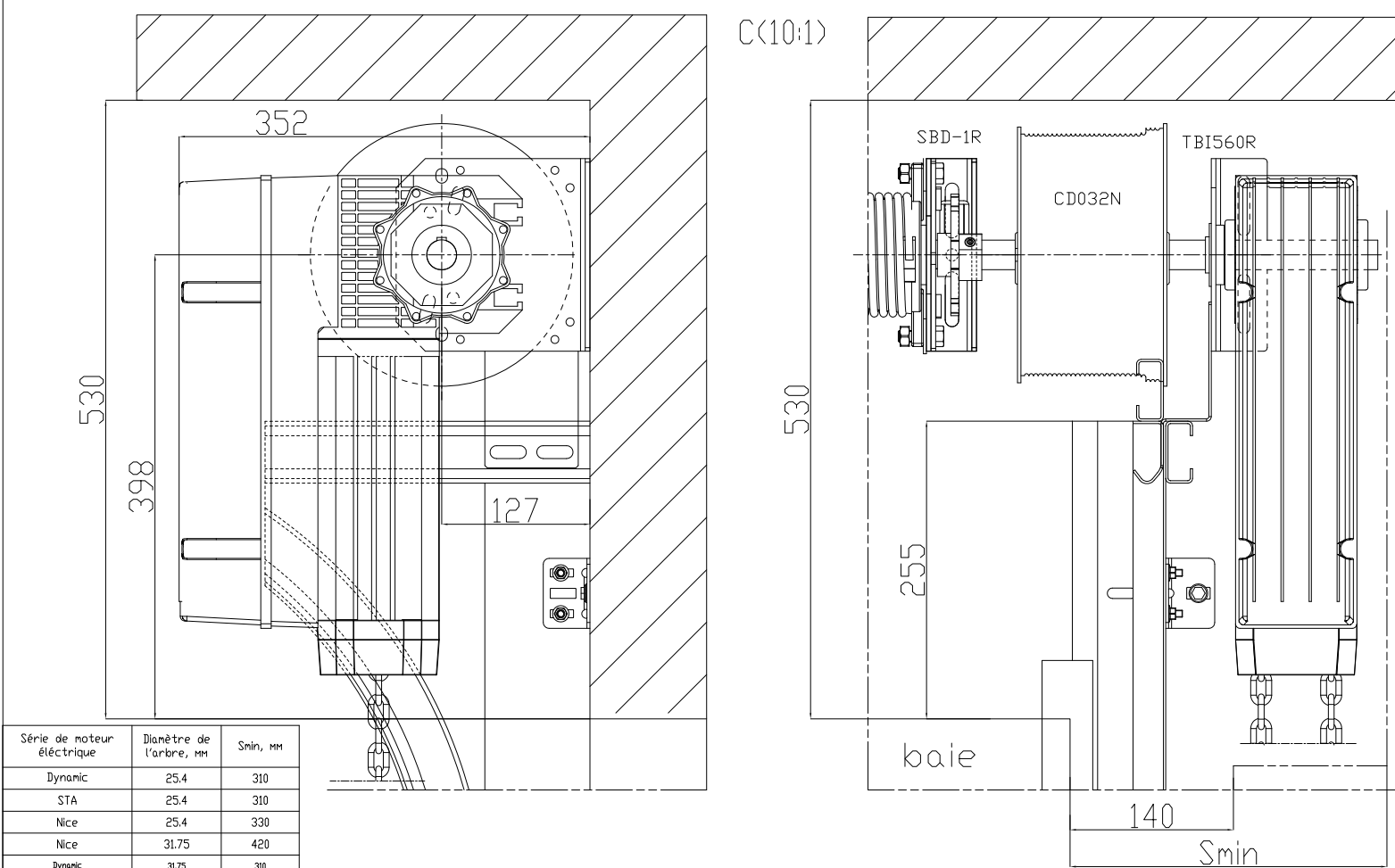
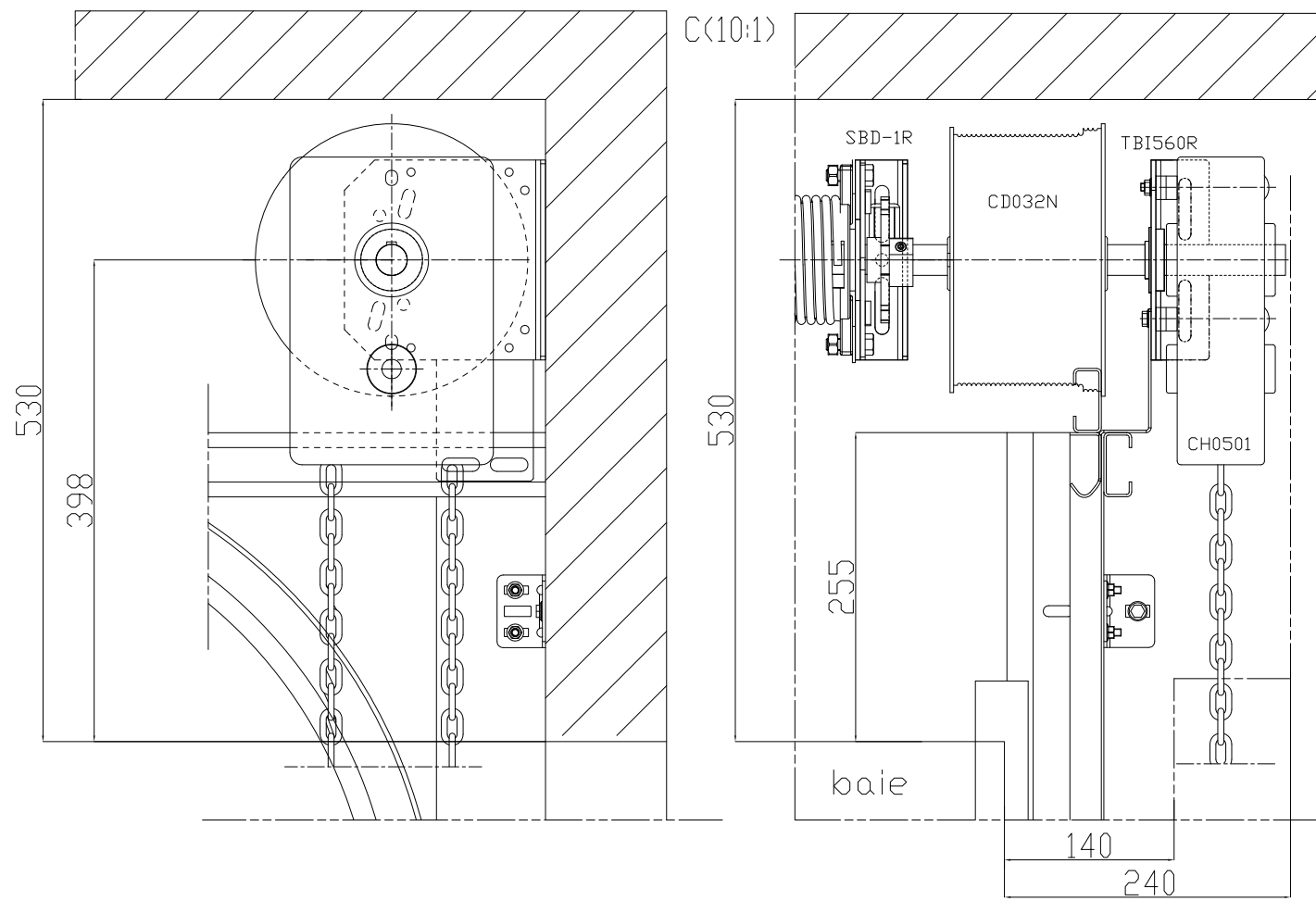


Hauteur des portes plus que 4000 mm, retombée de linteau min 530 mm. Tambour CD032N poids du tablier jusqu'à 700 kg*)



Paramètres supplémentaires de la baie en utilisation du réducteur à chaîne CH0501.

Paramètres supplémentaires de la baie à l'utilisation du moteur électrique, monté sur l'arbre des port



Série de moteur électrique	Diamètre de l'arbre, mm	Smin, mm
Dynamic	25.4	310
STA	25.4	310
Nice	25.4	330
Nice	31.75	420
Dynamic	31.75	310