

**Артикулы имеющихся и новых направляющих шин «Алютех», предлагаемых к поставке партнерам**

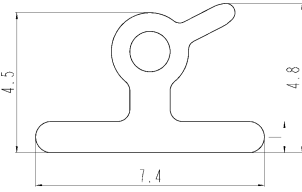
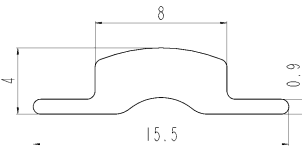
Толщина роллетных профилей	ИМЕЮЩИЙСЯ АССОРТИМЕНТ: ЭКОНОМ-СЕГМЕНТ	НОВЫЙ АССОРТИМЕНТ НАПРАВЛЯЮЩИХ ШИН: ПРЕМИУМ-СЕГМЕНТ		
	Артикулы шин (без вставок)	Артикулы шин с ПВХ-вставкой	Артикулы шин со вставкой-щеткой	Артикулы шин без вставки *
<b>9 мм</b>	-	GR45 x 22IE	GR45 x 22BE	GR45 x 22E
	-	GR45 x 60IE	GR45 x 60BE	GR45 x 60E
	GR53 x 21	GR53 x 22IE	GR53 x 22BE	GR53 x 22E
	GR53 x 60	GR53 x 60IE	GR53 x 60BE	GR53 x 60E
	GR79 x 21	GR79 x 22IE	GR79 x 22BE	GR79 x 22E
	GR60 x 21/S	-	-	-
<b>11 мм</b>	GR65 x 23	-	-	-
<b>14 мм</b>	GR70 x 26	GR75 x 27IE	GR75 x 27BE	GR75 x 27E
	GRM65 x 26	GRM66 x 27IE	GRM66 x 27BE	GRM66 x 27E
	GRM75 x 27	-	-	-
	GR75 x 27/S	-	-	-
<b>19 мм</b>	-	GR70 x 34IE	-	GR70 x 34E
	GR90 x 35	GR90 x 34BE	GR90 x 34BE	GR90 x 34E

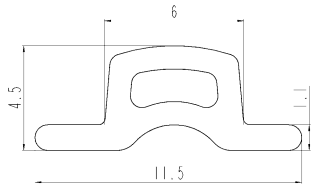
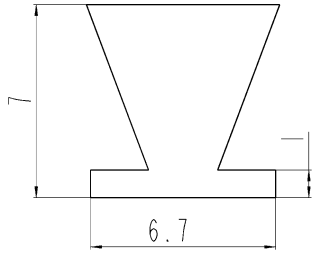
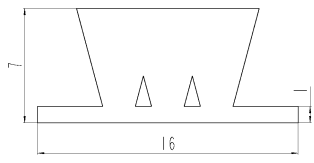
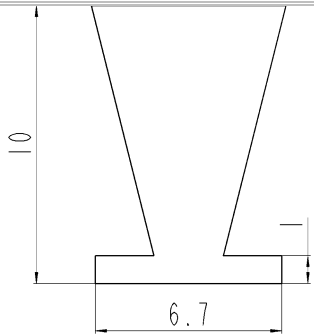
**Примечание.**

\* Под заказ возможна поставка новых направляющих шин без лакокрасочного покрытия и установленных вставок, а также поставка специальных уплотнительных вставок под данные шины.

**Уплотнительные вставки для новых направляющих шин**

Наряду с разработкой нового ассортимента направляющих шин ГК «Алютех» предлагает в ассортименте новые уплотнительные вставки, обладающие улучшенными функциональными и техническими свойствами.

Артикул	Наименование	Норма заказа, м	Использование с шинами	Изображение	Преимущества
IS11	Вставка	200	GR53 x 22E GR53 x 60E GR79 x 22E GR45 x 22E GR45 x 60E		Повышена износостойкость вставки за счет изготовления из ПВХ-материала. Увеличенный размер вставки обеспечивает более плотное прилегание и плавность хода роллетного полотна
IS12	Вставка	100	GR75 x 27E GRM66 x 27E GR70 x 34E		Повышена износостойкость вставки за счет изготовления из ПВХ-материала. Увеличенный размер вставки обеспечивает более плотное прилегание и плавность хода роллетного полотна

IS13	Вставка	100	GR90 x 34E		<p>Повышена износостойкость вставки за счет изготовления из ПВХ-материала.</p> <p>Увеличенный размер вставки обеспечивает более плотное прилегание и плавность хода роллетного полотна</p>
ISE01	Вставка-щетка	275	GR53 x 22E GR53 x 60E GR79 x 22E GR45 x 60E GR45 x 22E		<p>Обеспечивает бесшумность и плавность хода роллетного полотна.</p> <p>Снижает теплопотери и влагонепроницаемость.</p> <p>Препятствует попаданию пыли и грязи в пазы шины</p>
ISE02	Вставка-щетка	50	GR75 x 27E GRM66 x 27E GR70 x 34E		<p>Обеспечивает бесшумность и плавность хода роллетного полотна.</p> <p>Снижает теплопотери и влагонепроницаемость.</p> <p>Препятствует попаданию пыли и грязи в пазы шины</p>
ISE03	Вставка-щетка	200	GR90 x 34E		<p>Обеспечивает дополнительное уплотнение, бесшумность и плавность хода роллетного полотна.</p> <p>Снижает теплопотери и влагонепроницаемость.</p> <p>Препятствует попаданию пыли и грязи в пазы шины</p>