

Описание системы ALT F50 FR

Система ALT F50FR разработана на базе системы классического стоечно-ригельного фасада ALT F50. Тщательно проработанное конструкторское решение позволяет собирать и монтировать конструкции огнестойких фасадов со стандартным для ALT F50 набором оборудования в минимальные сроки. Система фактически не увеличивает количество складских позиций, ведь при сборке конструкций огнестойкого фасада применяются стандартные профили ALT F50 (за исключением профилей усилителей) и ряд стандартных комплектующих.

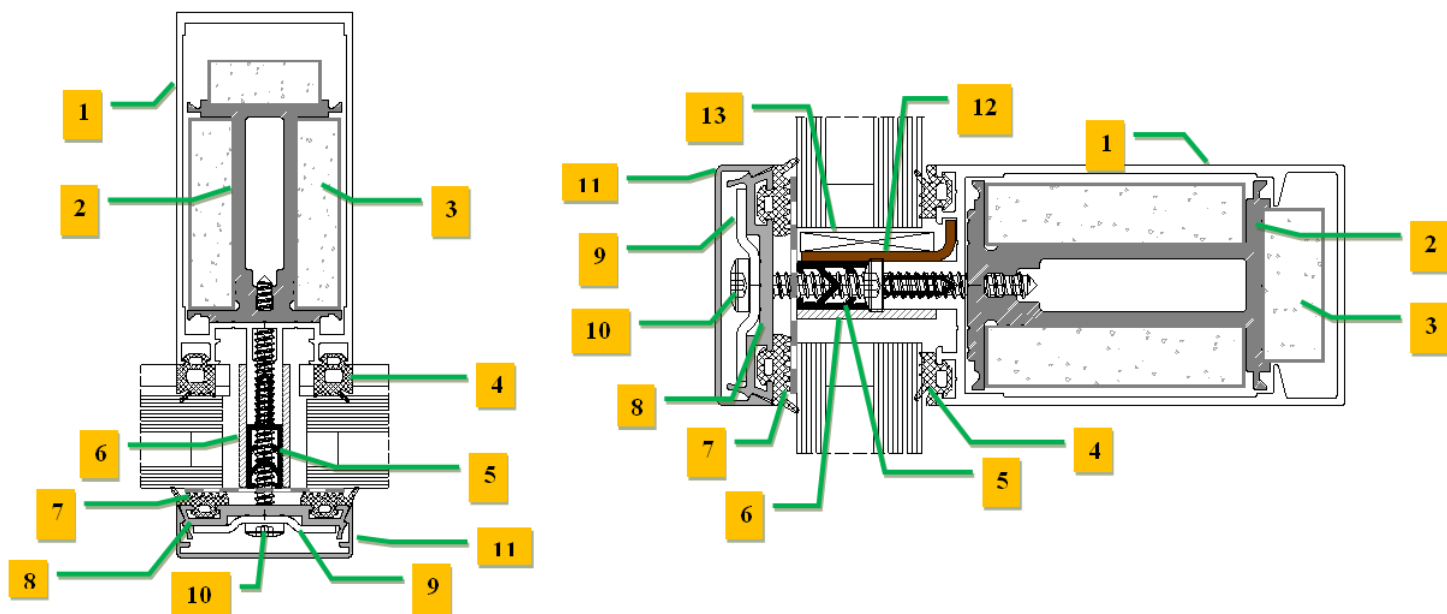


Рис.1. Основные сечения огнестойкого фасада ALT F50 FR: 1. Профиль стойки/ригеля; 2. Профиль усилителя; 3. Вставка противопожарная; 4. Уплотнитель; 5. Профиль термомоста; 6. Лента термоуплотнительная; 7. Уплотнитель; 8. Профиль прижимной планки; 9. Шайба; 10. Винт самонарезающий; 11. Профиль крышки декоративной; 12. Подкладка опорная; 13. Подкладка рихтовочная.

Конструктивные особенности системы

1. Новые профили усилителей - дополнительное армирование профилей стоек и ригелей с возможностью установки огнестойких вставок.

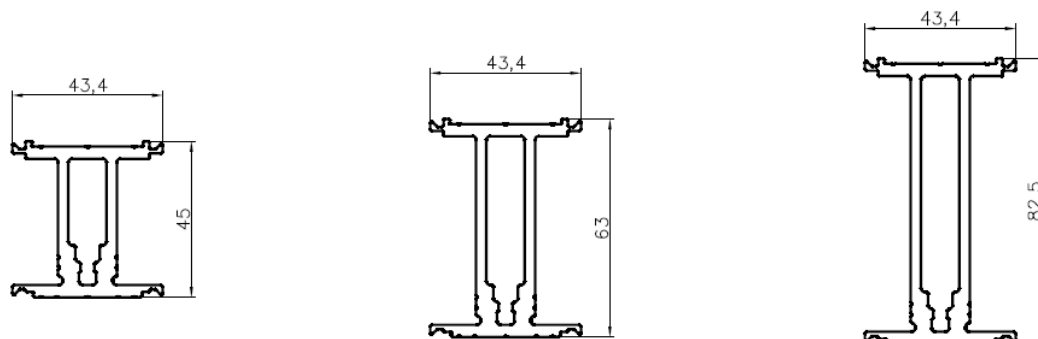


Рис.2. Профили усилителей для огнестойкого фасада ALT F50 FR.

2. Усиленное соединение стойка-ригель гарантирует сохранение целостности конструкции при воздействии пожара.

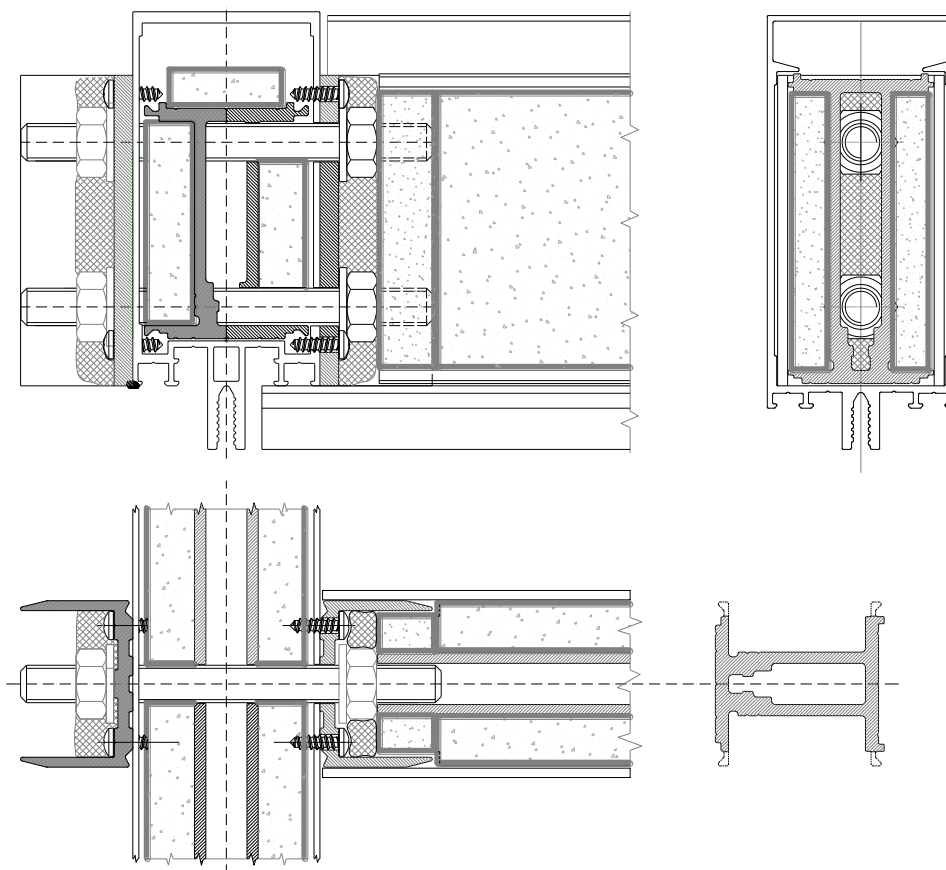


Рис.3. Типовое сечение ALT F50FR. Усиленное соединение стойка-ригель.

3. Применение шайб из нержавеющей стали - дополнительная фиксация прижимной планки.

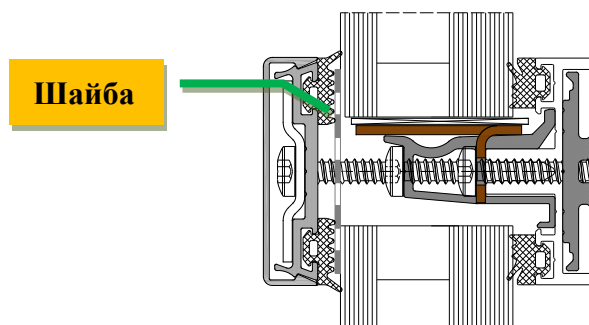


Рис.4. Типовое сечение ALT F50FR. Применение шайб из нержавеющей стали.

4. Использование опорных подкладок из нержавеющей стали, деревянных рихтовочных подкладок, пропитанных специальным огнезащитным составом, позволяет конструкции сохранять требуемые свойства при воздействии пожара.



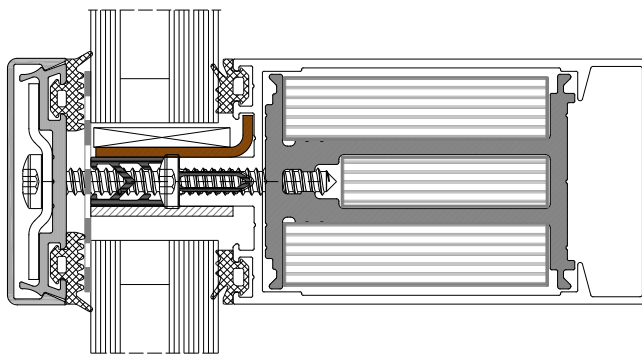


Рис.5. Типовое сечение ALT F50FR. Применение опорных и рихтовочных подкладок.

5. Применение термоуплотнительных лент позволяет надежно герметизировать область фальца стеклопакета и фактически исключить возможность выхода пламени наружу конструкции.

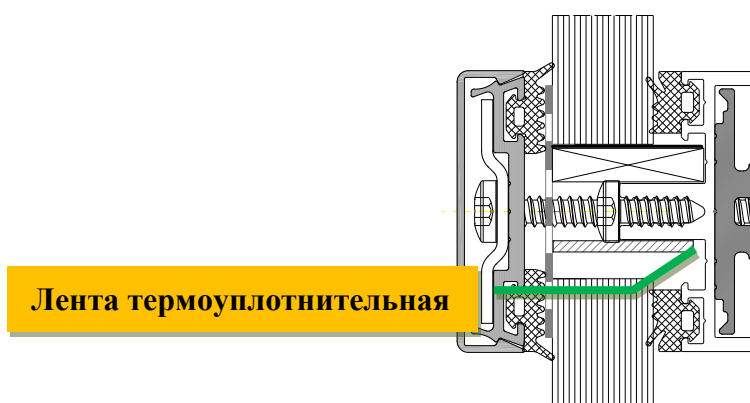


Рис.6. Типовое сечение ALT F50FR. Применение лент термоуплотнительных.