

ИНСТРУКЦИЯ ПО МОНТАЖУ  
фальшпанели **Ru**

INSTALLATION MANUAL  
for false panel **En**

MONTAGEANLEITUNG  
für Sturzblende **De**

NOTICE DE POSE  
d'une partie fixe **Fr**

NÁVOD NA MONTÁŽ  
falešného panelu **Čs**

INSTRUKCJA DO MONTAŻU  
sztucznego nadproża **Pl**

MONTAGEGIDS VOOR  
valse paneel **Nl**

Kiinteän yläpaneelin  
ASENNUSOHJE **Su**

INSTALLATIONSVEJLEDNING  
for forkerte panel **Da**

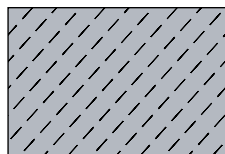
MONTERINGS ANVISNING  
for overfelt **No**

INSTALLATIONSANVISNING  
löst överstycke **Sv**

ІНСТРУКЦІЯ З МОНТАЖУ  
фальшпанелі **Ua**

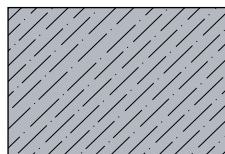
**A**

FS10x50D



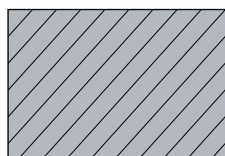
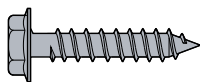
Ru Полнотелый  
En Solid  
De Vollmauerwerk  
Fr Creux

FS10x60D



Ru Полнотелый / Пустотелый  
En Perforated / Solid  
De Hohlmauerwerk / Vollmauerwerk  
Fr Creux / Plein

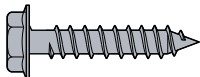
FS8x25



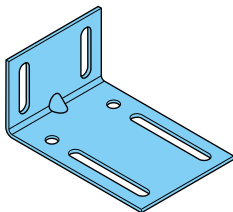
Ru Металл  
En Metal  
De Metall  
Fr Métal

**B**

8x25S

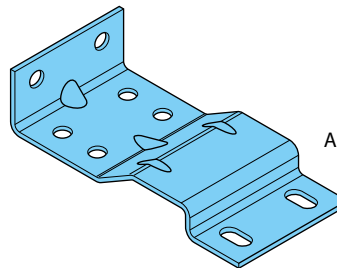


**C**



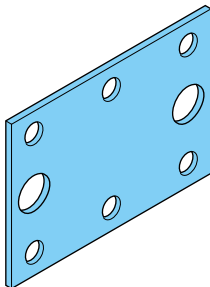
Art. FPB5007  
(H < 65 mm)

**E**



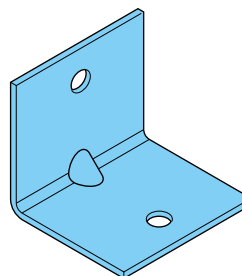
Art. FPB5010

**D**

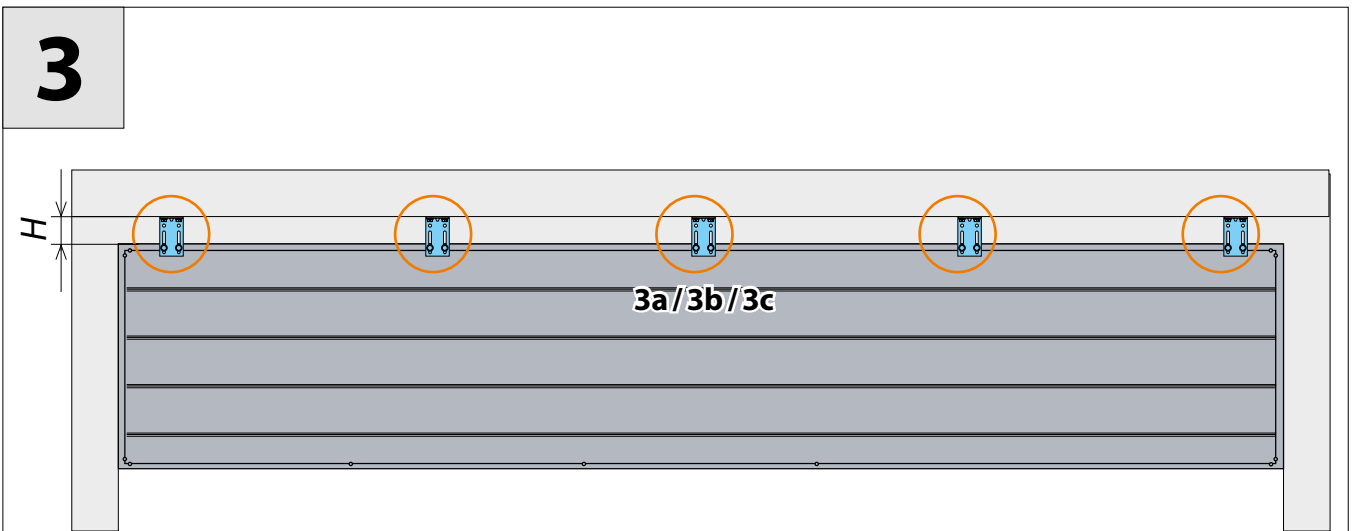
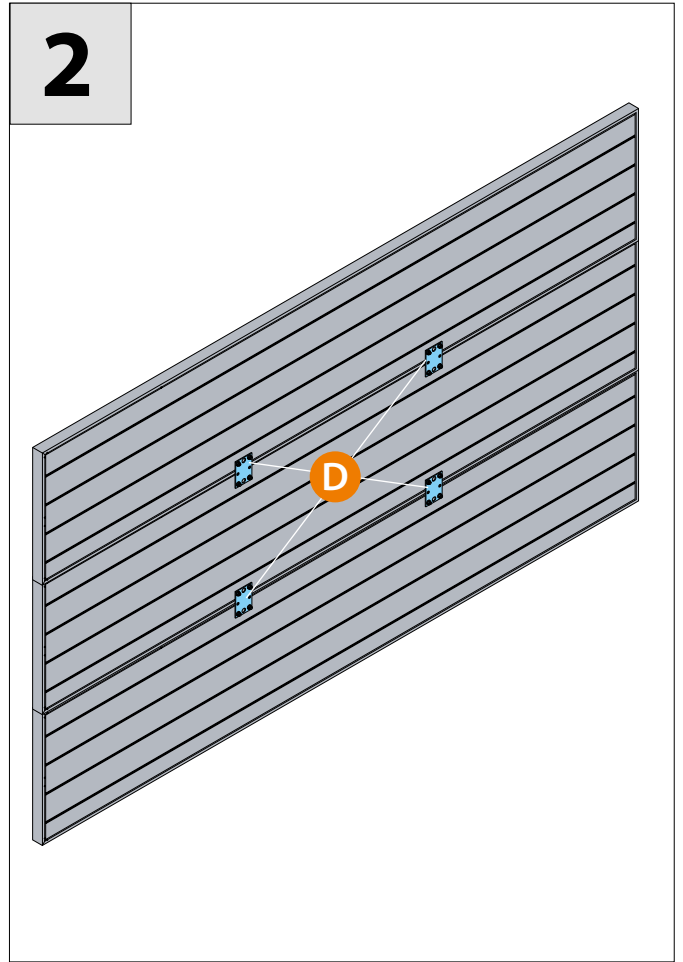
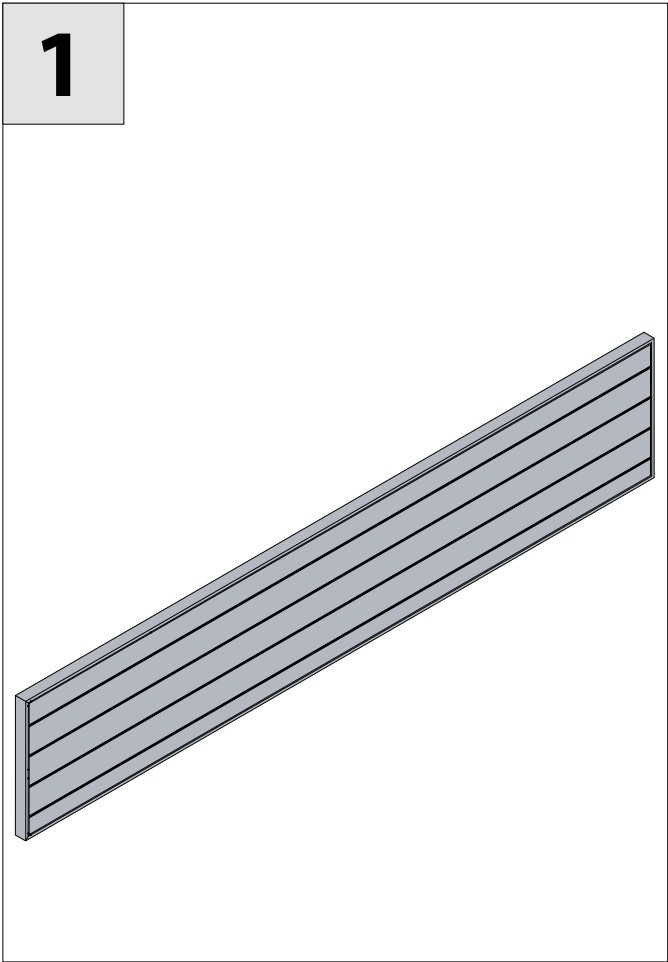


Art. FPP5008  
(H > 65 mm)

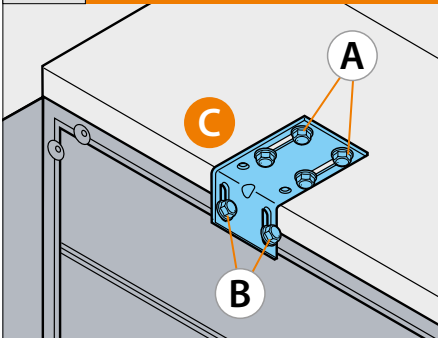
**F**



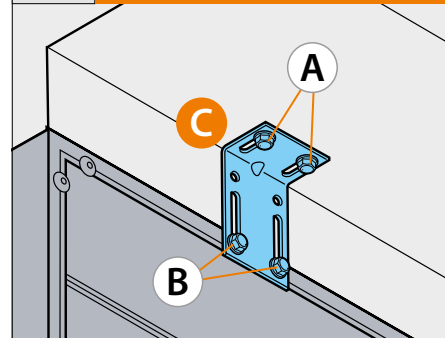
Art. FPB5009



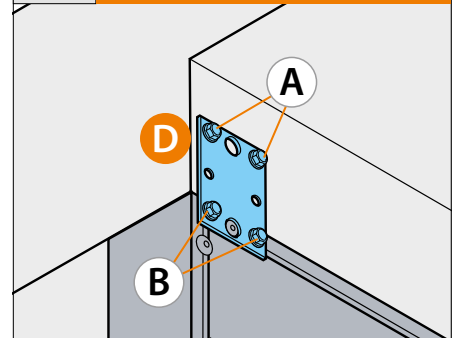
**3a**  $0 < H < 25 \text{ mm}$



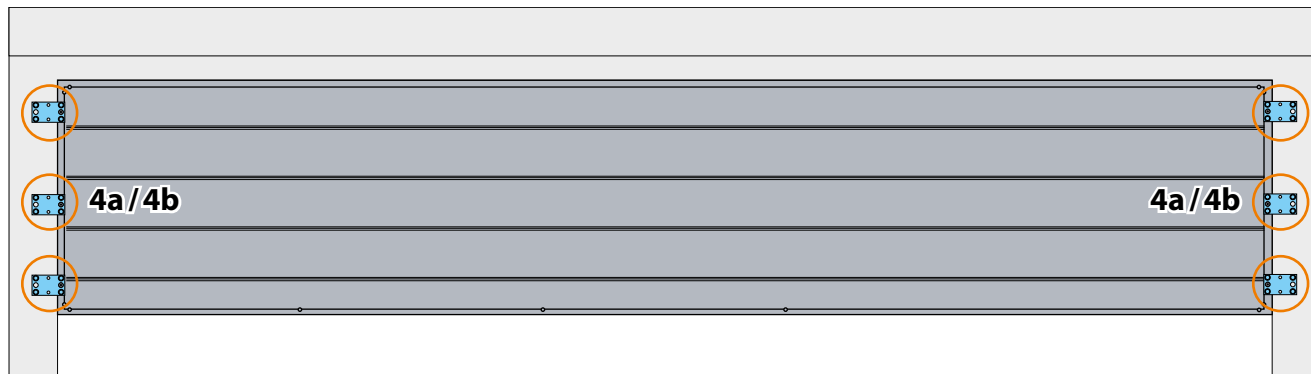
**3b**  $25 \text{ mm} < H < 65 \text{ mm}$



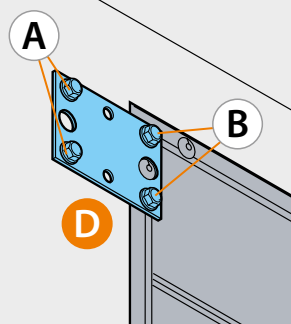
**3c**  $H > 65 \text{ mm}$



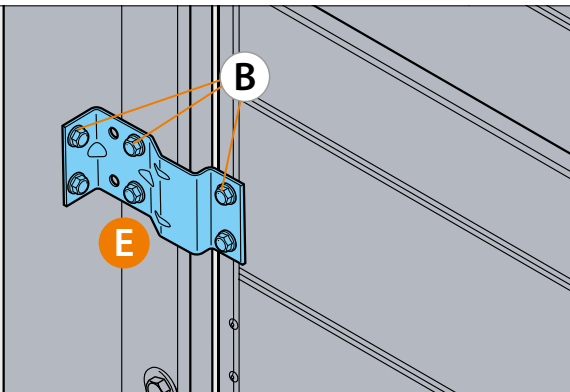
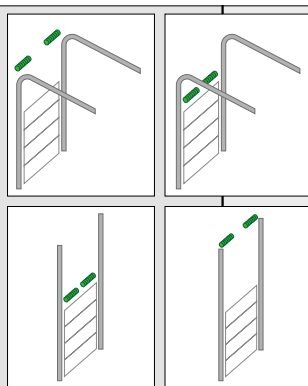
# 4



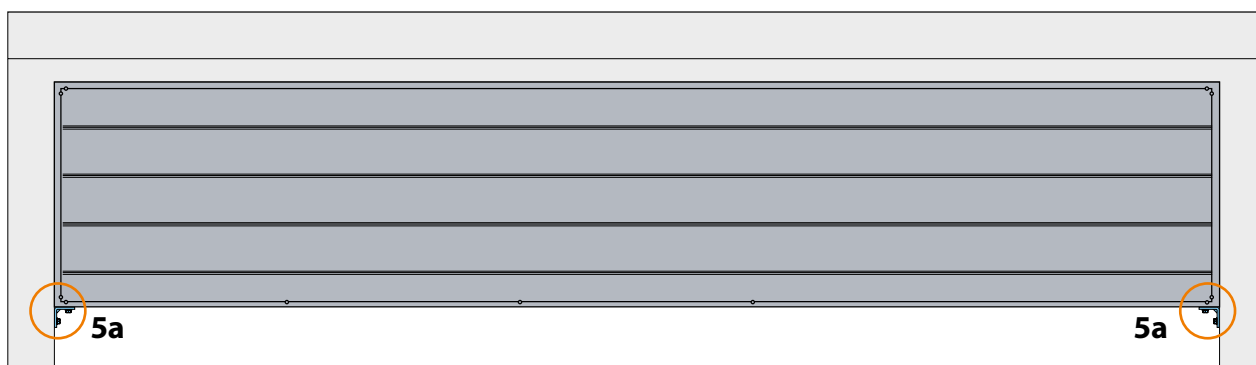
## 4a



## 4b



# 5



## 5a

