

Радиокодová беспроводная цифровая клавиатура DIP



Предназначена для дистанционного управления воротной автоматикой. Непосредственное применение с приводами гаражных ворот серии ASG/KIT и приводами откатных ворот серии ASL марки AN-Motors, для других моделей приводов и шлагбаумов используйте внешний радиоприемник AR-1.

Представляет собой двухканальный радиопередатчик, который активируется после набора определенной комбинации (кода).



1. Технические характеристики

| | |
|---|---|
| Питание | 6В DC от двух литиевых батареек типа CR2032 (3В/230мАч) |
| Средний срок службы батареек | 2 года при 10 передач/сутки |
| Рабочая частота | 433,92МГц ±75кГц |
| Код | динамический |
| Мощность излучения | около 1мВт |
| Дальность действия | 200м открытое пространство; 35м внутри помещения |
| Количество цифр в комбинации | от 0 до 8 (99.999.999 комбинаций) |
| Время автоматического перехода в спящий режим | 10сек |
| Степень защиты оболочки | IP54 (внутри и снаружи помещения) |
| Температура окружающей среды | -20°С ... +55°С |
| Габаритные размеры | 85мм×75мм×35мм |
| Вес | 240г |



Указанные технические характеристики относятся к температуре окружающей среды 20 °С (±5 °С).



Компания сохраняет за собой право вносить изменения в данное руководство и конструкцию устройства без предварительного уведомления, сохранив при этом такие же функциональные возможности и назначение.

2. Монтаж



Место установки должно обеспечивать качественный прием радиосигнала (отсутствуют экранирующие и отражающие поверхности, другие источники радиоизлучения).



Дальность действия может быть на 25-30% меньше при небольшом заряде батареи.

Удостоверившись в функциональности, смонтируйте радиокодóвую клавиатуру согласно рисунка 1.

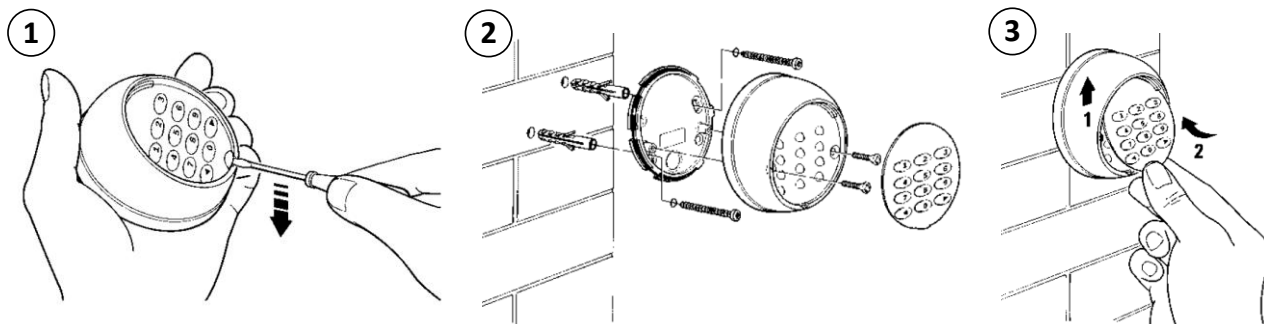


Рисунок 1

3. Использование

Использование радиокодовой клавиатуры основано на «числовых комбинациях», то есть числах с цифрами от 0 до 9, которые пользователь должен ввести. Как только комбинация введена, пользователь для передачи команды активации нажимает одну из подтверждающих клавиш ◀ (1 канал) или ▶ (2 канал).

Устройство информирует пользователя о рабочем состоянии посредством звуковых сигналов, которые могут быть интерпретированы при помощи таблицы.

| Звуковой сигнал | Состояние |
|--------------------------------------|--|
| 1 короткий сигнал (тональный сигнал) | срабатывание кнопок при наборе комбинации |
| 1 длинный сигнал | верная комбинация / изменение комбинации подтверждено |
| 5 коротких сигналов | ошибка в процессе ввода или изменения комбинации |
| 10 быстрых сигналов | сигнал низкого заряда батареи. Необходимо заменить батарею |

Если неосторожно нажата неверная цифра при вводе комбинации, необходимо сразу же нажать клавишу ◀ или ▶ чтобы сработал предупреждающий сигнал ошибки, после чего ввод правильной комбинации может быть повторен.

При вводе комбинации, интервал между нажатиями не должен превышать 6 секунд. Если это время было превышено, комбинацию необходимо будет вводить повторно с самого начала.

Устройство имеет заводскую установку со стандартной комбинацией для активации первого и второго каналов. Комбинация канала 1 (◀) – 11, комбинация канала 2 (▶) – 22.

| Изменение числовой комбинации канала 1 (◀): |
|--|
| 1. Нажмите клавишу «0» и удерживайте. В тоже время нажмите и отпустите ◀ |
| 2. Отпустите клавишу «0» |
| 3. Введите текущую (исходную) комбинацию и нажмите ◀ |
| 4. Введите новую комбинацию (до 8 цифр) и нажмите ◀ |
| 5. Введите еще раз новую комбинацию и нажмите ◀ |
| Изменение числовой комбинации канала 2 (▶): |
| 1. Нажмите клавишу «0» и удерживайте. В тоже время нажмите и отпустите ▶ |
| 2. Отпустите клавишу «0» |
| 3. Введите текущую (исходную) комбинацию и нажмите ▶ |
| 4. Введите новую комбинацию (до 8 цифр) и нажмите ▶ |
| 5. Введите еще раз новую комбинацию и нажмите ▶ |

Если для двух каналов при записи использовалась одинаковая комбинация, то после ее набора можно нажать ◀ или ▶.

Если не вводилась комбинация цифр при записи нового кода канала (фактически система безопасности аннулирована), то команда от радиокодовой клавиатуры будет осуществляться простым нажатием соответствующей каналу клавиши (◀ или ▶).

4. Эксплуатация

Устройство не требует специального технического обслуживания. Периодически проверяйте на наличие влаги или образование окиси на корпусе и удаляйте грязь и пыль с внешней поверхности.

Замену батареек выполняйте согласно рисунка 2. Батарейки должны быть установлены положительным полюсом (+) к крышке.

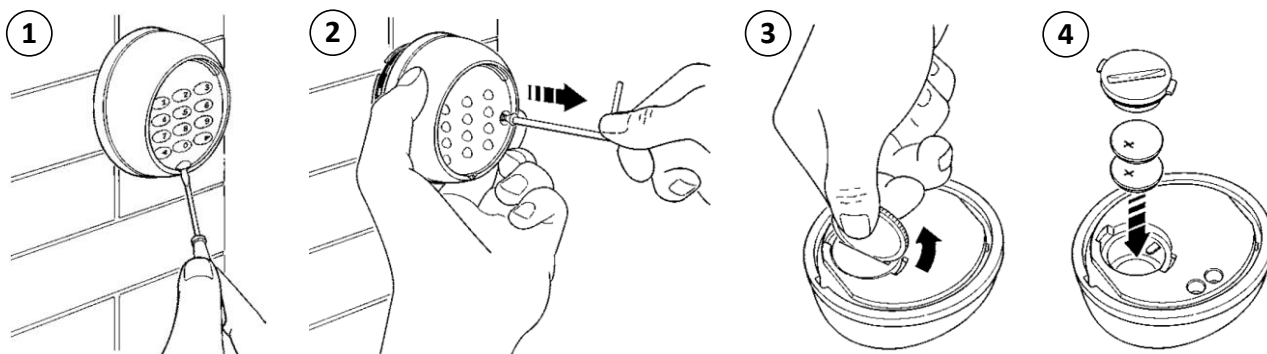


Рисунок 2